



(12) 发明专利

(10) 授权公告号 CN 101233282 B

(45) 授权公告日 2011. 04. 20

(21) 申请号 200680027316. 3

(22) 申请日 2006. 07. 26

(30) 优先权数据

11/190, 629 2005. 07. 27 US

(85) PCT申请进入国家阶段日

2008. 01. 25

(86) PCT申请的申请数据

PCT/US2006/029088 2006. 07. 26

(87) PCT申请的公布数据

W02007/016188 EN 2007. 02. 08

(73) 专利权人 乔斯托拉根公司

地址 美国新泽西州

(72) 发明人 泰伦斯·G·喜来登

(74) 专利代理机构 北京律诚同业知识产权代理

有限公司 11006

代理人 徐金国 陈红

(51) Int. Cl.

E03F 5/10 (2006. 01)

(56) 对比文件

JP 特开 2002-309628 A, 2002. 10. 23, 全文.

US 6350374 B1, 2002. 02. 26, 全文.

JP 特开 2000-1899 A, 2000. 01. 07, 全文.

US 6638424 B2, 2003. 10. 28, 全文.

审查员 丁沙

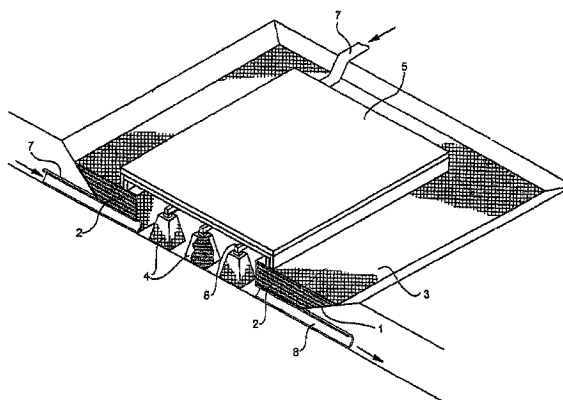
权利要求书 2 页 说明书 6 页 附图 5 页

(54) 发明名称

贮水系统

(57) 摘要

本发明提供一种改善的贮水 / 滞水系统, 该系统包含由稳定多孔周界装置和顶部形成的腔室、腔室内的支撑装置, 以及能有效防止颗粒进入所述腔室和多孔周界装置的衬垫。



1. 一种贮水 / 滞水系统, 包含:  
周界支撑结构, 其包含稳定的多孔骨料;  
顶部, 其至少部分地由周界支撑结构进行支撑, 所述周界支撑结构和所述顶部限定在两者之间的开口腔室;  
至少一个入口, 其配置用于使水进入所述腔室中; 以及  
衬垫, 其配置以防止颗粒物进入所述腔室和所述周界支撑结构, 其中所述周界支撑结构设置在所述衬垫的周界内部, 并且其中所述顶部横跨所述开口腔室并且被支撑在所述衬垫的周界内部。
2. 根据权利要求 1 所述的系统, 其特征在于, 所述稳定的多孔骨料具有至少 2mm 的颗粒尺寸并且包含不高于高达 5% 重量比的细粉。
3. 根据权利要求 1 所述的系统, 其特征在于, 所述周界支撑结构利用内含物稳定。
4. 根据权利要求 1 所述的系统, 其特征在于, 所述周界支撑结构通过土工复合材料稳定。
5. 根据权利要求 1 所述的系统, 其特征在于, 所述周界支撑结构利用一个或多个石笼稳定。
6. 根据权利要求 1 所述的系统, 其特征在于, 所述顶部包含金属、混凝土或沥青中的至少一种。
7. 根据权利要求 1 所述的系统, 其特征在于, 所述衬垫进一步限制水移动进入或离开所述腔室和所述周界支撑结构。
8. 根据权利要求 1 所述的系统, 其特征在于, 所述衬垫包含土工织物、土工膜、膨润土复合防水垫或旋涂垫中的至少一种。
9. 根据权利要求 1 所述的系统, 其特征在于, 进一步包含:  
出口, 其配置以允许水从腔室排出。
10. 根据权利要求 1 所述的系统, 其特征在于, 进一步包含:  
设置在所述腔室内的至少一个顶部支撑。
11. 根据权利要求 10 所述的系统, 其特征在于, 顶部支撑进一步包含:  
柱体或支柱的至少一种。
12. 根据权利要求 10 所述的系统, 其特征在于, 所述顶部支撑由稳定的多孔骨料组成, 该骨料具有至少 2mm 的颗粒尺寸并且包含不高于 5% 重量比的细粉。
13. 根据权利要求 10 所述的系统, 其特征在于, 所述至少一个顶部支撑利用内含物稳定。
14. 根据权利要求 10 所述的系统, 其特征在于, 至少一个顶部支撑利用土工复合材料稳定。
15. 根据权利要求 10 所述的系统, 其特征在于, 至少一个顶部支撑利用一个或多个石笼稳定。
16. 根据权利要求 10 所述的系统, 其特征在于, 所述顶部支撑由金属或混凝土的至少一种稳定。
17. 根据权利要求 1 所述的系统, 其特征在于, 进一步包含:  
过滤系统, 用于过滤被保持的水。

18. 一种构建地下水贮水 / 滞水系统的方法, 包含:
- 预备开挖;
  - 在所述开挖的底部上设置衬垫, 以防止颗粒物经过所述衬垫;
  - 在所述开挖内、在所述衬垫上方以及在最后表面等级下方形成包含稳定的多孔骨料的周界支撑结构;
  - 设置位于所述周界支撑结构上并部分通过所述周界支撑结构进行支撑的顶部, 所述周界支撑结构和所述顶部与所述底部一起, 限定开口腔室, 所述顶部横跨所述开口腔室; 以及
  - 形成至少一个入口, 其配置用于使水进入腔室中。
19. 根据权利要求 18 所述的方法, 其特征在于, 进一步包含:
- 在所述腔室内和所述衬垫上设置一个或多个柱体或支柱以进一步支撑所述顶部的内部部分。
20. 根据权利要求 18 所述的方法, 其特征在于, 形成所述至少一个入口进一步包含:
- 在所述顶部中形成入口。
21. 根据权利要求 18 所述的方法, 其特征在于, 形成所述至少一个入口进一步包含:
- 形成通过所述衬垫的入口。
22. 根据权利要求 18 所述的方法, 其特征在于, 进一步包括:
- 在所述周界支撑结构上方将所述衬垫从所述开挖的周界延伸到所述顶部的周界。
23. 根据权利要求 22 所述的方法, 其特征在于, 进一步包含:
- 将从所述开挖的周界至所述顶部的周界的区域回填到等级水平。

## 贮水系统

### 技术领域

[0001] 本发明涉及一种改善的包含顶部的地下水贮留 / 滞留系统，其中该顶部由稳定的多孔周界结构支撑，该周界结构由在衬垫系统中围绕的开口分级骨料和柱体 / 支柱构造。

### 背景技术

[0002] 贮水 / 滞水系统根据越来越严格的环境要求以受控的速度存储和释放水。雨水贮留 / 滞留系统已经成为场地开发工程的标准特征，其中建筑物、道路和停车场限制了场地吸收水分的能力。相应地，许多政府和城市机构限制雨水可以释放到当地河流中的速度。通常在新开发地区构造滞留池，从而以设定的速度存储和释放水。在陆地有价值的地方或空间有限或者涉及其它问题的地方，存在地下构造的贮留 / 滞留系统。例如，参见美国专利 6,796,325、4,620,817 和 6,702,517。

[0003] 根据现有程序，工程师已经提供了各种工具，用于将雨水导引到地面，用于存储和处理。例如，已经采用碎石坑，通常在那里具有多孔的管道。已经采用由混凝土、钢或塑料制成的各种成形或模制结构。

[0004] 传统上已经使用大直径的管道，以构造地下贮留 / 滞留系统。典型地，这些系统包含放置在开挖底部的预备床层上的一系列平行管道。这些管道必须充分隔离，由选择的土壤回填并覆盖至最小高度。

[0005] 由于回填需求和有限容量的管道，这些系统通常需要比期望的或可用的更大的面积。作为传统地下贮留 / 滞留系统的可选方案，本发明提出降低所需区域和 / 或提供经济选择等其它优点。

[0006] 现有技术已经采取大的面积和 / 或已经包含使用精细和昂贵的组件。改善的地下贮留 / 滞留系统保留重要的目的。

### 发明内容

[0007] 根据本发明，提供一种改善的贮水 / 滞水系统，其能满足耐用性和低成本以及易于安装的准则，同时具有支撑由其它使用者施加的在地表面上诸如停车场和驾驶的负载的完整性。

[0008] 实质上，本发明的贮水 / 滞水系统包含用于水存储的有顶部的地下腔室；周界结构，其由多孔填充材料构成并稳定；腔室顶部，其由周界结构以及在需要地方的内部柱体 (column) 或支柱 (pier) 支撑。如随后描述，周界结构由开口分级骨料构造。设置衬垫系统，以将本发明的贮水系统与周围的土壤分开。柱体 / 支柱由开口分级骨料构成或由传统的金属、混凝土、塑料等材料构成。

[0009] 稳定多孔周界结构可以为机械稳定土墙 (MSEW) 或加固土坡 (RSS)。开口分级骨料为惰性金属诸如砂、砂砾、轻骨料、膨胀页岩、碎石块、矿渣、壳及其组合。衬垫系统可以为土工膜或土工织物。

## 附图说明

- [0010] 图 1 是根据本发明表示贮水 / 滞水系统的透视图；
- [0011] 图 2 示出了诸如由在图 1 中示出的系统采用的优选的支撑柱体；
- [0012] 图 3 示出根据本发明具有内部支柱和弓形顶部的贮留 / 滞留系统的各种元件的等容积视图；
- [0013] 图 4 是根据本发明具有内部柱体 / 立柱和平台顶的贮留 / 滞留系统的正视图；
- [0014] 图 5 是根据本发明具有内部支柱和弓形顶的贮留 / 滞留系统的正视图；
- [0015] 图 6 是示出根据本发明的贮留 / 滞留腔室的各种特征的平面图，同时图 7 是图 6 的系统的正视图；
- [0016] 图 8 示出了类似于图 4 但是在腔室内包括过滤装置的本发明的实施方式。

## 具体实施方式

[0017] 本发明的贮留 / 滞留系统包含地下腔室，其根据位置的特定需求设计大小以容纳需要存储的水的容积。提供一种衬垫系统，以包络贮留 / 滞留系统，并将本地土壤与多孔骨料 (aggregate) 隔离。

[0018] 腔室配置由周界支撑结构形成，该结构包含稳定的多孔骨料。使用包含稳定的多孔骨料的周界结构实质上通过使顶部支架放置在衬垫系统的周界内部，降低顶部结构的面积。适当地采用机械上稳定的重力式墙或适当地采用加固土坡。随着减小顶部面积，这些稳定的多孔周界结构支撑表面负载并提供巨大的水存储容量。在稳定的多孔骨料周界结构内部是柱体和 / 或支柱，其提供顶部的支撑。使用适当的立柱 (pillar) 或支柱有效地减小了在贮留 / 滞留腔室上方的顶部结构的跨度 (span)。立柱和 / 或支柱可由类似于周界结构的多孔结构稳定，或者立柱和 / 或支柱可由传统的材料构成，包括金属、钢筋混凝土等。尽可能地，由于增加的水存储容量，其优选地采用稳定的多孔结构的立柱和 / 或支柱。立柱和 / 或支柱提供对腔室顶部的支撑，其允许使用顶部上方的表面用于各种目的，包括汽车使用。当由多孔骨料构造立柱和 / 或支柱时，其还提供巨大的内部水存储容积。

[0019] 提供一种平台系统或弓形系统类型的示意性示出的适当的顶部，其被传统的支撑装置支撑在外围结构上和支柱或柱体上。

[0020] 贮水 / 滞水系统建造在地下，通常位于在具有基本上平坦的底部表面的地里挖出的床层内。衬垫系统被安装在开挖上方，以有效地防止微粒进入到贮水系统中。在衬垫系统内构造柱体 / 立柱 / 支柱或其它该类结构。在周界周围以及柱体 / 立柱 / 支柱对面，由多孔回填料提供稳定的结构。稳定的周界结构包括护面 (facing) 系统，以防止回填的骨料脱散到腔室中。稳定材料 / 方法能够构造垂直面或深斜坡及其组合。腔室的顶部横跨在单个或多个柱体 / 立柱 / 支柱与周围的周界结构之间。

[0021] 本发明的组件的大小和间距是基于特定应用的水存储需求和经济因素。熟练的工人很容易确定优化组件的大小和间距。

[0022] 周界结构由具有至少 2mm 颗粒尺寸的多孔开口分级骨料构成，包含不多于细粉的痕量 (最高达 5wt%)。较小尺寸的骨料将导致孔隙压力，其可破坏周界结构然后破坏

顶部结构并且导致较小的存储容量。稳定每个周界结构，以经受住横向的土和水压力，包括任何活的和死的负载超载、结构的自身重量、温度和收缩效应以及地震负载。由土工织物、土工格栅、土工格室、土工复合管、土工复合圆形格室或土工复合石笼提供稳定性，然而本发明不限于这些材料。可基于经济因素和本发明的期望特征来选择一种或多种稳定的方法。由目前本领域众所周知的程序完成稳定的周界结构的构成。在该点，可使用一般在MSEW/RSS构造中使用的程序建造稳定的周界结构。例如，在美国运输部门No.FHWA-SA-96-071公开内容中提供MSEW和RSS构造的描述，在此引入其作为参考。

[0023] 其它构造方法包括土工复合格室结构，其中土工复合形成具有强接缝的环中并由骨料填充。

[0024] 另外，可使用土工格室构造。这些是可膨胀以形成格室的三维土工复合。可通过由骨料填充格室并且将一个格室堆叠在另一格室的顶部上而构建周界结构。

[0025] 可由多孔材料回填并稳定周界结构内的柱体/立柱/支柱。可使用具有适当的调整的MSEW/RSS构造程序构建柱体/立柱/支柱，以适应在支柱情形下的两个面或者容纳在立方柱体情形下的四个面。稳定方法可或不能类似于在周界结构上使用的方法，并且将取决于经济因素和柱体/立柱/支柱的期望特征。

[0026] 护面系统允许水流动，使得基本上降低或消除多孔填充内的孔隙压力。在具有土工复合格室的情况下，在结构表面上的材料可以为唯一稳定元素。当在石头正面或在由土工复合加强的暂时机械稳定的土墙的构造中是共同的时，该面可由具有模板的土工织物或土工栅格构成。该面可由护面面板或护面单元构成。该面可以为土工格室的外部元件。本发明不限于这些材料并且可基于经济因素和本发明的期望特征来选择构成该面的方法。

[0027] 以上所述的稳定材料和方法是来自于公知为土工复合的构造产品材料族，其在民用工程产业中相对较新。土工复合为在土工技术应用中使用的塑料。混凝土、金属和木头是用于构造重力式和半重力式墙的传统工程材料。这些材料在经常地淹没到水中时比土工复合材料更易于剥蚀，并且对于在本发明提出的应用中更加昂贵。

[0028] 用于构造周界结构的回填具有用于存储和排出水的容量，而不折衷稳定结构的结构完整性。回填料可以为具有不大于精细颗粒痕量的粗砂或较大骨料。在美国标准筛号的形式中，回填材料的尺寸大于10号筛，其对应于大于2mm的颗粒尺寸。

[0029] 用于特定应用的最大有效回填将是水存储容量、透水性、稳定性和成本的函数。通常，该材料可以为处理过的骨料，其被筛过并被洗涤，以去除精细颗粒。在农村的特定区域中，使用具有不大于细粉痕量的粗砂将具有经济效应。其它潜在的回填材料诸如循环混凝土、沥青或玻璃也是可行的，只要材料的孔隙度和结构完整性足以用于本发明的目的。

[0030] 当选择本发明中结构的回填料时，有四个考虑因素：水存储容量、透水性、稳定性和成本。

[0031] 水存储容量——一般来说，骨料尺寸越大，含气率的百分比越高，并因此结构内的水存储潜能越高。

[0032] 透水性——该设计必须考虑由于快速降深条件产生的在多孔结构中发展的孔隙

压力的潜能。虽然本发明中释放水，但是对于腔室存在比多孔结构更快排水的潜能。随着这种不平衡增加，多孔结构内的孔隙压力将增加并且该结构的稳定性将下降。透水性，其为土壤的排水速度随着骨料尺寸而增加的量度。较大的骨料（即，其具有 2mm 或更大的尺寸）将提供比细土（即，细砂、粉砂和粘土）更高的透水性，其中细土可能迁移或消除与快速降深条件相关的孔隙压力，因而较大的骨料是优选的。

[0033] 稳定性 --- 增加骨料尺寸可增加含气率的百分比，并因此而增加水存储容量和多孔结构的透水性。然而，含气率的较高百分比可能折衷结构的内部稳定性，并且可影响成本和稳定方法。

[0034] 成本 --- 最有效回填料的选择应该基于在最低成本且不折衷稳定性时优化水的存储容量和透水性。在石头可用的区域中，回填材料有可能为被筛过且被洗涤过的已处理骨料。在不能本地利用石头的地方，像许多海岸区域，可选择粗砂，尽管其具有较低的存储容量和透水性。

[0035] 周界结构的后面通常将邻接本地土。衬垫系统放置在多孔填充物和土壤之间，以限制周围的土壤以管输送到多孔回填料中。衬垫系统还将用在底部上，和在本发明的顶部上需要的地方，以限制颗粒移动进入腔室中。衬垫系统可以为土工织物，其允许水移动，但是限制颗粒移动。衬垫系统可以为土工膜、膨润土复合防水垫或旋涂垫，其限制水和颗粒二者的移动。金属、混凝土和沥青可用于构造本发明的顶部。这些材料自身或其组合将限制颗粒移动进入本发明的顶部。本发明不限于这些材料并且可基于经济因素和期望特征而选择材料。

[0036] 本发明的顶部示意性地为平台或弓形系统，但是不限于这些系统。轴承垫在柱体 / 立柱 / 支柱和周界结构的顶部被适当地构造，以支撑顶部系统。

[0037] 通常设置用于提供水流进出腔室的入口 / 出口结构。这些结构可经过衬垫系统和围绕侧部的周界结构进入或经过本发明的顶部。进入结构侧部的入口结构通常为管道。经过顶部进入的入口结构可以为路面暴雨下水道。适用的材料将放置在入口结构周围使得没有颗粒流经凸部并进入到本发明的顶部并且没有雨水从本发明的顶部流出。在周界结构的内部面处，构造入口，使得保持多孔填充物。利用与入口结构相同的考虑因素，构造出口结构。在一些应用中，出口结构可能是不期望的，并且存储在本发明的顶部中的水将经过底部和侧部而渗入到本地土中。在释放之前需要雨水过滤的应用中，可在腔室内构造过滤系统并经过衬垫系统排放。

[0038] 管道或其它该类结构可安装在多孔回填料内，以优化存储容量或改善排水性或增强维护程序。必须在入口和出口处以及在柱体 / 立柱 / 支柱和周界结构的底部进行冲刷防护。

[0039] 包括于条款中被认为是新颖且独特的为以下：

[0040] -- 在地下水存储系统中，使用骨料稳定多孔结构以形成一个或多个水存储腔室。

[0041] -- 在地下水存储系统中，使用骨料稳定多孔墙 / 深斜坡以存储水。

[0042] -- 在地下水存储系统中，使用骨料稳定多孔柱体 / 立柱 / 支柱以存储水。

[0043] -- 在地下水存储系统中，使用骨料稳定多孔周界结构和柱体 / 支柱 / 立柱以支撑顶部。

[0044] 在地下水存储系统中，使用骨料稳定多孔柱体 / 支柱 / 立柱并且使用骨料稳定多孔周界结构以支撑顶部。

[0045] 所附图 1 是根据本发明的贮水腔室的透视图。

[0046] 参照图 1，预备对于将被保留的预期水容积的适当尺寸的开挖，其具有一般性的水平底部。包含土工膜的衬垫 1 放置在开挖表面上方。

[0047] 如图所示开挖的四个侧部是倾斜的，并且根据传统程序构造机械稳定的周界支撑结构 2。由土工复合内含物 3 根据已知的实施来提供周界结构的稳定。

[0048] 设置足够的数目的支撑柱体 4，使得利用周界支撑结构而提供足够的支撑，用于顶部 5 和额外的预期负载诸如将要承受的车辆交通。如图 1 中所示，支撑柱体 4 也是机械稳定土结构，尽管它们可由任何适当的材料构造。如图所示，还提供辅助顶部支撑装置 6。

[0049] 设置入口雨水排放管道 7，以将表面雨水排放到滞留腔室中，并且设置出口排放管道 8 以从腔室排放所存储的水。应该注意到排放管道容量应该小于入口管道容量以提供存储滞留量。

[0050] 在顶部 5 已经被安装在适当位置之后，衬垫从开挖的周界延伸到顶部周界。然后，该区域回填至等级水平。然后，在腔室上方的区域可用作期望的如车辆停车场等。

[0051] 柱体 / 立柱 / 支柱 4 可以具有任何适当的横截面。例如，可使用具有圆形、矩形或其它横截面的柱体。具有如图所示锥形的柱体是特别有用的。

[0052] 图 2 提供优选的支撑柱体的放大视图，诸如在图 1 中使用并且在此处指柱体 4。如在图 2 中所示，柱体 4 由开口的多孔骨料 46 构造。通过利用土工复合材料 47 逐步提升而包裹柱体的表面，防止骨料松散到腔室中，其中该土工复合材料 47 示意性地为土工织物或土工栅格。在优选的实施方式中，提供拉伸增强元件或内含物，从而可供结构增强的强度。提供在其上放置横梁 43 的轴承垫 42，并且沿着具有放置在纵梁上的平台 (deck) 45 的横梁的长度设置纵梁 (stringer) 44。

[0053] 图 3 示出了适当的贮留 / 滞留腔室的分解图，其包含内部轴承支柱 12 以支撑放置在轴承元件 17 上的弓形顶部元件 18。支撑支柱示意性地具有内部导管 13，其增强排水性并增加存储容量。提供周界结构 23，其为稳定的多孔结构，垫 17 适当地设置在所有的支柱和周界结构上以支撑顶部。在图 3 中，顶部 18 为弓形顶部。支撑支柱 12 优选地为稳定的多孔骨料结构。

[0054] 图 4 是根据本发明的腔室的正视图，其具有平台顶 17，其依次包含弓形顶 17A，顶纵梁 17B、顶铺板 17C 和顶表面 17D。提供支撑柱体 21。提供人孔 22，用于进入。如在之前的附图中所述，墙和支撑柱体由稳定的多孔骨料构成。

[0055] 图 5 是类似于图 4 的腔室但是具有弓形顶 28 而不是图 4 的平台顶的正视图。

[0056] 图 6 是类似于根据本发明的图 1 的腔室的平面图，而图 7 是其正视图。

[0057] 图 7 是图 6 的正视图。在图 7 中，示出柱体 4 的正视图。除了由稳定的多孔骨料周界墙所提供的支撑外，柱体 4 提供对平台顶的支撑。

[0058] 图 8 示出了贮留 / 滞留系统，其类似于图 4 的系统但是具有设置在腔室内的过滤装置 50。从腔室排出的水在经由出口管道 10 排出之前经过过滤装置 50。过滤装置 50 具有传统的设计并且能有效地从腔室排出液过滤不期望的材料。



[0059] 特别参照如图 1 所示的本发明的实施，开挖地下水贮留 / 滞留装置的场所，以形成具有适当尺寸的基坑，例如具有用于保留大约 90,000 立方英尺的雨水的尺寸。一般来讲，具有 110 长侧部和 1H:1V 侧部倾斜的大约 10.5 英尺深的立方开挖为示例性的贮留 / 滞留系统。1H:1V 意味着对于一个垂直距离单元有一个水平距离单元，即 45 度倾斜角度。开挖的底部实际上几乎水平。

[0060] 开挖的内部表面，包括底部是利用适当的土工复合材料而具有条纹，例如土工织物或土工膜。周界结构 2 构造在开挖内，该周界结构利用适当的内含物而机械稳定，如以上参照 FHWA 出版物的图 1 所示。

[0061] 支撑柱体构造在具有适于支撑顶部结构和预期表面负载的尺寸和数目的开挖内。例如，在周界结构内以对称图案隔开的 1H:2V 侧脚处，由护面系统使用具有 12 平方英尺底部和 6 英尺高度的柱体，如图 7 中所示。

[0062] 周界结构和柱体由稳定的 3/4 到 2 英寸洗涤的、碎的有角石头构造并稳定。土工栅格利用适当的孔尺寸包裹护面系统，例如，1/2×1/2 英寸用于保持石头。在该实施例中，提供 9 个柱体。

[0063] 由混凝土和钢筋棍制成的轴承垫设置在各种柱体的顶部，并且提供平台顶部元件，其放置在轴承垫上。平台顶主支撑由刚制成，并设计尺寸以装配在周界墙和轴承垫上（大约 24 英尺跨度）。

[0064] 提供入口管道 9 和出口管道 10，其分别具有 3 英尺和 1 英尺的直径。

[0065] 当腔室组件完成时，土工复合衬垫材料在系统顶部上延伸。适当的骨料用于将开挖的区域提升至期望的等级。可以完成平台顶，并且如果需要，利用沥青或混凝土进行铺砌。

[0066] 本发明的贮留 / 滞留腔室的优点包括：易于构造、降低成本、增加腔室上方每个单元面积的水贮留容量等。多孔周界结构通过使顶部的构造能支撑周界衬垫系统的内部 (inboard)，降低顶部面积。到目前为止，本发明的最昂贵的组件为顶部结构，并且顶部的成本随着支撑之间的跨度增加而显著升高。本发明的独特特征在于在衬垫系统内放置结构。否则，顶部支撑将需要被放置在衬垫系统 / 开挖外部，并且跨度必须弥合开挖内的长无筋斜坡。本发明允许顶部支撑良好地放置在衬垫系统周界内部并且还能使墙 / 陡斜坡的构造在顶部支撑的前面快速倾斜。在顶部支撑和衬垫系统周界之间的开挖斜坡上方的空间具有相对于顶部结构成本的受限存储容量。因此，利用可存储水同时支撑表面负载并减轻孔隙水压力的骨料回填该空间是经济的。在衬垫系统周界和轴承垫之间的面积接近整个顶部面积，并因此组成本发明的表面面积的较大部分。

[0067] 当保持水的过滤是必需或期望时，过滤装置可设置在贮留 / 滞留腔室内部或者腔室外部，使得从腔室排出的水在最终释放之前经过过滤装置。

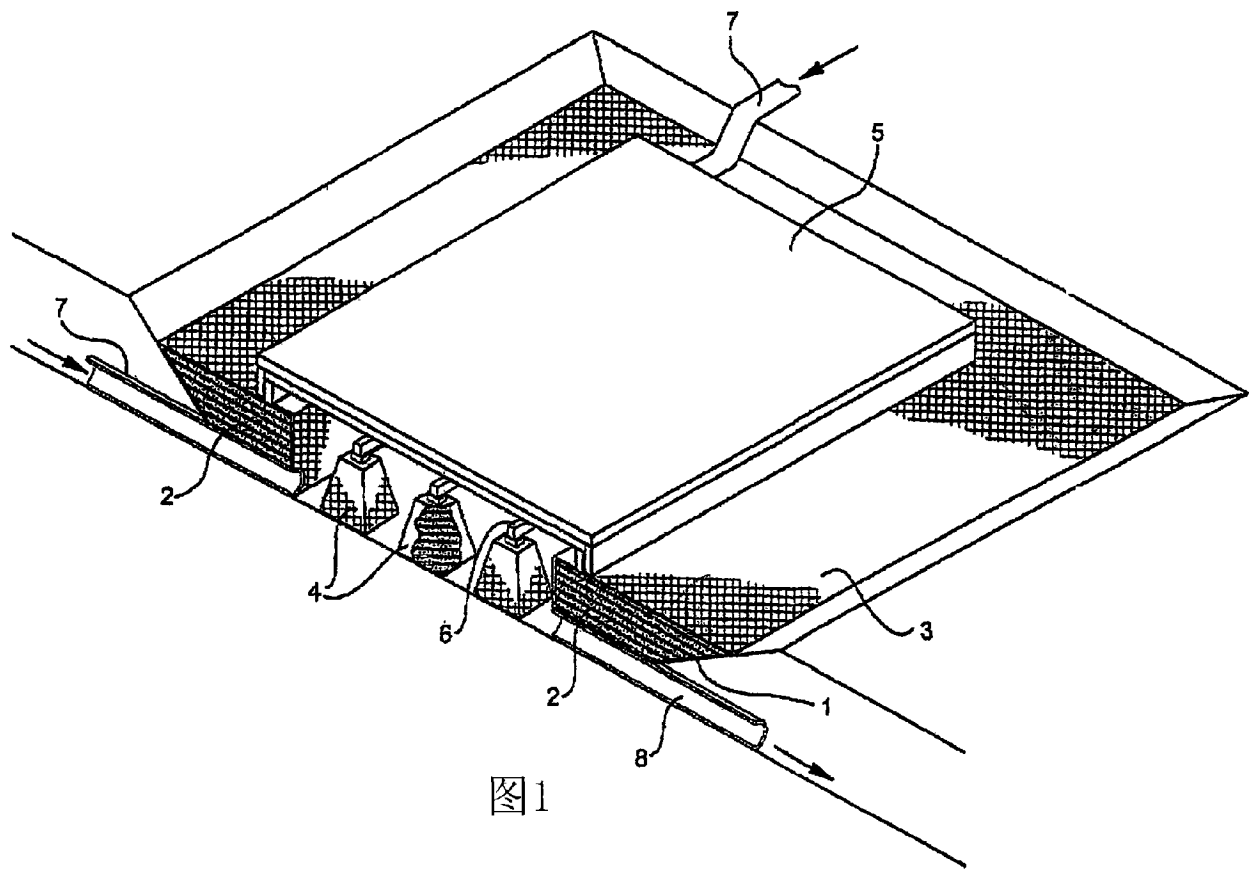


图1

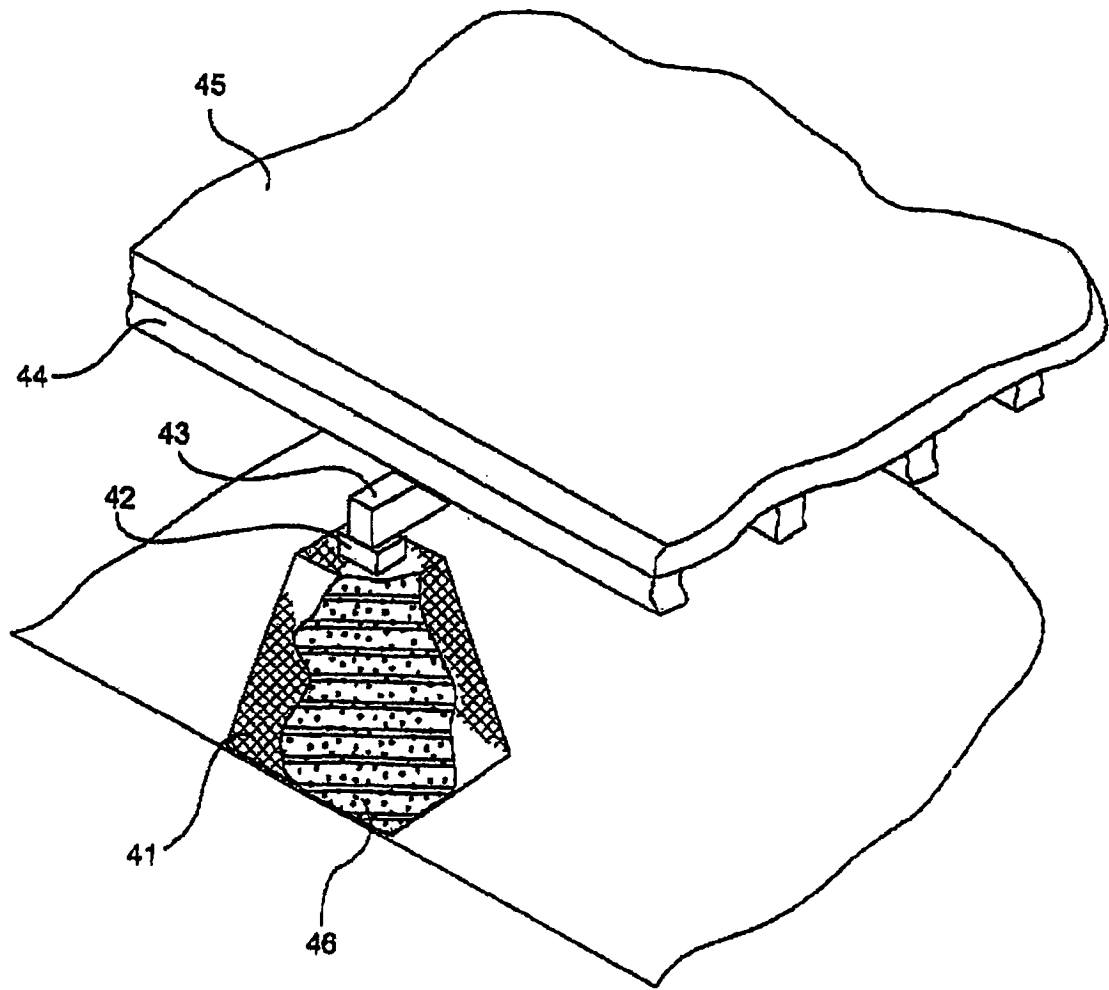


图2

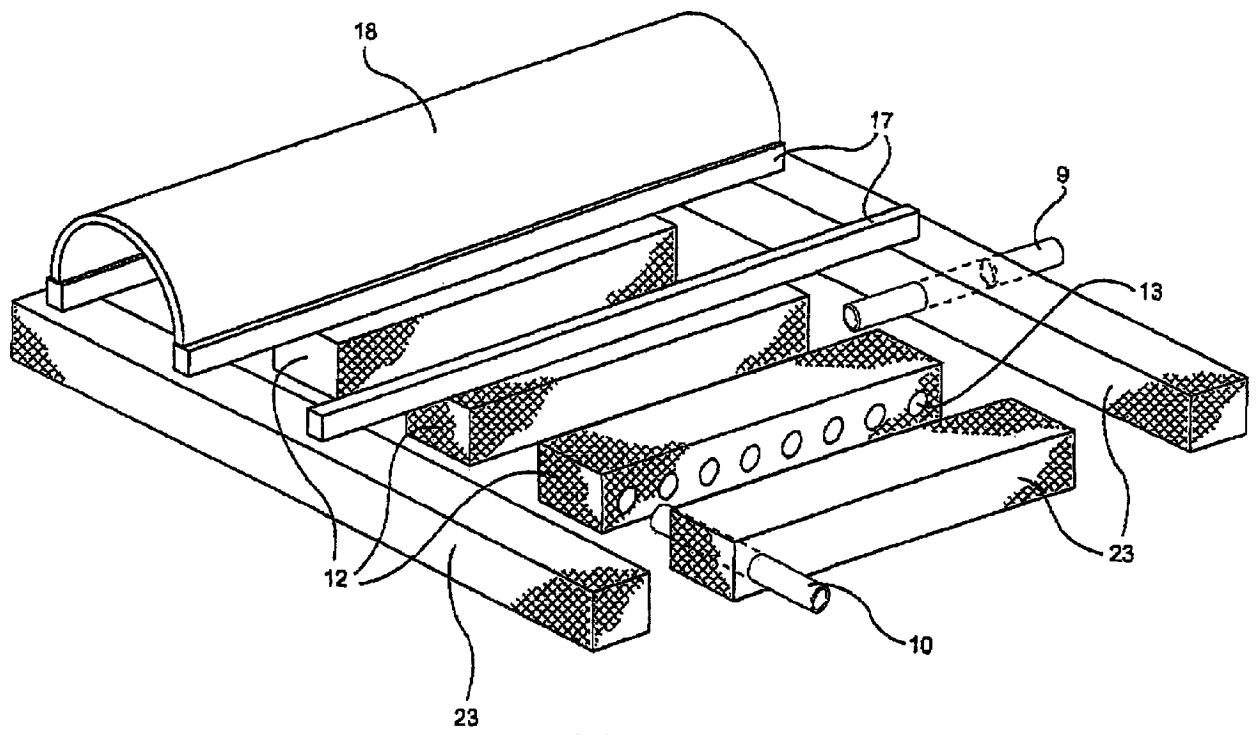


图3

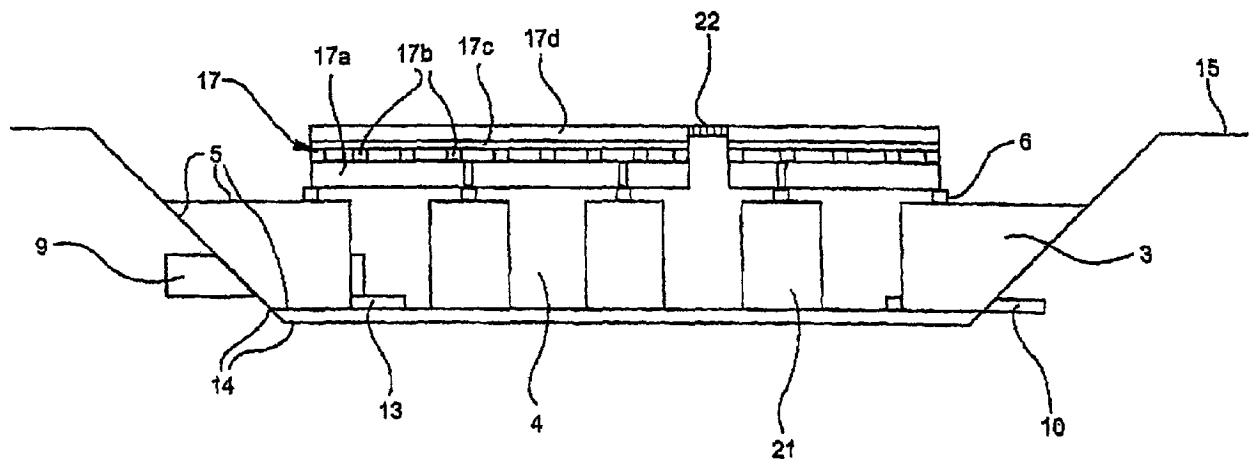


图4

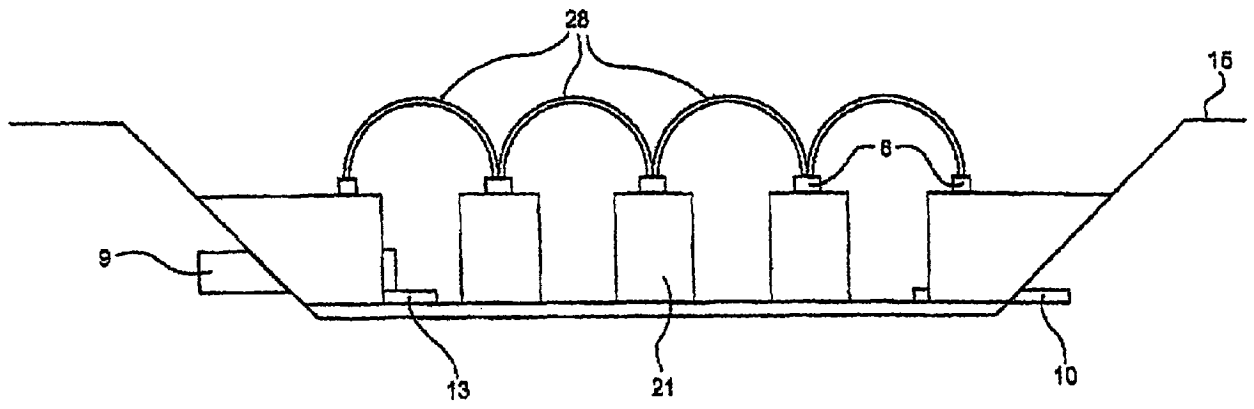


图5

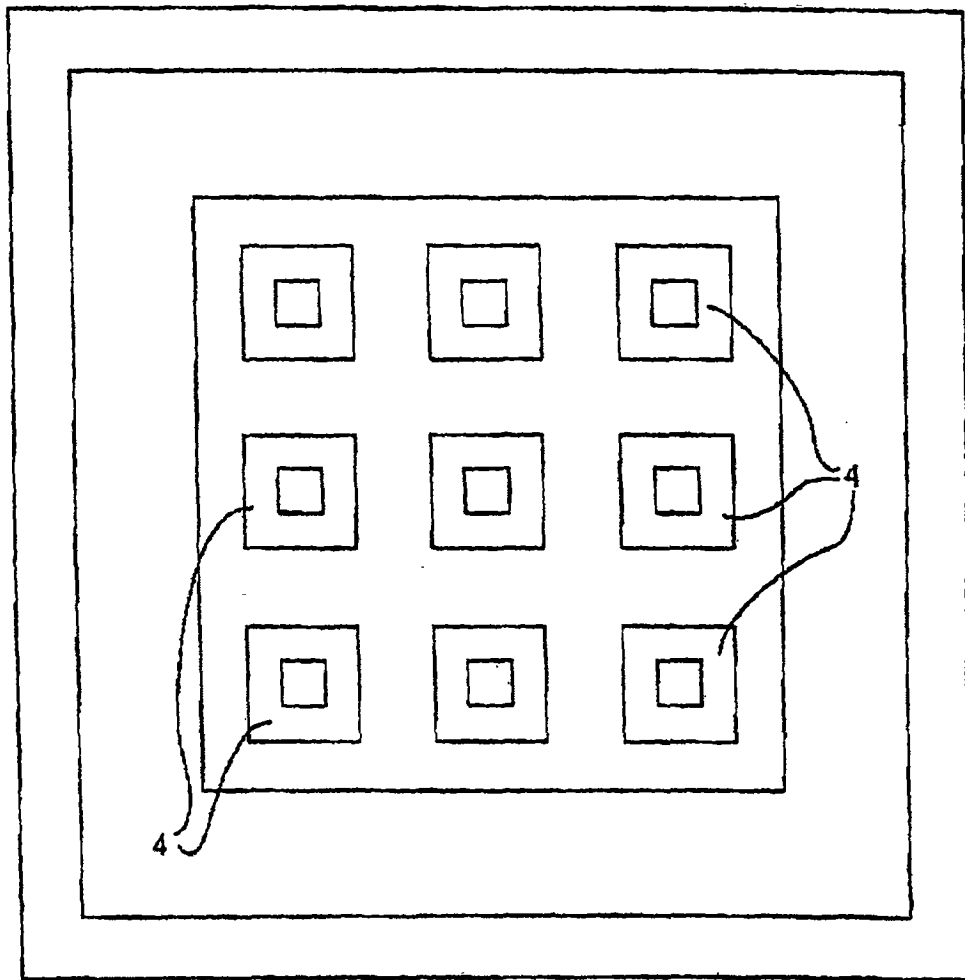


图6

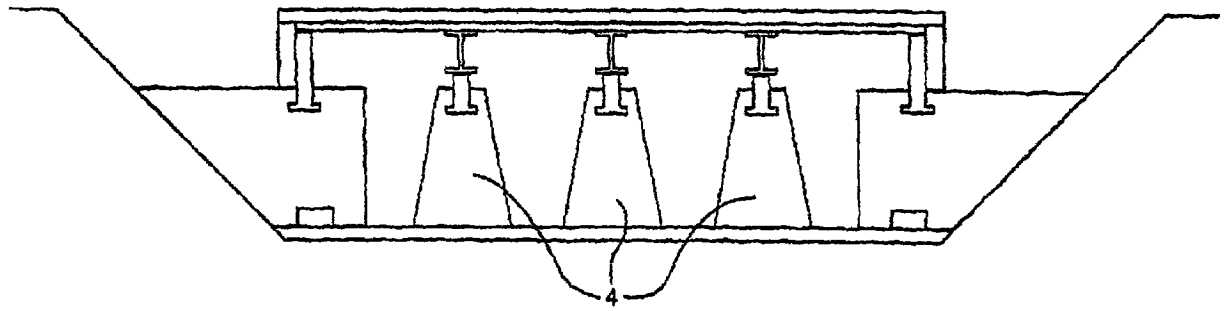


图7

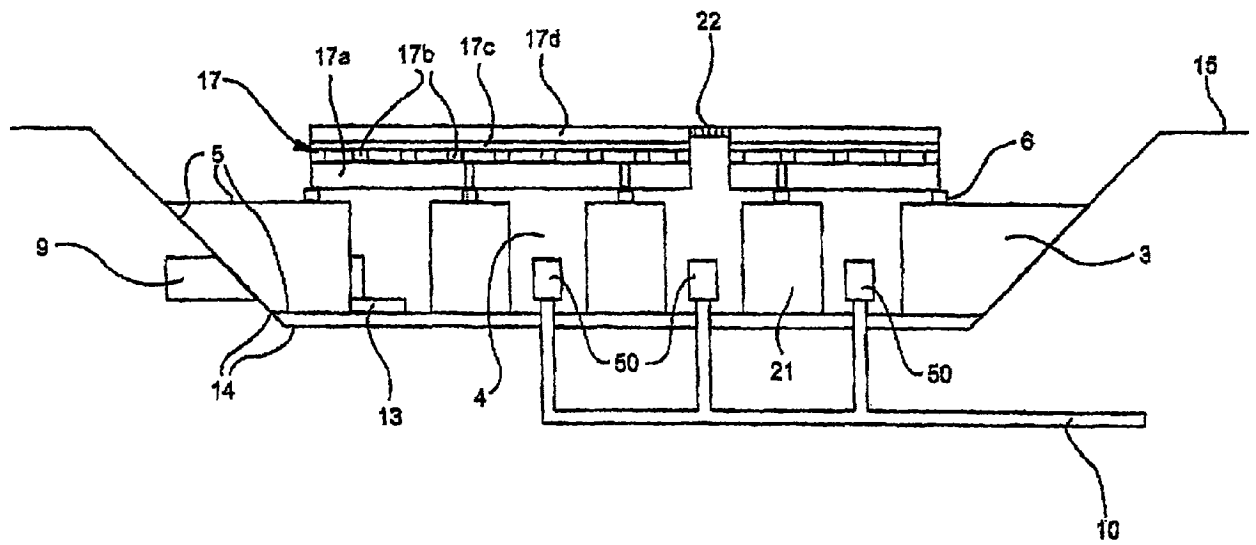


图8