



(12) 实用新型专利

(10) 授权公告号 CN 219168308 U

(45) 授权公告日 2023.06.13

(21) 申请号 202223551863.7

(22) 申请日 2022.12.29

(73) 专利权人 常州市新析仪器有限公司

地址 213000 江苏省常州市新北区薛家镇
吕墅街吕南路27号

(72) 发明人 杨建鹏 杨帆

(74) 专利代理机构 南京众创睿智知识产权代理
事务所(普通合伙) 32470

专利代理师 徐炜

(51) Int. Cl.

B01F 35/12 (2022.01)

B01F 35/00 (2022.01)

B01F 27/90 (2022.01)

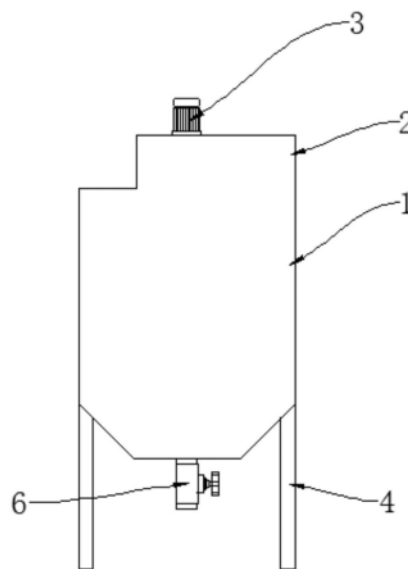
权利要求书1页 说明书3页 附图3页

(54) 实用新型名称

一种便于清理的搅拌混合装置

(57) 摘要

本实用新型涉及搅拌混合装置技术领域,且公开了一种便于清理的搅拌混合装置,包括搅拌桶,所述搅拌桶的顶部设置有安装板,所述搅拌桶的内部设置有搅拌机构;所述搅拌机构包括:搅拌转杆和搅拌杆,所述搅拌转杆的顶部通过轴承转动连接在所述安装板的内侧顶部,所述搅拌杆固定安装在所述搅拌转杆的外壁,所述搅拌转杆的外壁固定安装有连接杆,且所述连接杆与所述搅拌杆交错设置在所述搅拌转杆的外壁。通过设置的搅拌机构,利用电机带动搅拌转杆旋转,可以将搅拌桶内的原料进行充分的搅拌,且通过设置的套筒和其内部的连接杆与弹簧相互运动,达到对刮板进行挤压,从而实现对搅拌桶的内壁实现挤压刮擦的目的,实现了对搅拌桶的内壁实现清洁的过程。



1. 一种便于清理的搅拌混合装置,包括搅拌桶(1),其特征在于:所述搅拌桶(1)的顶部设置有安装板(2),所述搅拌桶(1)的内部设置有搅拌机构(5);所述搅拌机构(5)包括:搅拌转杆(501)和搅拌杆(502),所述搅拌转杆(501)的顶部通过轴承转动连接在所述安装板(2)的内侧顶部,所述搅拌杆(502)固定安装在所述搅拌转杆(501)的外壁。

2. 根据权利要求1所述的一种便于清理的搅拌混合装置,其特征在于:所述搅拌转杆(501)的外壁固定安装有连接杆(507),且所述连接杆(507)与所述搅拌杆(502)交错设置在所述搅拌转杆(501)的外壁。

3. 根据权利要求2所述的一种便于清理的搅拌混合装置,其特征在于:所述连接杆(507)的外壁活动套设有套筒(503),且所述套筒(503)的远离连接杆(507)的一端固定连接刮板(505),所述刮板(505)的一侧与所述搅拌桶(1)的内壁贴合。

4. 根据权利要求3所述的一种便于清理的搅拌混合装置,其特征在于:所述连接杆(507)的右端固定连接挡板(506),且所述套筒(503)的内壁设置有弹簧(504),所述弹簧(504)的两端分被固定连接在所述挡板(506)和所述套筒(503)的内壁。

5. 根据权利要求1所述的一种便于清理的搅拌混合装置,其特征在于:所述安装板(2)的顶部固定安装有电机(3),所述电机(3)的输出端与所述搅拌转杆(501)的顶部固定连接。

6. 根据权利要求1所述的一种便于清理的搅拌混合装置,其特征在于:所述搅拌桶(1)的外壁底部设置有阀门(6),所述搅拌桶(1)的底部固定安装有支撑腿(4)。

一种便于清理的搅拌混合装置

技术领域

[0001] 本实用新型涉及搅拌混合装置技术领域,具体为一种便于清理的搅拌混合装置。

背景技术

[0002] 化工生产中为了将原料加工成一定规格的成品,往往需要多种原料进行搅拌与混合,以便进行下一道工序;在对化工原料进行搅拌混合的时候需要使用到搅拌混合装置,现有的化工搅拌混合装置容积较为固定,难以满足实际需求;而且现有的搅拌混合装置不便于清洁,影响工作效率。

[0003] 针对上述问题,本实用新型通过搅拌罐、盖体、齿轮和伸缩杆的作用,通过圆环周侧面设置有刷毛,通过第二电机带动盖体转动便于刷毛对搅拌罐内壁进行清洁;通过伸缩杆将盖体升起即可通过侧面快速进料;通过固定板上表面设置半球体,减少第二电机带动盖体转动时的阻力,节约能源,具有达到容积可变、便于快速大量进料、便于清洁、提高工作效率的效果。

实用新型内容

[0004] (一)解决的技术问题

[0005] 针对现有技术的不足,本实用新型提供了一种便于清理的搅拌混合装置。

[0006] (二)技术方案

[0007] 为实现上述目的,本实用新型提供如下技术方案:一种便于清理的搅拌混合装置,包括搅拌桶,所述搅拌桶的顶部设置有安装板,所述搅拌桶的内部设置有搅拌机构;

[0008] 所述搅拌机构包括:搅拌转杆和搅拌杆,所述搅拌转杆的顶部通过轴承转动连接在所述安装板的内侧顶部,所述搅拌杆固定安装在所述搅拌转杆的外壁。

[0009] 优选的,所述搅拌转杆的外壁固定安装有连接杆,且所述连接杆与所述搅拌杆交错设置在所述搅拌转杆的外壁。

[0010] 优选的,所述连接杆的外壁活动套设有套筒,且所述套筒的远离连接杆的一端规定连接有刮板,所述刮板的一侧与所述搅拌桶的内壁贴合。

[0011] 优选的,所述连接杆的右端规定连接有挡板,且所述套筒的内壁设置有弹簧,所述弹簧的两端分被固定连接在所述挡板和所述套筒的内壁。

[0012] 优选的,所述安装板的顶部固定安装有电机,所述电机的输出端与所述搅拌转杆的顶部固定连接。

[0013] 优选的,所述搅拌桶的外壁底部设置有阀门,所述搅拌桶的底部固定安装有支撑腿。

[0014] (三)有益效果

[0015] 与现有技术相比,本实用新型提供了一种便于清理的搅拌混合装置,具备以下有益效果:

[0016] 1、该一种便于清理的搅拌混合装置,通过设置的搅拌机构,利用其电机带动搅拌

转杆进行旋转,从而可以将搅拌桶内的原料进行充分的搅拌,且通过设置的套筒和其内部的连接杆余弹簧相互运动,从而可以对刮板进行挤压,从而实现对搅拌桶的内壁实现挤压刮擦的目的,实现了对搅拌桶的内壁实现清洁的过程。

[0017] 2、该一种便于清理的搅拌混合装置,通过设置的在套筒内部的挡板,可以实现对其内部进行隔绝,从而可以避免其内部的弹簧收到原料的干扰。

附图说明

[0018] 附图用来提供对本实用新型的进一步理解,并且构成说明书的一部分,与本实用新型的实施例一起用于解释本实用新型,并不构成对本实用新型的限制。在附图中:

[0019] 图1为本实用新型正视图;

[0020] 图2为本实用新型正面剖视意图;

[0021] 图3为本实用新型A处放大图;

[0022] 图中:1、搅拌桶;2、安装板;3、电机;4、支撑腿;5、搅拌机构;501、搅拌转杆;502、搅拌杆;503、套筒;504、弹簧;505、刮板;506、挡板;507、连接杆;6、阀门。

具体实施方式

[0023] 下面将结合本实用新型实施例中的附图,对本实用新型实施例中的技术方案进行清楚、完整地描述,显然,所描述的实施例仅仅是本实用新型一部分实施例,而不是全部的实施例。

[0024] 所述实施例的示例在附图中示出,其中自始至终相同或类似的标号表示相同或类似的元件或具有相同或类似功能的元件。下面通过参考附图描述的实施例是示例性的,旨在用于解释本实用新型,而不能理解为对本实用新型的限制。

[0025] 在本实用新型的描述中,需要理解的是,术语“中心”、“纵向”、“横向”、“长度”、“宽度”、“厚度”、“上”、“下”、“前”、“后”、“左”、“右”、“竖直”、“水平”、“顶”、“底”、“内”、“外”、“顺时针”、“逆时针”、“轴向”、“径向”、“周向”等指示的方位或位置关系为基于附图所示的方位或位置关系,仅是为了便于描述本实用新型和简化描述,而不是指示或暗示所指的装置或元件必须具有特定的方位、以特定的方位构造和操作,因此不能理解为对本实用新型的限制。

[0026] 在本实用新型中,除非另有明确的规定和限定,术语“安装”、“相连”、“连接”、“固定”等术语应做广义理解,例如,可以是固定连接,也可以是可拆卸连接,或成一体;可以是机械连接,也可以是电连接;可以是直接相连,也可以通过中间媒介间接相连,可以是两个元件内部的连通或两个元件的相互作用关系。对于本领域的普通技术人员而言,可以根据具体情况理解上述术语在本实用新型中的具体含义。

[0027] 如图1-3所示,本实用新型提供了一种便于清理的搅拌混合装置,包括搅拌桶1,搅拌桶1的顶部设置有安装板2,搅拌桶1的内部设置有搅拌机构5;

[0028] 搅拌机构5包括:搅拌转杆501和搅拌杆502,搅拌转杆501的顶部通过轴承转动连接在安装板2的内侧顶部,搅拌杆502固定安装在搅拌转杆501的外壁。

[0029] 搅拌转杆501的外壁固定安装有连接杆507,且连接杆507与搅拌杆502交错设置在搅拌转杆501的外壁。

[0030] 连接杆507的外壁活动套设有套筒503,且套筒503的远离连接杆507的一端规定连接有刮板505,刮板505的一侧与搅拌桶1的内壁贴合。

[0031] 连接杆507的右端规定连接有挡板506,且套筒503的内壁设置有弹簧504,弹簧504的两端分被固定连接在挡板506和套筒503的内壁。

[0032] 安装板2的顶部固定安装有电机3,电机3的输出端与搅拌转杆501的顶部固定连接。

[0033] 搅拌桶1的外壁底部设置有阀门6,搅拌桶1的底部固定安装有支撑腿4。

[0034] 下面具体说一下该一种便于清理的搅拌混合装置的工作原理。

[0035] 如图1-3所示,使用时,通过设置的搅拌机构5,利用其电机带动搅拌转杆501进行旋转,从而可以将搅拌桶内的原料进行充分的搅拌,且通过设置的套筒503和其内部的连接杆507余弹簧504相互运动,从而可以对刮板505进行挤压,从而实现对搅拌桶1的内壁实现挤压刮擦的目的,实现了对搅拌桶1的内壁实现清洁的过程,通过设置的在套筒503内部的挡板506,可以实现对其内部进行隔绝,从而可以避免其内部的弹簧504收到原料的干扰。

[0036] 需要说明的是,在本文中,诸如第一和第二等之类的关系术语仅仅用来将一个实体或者操作与另一个实体或操作区分开来,而不一定要求或者暗示这些实体或操作之间存在任何这种实际的关系或者顺序。而且,术语“包括”、“包含”或者其任何其他变体意在涵盖非排他性的包含,从而使得包括一系列要素的过程、方法、物品或者设备不仅包括那些要素,而且还包括没有明确列出的其他要素,或者是还包括为这种过程、方法、物品或者设备所固有的要素。在没有更多限制的情况下,由语句“包括一个引用结构”限定的要素,并不排除在包括所述要素的过程、方法、物品或者设备中还存在另外的相同要素。

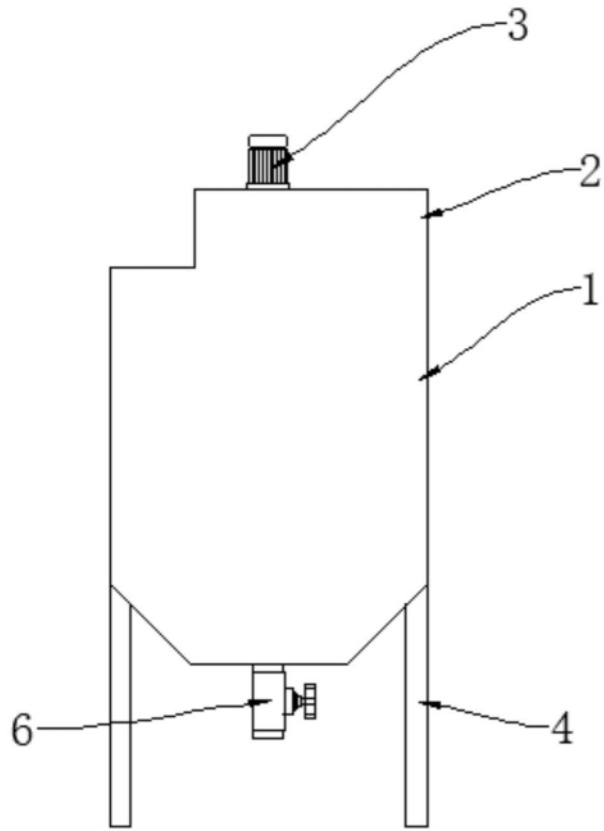


图1

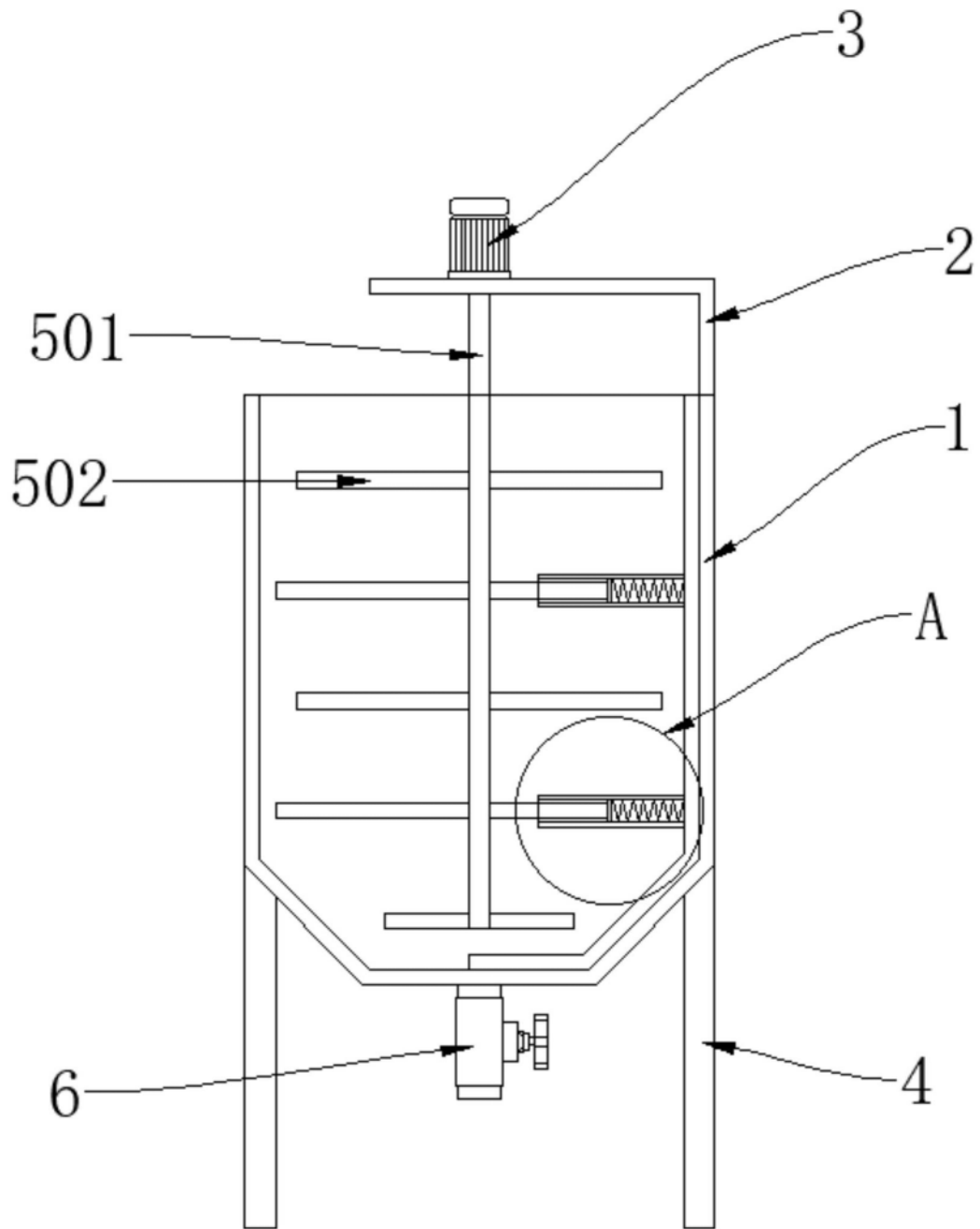


图2

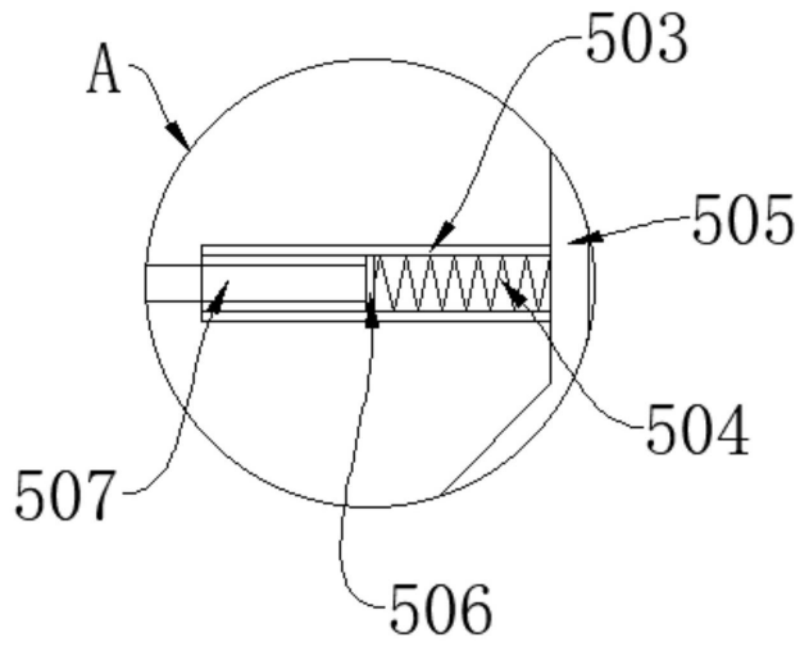


图3