

(19) 日本国特許庁(JP)

(12) 特許公報(B2)

(11) 特許番号

特許第4274276号
(P4274276)

(45) 発行日 平成21年6月3日(2009.6.3)

(24) 登録日 平成21年3月13日(2009.3.13)

(51) Int.Cl. F I
H02J 7/04 (2006.01) H02J 7/04 L

請求項の数 12 (全 29 頁)

(21) 出願番号	特願2007-227940 (P2007-227940)	(73) 特許権者	000002185
(22) 出願日	平成19年9月3日(2007.9.3)		ソニー株式会社
(62) 分割の表示	特願2002-14448 (P2002-14448) の分割		東京都港区港南1丁目7番1号
原出願日	平成14年1月23日(2002.1.23)	(74) 代理人	100082131
(65) 公開番号	特開2007-325500 (P2007-325500A)		弁理士 稲本 義雄
(43) 公開日	平成19年12月13日(2007.12.13)	(74) 代理人	100121131
審査請求日	平成19年10月2日(2007.10.2)		弁理士 西川 孝
(31) 優先権主張番号	特願2001-37410 (P2001-37410)	(72) 発明者	田代 圭
(32) 優先日	平成13年2月14日(2001.2.14)		東京都港区港南1丁目7番1号 ソニー株 式会社内
(33) 優先権主張国	日本国(JP)	(72) 発明者	佐藤 秀幸
(31) 優先権主張番号	特願2001-37411 (P2001-37411)		東京都港区港南1丁目7番1号 ソニー株 式会社内
(32) 優先日	平成13年2月14日(2001.2.14)		
(33) 優先権主張国	日本国(JP)		

最終頁に続く

(54) 【発明の名称】 充電装置および方法、プログラム格納媒体、並びにプログラム

(57) 【特許請求の範囲】

【請求項1】

バッテリーパックに対して充電を行う充電装置において、

前記充電装置周辺の温度を示す充電装置周辺温度を検出する充電装置温度検出手段と、前記バッテリーパックから取得したバッテリーパックの周辺の温度を示すバッテリーパック周辺温度及び前記充電装置周辺温度に基づいて、前記バッテリーパックに対する充電を制御する制御手段とを含み、

前記制御手段は、

前記充電装置周辺温度が第1の値より高い時に、前記バッテリーパックに対する充電を中止し、

前記充電装置周辺温度が前記第1の値より低く、前記バッテリーパック周辺温度が第2の値より高く第3の値より低い第1の範囲内の時に、第1の充電モードで前記バッテリーパックに対する充電を行い、

前記充電装置周辺温度が前記第1の値より低く、前記バッテリーパック周辺温度が前記第1の範囲外の時に、前記第1の充電モードより低電流である第2の充電モードで前記バッテリーパックに対する充電を行う

充電装置。

【請求項2】

前記制御手段は、前記充電装置周辺温度が前記第1の値より低く、前記バッテリーパック周辺温度が前記第1の範囲外の時に、前記バッテリーパック周辺温度が前記第1の範囲より

低いか前記第 1 の範囲より高いかを表示するように制御する
請求項 1 記載の充電装置。

【請求項 3】

前記第 1 の値と前記第 3 の値は同じ値である
請求項 1 記載の充電装置。

【請求項 4】

バッテリーパックに対して充電を行う充電方法において、
前記充電装置周辺の温度を示す充電装置周辺温度を検出する検出ステップと、
前記バッテリーパックから取得したバッテリーパックの周辺の温度を示すバッテリーパック周
辺温度及び前記充電装置周辺温度に基づいて、前記バッテリーパックに対する充電を制御す
る制御ステップとを含み、

前記制御ステップでは、
前記充電装置周辺温度が第 1 の値より高い時に、前記バッテリーパックに対する充電を中
止し、

前記充電装置周辺温度が前記第 1 の値より低く、前記バッテリーパック周辺温度が第 2 の
値より高く第 3 の値より低い第 1 の範囲内の時に、第 1 の充電モードで前記バッテリーパ
ックに対する充電を行い、

前記充電装置周辺温度が前記第 1 の値より低く、前記バッテリーパック周辺温度が前記第
1 の範囲外の時に、前記第 1 の充電モードより低電流である第 2 の充電モードで前記バッ
テリーパックに対する充電を行う

充電方法。

【請求項 5】

前記制御ステップでは、前記充電装置周辺温度が前記第 1 の値より低く、前記バッテリ
パック周辺温度が前記第 1 の範囲外の時に、前記バッテリーパック周辺温度が前記第 1 の範
囲より低いか前記第 1 の範囲より高いかを表示するように制御する

請求項 4 記載の充電方法。

【請求項 6】

前記第 1 の値と前記第 3 の値は同じ値である
請求項 4 記載の充電方法。

【請求項 7】

バッテリーパックに対して充電を行う充電装置を制御するプログラムが格納されているプ
ログラム格納媒体において、

前記充電装置周辺の温度を示す充電装置周辺温度を検出する検出ステップと、

前記バッテリーパックから取得したバッテリーパックの周辺の温度を示すバッテリーパック周
辺温度及び前記充電装置周辺温度に基づいて、前記バッテリーパックに対する充電を制御す
る制御ステップとを含み、

前記制御ステップでは、

前記充電装置周辺温度が第 1 の値より高い時に、前記バッテリーパックに対する充電を中
止し、

前記充電装置周辺温度が前記第 1 の値より低く、前記バッテリーパック周辺温度が第 2 の
値より高く第 3 の値より低い第 1 の範囲内の時に、第 1 の充電モードで前記バッテリーパ
ックに対する充電を行い、

前記充電装置周辺温度が前記第 1 の値より低く、前記バッテリーパック周辺温度が前記第
1 の範囲外の時に、前記第 1 の充電モードより低電流である第 2 の充電モードで前記バッ
テリーパックに対する充電を行う

ことを特徴とするコンピュータが読み取り可能なプログラムが格納されているプログラ
ム格納媒体。

【請求項 8】

前記制御ステップでは、前記充電装置周辺温度が前記第 1 の値より低く、前記バッテリ
パック周辺温度が前記第 1 の範囲外の時に、前記バッテリーパック周辺温度が前記第 1 の範

10

20

30

40

50

囲より低いか前記第 1 の範囲より高いかを表示するように制御する

請求項 7 記載のプログラム格納媒体。

【請求項 9】

前記第 1 の値と前記第 3 の値は同じ値である

請求項 7 記載のプログラム格納媒体。

【請求項 10】

バッテリーパックに対して充電を行う充電装置を制御するコンピュータに、

前記充電装置周辺の温度を示す充電装置周辺温度を検出する検出ステップと、

前記バッテリーパックから取得したバッテリーパックの周辺の温度を示すバッテリーパック周辺温度及び前記充電装置周辺温度に基づいて、前記バッテリーパックに対する充電を制御する制御ステップとを含む処理を実行させ、

前記制御ステップでは、

前記充電装置周辺温度が第 1 の値より高い時に、前記バッテリーパックに対する充電を中止し、

前記充電装置周辺温度が前記第 1 の値より低く、前記バッテリーパック周辺温度が第 2 の値より高く第 3 の値より低い第 1 の範囲内の時に、第 1 の充電モードで前記バッテリーパックに対する充電を行い、

前記充電装置周辺温度が前記第 1 の値より低く、前記バッテリーパック周辺温度が前記第 1 の範囲外の時に、前記第 1 の充電モードより低電流である第 2 の充電モードで前記バッテリーパックに対する充電を行う

プログラム。

【請求項 11】

前記制御ステップでは、前記充電装置周辺温度が前記第 1 の値より低く、前記バッテリーパック周辺温度が前記第 1 の範囲外の時に、前記バッテリーパック周辺温度が前記第 1 の範囲より低いか前記第 1 の範囲より高いかを表示するように制御する

請求項 10 記載のプログラム。

【請求項 12】

前記第 1 の値と前記第 3 の値は同じ値である

請求項 10 記載のプログラム。

【発明の詳細な説明】

【技術分野】

【0001】

本発明は、充電装置および方法、プログラム格納媒体、並びにプログラムに関し、特に、電力供給方式の異なる充放電装置に対して、それぞれを識別し、対応する方式で電力を供給できるようにした充電装置および方法、プログラム格納媒体、並びにプログラムに関する。

【背景技術】

【0002】

ビデオカメラなどに使用されるバッテリーパックに代表される充放電装置に、充電器などの電力供給装置より電力を供給して蓄えさせる、いわゆる充電技術が一般に普及しつつある（特許文献 1 乃至 3 参照）。

【0003】

バッテリーパックは、一般に、電池の使用可能時間に応じて、すなわち、充電容量に応じて、充電に要する時間（充電時間）が増加する。従って、バッテリーの使用可能時間を長くさせるという課題に対応しようとする、その分、充電時間も増加してしまい、逆に、充電時間を短くするという課題に対応しようとする、使用時間も短くなってしまいうため、これらの課題を相互に解決することができなかった。

【0004】

しかしながら、近年、この課題を解消すべく、バッテリーパックと充電器は技術的に進歩し、充電器からの充電電流を、より大電流にすることで、バッテリーパックに充電させるこ

10

20

30

40

50

とが可能となった。結果として、バッテリーパックの充電容量を大きくしても、充電に要する時間を短縮すること（高速充電）が可能となってきている。

【特許文献1】特開平6 - 104017号公報

【特許文献2】特開平6 - 105476号公報

【特許文献3】特開平6 - 020665号公報

【発明の開示】

【発明が解決しようとする課題】

【0005】

ところで、これらの技術の進歩に併せて、ユーザが、バッテリーパックを購入したとしても、一般には、従来型の（充電時間を長く要する）バッテリーパックが廃棄されることは少なく、新たに購入した高速充電型のバッテリーパックと併用されていることが多い。

10

【0006】

しかしながら、新型の充電器は、従来の充電器と充電（電力供給）方式が異なり、上記したように充電電流が従来の充電器と比較して、より大電流となっている。そのため、例えば、従来型のバッテリーパックが、誤って新型の充電器に装着されてしまうと、過電流により破損してしまう恐れがあった。

【0007】

また、バッテリーパックには、充電を行う際の適正温度範囲が設定されており、その適正温度範囲以外の条件で、上述のような充電電流を大きくした充電を、繰り返し行うことにより、バッテリーパックのセルの特性が変化し、充電容量が徐々に減少してしまうことが知られている。このため、バッテリーパックの適正温度範囲外の条件で充電を繰り返してしまうと、バッテリーパックの寿命が短くなってしまふという課題があった。

20

【0008】

本発明はこのような状況に鑑みてなされたものであり、バッテリーパックの充電方式や温度の条件を識別し、対応する適正な充電方式でバッテリーパックを充電できるようにするものである。

【課題を解決するための手段】

【0009】

本発明の一側面の充電装置は、バッテリーパックに対して充電を行う充電装置であって、前記充電装置周辺の温度を示す充電装置周辺温度を検出する充電装置温度検出手段と、前記バッテリーパックから取得したバッテリーパックの周辺の温度を示すバッテリーパック周辺温度及び前記充電装置周辺温度に基づいて、前記バッテリーパックに対する充電を制御する制御手段とを含み、前記制御手段は、前記充電装置周辺温度が第1の値より高い時に、前記バッテリーパックに対する充電を中止し、前記充電装置周辺温度が前記第1の値より低く、前記バッテリーパック周辺温度が第2の値より高く第3の値より低い第1の範囲内の時に、第1の充電モードで前記バッテリーパックに対する充電を行い、前記充電装置周辺温度が前記第1の値より低く、前記バッテリーパック周辺温度が前記第1の範囲外の時に、前記第1の充電モードより低電流である第2の充電モードで前記バッテリーパックに対する充電を行う。

30

【0010】

前記制御手段には、前記充電装置周辺温度が前記第1の値より低く、前記バッテリーパック周辺温度が前記第1の範囲外の時に、前記バッテリーパック周辺温度が前記第1の範囲より低いか前記第1の範囲より高いかを表示するように制御させるようにすることができる。

40

【0011】

前記第1の値と前記第3の値は同じ値とすることができる。

【0012】

本発明の一側面の充電方法は、バッテリーパックに対して充電を行う充電方法であって、前記充電装置周辺の温度を示す充電装置周辺温度を検出する検出ステップと、前記バッテリーパックから取得したバッテリーパックの周辺の温度を示すバッテリーパック周辺温度及び前

50

記充電装置周辺温度に基づいて、前記バッテリーパックに対する充電を制御する制御ステップとを含み、前記制御ステップでは、前記充電装置周辺温度が第1の値より高い時に、前記バッテリーパックに対する充電を中止し、前記充電装置周辺温度が前記第1の値より低く、前記バッテリーパック周辺温度が第2の値より高く第3の値より低い第1の範囲内の時に、第1の充電モードで前記バッテリーパックに対する充電を行い、前記充電装置周辺温度が前記第1の値より低く、前記バッテリーパック周辺温度が前記第1の範囲外の時に、前記第1の充電モードより低電流である第2の充電モードで前記バッテリーパックに対する充電を行う。

【0013】

前記制御ステップでは、前記充電装置周辺温度が前記第1の値より低く、前記バッテリーパック周辺温度が前記第1の範囲外の時に、前記バッテリーパック周辺温度が前記第1の範囲より低いか前記第1の範囲より高いかを表示するように制御させるようにすることができる。

10

【0014】

前記第1の値と前記第3の値は同じ値とすることができる。

【0015】

本発明の一側面のプログラム格納媒体は、バッテリーパックに対して充電を行う充電装置を制御するプログラムが格納されているプログラム格納媒体であって、前記充電装置周辺の温度を示す充電装置周辺温度を検出する検出ステップと、前記バッテリーパックから取得したバッテリーパックの周辺の温度を示すバッテリーパック周辺温度及び前記充電装置周辺温度に基づいて、前記バッテリーパックに対する充電を制御する制御ステップとを含み、前記制御ステップでは、前記充電装置周辺温度が第1の値より高い時に、前記バッテリーパックに対する充電を中止し、前記充電装置周辺温度が前記第1の値より低く、前記バッテリーパック周辺温度が第2の値より高く第3の値より低い第1の範囲内の時に、第1の充電モードで前記バッテリーパックに対する充電を行い、前記充電装置周辺温度が前記第1の値より低く、前記バッテリーパック周辺温度が前記第1の範囲外の時に、前記第1の充電モードより低電流である第2の充電モードで前記バッテリーパックに対する充電を行うことを特徴とするコンピュータが読み取り可能なプログラムを格納している。

20

【0016】

前記制御ステップでは、前記充電装置周辺温度が前記第1の値より低く、前記バッテリーパック周辺温度が前記第1の範囲外の時に、前記バッテリーパック周辺温度が前記第1の範囲より低いか前記第1の範囲より高いかを表示するように制御させるようにすることができる。

30

【0017】

前記第1の値と前記第3の値は同じ値とすることができる。

【0018】

本発明の一側面のプログラムは、バッテリーパックに対して充電を行う充電装置を制御するコンピュータに、前記充電装置周辺の温度を示す充電装置周辺温度を検出する検出ステップと、前記バッテリーパックから取得したバッテリーパックの周辺の温度を示すバッテリーパック周辺温度及び前記充電装置周辺温度に基づいて、前記バッテリーパックに対する充電を制御する制御ステップとを含む処理を実行させ、前記制御ステップでは、前記充電装置周辺温度が第1の値より高い時に、前記バッテリーパックに対する充電を中止し、前記充電装置周辺温度が前記第1の値より低く、前記バッテリーパック周辺温度が第2の値より高く第3の値より低い第1の範囲内の時に、第1の充電モードで前記バッテリーパックに対する充電を行い、前記充電装置周辺温度が前記第1の値より低く、前記バッテリーパック周辺温度が前記第1の範囲外の時に、前記第1の充電モードより低電流である第2の充電モードで前記バッテリーパックに対する充電を行う。

40

【0019】

前記制御ステップでは、前記充電装置周辺温度が前記第1の値より低く、前記バッテリーパック周辺温度が前記第1の範囲外の時に、前記バッテリーパック周辺温度が前記第1の範

50

囲より低いか前記第 1 の範囲より高いかを表示するように制御させるようにすることができる。

【 0 0 2 0 】

前記第 1 の値と前記第 3 の値は同じ値とすることができる。

【 0 0 5 7 】

本発明の一側面の充電装置および方法、並びにプログラムにおいては、前記充電装置周辺の温度を示す充電装置周辺温度が検出され、前記バッテリーパックから取得したバッテリーパックの周辺の温度を示すバッテリーパック周辺温度及び前記充電装置周辺温度に基づいて、前記バッテリーパックに対する充電が制御され、前記充電装置周辺温度が第 1 の値より高い時に、前記バッテリーパックに対する充電が中止され、前記充電装置周辺温度が前記第 1 の値より低く、前記バッテリーパック周辺温度が第 2 の値より高く第 3 の値より低い第 1 の範囲内の時に、第 1 の充電モードで前記バッテリーパックに対する充電が行われ、前記充電装置周辺温度が前記第 1 の値より低く、前記バッテリーパック周辺温度が前記第 1 の範囲外の時に、前記第 1 の充電モードより低電流である第 2 の充電モードで前記バッテリーパックに対する充電が行われる。

10

【発明の効果】

【 0 0 6 6 】

本発明の一側面の充電装置および方法、並びにプログラムによれば、前記充電装置周辺の温度を示す充電装置周辺温度を検出し、前記バッテリーパックから取得したバッテリーパックの周辺の温度を示すバッテリーパック周辺温度及び前記充電装置周辺温度に基づいて、前記バッテリーパックに対する充電を制御し、前記充電装置周辺温度が第 1 の値より高い時に、前記バッテリーパックに対する充電を中止し、前記充電装置周辺温度が前記第 1 の値より低く、前記バッテリーパック周辺温度が第 2 の値より高く第 3 の値より低い第 1 の範囲内の時に、第 1 の充電モードで前記バッテリーパックに対する充電を行い、前記充電装置周辺温度が前記第 1 の値より低く、前記バッテリーパック周辺温度が前記第 1 の範囲外の時に、前記第 1 の充電モードより低電流である第 2 の充電モードで前記バッテリーパックに対する充電を行うようにした。

20

【 0 0 7 5 】

このため、バッテリーの温度が所定範囲外の時も低電流であるが充電することが可能となる。また、充電装置の温度が高すぎる時は、低電流での充電でも安全性が低くなるため、充電を止めることで安全性を確保することが可能となる。

30

結果として、充放電装置の種別や温度に基づいて、適正な電力供給モードで充放電装置を充電することが可能になり、充放電装置を充電する際に生じる過電流による充電容量の低下や破損を抑制することが可能となる。

【発明を実施するための最良の形態】

【 0 0 7 6 】

図 1 は、本発明に係る SQ (Super Quick) バッテリーパック 1 の一実施の形態の構成を示す図である。SQ バッテリーパック 1 は、ビデオカメラ 2 のバッテリー装着部 3 に装着される。SQ バッテリーパック 1 は、例えばビデオカメラ 2 のバッテリー装着部 3 に装着され、このビデオカメラ 2 に対して電源を供給する一方、図 5 を参照して、後述する充電器 1 5 1 にも装着可能に構成されており、充電器 1 5 1 により充電される。また、バッテリー装着部 3 には、従来型のバッテリーパック 1 1 (図 4) も装着可能である。SQ バッテリーパック 1 は、バッテリーパック 1 1 と比べて、充電器 1 5 1 において、充電する際、より大電流で充電することができるため、従来のバッテリーパック 1 1 と比較して充電時間が短い。

40

【 0 0 7 7 】

次に図 2 を参照して、SQ バッテリーパック 1 の詳細について説明する。図 2 に示すように、図 1 2 を参照して後述するバッテリーセル 1 2 5 1 a、または、1 2 5 1 b を内部に収納するケース 1 0 1 が設けられている。

【 0 0 7 8 】

SQ バッテリーパック 1 のケース 1 0 1 は、例えば合成樹脂材料によって形成されている。

50

ケース101の幅方向の両側面には、バッテリー装着部3、または、充電器151のスロット162a、または、162bに対して、図2中矢印A方向で示される装着方向へガイドするためのガイド溝102a乃至102d(図3)がそれぞれ形成されている。図2では、ガイド溝102a、102bのみが表示されている。

【0079】

尚、以下の説明において、ガイド溝102a乃至102dを、個々に区別する必要がないとき、単にガイド102と称する。また、他の構成についても同様とする。

【0080】

各側面の各ガイド溝102は、図3に示すように、一端がケース101の底面部115に開口して形成されており、ケース101の長手方向に並列してそれぞれ形成されている。

10

【0081】

バッテリー装着部3、または、充電器151のスロット162に対する図3中矢印A方向で示される装着方向の前面部111には、ケース101の幅方向の両側に入出力端子112、113が、それぞれ配設されており、幅方向の略中央に通信端子114が配設されている。

【0082】

入出力端子112、113は、充電器151から電力の供給を受ける。通信端子114は、充電器151とSQバッテリーパック1の充電容量などの情報を通信する。また、各入出力端子112、113および通信端子114の外方に臨む一端は、ケース101の前面部111に形成された略矩形形状の凹部内に位置されている。その結果、バッテリー装着部3、または、充電器151は、各接続端子以外の箇所に当接することによる破損を防止する構成となっている。

20

【0083】

ケース101の底面部115の図3中矢印A方向で示される装着方向の前面部(長手方向の前面部)には、一对の規制凹部116、117が、それぞれ形成されている。これら規制凹部116、117は、図3に示すように、幅方向のほぼ中心線(図示せず)に対して線対称にそれぞれ形成されている。装着の際に、これらの規制凹部116、117は、充電器151の規制凸部206、207(図7)に係合して、このスロット162に対するケース101の底面部115の幅方向の傾斜を規制する。

30

【0084】

この規制凹部116、117は、図3に示すように、ケース101の底面部115に直交して形成された第1の部分と、この第1の部分に直交して形成された第2の部分とを有しており、断面略L字状に形成されている。

【0085】

また、ケース101の底面部115の略中央には、適合するスロット162であるかを識別するための略矩形形状の識別用凹部118が形成されている。

【0086】

識別用凹部118は、図3に示すように、ケース101の幅方向のほぼ中心線上に位置するとともに、ケース101の底面部115の略中央から前面部111側に位置して形成されている。この識別用凹部118内部の底面には、ケース101の幅方向のほぼ中心線上に位置して、略矩形形状の識別用溝119が長手方向の両端に連続して形成されている。この識別用凹部118内には、ケース101の底面部115の幅方向の両側に、段部がそれぞれ形成されている。この識別用凹部118の幅方向の寸法は、寸法幅W0(W0は、所定の寸法である)に形成されている。

40

【0087】

また、通信端子114に隣接するガイド溝120は、ケース101の長手方向と平行に形成されている。このガイド溝120は、ケース101の前面部111に一端を開口するとともに、他端が識別用凹部118に連続されて形成されている。このガイド溝120には、ケース101の前面部111側に隣接する位置に、ケース101の底面部115に直

50

交する方向である深さが異なる段部 1 2 1 が形成されている。そして、ガイド溝 1 2 0 は、SQ バッテリパック 1 を充電器 1 5 1 のスロット 1 6 2 に対する図中矢印 A 方向で示されている装着方向にガイドする。

【 0 0 8 8 】

ケース 1 0 1 の底面部 1 1 5 には、図 3 に示すように、通信端子 1 1 4 を挟んでガイド溝 1 2 0 と対向する位置に、ガイド溝 1 2 2 が形成されている。このガイド溝 1 2 2 は、ケース 1 0 1 の底面部 1 1 5 の長手方向と平行に形成されており、一端がケース 1 0 1 の前面部 1 1 1 に開口して形成されている。

【 0 0 8 9 】

ケース 1 0 1 の幅方向の両側面には、入出力端子 1 1 2 , 1 1 3 に隣接する規制溝 1 0 3 (図示されていないが、前面部 1 1 1 を正面にして左側面の同じ位置にも設けられている) が形成されている。規制溝 1 0 3 は、前面部 1 1 1 に開口するとともに底面部 1 1 5 に略平行にそれぞれ形成され、充電器 1 5 1 のスロット 1 6 2 に対して底面部 1 1 5 の幅方向の傾斜を規制する。

【 0 0 9 0 】

ケース 1 0 1 の底面部 1 1 5 には、充電器 1 5 1 に装着された際に、スロット 1 6 2 に係合される小ロック用凹部 1 2 4 および大ロック用凹部 1 2 5 がそれぞれ形成されている。小ロック用凹部 1 2 4 は、略矩形形状に形成されており、ケース 1 0 1 の幅方向のほぼ中心線上に位置して、識別用凹部 1 1 8 に隣接する位置に形成されている。大ロック用凹部 1 2 5 は、小ロック用凹部 1 2 4 よりやや大とされた略矩形形状に形成されており、ケース 1 0 1 の幅方向のほぼ中心線上に位置して、装着方向の背面側にそれぞれ形成されている。

【 0 0 9 1 】

バッテリーパック種別判定用凹部 1 3 1 は、充電器 1 5 1 のスロット 1 6 2 に装着する際に、SQ バッテリパック 1 とバッテリーパック 1 1 を識別するための凹部である。バッテリーパック種別判定用凹部 1 3 1 は、図 4 に示す、従来型のバッテリーパック 1 1 の B に示す部分に対して、底面部 1 1 5 から見て、ガイド溝 1 2 2 と同じ深さで、かつ、規制部 1 1 7 の長手方向と同じ長さ分だけ、凹部が形成されている。すなわち、バッテリーパック種別判定用凹部 1 3 1 は、従来型のバッテリーパック 1 1 の底面部 1 1 5 の一部が切り取られたような構成となっている。尚、従来のバッテリーパック 1 1 と SQ バッテリパック 1 との外形上の違いは、バッテリーパック種別判定用凹部 1 3 1 の有無だけであるので、その他の説明は省略する。

【 0 0 9 2 】

次に、図 5 を参照して、充電器 1 5 1 の構成を説明する。

【 0 0 9 3 】

充電器 1 5 1 は、2 個のバッテリーパックを装着することができる。また、充電器 1 5 1 の端子シャッタ 1 6 1 a , 1 6 1 b は、板状のものであり、SQ バッテリパック 1、または、バッテリーパック 1 1 が装着されないとき、充電器 1 5 1 本体に内蔵された図示せぬバネの反発力により図中矢印 A 方向と対向する方向に押し出され、所定の長さで固定され、後述する充電器 1 5 1 の各端子部分を覆い隠している。また、端子シャッタ 1 6 1 は、SQ バッテリパック 1、または、バッテリーパック 1 1 がスロット 1 6 2 に沿って、装着されるとき、前面部 1 1 1 により図中矢印 A 方向に、図示せぬバネの反発力に対向して押圧されると、図中矢印 A 方向にスライドし、充電器 1 5 1 の本体に収納される。このように端子シャッタ 1 6 1 が収納されることにより、充電器 1 5 1 の端子部分が露出され、さらに、SQ バッテリパック 1 1、または、バッテリーパック 1 が装着 (接続) される。尚、スロット 1 6 2 の詳細については、後述する。

【 0 0 9 4 】

DC (Direct Current) 入力端子 1 6 3 は、充電器 1 5 1 に電源を供給する図示せぬケーブルが装着される端子であり、定格電力が供給される。DC 出力端子 1 6 4 は、DC 入力端子 1 6 3 により供給された電力をビデオカメラ 2 に出力する図示せぬケーブルが装着される

10

20

30

40

50

端子であり、ビデオカメラ 2 に対応した電圧値、および、電流値の電力を出力する。

【 0 0 9 5 】

充電ランプ 1 6 5 a , 1 6 5 b は、スロット 1 6 2 a , 1 6 2 b のそれぞれに装着されたバッテリーパックのうち、現在電力を供給中の（充電中の）バッテリーパックを示すためのランプであり、電力を供給しているスロット 1 6 2 に点灯する。

【 0 0 9 6 】

モード切替スイッチ 1 6 6 は、充電器 1 5 1 の動作モードを切替えるスイッチであり、DC出力端子 1 6 4 に装着されたビデオカメラに出力するモードが、または、スロット 1 6 2 に装着されたバッテリーパックの充電を行うモードのいずれかを選択するスイッチである。

10

【 0 0 9 7 】

充電モードランプ 1 6 7 は、充電器 1 5 1 の充電時の 2 個のモードを示すものである。一方の充電モードは、急速充電モードであり、従来型のバッテリーパック 1 1 の充電用のモードであり、他方は、超急速充電モードであり、SQバッテリーパック 1 の充電用のモードである。尚、超急速充電モードとは、急速充電モードと比較すると大電流で高速に充電させるモードである。

【 0 0 9 8 】

表示部 1 6 8 は、LCD (Liquid Crystal Display) などからなり、充電状態やその他の情報を表示する。

【 0 0 9 9 】

図 6 は、表示部 1 6 8 の詳細を示したものである。尚、図 6 においては、LCDとして表示できる部分が全て表示された状態を示している。従って、実際の表示は、図 6 の表示のうちの一部が表示されることになる。

20

【 0 1 0 0 】

充電異常表示部 1 8 1 は、表示部 1 6 8 の左上に位置している「充電異常」と示された部分であり、装着されたSQバッテリーパック 1、または、バッテリーパック 1 1 の充電中に異常が感知されたとき、表示される。

【 0 1 0 1 】

充電残り時間表示部 1 8 2 は、充電残り時間を表示するものであり、「実用満充電終了まで」とある表示のうち、実用充電時間、すなわち、使用することができる充電状態までの時間を表示するとき「実用充電終了まで」が表示され、完全に充電されるまでの充電時間をしめすとき「満充電終了まで」が表示され、このとき、時間表示部 1 8 3 には、それぞれの充電終了までの時間が表示される。

30

【 0 1 0 2 】

使用可能時間表示部 1 8 4 は、装着されたSQバッテリーパック 1、または、バッテリーパック 1 1 の使用可能時間を表示するとき表示され、そのとき、時間表示部 1 8 3 には、対応する使用可能時間が表示される。

【 0 1 0 3 】

ビデオカメラ表示部 1 8 5 は、モード切替スイッチ 1 6 6 によりビデオカメラ 2 に電力を供給しているモードのとき、表示される。

40

【 0 1 0 4 】

満充電表示部 1 8 6 は、装着されたSQバッテリーパック 1、または、バッテリーパック 1 1 の充電状態が満充電（充電容量の100%）になったとき、表示される。バッテリーマーク 1 8 7 は、SQバッテリーパック 1、または、バッテリーパック 1 1 の充電状態を表示するもので、満充電に近づくに連れて、表示部分が増えるようになり、逆に、充電されている容量が少ないとき、表示部分が減少する。

【 0 1 0 5 】

ここで、図 5 の充電器 1 5 1 の説明に戻る。

【 0 1 0 6 】

充電スロット表示ランプ 1 6 9 は、スロット 1 6 2 a , 1 6 2 b のそれぞれを示す 2 個

50

のランプから構成されており、現在、表示部 168 が、いずれに装着されているバッテリーパックの情報を表示しているかを示すランプである。

【0107】

表示切替ボタン 170 は、押下される毎に、表示部 168 の表示内容を変化させるボタンであり、押下するごとに、表示スロット 162 の切り替え（充電スロットランプ 169 の切替え）、充電終了までの時間表示、使用可能時間表示を切替える。

【0108】

次に、図 7 を参照して、スロット 162 の詳細な構成について説明する。尚、スロット 162 a , 162 b 共に、同様の構成となっている。

【0109】

スロット 162 は、SQバッテリーパック 1、または、バッテリーパック 11 の底面 115 の形状よりやや大に形成されている。スロット 162 は、SQバッテリーパック 1、または、バッテリーパック 11 の幅方向の両側面に対向する各側面に、載置面 208 に隣接して、SQバッテリーパック 1、または、バッテリーパック 11 の各ガイド溝 102 にそれぞれ係合する一対のガイド凸部 201 a , 201 b を備える。尚、図示しないが、ガイド部 201 a , 201 b は、スロット 162 の矢印 A 方向に垂直方向に対向する位置にさらに 2 個設けられている。

【0110】

スロット 162 は、SQバッテリーパック 1、または、バッテリーパック 11 の装着の際に、ケース 101 の各ガイド溝 102 にガイド凸部 201 がそれぞれ挿入されることによって、ケース 101 の底面 115 を載置面 208 に略平行とさせて挿入方向をガイドするとともに、SQバッテリーパック 1、または、バッテリーパック 11 を保持する。

【0111】

SQバッテリーパック 1、または、バッテリーパック 11 の装着時にその前面部 111 に対向するスロットの突当部 205 側には、接続端子 202 , 203、および、通信端子 204 が配設されている。これらの端子は、通常、端子シャッタ 161 が、矢印 A 方向の対向方向に、規制凸部 206 , 207 の L 字状となった、図中の右側面と同じ位置まで、スライドした状態となることにより覆われており、衝撃などから保護されている。尚、図 7 においては、端子シャッタ 168 が、図中矢印 A 方向にスライドし、充電器 151 本体に収納された状態を示している。

【0112】

接続端子 202 , 203 は、スロット 162 の幅方向の両側に位置してそれぞれ設けられ、SQバッテリーパック 1、または、バッテリーパック 11 の入出力端子 112 , 113 にそれぞれ接続される。通信端子 204 は、スロット 162 の幅方向の略中央に位置して、バッテリーパック 1 の通信端子 114 に接続される。接続端子 202 , 203、および、通信端子 204 は、スロット 162 の突当部 205 に、SQバッテリーパック 1、または、バッテリーパック 11 の底面 115 に平行とされるとともに、SQバッテリーパック 1、または、バッテリーパック 11 の長手方向と平行にそれぞれ設けられている。

【0113】

また、スロット 162 には、突当部 205 と載置面 208 とに跨って、SQバッテリーパック 1、または、バッテリーパック 11 の各規制凹部 116 , 117 にそれぞれ係合する一対の規制凸部 206 , 207 が、幅方向にほぼ中心線に対して線対称にそれぞれ一体に形成されている。

【0114】

これら各規制凸部 206 , 207 は、載置面 208 に直交して形成された第 1 の部分と、この第 1 の部分に直交して形成された第 2 の部分とを有しており、断面略 L 字状を呈して形成されている。これら各規制凸部 206 , 207 は、SQバッテリーパック 1、または、バッテリーパック 11 の底面 115 がスロット 162 の載置面 208 に対して幅方向に傾斜された状態とされることを規制する。

【0115】

10

20

30

40

50

また、スロット162には、突当面205と載置面208とに跨って、通信端子204に隣接する位置に、SQバッテリーパック1、または、バッテリーパック11の挿入方向をガイドするガイド凸部210が一体に形成されている。このガイド凸部210は、図7に示すように、載置面208の長手方向と平行に形成されており、装着されるSQバッテリーパック1、または、バッテリーパック11の底面115のガイド溝120に係合する位置に形成されている。

【0116】

また、スロット162には、突当面205と載置面208とに跨って、SQバッテリーパック1、または、バッテリーパック11の装着方向をガイドするガイド凸部211が、載置面208の長手方向と平行に一体に形成されている。このガイド凸部211は、SQバッテリーパック1、または、バッテリーパック11のガイド溝122に係合することによって、装着方向をガイドする。

10

【0117】

また、スロット162の幅方向の両側面に、規制溝123に係合する規制爪209がそれぞれ一体に突出形成されている。規制爪209は、載置面208に平行とされるときも、SQバッテリーパック1、または、バッテリーパック11の長手方向に平行に形成されている。尚、規制爪209は、矢印A方向と垂直方向にスロット162の対向する面に、図示しないが、さらに、もう1個形成されている。

【0118】

また、スロット162には、載置面208の略中央に、SQバッテリーパック1、または、バッテリーパック11が充電可能か否かを識別する識別用凹部118に係合する識別用凸部212が一体に形成されている。この識別用凸部212は、略直方体状に形成されている。この識別用凸部212の先端部には、SQバッテリーパック1、または、バッテリーパック11の識別溝119に係合する凸片212aが一体に形成されている。そして、この識別用凸部212は、図7に示すように、載置面208の幅方向に平行な寸法が、SQバッテリーパック1、または、バッテリーパック11の識別用凹部118の幅W0より小とされた幅W1に形成されており、識別用凹部118に挿入可能とされている。また、識別用凸部212は、突当面205から直交する方向に所定の距離だけ隔てた位置に形成されている。

20

【0119】

充電ON/OFFスイッチ213は、バネ状のスイッチであり、SQバッテリーパック1、または、バッテリーパック11がスロット162に装着される際、SQバッテリーパック1、または、バッテリーパック11が載置面208上に底面部115と接するように載置され、さらに、図中矢印A方向にスライドしながら底面部115により、充電ON/OFFスイッチ213のバネの反発力以上に押圧されると、ONにされ、充電の開始をマイクロコンピュータ1271(図12)に出力する。

30

【0120】

バッテリーパック種別判定スイッチ214は、バネ状のスイッチであり、装着されたバッテリーパックが従来型のバッテリーパック11か、または、SQバッテリーパック1であるかを識別するスイッチである。例えば、図8に示すように、SQバッテリーパック1が装着される場合、SQバッテリーパック1のバッテリーパック種別判定スイッチ214に対応する位置には、バッテリーパック種別判定用凹部131が設けられており、この凹部のため、図9に示すように、バッテリーパック種別判定スイッチ214は、SQバッテリーパック1の底面部115により押圧されない。このとき、接点241a、241bは、バネ242の図中上方向の反発力により、接触したままの状態となり、通電している情報が、マイクロコンピュータ1271(図12)に通知されることにより、後述する充電時には、装着されたバッテリーパックが、SQバッテリーパック1であることを認識させる。尚、バッテリーパック種別判定スイッチ214は、接点241a、241bが接触しているとき、OFFであると判定する。

40

【0121】

一方、図10に示すように、従来型のバッテリーパック11が装着されると、バッテリーパック11のバッテリーパック種別判定スイッチ214に対応する位置には、図4に示した凹

50

部のないBの部分、図中矢印A方向にスライドするため、底面部115が、図11に示すように、バネ242の図中上方向の反発力以上の力で、バッテリーパック種別判定スイッチ214を押圧する。このとき、接点241a, 241bは非接触の状態となり、通電しない状態となり、この情報が、マイクロコンピュータ1271(図12)に通知されることにより、後述する充電時には、装着されたバッテリーパックが、従来型のバッテリーパック11であることを認識させる。尚、バッテリーパック種別判定スイッチ214は、接点241a, 241bが非接触の状態のとき、ONであると判定する。

【0122】

以上の構成により、バッテリーパック種別判定スイッチ214は、押下されるが、充電ON/OFFスイッチ213も、同様な原理的により押下される。ただし、SQバッテリーパック1も、従来型のバッテリーパック1も、対応する位置に凹部が構成されていないので、SQバッテリーパック1か、または、バッテリーパック1のいずれが装着されても、必ずONになる。図8、または、図10に示すように、バッテリーパック種別判定スイッチ214は、充電ON/OFFスイッチ213よりも図中距離L1だけ突当部205より離れた位置に設けられている。このため、例えば、バッテリーパック11が装着される場合、バッテリーパック種別判定スイッチ214は、充電ON/OFFスイッチ213よりも早いタイミングで押下される。その結果、充電ON/OFFスイッチ213が押下されて、充電が開始されるよりも先に、バッテリーパックの種別を判別することができ、これに応じて、充電モードを急速充電モードに切替えることができるので、バッテリーパック11に対して、SQバッテリーパック1に供給する超急速充電モードの大電流を印加させずに済み、過電流によるバッテリーパック11の破損を防止することができる。

【0123】

また、図9, 図11に示すようなスイッチの構成にすることにより、例えば、スイッチのバネ242が、連続的にバッテリーパック11の底面部115に押圧されつづけて、図中上方向の反発力が低下した場合、接点241a, 241bが、非接触の状態となることが予想される。しかしながら、バネの反発力が低下しても、バッテリーパック種別判定スイッチ214は、ONの状態が維持されるだけなので、急速充電モードが維持されることになるので、従来型のバッテリーパック11が装着されても、過電流による破損を防止することができる。

【0124】

以上のようにスロット162が構成されることによって、SQバッテリーパック1、または、バッテリーパック11は、充電器151に対して装着可能となる。

【0125】

なお、SQバッテリーパック1、または、バッテリーパック11を装着するビデオカメラ2のバッテリー装着部3も、スロット162と同様の構成となっている。

【0126】

次に、図12を参照して、SQバッテリーパック1、および、充電器151の電氣的構成例(第1の構成例)について説明する。尚、図12には、スロット162a, 162bのいずれにもSQバッテリーパック1を装着しているが、いずれの構成も同様である。

【0127】

SQバッテリーパック1のバッテリーセル1251は、入出力端子112, 113より充電器151から供給される電力を蓄えるセルである。

【0128】

マイクロコンピュータ1252は、CPU(Central Processing Unit)、RAM(Random Access Memory)、および、ROM(Read Only Memory)より構成され、reg(regulator)1253を介して供給される電力により駆動する。マイクロコンピュータ1252は、バッテリーセル1251の充電状態の他、SQバッテリーパック1内の各種の情報を集めると共に、通信回路1254を制御して、通信端子114を介して、充電器151に情報を供給する。

【0129】

尚、従来型のバッテリーパック11も同様の構成であるが、バッテリーセル1251の特性

が異なり、SQバッテリーパック 1 に比べて、大電流での充電ができない。

【 0 1 3 0 】

次に、充電器 1 5 1 の電氣的構成例（第 1 の構成例）について説明する。

【 0 1 3 1 】

充電器 1 5 1 のマイクロコンピュータ 1 2 7 1 は、CPU、RAM、および、ROMから構成されており、充電器 1 5 1 の各種の処理を実行すると共に、各種の情報を表示部 1 6 8 に表示させる。通信回路 1 2 7 2 は、マイクロコンピュータ 1 2 7 1 により制御され、通信切替器 1 2 7 3 により、スロット 1 6 2 a、または、1 6 2 b に装着された SQ バッテリーパック 1 a、または、1 b のいずれかと通信する。

【 0 1 3 2 】

充電切替スイッチ 1 2 7 4 は、マイクロコンピュータ 1 2 7 1 により制御され、充電の開始時に、休止状態の端子である端子 1 2 7 4 a から、充電するスロット 1 6 2 a、または、1 6 2 b のいずれかに対応する、端子 1 2 7 4 b、または、端子 1 2 7 4 c のいずれかの切替える。

【 0 1 3 3 】

充電モード切替スイッチ 1 2 7 5 は、マイクロコンピュータ 1 2 7 1 により制御され、バッテリーパック種別判定スイッチ 2 1 4 の ON または OFF に応じた充電モードに切替える。すなわち、充電モード切替スイッチ 1 2 7 5 は、スロット 1 6 2 に装着されたバッテリーパックの種類に応じて、充電時に、休止状態の端子 1 2 7 5 a から、バッテリーパック 1 1 の場合、急速充電モード電源 1 2 7 7 に接続する端子 1 2 7 5 c に切替えられ、SQ バッテリーパック 1 の場合、超急速充電モード電源 1 2 7 6 に接続する端子 1 2 7 5 c に切替えられる。

【 0 1 3 4 】

次に、図 1 3 のフローチャートを参照して、充電器 1 5 1 のスロット 1 6 2 a に SQ バッテリーパック 1、または、バッテリーパック 1 1 を装着して、充電させる場合の充電制御処理について説明する。

【 0 1 3 5 】

ステップ S 1 において、マイクロコンピュータ 1 2 7 1 は、バッテリーパック種別判定スイッチ 2 1 4 が ON になっているか否かを判定し、例えば、図 8、図 9 に示すように、ON になっていないと判定した場合、その処理は、ステップ S 2 に進む。

【 0 1 3 6 】

ステップ S 2 において、マイクロコンピュータ 1 2 7 1 は、装着されたバッテリーパックが SQ バッテリーパック 1 であるとみなし、充電モード切替スイッチ 1 2 7 5 を制御して、端子 1 2 7 5 a から端子 1 2 7 5 b に切替え、超急速充電モード電源 1 2 7 6 に接続する。

【 0 1 3 7 】

ステップ S 3 において、マイクロコンピュータ 1 2 7 1 は、充電 ON/OFF スwitch 2 1 3 が ON になっているか否かを判定し、ON になっていると判定した場合、ステップ S 4 において、充電切替スイッチを休止状態の端子 1 2 7 4 a から端子 1 2 7 4 b に切替え、SQ バッテリーパック 1 への充電を開始する。

【 0 1 3 8 】

ステップ S 5 において、マイクロコンピュータ 1 2 7 1 は、通信回路 1 2 7 2、通信切替器 1 2 7 3、通信端子 2 0 4、1 1 4 を介して、マイクロコンピュータ 1 2 5 2 と通信し、充電が完了したか否かを判定し、充電が完了するまでその処理を繰り返し、充電が完了したと判定した場合、ステップ S 6 において、充電切替スイッチ 1 2 7 4 を制御して、端子 1 2 7 4 b から端子 1 2 7 4 a に切替えると共に、充電モード切替スイッチ 1 2 7 5 を、端子 1 2 7 5 b から端子 1 2 7 5 a に切替え、その処理は、ステップ S 1 に戻る。

【 0 1 3 9 】

また、ステップ S 1 において、例えば、図 1 0、図 1 1 に示すように、ON になっていると判定した場合、ステップ S 7 において、マイクロコンピュータ 1 2 7 1 は、装着されたバッテリーパックが従来型のバッテリーパック 1 1 であるとみなし、充電モード切替スイッチ

10

20

30

40

50

を制御して、端子 1 2 7 5 a から端子 1 2 7 5 c に切替え、それ以降の処理を繰り返す。

【 0 1 4 0 】

ステップ S 3 において、充電 ON/OFF スイッチ 2 1 3 が ON ではない、すなわち、OFF であると判定された場合、その処理は、ステップ S 1 に戻り、それ以降の処理が繰り返される。

【 0 1 4 1 】

尚、スロット 1 6 2 b に SQ バッテリーパック 1、または、バッテリーパック 1 1 を装着して充電した場合も同様の処理であるので、その説明は省略する。

【 0 1 4 2 】

以上の説明においては、バッテリーパックの種別を識別するバッテリーパック種別識別判定用凹部 1 3 1 をガイド部 1 2 2 と規制凹部 1 1 7 に跨ぐ部分に設けていたが、この場所に限らず、例えば、図 1 4 に示すように小ロック用凹部 1 2 4 の一部にバッテリーパック種別識別判定用凹部 1 3 1 a を設けるようにしても良いし、また、図 1 5 に示すように、ガイド溝 1 0 2 を構成する凸部を一部削るようにして、バッテリーパック種別識別判定用凹部 1 3 1 b を設けても良い。尚、その場合、対応するスロット 1 6 2 の載置面 2 0 8 上に、バッテリーパック種別判定スイッチ 2 1 4 を設けることになる。

【 0 1 4 3 】

また、以上においては、バッテリーパックの種別として、SQ バッテリーパック 1、または、バッテリーパック 1 1 の 2 種類に付いて説明してきたが、例えば、上記の図 3、図 1 4、または、図 1 5 に示したバッテリーパック種別識別判定用凹部 1 3 1、1 3 1 a、1 3 1 b の有無を組み合わせるようにすることで、さらに、多くの種別のバッテリーパックを識別することが可能となる。

【 0 1 4 4 】

以上により、バッテリーパックの種別を判定し、適正な充電モードでバッテリーパックを充電することが可能となる。

【 0 1 4 5 】

以上においては、バッテリーパックの形状に基づいて、バッテリーパックの充電モードを識別する例について説明してきたが、その他の方法でバッテリーパックの充電モードを識別するようにしてもよく、例えば、バッテリーパックに充電モードの情報を記憶させ、この情報に基づいて充電モードを切り替えるようにしても良い。

【 0 1 4 6 】

そこで、次に、図 1 6 を参照して、バッテリーパックに充電モードの情報を記憶させ、この情報に基づいて充電モードを切り替えるときの、SQ バッテリーパック 1、バッテリーパック 1 1、および、充電器 1 5 1 のその他の電氣的構成例（第 2 の構成例）について説明する。尚、図 1 6 においては、スロット 1 6 2 a に、SQ バッテリーパック 1 が、スロット 1 6 2 b にはバッテリーパック 1 1 が装着されている。

【 0 1 4 7 】

SQ バッテリーパック 1 のバッテリーセル 2 2 5 1 は、入出力端子 1 1 2、1 1 3 より充電器 1 5 1 から供給される電力を蓄えるセルである。

【 0 1 4 8 】

マイクロコンピュータ 2 2 5 2 は、CPU、RAM、および、ROM より構成され、reg 2 2 5 3 を介して供給される電力により駆動する。マイクロコンピュータ 2 2 5 2 は、バッテリーセル 2 2 5 1 の充電状態の他、SQ バッテリーパック 1 内の各種の情報を集めると共に、通信回路 2 2 5 4 を制御して、通信端子 1 1 4 を介して、充電器 1 5 1 に情報を供給する。

【 0 1 4 9 】

EEPROM (Electrically Erasable Programmable Read-Only Memory) 2 2 5 5 は、制御データとして、充電に最適な充電モードデータが製造時に記憶されている。従って、SQ バッテリーパック 1 の場合、EEPROM 2 2 5 5 a には、最適な充電モードデータとして、超急速充電モードが記録されていることになる。

【 0 1 5 0 】

10

20

30

40

50

尚、従来型のバッテリーパック 11 は、SQバッテリーパック 1 と同様の構成であるが、バッテリーセル 2251a と 2251b では、その特性が異なり、SQバッテリーパック 1 に比べて、大電流での充電ができないので、超高速充電モードによる充電ができない。

【0151】

次に、充電器 151 の電氣的構成例（第 2 の構成例）について説明する。

【0152】

充電器 151 のマイクロコンピュータ 2271 は、CPU、RAM、および、ROM から構成されており、充電器 151 の各種の処理を実行すると共に、各種の情報を表示部 168 に表示させる。また、マイクロコンピュータ 2271 は、通信回路 2272 を制御して、通信切替器 2273 を介して、さらに、SQバッテリーパック 1、または、バッテリーパック 11 の通信回路 2254a、または、2254b を介して、マイクロコンピュータ 2252 と通信し、充電モードデータを含む制御データを取得する。

10

【0153】

マイクロコンピュータ 2271 は、充電 ON/OFF スイッチ 213 が ON であるか否かに応じて、充電切替スイッチ 2274 を制御し、充電しようとするスロット 162 の端子に切り替える。すなわち、充電の開始時に、休止状態の端子である端子 2274a から、充電するスロット 162a、または、162b のいずれかに対応する、端子 2274b、または、端子 2274c のいずれかに切替える。

【0154】

マイクロコンピュータ 2271 は、内蔵する ROM に図 17 に示すようなテーブルを記憶しており、バッテリーパック種別判定スイッチ 214 が ON であるか否かの情報と、バッテリーパックとの通信により得られる制御データ中の充電モードデータの有無の情報に基づいて、充電モード切替スイッチ 2275 を制御する。すなわち、バッテリーパック種別判定スイッチ 214 が ON で、かつ、通信により充電モードデータが取得できれば、充電しようとするバッテリーパックは、SQバッテリーパック 1 であると判定し、充電モード切替スイッチ 2275 を休止状態の端子 2275a から超急速充電モード電源 2276 に接続する端子 2275b に切替える。また、それ以外の場合、すなわち、バッテリーパック種別判定スイッチ 214 が ON ではないか、または、通信により充電モードデータが取得できなかった場合、充電モード切替スイッチ 2275 を端子 2275c に接続し、急速充電モード電源 2277 に切替える。さらに、充電モード切替スイッチ 2275 が端子 2275d に切替えられたとき、AC 電源 2278 は、外部の図示せぬ AC 入力端子より供給される電力を DC に変換し、SQバッテリーパック 1 に供給する。

20

30

【0155】

次に、図 18 のフローチャートを参照して、充電器 151 のスロット 162a に SQ バッテリーパック 1、または、バッテリーパック 11 を装着して、充電させる場合の充電制御処理について説明する。

【0156】

ステップ S31 において、マイクロコンピュータ 2271 は、バッテリーパック種別判定スイッチ 214 が ON になっているか否かを判定し、例えば、図 8、図 9 に示すように、ON になっていない（OFF になっている）と判定した場合、その処理は、ステップ S32 に進む。

40

【0157】

ステップ S32 において、マイクロコンピュータ 2271 は、通信回路 2272 を制御して、通信切替器 2273 を介して、SQバッテリーパック 1、または、バッテリーパック 11 のマイクロコンピュータ 2252 に EEPROM 2255 に記憶されている制御データに含まれた充電モードデータを要求する。

【0158】

ここで、図 19 のフローチャートを参照して、SQバッテリーパック 1、または、バッテリーパック 11 の充電モードデータの送信処理について説明する。

【0159】

50

ステップS 5 1において、マイクロコンピュータ2 2 5 2は、通信回路2 2 5 4を介して、充電器1 5 1のマイクロコンピュータ2 2 7 1から充電モードデータの要求があったか否かを判定し、要求があるまでその処理を繰り返す。ステップS 5 1において、充電モードデータの要求があると判定された場合、ステップS 5 2において、マイクロコンピュータ2 2 5 2は、EEPROM2 2 5 5にアクセスして、制御データの充電モードデータの有無を確認する。例えば、SQバッテリーパック1の場合、EEPROM2 2 5 5には、充電モードデータが制御データとして記憶されているので、充電モードデータがあると判定され、その処理は、ステップS 5 3に進む。

【0 1 6 0】

ステップS 5 3において、マイクロコンピュータ2 2 5 2は、通信回路2 2 5 4を制御して、充電モードデータを充電器1 5 1のマイクロコンピュータ2 2 7 1に送信する。

10

【0 1 6 1】

ステップS 5 2において、例えば、従来のバッテリーパック1 1の場合、充電モードデータは記録されていないので、ステップS 5 4において、マイクロコンピュータ2 2 5 2は、充電モードデータが存在しないことを、通信回路2 2 5 4を制御して、充電器1 5 1のマイクロコンピュータ2 2 7 1に送信し、その処理は、ステップS 5 1に戻り、それ以降の処理が繰り返される。

【0 1 6 2】

ここで、図1 8のフローチャートの説明に戻る。

【0 1 6 3】

20

ステップS 3 3において、マイクロコンピュータ2 2 7 1は、スロット1 6 2 aに装着されているSQバッテリーパック1、または、バッテリーパック1 1からの応答により、通信が可能であるか否かを判定し、通信が可能であると判定した場合、その処理は、ステップS 3 4に進む。

【0 1 6 4】

ステップS 3 4において、マイクロコンピュータ2 2 7 1は、通信により充電モードデータが取得できるか否かにより、取得できた場合、その処理は、ステップS 3 5に進む。

【0 1 6 5】

ステップS 3 5において、マイクロコンピュータ2 2 7 1は、ROMに記憶されている図1 7に示したテーブルを参照して、装着されたバッテリーパックがSQバッテリーパック1であるとみなし、充電モード切替スイッチ2 2 7 5を制御して、端子2 2 7 5 aから端子2 2 7 5 bに切替え、超急速充電モード電源2 2 7 6に接続する。

30

【0 1 6 6】

ステップS 3 6において、マイクロコンピュータ2 2 7 1は、充電ON/OFFスイッチ2 1 3がONになっているか否かを判定し、ONになっていると判定した場合、ステップS 3 7において、充電切替スイッチを休止状態の端子2 2 7 4 aから端子2 2 7 4 bに切替え、SQバッテリーパック1への充電を開始する。

【0 1 6 7】

ステップS 3 8において、マイクロコンピュータ2 2 7 1は、通信回路2 2 7 2、通信切替器2 2 7 3、通信端子2 0 4、1 1 4を介して、SQバッテリーパック1のマイクロコンピュータ2 2 5 2と通信し、充電が完了したか否かを判定し、充電が完了するまでその処理を繰り返し、充電が完了したと判定した場合、ステップS 3 9において、充電切替スイッチ2 2 7 4を制御して、端子2 2 7 4 bから休止状態の端子2 2 7 4 aに切替えると共に、充電モード切替スイッチ2 2 7 5を、端子2 2 7 5 bから端子2 2 7 5 aに切替え、その処理は、ステップS 3 1に戻る。

40

【0 1 6 8】

また、ステップS 3 1において、例えば、図1 0、図1 1に示すように、ONになっていると判定した場合、ステップS 4 0において、マイクロコンピュータ2 2 7 1は、ROMに記憶されている図1 7に示したテーブルを参照して、装着されたバッテリーパックが従来型のバッテリーパック1 1であるとみなし、充電モード切替スイッチ2 2 7 5を制御して、端

50

子 2 2 7 5 a から端子 2 2 7 5 c に切替え、それ以降の処理を繰り返す。

【 0 1 6 9 】

ステップ S 3 3 において、通信が可能ではないと判定された場合、ステップ S 4 1 において、マイクロコンピュータ 2 2 7 1 は、通信のリトライを 1 0 回行ったか否かを判定し、リトライを 1 0 回行っていない場合、その処理は、ステップ S 3 2 に戻る。すなわち、1 0 回の通信リトライが繰り返されるまでは、ステップ S 3 2 , S 3 3 , S 4 1 の処理が繰り返される。ステップ S 4 1 において、リトライが 1 0 回であると判定された場合、ステップ S 4 2 において、マイクロコンピュータ 2 2 7 1 は、表示部 1 6 8 を制御して、エラーを表示し、その処理は、ステップ S 3 1 に戻る。

【 0 1 7 0 】

ステップ S 3 6 において、充電 ON/OFF スイッチ 2 1 3 が ON ではない、すなわち、OFF であると判定された場合、その処理は、ステップ S 3 1 に戻り、それ以降の処理が繰り返される。

【 0 1 7 1 】

尚、スロット 1 6 2 b に SQ バッテリパック 1、または、バッテリーパック 1 1 を装着して充電した場合も同様の処理であるので、その説明は省略する。

【 0 1 7 2 】

以上においては、充電モードデータを EEPROM 2 2 5 5 に記憶させる例について、説明してきたが、EEPROM に限らず、充電モードデータが記憶できるものであれば良く、フラッシュメモリや ROM に書込むようにしても良い。

【 0 1 7 3 】

また、以上によれば、バッテリーパック種別判定用凹部 1 3 1、および、バッテリーパック種別判定スイッチ 2 1 4 による機械的なバッテリーパックの種別判定と、SQ バッテリパック 1 の EEPROM 2 2 5 5 に記憶された充電モードデータの有無による電気的なバッテリーパックの種別判定による、2 重のバッテリーパックの種別判定が可能となり、バッテリーパック種別判定用凹部 1 3 1、および、バッテリーパック種別判定スイッチ 2 1 4 にゴミ等が付着による読み取りエラーや、故意に発生させられたエラーや、あるいは、電気的なノイズによる充電モードデータの読み取りエラーが生じた場合でも、従来型のバッテリーパック 1 1 への過電流による破損を防止することができる。

【 0 1 7 4 】

また、製造時に、形状が類似した従来型のバッテリーパック 1 1 と、SQ バッテリパック 1 が混在してしまうような事態が生じてもバッテリーパックを充電器 1 5 1 に装着させるだけで、種別を判定させることができる。

【 0 1 7 5 】

以上により、バッテリーパックの種別を判定し、適正な充電モードでバッテリーパックを充電することが可能となり、過電流によるバッテリーパックの破損を防止することができる。

【 0 1 7 6 】

以上においては、バッテリーパックの充電モードをバッテリーパックに予め記憶させておき、その情報に基づいてバッテリーパックへの充電モードを切り替えるようにした例について説明してきたが、温度の条件によりバッテリーパックへの充電モードを切り替えるようにしても良い。

【 0 1 7 7 】

そこで、次に、図 2 0 を参照して、温度の条件によりバッテリーパックへの充電モードを切り替えるときの、SQ バッテリパック 1、および、充電器 1 5 1 のさらにその他の電気的構成例（第 3 の構成例）について説明する。尚、図 2 0 には、スロット 1 6 2 a , 1 6 2 b のいずれにも SQ バッテリパック 1 を装着しているが、いずれの構成も同様である。

【 0 1 7 8 】

SQ バッテリパック 1 のバッテリーセル 3 2 5 1 は、入出力端子 1 1 2 , 1 1 3 より充電器 1 5 1 から供給される電力を蓄えるセルである。

【 0 1 7 9 】

10

20

30

40

50

マイクロコンピュータ3252は、CPU、RAM、および、ROMより構成され、reg3253を介して供給される電力により駆動する。マイクロコンピュータ3252は、バッテリーセル3251の充電状態の他、SQバッテリーパック1内の各種の情報を集めると共に、通信回路3254を制御して、通信端子114を介して、充電器151に情報を供給する。サーミスタ3252は、マイクロコンピュータ3252により制御され、SQバッテリーパック1の周辺温度TBを計測し、出力する。

【0180】

尚、従来型のバッテリーパック11は、同様の構成であるが、バッテリーセル3251の特性が異なり、SQバッテリーパック1に比べて、大電流での充電ができない。

【0181】

次に、充電器151の電氣的構成例（第3の構成例）について説明する。

【0182】

充電器151のマイクロコンピュータは、CPU、RAM、および、ROMから構成されており、充電器151の各種の処理を実行すると共に、各種の情報を表示部168に表示させる。通信回路3272は、マイクロコンピュータ3271により制御され、通信切替器3273により、スロット162a、または、162bに装着されたSQバッテリーパック1a、または、1bのいずれかと通信する。

【0183】

充電切替スイッチ3274は、マイクロコンピュータ3271により制御され、充電の開始時に、休止状態の端子である端子3274aから、充電するスロット162a、または、162bのいずれかに対応する、端子3274b、または、端子3274cのいずれかの切替える。

【0184】

充電モード切替スイッチ3275は、マイクロコンピュータ3271により制御され、バッテリーパック種別判定スイッチ214のONまたはOFFに応じた充電モードに切替える。すなわち、充電モード切替スイッチ3275は、スロット162に装着されたバッテリーパックの種類に応じて、充電時に、休止状態の端子3275aから、バッテリーパック11の場合、急速充電モード電源3277に接続する端子3275cに切替えられ、SQバッテリーパック1の場合、超急速充電モード電源3276に接続する端子3275bに切替えられる。また、SQバッテリーパック1のサーミスタ3255により計測されるバッテリーパック周辺温度TBが、設定された温度範囲ではない場合、充電モード切替スイッチ3275は、低電流充電モード電源3278に切替えられる。低電流充電モード電源3278は、急速充電モード電源3277や超急速充電モード電源3276と比較して、充電電流が小さい電源である。SQバッテリーパック1、および、バッテリーパック11は、温度適正範囲が設定されており、それ以外の範囲で充電されると、過電流と同様の現象を起こすことが知られており、この低電流充電モード電源3278は、この現象を回避するために、充電電流値を小さくして充電させる電源である。さらに、充電モード切替スイッチ3275が端子3275eに切替えられたとき、AC電源3280は、外部の図示せぬAC入力端子より供給される電力をDCに変換し、SQバッテリーパック1に供給する。

【0185】

サーミスタ3279は、マイクロコンピュータ3271により制御され、充電器151の周辺温度を計測し、マイクロコンピュータ3271に出力する。

【0186】

次に、図21のフローチャートを参照して、充電器151のスロット162aにSQバッテリーパック1を装着して、充電させる場合の充電制御処理について説明する。

【0187】

ステップS71において、マイクロコンピュータ3271は、サーミスタ3279を制御して、充電器周辺温度TCを取得し、充電器周辺温度の上限温度TCU（充電器周辺温度の上限温度TCUは、例えば、65 に設定される）未満であるか否かを判定する。例えば、充電器周辺温度TCが、その上限温度TCU未満であると判定された場合、ステップS72に

10

20

30

40

50

において、マイクロコンピュータ3271は、通信回路3272を制御して、スロット162aに装着されているSQバッテリーパック1aの通信回路3254aに対して、バッテリーパック周辺温度TBを要求し、取得して、バッテリーパック周辺温度TBが、上限温度TBU（上限温度TBUは、例えば、65に設定される）と下限温度TBL（下限温度TBLは、例えば、0に設定される）の範囲内であるか否かを判定する。

【0188】

ここで、図22のフローチャートを参照して、SQバッテリーパック1aが、充電器151のマイクロコンピュータ3271からバッテリーパック周辺温度TBの要求を受けて、周辺温度TBを送信する処理について説明する。

【0189】

ステップS101において、マイクロコンピュータ3252aは、充電器151からバッテリーパック周辺温度TBの要求を受けたか否かを判定し、例えば、図21のフローチャートのステップS72の処理により、バッテリーパックの周辺温度TBの要求があったと判定した場合、ステップS102において、サーミスタ3255aが計測したバッテリーパック周辺温度TBを読み出す。

【0190】

ステップS103において、マイクロコンピュータ3252は、通信回路3254を制御して、読み取ったバッテリーパック周辺温度TBを充電器151に送信し、その処理は、ステップS101に戻り、それ以降の処理が繰り返される。

【0191】

尚、以下において、SQバッテリーパック1が、バッテリーパック周辺温度TBを送信する処理は、同様であるので、その説明は省略する。

【0192】

ここで、図21のフローチャートの説明に戻る。

【0193】

ステップS72において、バッテリーパック周辺温度TBが、上限温度TBUと下限温度TBLの範囲内であると判定された場合、ステップS73において、マイクロコンピュータ3271は、充電モード切替スイッチ3275を制御して、休止状態の端子3275aから端子3275bに切替える。

【0194】

ステップS74において、マイクロコンピュータ3271は、充電ON/OFFスイッチ213がONであるか否かを判定し、例えば、ONであると判定された場合、その処理は、ステップS75に進む。

【0195】

ステップS75において、充電切替スイッチ3274が、ONとなっているか、すなわち、スロット162aへの電力供給するために、充電切替スイッチ3274が、端子3274bに切替えられているか否かを判定する。例えば、最初の処理である場合、すなわち、充電切替スイッチ3274が休止状態の端子3274aに接続されていた場合、充電切替スイッチ3274は、ONではないと判定され、ステップS76において、マイクロコンピュータ3271は、充電切替スイッチ3274を制御して、端子3274bに接続し、ONにする。

【0196】

ステップS77において、マイクロコンピュータ3271は、サーミスタ3279を制御して、充電器周辺温度TCを取得し、その上限温度TCU未満であるか否かを判定し、上限温度未満であると判定した場合、その処理は、ステップS78に進む。

【0197】

ステップS78において、マイクロコンピュータ3271は、通信回路3272を制御して、バッテリーパック周辺温度TBを取得して、バッテリーパック周辺温度TBが、上限温度TBUと下限温度TBLの範囲内であるか否かを判定し、範囲内であると判定した場合、その処理は、ステップS79に進む。

10

20

30

40

50

【0198】

ステップS79において、マイクロコンピュータ3271は、通信回路3272、通信切替器3273、通信端子204, 114を介して、マイクロコンピュータ3252aと通信し、充電が完了したか否かを判定し、充電が完了したと判定した場合、ステップS80において、充電モード切替スイッチ3275を端子3275aに切替えて、OFF(休止)にし、さらに、充電切替スイッチ3274を端子3274aに切替え、充電を終了する。

【0199】

ステップS71において、充電器周辺温度TCが、その上限温度TCU未満ではないと判定された場合、ステップS11において、マイクロコンピュータ3271は、表示部168を制御して、充電異常表示部181を表示させ、「充電異常」が生じたことを表示して、それ以降の処理が繰り返される。すなわち、この場合、マイクロコンピュータ3271は、充電を中止する。

10

【0200】

ステップS72において、バッテリーパック周辺温度TBが、その上限温度TBUと下限温度TBLの範囲内ではないと判定された場合、ステップS82において、マイクロコンピュータ3271は、バッテリーパック周辺温度TBが、その下限温度TBL未満であるか否かを判定する。

【0201】

ステップS82において、バッテリーパック周辺温度TBが、その下限温度TBL未満であると判定された場合、ステップS83において、マイクロコンピュータ3271は、表示部168を制御して、図23に示すような、Lowerを示す「Lo」が表示され、適正温度範囲よりも低温であることにより、現在低電流充電モードで充電中であることを示す表示をさせる。

20

【0202】

ステップS85において、マイクロコンピュータ3271は、充電モード切替スイッチ3275を制御して、端子3275cに接続し、低電流充電モード電源3278に切替え、それ以降の処理を繰り返す。

【0203】

ステップS82において、バッテリーパック周辺温度TBが、その下限温度TBL未満ではないと判定された場合、すなわち、バッテリーパック周辺温度TBが、その下限温度TBU以上であると判定された場合、ステップS84において、マイクロコンピュータ3271は、表示部168を制御して、図24に示すような、Higherを示す「Hi」を表示し、適正温度範囲よりも高温であることにより、現在低電流充電モードで充電中であることを示す表示をさせる。

30

【0204】

ステップS74において、充電ON/OFFスイッチ213がONになっていないと判定された場合、ステップS75乃至S79の処理がスキップされて、その処理は、ステップS80に進み、充電が中止される。

【0205】

ステップS75において、充電切替スイッチ3274がONであると判定された場合、ステップS76の処理は、スキップされる。すなわち、既に、充電中であるとみなされ、充電切替スイッチ3274は、その状態が維持される。

40

【0206】

ステップS77において、充電器周辺温度TCが、その上限温度TCU未満ではないと判定された場合、その処理は、ステップS81に進む。

【0207】

ステップS78において、バッテリーパック周辺温度TBが、その上限温度TBUと下限温度TBLの範囲内ではないと判定された場合、ステップS86において、マイクロコンピュータ3271は、充電モード切替スイッチ3275が、現在低電流充電モード電源3278に

50

接続されているか否かを判定し、低電流充電モード電源3278に接続されていると判定されたとき、その処理は、ステップS79に戻り、低電流充電モード電源3278に接続されていないと判定されたとき、その処理は、ステップS82に戻る。

【0208】

すなわち、低電流充電モードにおける充電制御処理は、バッテリーパック周辺温度による制限が無いので、元の処理へと戻される。また、ステップS86の処理で、低電流充電モード電源3278に接続されていないということは、超急速充電モード電源3276に接続されていることになるので、ステップS82以降の処理に戻り、低電流充電モード充電を実行する。

【0209】

以上においては、温度条件により低電流モードによる充電に切替える例について説明してきたが、これ以外の充電モードを設定してもよく、その場合、充電電圧や充電電流を様々に変化させ、温度条件に適合した最大電圧と最大電流を電源として設定することで、バッテリーパックの充電容量を低下させることなく、高速で充電することが可能となる。

【0210】

以上によれば、バッテリーパックと充電器周辺の温度を測定することにより、温度条件に対応した適正な充電モードでバッテリーパックを充電することができるので、温度適正範囲ではない状態で、バッテリーパックの充電する際に、生じる過電流による充電容量の低下を抑制することが可能となる。

【0211】

上述した一連の処理は、ハードウェアにより実行させることもできるが、ソフトウェアにより実行させることもできる。一連の処理をソフトウェアにより実行させる場合には、そのソフトウェアを構成するプログラムが、専用のハードウェアに組み込まれているコンピュータ、または、各種のプログラムをインストールすることで、各種の機能を実行させることが可能な、例えば汎用のパーソナルコンピュータなどにプログラム格納媒体からインストールされる。

【0212】

図25は、充電器151をソフトウェアにより実現する場合のパーソナルコンピュータの一実施の形態の構成を示している。パーソナルコンピュータのCPU4001は、パーソナルコンピュータの全体の動作を制御する。また、CPU4001は、バス4004および入出力インタフェース4005を介してユーザからキーボードやマウスなどからなる入力部4006から指令が入力されると、それに対応してROM(Read Only Memory)4002に格納されているプログラムを実行する。あるいはまた、CPU4001は、ドライブ4010に接続された磁気ディスク4011、光ディスク4012、光磁気ディスク4013、または半導体メモリ4014から読み出され、記憶部4008にインストールされたプログラムを、RAM(Random Access Memory)4003にロードして実行する。これにより、上述した画像処理装置1の機能が、ソフトウェアにより実現されている。さらに、CPU4001は、通信部4009を制御して、外部と通信し、データの授受を実行する。

【0213】

プログラムが記録されているプログラム格納媒体は、図25に示すように、コンピュータとは別に、ユーザにプログラムを提供するために配布される、プログラムが記録されている磁気ディスク4011(フレキシブルディスクを含む)、光ディスク4012(CD-ROM(Compact Disk-Read Only Memory)、DVD(Digital Versatile Disk)を含む)、光磁気ディスク4013(MD(Mini-Disc)を含む)、もしくは半導体メモリ4014などよりなるパッケージメディアにより構成されるだけでなく、コンピュータに予め組み込まれた状態でユーザに提供される、プログラムが記録されているROM4002や、記憶部4008に含まれるハードディスクなどで構成される。

【0214】

尚、本明細書において、プログラム格納媒体に記録されるプログラムを記述するステップは、記載された順序に沿って時系列的に行われる処理は、もちろん、必ずしも時系列的

10

20

30

40

50

に処理されなくとも、並列的あるいは個別に実行される処理を含むものである。

【0215】

また、本明細書において、システムとは、複数の装置により構成される装置全体を表すものである。

【図面の簡単な説明】

【0216】

【図1】本発明を適用したSQバッテリーパックを説明する図である。

【図2】図1のSQバッテリーパックの詳細を示す図である。

【図3】図1のSQバッテリーパックの詳細を示す図である。

【図4】従来のバッテリーパックの詳細を示す図である。

10

【図5】充電器の構成を示す図である。

【図6】図5の表示部を説明する図である。

【図7】図5のスロットの詳細を示す図である。

【図8】図1のSQバッテリーパックを、図5のスロットに装着するときの構成を示す図である。

【図9】図8のバッテリーパック種別判定用スイッチ付近の構成を示す図である。

【図10】図4のバッテリーパックを、図5のスロットに装着するときの構成を示す図である。

【図11】図10のバッテリーパック種別判定用スイッチ付近の構成を示す図である。

【図12】SQバッテリーパックと充電器の第1の電気的構成例を示す図である。

20

【図13】充電器の充電制御処理を説明するフローチャートである。

【図14】図3のバッテリーパック種別判定用凹部のその他の例を示す図である。

【図15】図3のバッテリーパック種別判定用凹部のその他の例を示す図である。

【図16】SQバッテリーパックと充電器の第2の電気的構成例を示す図である。

【図17】充電器のマイクロコンピュータの充電モード判定用のテーブルを示す図である。

【図18】充電器の充電制御処理を説明するフローチャートである。

【図19】SQバッテリーパック、または、バッテリーパックの充電モードデータの送信処理を説明するフローチャートである。

【図20】SQバッテリーパックと充電器の第3の電気的構成例を示す図である。

30

【図21】充電器の充電制御処理を説明するフローチャートである。

【図22】図3のSQバッテリーパックが温度データを送信する処理を説明するフローチャートである。

【図23】図5の表示部の表示例を示す図である。

【図24】図5の表示部の表示例を示す図である。

【図25】プログラム格納媒体を説明する図である。

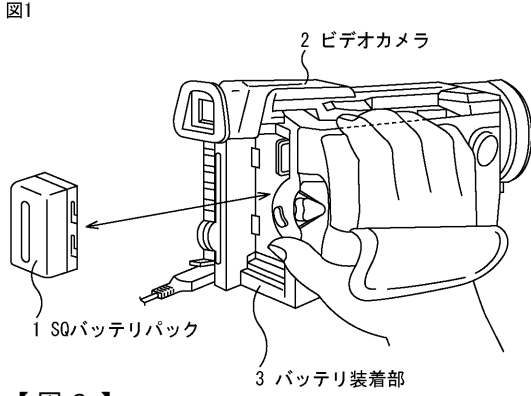
【符号の説明】

【0217】

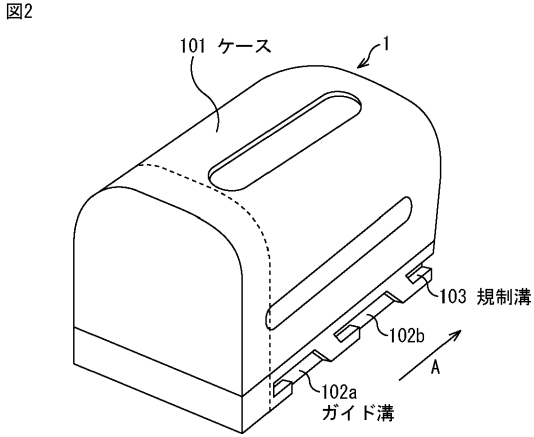
1 SQバッテリーパック, 131 バッテリーパック種別判定用凹部, 162, 162a, 162b スロット, 213 充電ON/OFFスイッチ, 214 バッテリーパック種別判定スイッチ, 1271 マイクロコンピュータ, 1274 充電切替スイッチ, 1275 充電モード切替スイッチ, 1276 超急速充電モード電源, 1277 急速充電モード電源, 2252, 2252a, 2252b マイクロコンピュータ, 2255a EEPROM, 2271, 2271a, 2271b マイクロコンピュータ, 2274 充電切替スイッチ, 2275 充電モード切替スイッチ, 2276 超急速充電モード電源, 2277 急速充電モード電源, 3255, 3255a, 3255b サーミスタ, 3271 マイクロコンピュータ, 3274 充電切替スイッチ, 3275 充電モード切替スイッチ, 3276 超急速充電モード電源, 3277 急速充電モード電源, 3278 低電流充電モード電源, 3279 サーミスタ

40

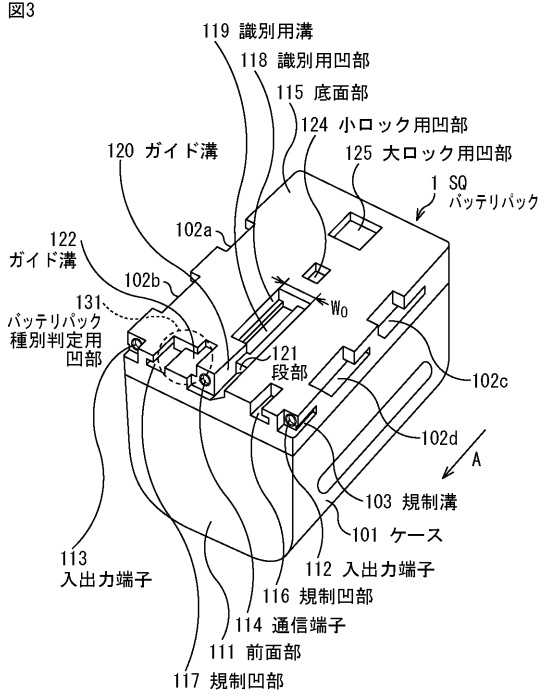
【図1】



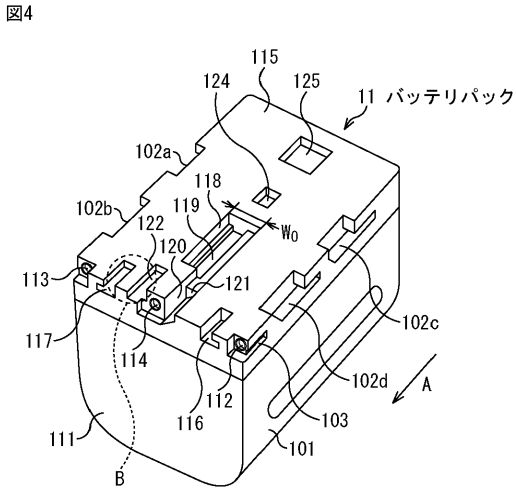
【図2】



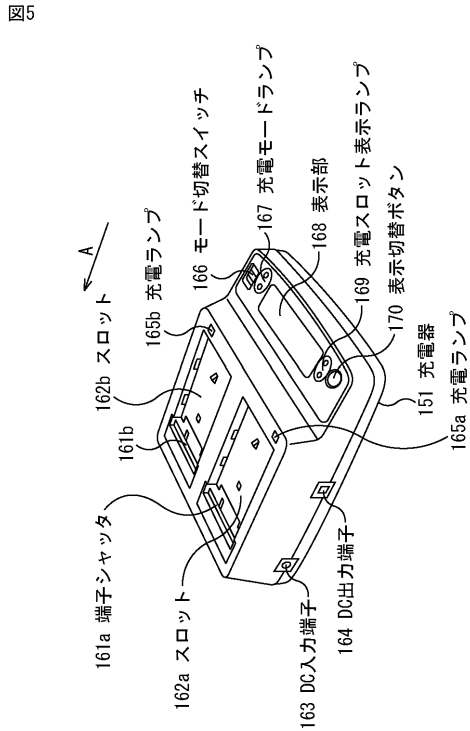
【図3】



【図4】

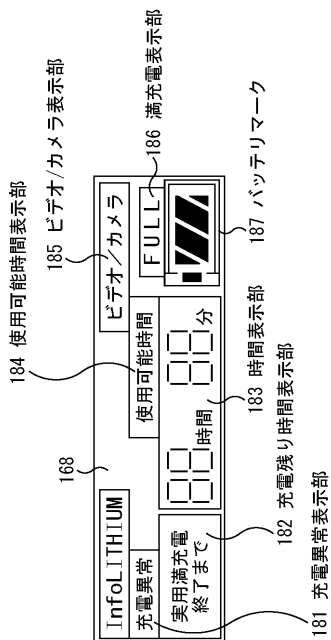


【図5】



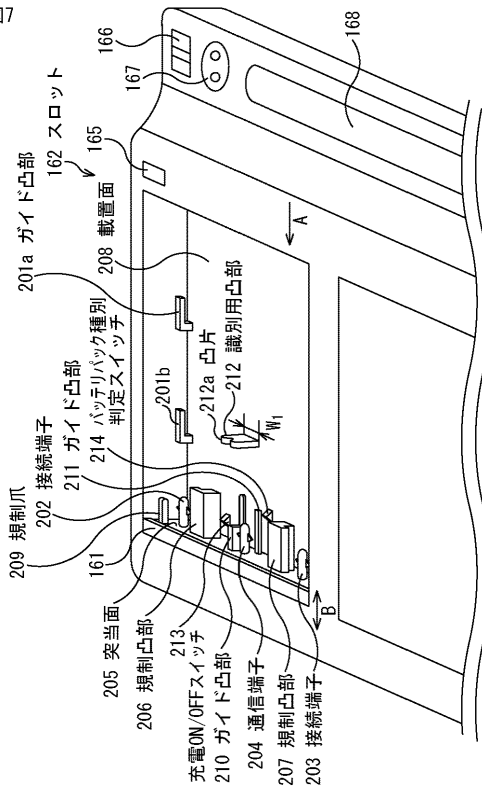
【図6】

図6



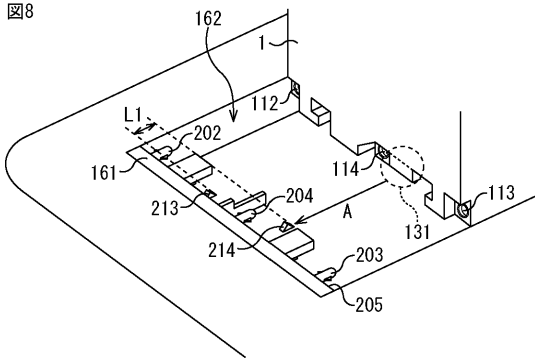
【図7】

図7



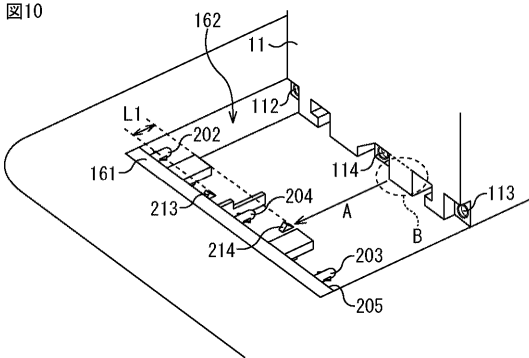
【図8】

図8



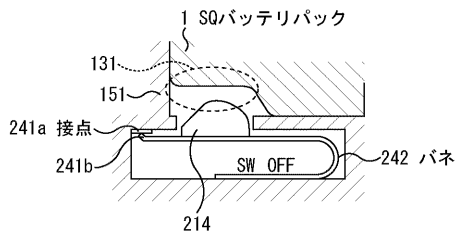
【図10】

図10



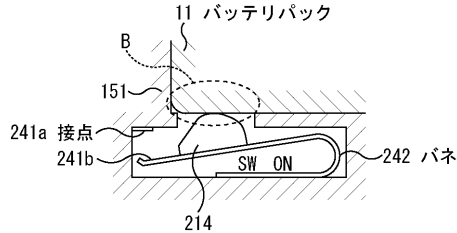
【図9】

図9

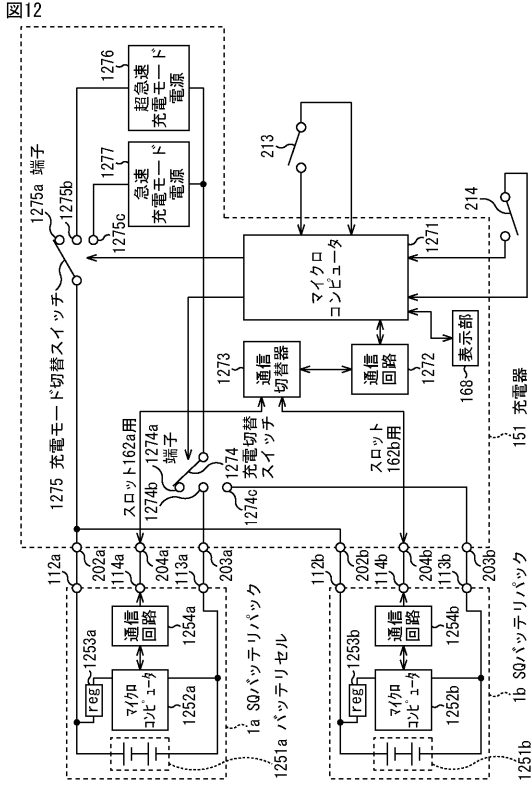


【図11】

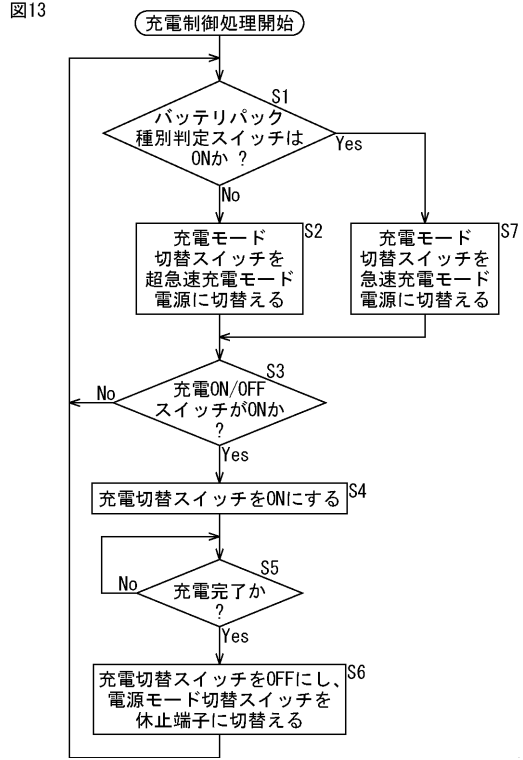
図11



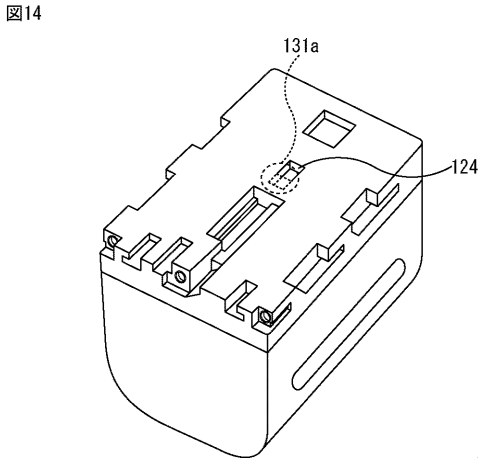
【図 12】



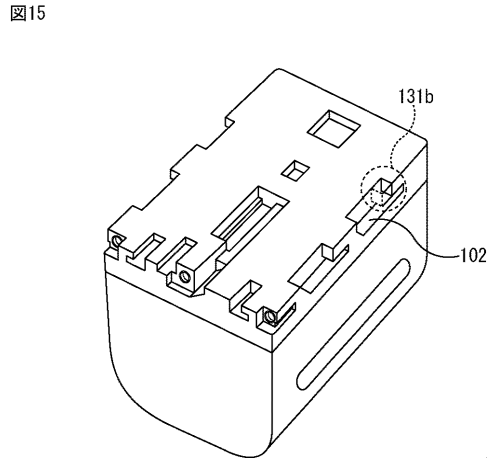
【図 13】



【図 14】



【図 15】



【図16】

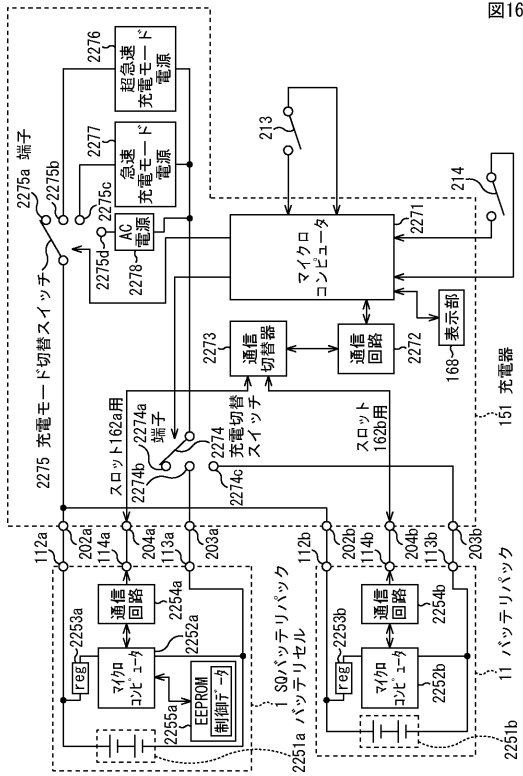


図16

【図17】

	バッテリーパック種別判定スイッチ	
	ON	OFF
充電モード 判別データあり	超急速充電モード	急速充電モード
充電モード 判別データなし	急速充電モード	急速充電モード

図17

【図18】

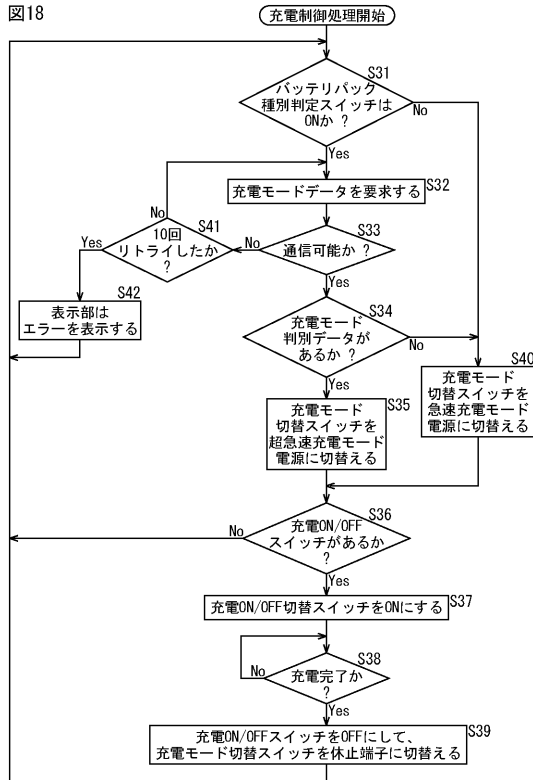


図18

【図19】

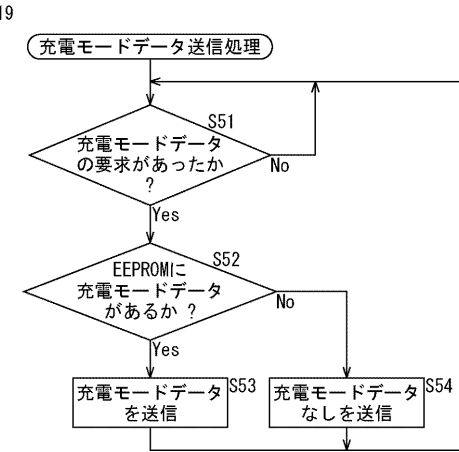
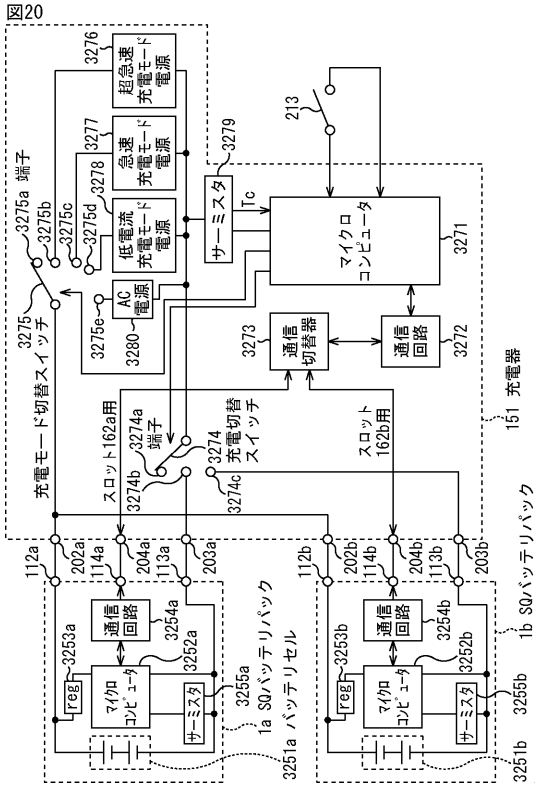
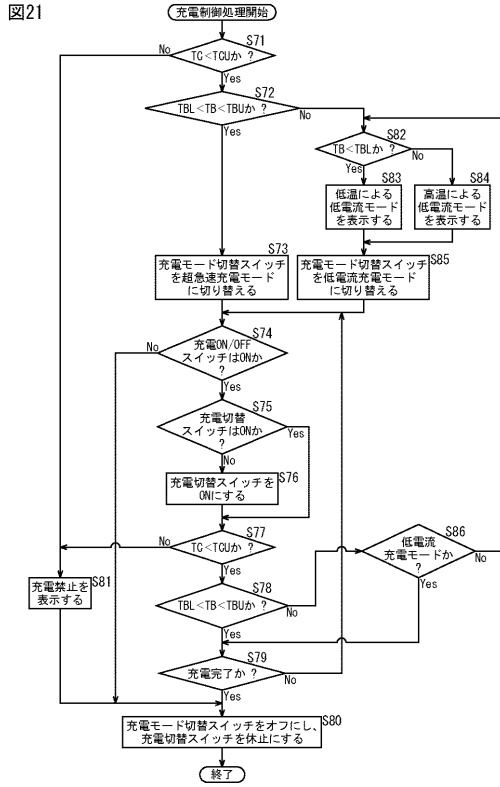


図19

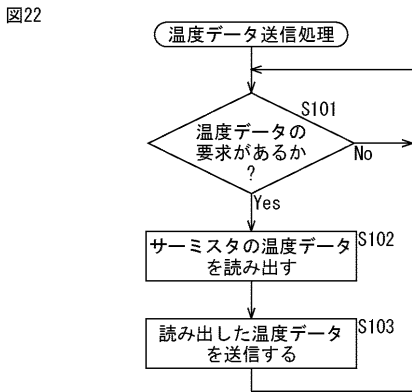
【図20】



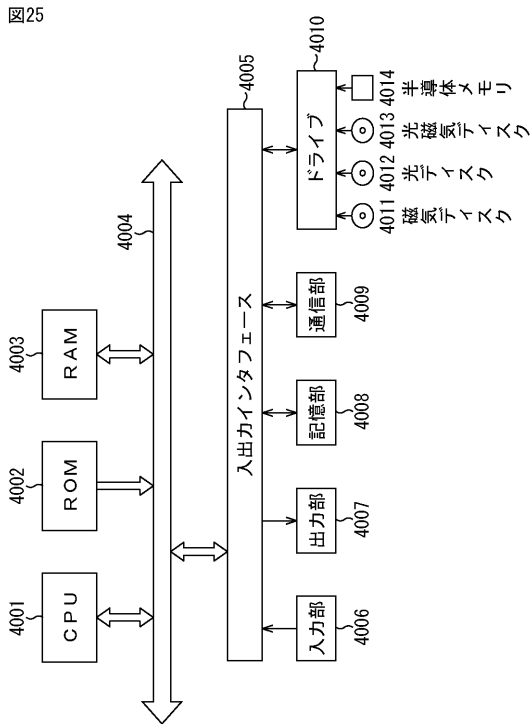
【図21】



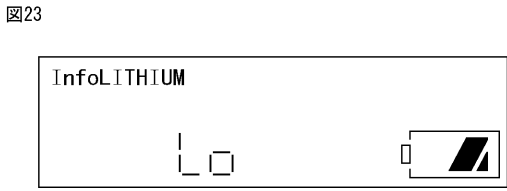
【図22】



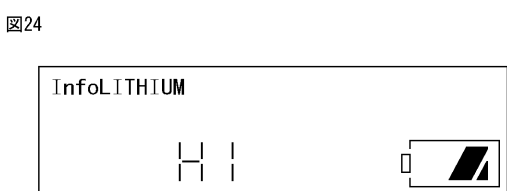
【図25】



【図23】



【図24】



フロントページの続き

(31)優先権主張番号 特願2001-37413(P2001-37413)

(32)優先日 平成13年2月14日(2001.2.14)

(33)優先権主張国 日本国(JP)

(72)発明者 村田 清孝

東京都港区港南1丁目7番1号 ソニー株式会社内

(72)発明者 竹下 俊夫

東京都港区港南1丁目7番1号 ソニー株式会社内

審査官 杉田 恵一

(56)参考文献 特開昭50-44432(JP,A)

特開平1-309265(JP,A)

特開平4-229027(JP,A)

特開平4-286876(JP,A)

特開平5-335010(JP,A)

特開平5-335036(JP,A)

特開平6-20665(JP,A)

特開平6-104017(JP,A)

特開平6-105476(JP,A)

特開平6-209531(JP,A)

特開平8-45563(JP,A)

特開平9-298841(JP,A)

特開平10-108383(JP,A)

特開平10-271692(JP,A)

特開平11-69636(JP,A)

特開平11-150882(JP,A)

特開平11-297366(JP,A)

特開平11-329509(JP,A)

特開平11-355971(JP,A)

特開2000-243361(JP,A)

特開2000-243365(JP,A)

特開2001-359245(JP,A)

特開2002-238175(JP,A)

特開2002-238178(JP,A)

特表平6-507998(JP,A)

特表平10-509857(JP,A)

特表2001-500717(JP,A)

実開平5-94953(JP,U)

実開平6-19264(JP,U)

独国特許出願公開第19517117(DE,A1)

欧州特許出願公開第549950(EP,A1)

米国特許第5565759(US,A)

米国特許第5596567(US,A)

Expanded Battery Type Recognition Method, IBM Technical Disclosure Bulletin, 米国, International Business Machines Corp., 1992年 8月, Vol.35 No.3, p.420-421

Automatic Charge Rate Adjustment for Multiple Batteries, IBM Technical Disclosure Bulletin, 米国, International Business Machines Corp., 1994年 3月, Vol.37 No.3, p.1-

2

Battery Charging and Discharging Circuit for Portable Devices , IBM Technical Disclosure Bulletin , 米国 , International Business Machines Corp. , 1994年 6月 , Vol.37 No.6 A , p.609-610

Li-ion/NiMH Quick Charge System in Notebook PC , IBM Technical Disclosure Bulletin , 米国 , International Business Machines Corp. , 1995年 4月 , Vol.38 No.4 , p.319-320

(58)調査した分野(Int.Cl. , DB名)

H01M 2 / 10

H02J 7 / 00 - 7 / 12