



(12)发明专利

(10)授权公告号 CN 105908772 B

(45)授权公告日 2018. 10. 23

(21)申请号 201610242765.5

(22)申请日 2016.04.18

(65)同一申请的已公布的文献号

申请公布号 CN 105908772 A

(43)申请公布日 2016.08.31

(73)专利权人 中国能源建设集团广东省电力设计研究院有限公司

地址 510663 广东省广州市萝岗区广州科学城天丰路1号

(72)发明人 元国凯 凌影 刘晋超 毕明君
张力 马兆荣 陈玉华 何小华

(74)专利代理机构 广州华进联合专利商标代理有限公司 44224

代理人 刘培培

(51)Int.Cl.

E02D 27/42(2006.01)

E02D 5/74(2006.01)

F03D 13/25(2016.01)

审查员 罗翠

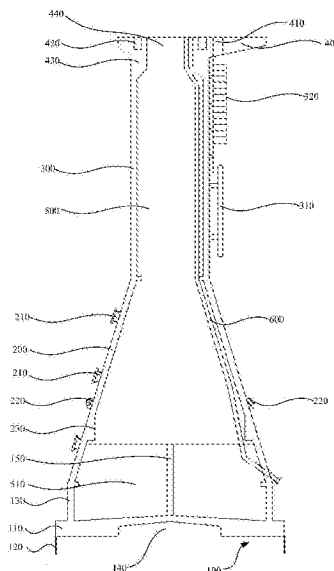
权利要求书2页 说明书6页 附图5页

(54)发明名称

海上风机重力式基础、基础系统及重力式基础的施工方法

(57)摘要

本发明公开了一种海上风机重力式基础、基础系统及该重力式基础的施工方法,该海上风机重力式基础包括依次组装连接的底板、第一筒体、第二筒体和平台,底板、第一筒体和第二筒体连接形成用于填充压舱物的填料通道,平台开设有与填料通道连通的平台开孔。本发明所述的重力式基础为中空结构,很大程度上减轻了重力式基础的自重,节省了材料;同时所述底板和所述第一筒体之间、所述第一筒体和所述第二筒体之间、所述第二筒体和所述平台之间均组装连接,本发明可将各个结构均在陆地上预先建造好,之后再依次装配成一体,有效地减少该重力式基础的施工时间,实现简易、快速施工,减少建造时间与人力,大大降低生产成本。



1. 一种海上风机重力式基础,其特征在于,包括依次组装连接的底板、第一筒体、第二筒体和平台,所述底板、所述第一筒体和所述第二筒体连接形成用于填充压舱物的填料通道,所述平台设有与所述填料通道连通的平台开孔,所述填料通道内设有立于所述底板上的多个隔板,多个所述隔板围绕所述第一筒体的轴线周向布置且均与所述第一筒体的内壁连接,多个所述隔板将所述填料通道分隔成周向布置的多个调节舱,可根据需要调整压舱物的注入方向,进而可以保证填料通道内重量均衡。

2. 根据权利要求1所述的海上风机重力式基础,其特征在于,所述第一筒体为锥形筒,所述第二筒体为圆形筒。

3. 根据权利要求1所述的海上风机重力式基础,其特征在于,还包括设于所述平台上的调平法兰件,所述调平法兰件包括上法兰板、与所述上法兰板相对设置的下法兰板和多组紧固件,每组所述紧固件均包括两端分别穿过所述上法兰板和所述下法兰板的螺杆和与所述螺杆配合将所述上法兰板和所述下法兰板紧固的螺母。

4. 根据权利要求3所述的海上风机重力式基础,其特征在于,所述上法兰板和所述下法兰板均为环形板,所述平台凹设有环绕所述平台开孔布置的容纳槽,所述上法兰板和所述下法兰板均位于所述容纳槽内,多组所述紧固件周向布置。

5. 根据权利要求2所述的海上风机重力式基础,其特征在于,还包括海缆保护管,所述锥形筒的侧壁开设有与所述填料通道连通的开口,所述海缆保护管从所述平台开孔伸入所述填料通道,并从所述开口伸出。

6. 根据权利要求1所述的海上风机重力式基础,其特征在于,还包括多个预应力锚索,所述第一筒体和所述第二筒体的侧壁均设有与所述预应力锚索一一对应的锚索通道,所述第一筒体内设有与所述预应力锚索一一对应的第一锚固端,所述平台设有与所述第一锚固端一一对应的第二锚固端,所述预应力锚索一端锚固于所述第一锚固端,另一端依次穿过所述第一筒体和所述第二筒体的所述锚索通道并锚固于所述第二锚固端,多个所述预应力锚索环绕所述填料通道周向均匀布置。

7. 根据权利要求1所述的海上风机重力式基础,其特征在于,所述第一筒体的外壁还设有牺牲阳极块或防腐涂层,所述第一筒体的外壁还设有多个吊耳,多个所述吊耳周向均匀布置,且所述吊耳均设于该海上风机重力式基础的浮心标高处。

8. 一种基础系统,其特征在于,包括如权利要求1至7中任一项所述的重力式基础和基础坑,所述基础坑内设有基础海床,所述基础海床包括海床过滤层和位于所述海床过滤层上方的海床砾石层,所述底板固定于所述海床砾石层,所述海床砾石层设有排水沟。

9. 一种重力式基础的施工方法,其特征在于,包括以下步骤:

分别制作底板、第一筒体、第二筒体和平台;

按照从下往上的顺序依次安装底板、第一筒体、第二筒体和平台,完成该重力式基础的组装;

所述第一筒体和所述第二筒体连接形成用于填充压舱物的填料通道,所述填料通道内设置立于所述底板上的多个隔板,多个所述隔板围绕所述第一筒体的轴线周向布置且均与所述第一筒体的内壁连接,多个所述隔板将所述填料通道分隔成周向布置的多个调节舱;

开挖基础坑,并在基础坑底部施工基础海床;

将该重力式基础吊装下水,并采用整体浮拖的方式将其运输至相应的基础坑处;

在该重力式基础中填充压舱物,使其精确就位于基础海床上,根据需要调压舱物的注入方向,进而可以保证填料通道内重量均衡;

在基础坑内填充回填料,同时,继续在重力式基础内填充压舱物;

在回填料上方施工防冲刷保护层。

海上风机重力式基础、基础系统及重力式基础的施工方法

技术领域

[0001] 本发明涉及风力发电机组的基础设计技术领域,尤其是涉及一种海上风机重力式基础、基础系统及海上风机重力式基础的施工方法。

背景技术

[0002] 目前,海上风机基础主要有单桩基础、重力式基础、导管架基础、水下三桩基础以及水上三桩基础型式等。其中,重力式基础作为一种比较成熟的基础型式,已经在海上风电领域得到广泛应用。它的结构特点是通过自身较大的重力与填充料来提供稳定性。在众多基础型式中重力式基础是稳定性最好的一种,其不受风机机型的限制,外形变化可自由控制,在地质较好,水深较浅的海域具有独特的优点。但是,目前现有的重力式基础的建造大多在船坞码头或者直接在驳船上,全程采用现浇方式制作基础,之后通过其中设备吊装这种建造方式施工周期长,耗费大量人力物力财力,这在一定程度上增加了海上风电的投资成本。

发明内容

[0003] 基于此,本发明在于克服现有技术的缺陷,提供一种建造快速、简单且生产成本较低的海上风机重力式基础、基础系统及海上风机重力式基础的施工方法,大大地简化了风机基础的施工过程,提高风机基础的经济性。

[0004] 其技术方案如下:

[0005] 一种海上风机重力式基础,包括依次组装连接的底板、第一筒体、第二筒体和平台,所述底板、所述第一筒体和所述第二筒体连接形成用于填充压舱物的填料通道,所述平台设有与所述填料通道连通的平台开孔。

[0006] 在其中一个实施例中,所述第一筒体为锥形筒,所述第二筒体为圆形筒。

[0007] 在其中一个实施例中,所述填料通道内设有立于所述底板上的多个隔板,多个所述隔板围绕所述第一筒体的轴线周向布置且均与所述第一筒体的内壁连接。

[0008] 在其中一个实施例中,还包括设于所述平台上的调平法兰件,所述调平法兰件包括上法兰板、与所述上法兰板相对设置的下法兰板和多组紧固件,每组所述紧固件均包括两端分别穿过所述上法兰板和所述下法兰板的螺杆和与所述螺杆配合将所述上法兰板和所述下法兰板紧固的螺母。

[0009] 在其中一个实施例中,所述上法兰板和所述下法兰板均为环形板,所述平台凹设有环绕所述平台开孔布置的容纳槽,所述上法兰板和所述下法兰板均位于所述容纳槽内,多组所述紧固件周向布置。

[0010] 在其中一个实施例中,还包括海缆保护管,所述锥形筒的侧壁开设有与所述填料通道连通的开口,所述海缆保护管从所述平台开孔伸入所述填料通道,并从所述开口伸出。

[0011] 在其中一个实施例中,还包括多个预应力锚索,所述第一筒体和所述第二筒体的侧壁均设有与所述预应力锚索一一对应的锚索通道,所述第一筒体内设有与所述预应力锚

索一一对应的第一锚固端,所述平台设有与所述第一锚固端一一对应的第二锚固端,所述预应力锚索一端锚固于所述第一锚固端,另一端依次穿过所述第一筒体和所述第二筒体的所述锚索通道并锚固于所述第二锚固端,多个所述预应力锚索环绕所述填料通道周向均匀布置。

[0012] 在其中一个实施例中,所述第一筒体的外壁还设有牺牲阳极块或防腐涂层,所述第一筒体的外壁还设有多个吊耳,多个所述吊耳周向均匀布置,且所述吊耳均设于该重力式基础的浮心标高处。

[0013] 本技术方案还提供了一种基础系统,包括上述的重力式基础和基础坑,所述基础坑内设有基础海床,所述基础海床包括海床过滤层和位于所述海床过滤层上方的海床砾石层,所述底板固定于所述海床砾石层,所述海床砾石层设有排水沟。

[0014] 本技术方案还提供了一种重力式基础的施工方法,包括以下步骤:

[0015] 分别制作底板、第一筒体、第二筒体和平台;

[0016] 按照从下往上的顺序依次安装底板、第一筒体、第二筒体和平台,完成该重力式基础的组装;

[0017] 开挖基础坑,并在基础坑底部施工基础海床;

[0018] 将该重力式基础吊装下水,并采用整体浮拖的方式将其运输至相应的基础坑处;

[0019] 在该重力式基础中填充压舱物,使其精确就位于基础海床上;

[0020] 在基础坑内填充回填料,同时,继续在重力式基础内填充压舱物;

[0021] 在回填料上方施工防冲刷保护层。

[0022] 下面对前述技术方案的优点或原理进行说明:

[0023] 本发明提供了一种海上风机重力式基础,其包括底板、第一筒体、第二筒体和设于所述第二筒体顶端的平台,该重力式基础为中空的结构,很大程度上减轻了重力式基础的自重,节省了材料;同时所述底板和所述第一筒体之间、所述第一筒体和所述第二筒体之间、所述第二筒体和所述平台之间均组装连接,较之于传统的由下往上依次现浇的施工方式,本发明可将各个结构均在陆地上预先建造好,之后再依次装配成一体,有效地减少该重力式基础的施工时间,实现简易、快速施工;同时可进行各个模块组件批量化生产,提高建造速度,减少施工周期,减少大型场地的占用时间,减少建造时间与人力,大大降低生产成本。

[0024] 本发明其下侧的第一筒体设计为锥形筒结构,有利于增强整个基础的稳定性和抗倾覆能力,同时其上侧的第二筒体设计为圆形筒结构有利于风机塔筒的连接和船舶的停靠。

[0025] 该重力式基础的填料通道内设有多个隔板,多个所述隔板将所述填料通道分隔成周向布置的多个调节舱。由于在基础下沉过程中,需要往基础内部抛石或水等使基础就位,通过在基础内分隔设置多个调节舱,有利于观察不同的调节舱体内的水或石头的量,从而可以根据需要调节水或石头等的注入方向,进而可以保证填料通道内重量均衡,基础就位安全、稳定。

[0026] 本发明还包括设于所述平台上用于连接风机塔筒的调平法兰件,所述调平法兰件包括上法兰板、下法兰板和多组紧固件,每组紧固件均包括一根螺杆和多个螺母,每一根螺杆的两端分别穿过上法兰板和下法兰板并通过螺母紧固。本发明可通过调节螺母在螺杆上

的安装位置从而达到对上法兰板高度进行微调的效果,从而使得该重力式基础法兰面的平整度满足风机安装要求,具有良好的适应性。

[0027] 本发明还包括多个预应力锚索,多个所述预应力锚索周向均匀布置,预应力锚索为整个基础提供预应力,使得基础始终处于张紧状态,有效地预防风机塔筒倾斜,保证风机安全运行。

[0028] 所述第一筒体的外壁还设有牺牲阳极块或防腐涂层,用于对基础中的钢筋以及与钢筋相连的钢结构进行有效防腐。此外,所述第一筒体的外壁还设有多个吊耳,所述吊耳供拖航或基础就位使用,采用整体浮拖的方式,使用若干艘拖船进行拖航运输该基础,有效地降低了运输成本。

[0029] 本发明所述基础坑内设有基础海床,所述基础海床包括海床过滤层和位于所述海床过滤层上方的海床砾石层,克服了天然海床的缺陷,提高了基础的安全性。所述海床砾石层设有排水沟,用于排出重力式基础在下沉过程中产生的挤压水,防止挤压水对基础海床造成影响,同时减轻基础就位难度。

附图说明

[0030] 图1为本发明实施例所述的海上风机重力式基础的结构示意图;

[0031] 图2为本发明实施例所述的调平法兰件的结构示意图;

[0032] 图3为图2的A向视图;

[0033] 图4为本发明实施例所述的重力式基础与拖船的装配示意图;

[0034] 图5为本发明实施例所述的基础系统的结构示意图;

[0035] 图6为本发明实施例所述的基础坑的俯视图;

[0036] 图7为本发明实施例所述的重力式基础的施工方法的流程图。

[0037] 附图标记说明:

[0038] 10、海平面,20、拖船,100、底板,110、平板,120、裙边,130、直板,140、环形槽,150、隔板,200、锥形筒,210、牺牲阳极块,220、吊耳,230、第一锚固端,300、圆形筒,310、靠船防撞构件,320、爬梯,400、平台,410、人孔,420、容纳槽,430、第二锚固端,440、平台开孔,500、填料通道,510、调节舱,600、海缆保护管,610、海缆,700、调平法兰件,710、上法兰板,720、下法兰板,730、螺杆,740、螺母,800、基础坑,910、海床过滤层,920、海床砾石层,921、排水沟,930、回填料,940、防冲刷过滤层,950、防冲刷护面层,960、压舱物。

具体实施方式

[0039] 为使本发明的目的、技术方案及优点更加清楚明白,以下结合附图及具体实施方式,对本发明进行进一步的详细说明。应当理解的是,此处所描述的具体实施方式仅用以解释本发明,并不限定本发明的保护范围。

[0040] 如图1所示,一种海上风机重力式基础,包括底板100、设于所述底板100上的第一筒体、与所述第一筒体远离所述底板100的一端连接的第二筒体和设于所述第二筒体顶端的平台400,在本实施例中,所述的第一筒体优选为锥形筒200,所述第二筒体优选为圆形筒300。所述底板100和所述锥形筒200之间、所述锥形筒200和所述圆形筒300之间、所述圆形筒300和所述平台400之间均灌浆连接,具体地,相邻两个构件在连接部位预留一定长度的

锚固钢筋,利用高强灌浆连接而成。所述底板100、所述锥形筒200和所述圆形筒300连接形成用于填充压舱物960的填料通道500,锥形筒200底部外径小于或等于底板100的外径,同时锥形筒200底部的外径等于圆形筒300的外径,所述平台400开设有与所述填料通道500连通的平台开孔440。该重力式基础为中空的结构,很大程度上减轻了重力式基础的自重,节省了材料;同时其下侧设计为锥形结构,有利于增强整个基础的稳定性和抗倾覆能力。本发明也可根据实际需要将第一筒体和第二筒体均设计为圆形筒体。另外,所述底板100和所述锥形筒200之间、所述锥形筒200和所述圆形筒300之间、所述圆形筒300和所述平台400之间均灌浆连接,较之于传统的由下往上依次现浇的重力式基础施工方式,本发明可将各个结构均在陆地上预先建造好,之后再依次装配成一体,可有效地减少该重力式基础的施工时间,实现简易、快速施工;同时可进行各个模块组件批量化生产,提高建造速度,减少大型场地的占用时间,减少建造时间与人力,大大降低生产成本。

[0041] 在本实施例中,圆形筒300和锥形筒200的连接处位于海平面10下方,使得锥形筒200始终位于海平面10下方,防止锥形筒200长度过大,增加其与水的接触面积,继而增加荷载,另外一方面,仅使圆形筒300保留在海平面10上方,有利于船舶的靠泊。本发明应根据不同水深,可调整圆形筒300和锥形筒200的长度。本发明也可根据实际需要在圆形筒300和锥形筒200的连接处设置抗冰锥,用于抵抗海冰的冲击。

[0042] 所述底板100包括平板110和设于所述平板110低底下的裙边120,所述裙边120围绕所述平板110的外沿周向设置。裙边120可以增加基础的临时抗倾覆能力,提高安装阶段的稳定性。本发明所述裙边120的长度取决于地址情况,也可根据实际需要不设置上述的裙边120。所述底板100还包括周向设于所述平板110上的直板130,所述直板130一端与所述平板110连接,另一端与锥形筒200连接。另外,所述的平板110其底部凹设有环形槽140,用于节省底板100材料用量,减轻底板100的重量。

[0043] 所述填料通道500内还设有立于所述底板100上的多个隔板150,多个所述隔板150围绕所述锥形筒200的轴线周向布置且均与所述锥形筒200的内壁连接,多个所述隔板150将所述填料通道500分隔成周向布置的多个调节舱510,所述的调节舱510优选为4~8个。由于在基础下沉过程中,需要往填料通道500内部抛石或水等使基础就位,通过在填料通道500内分隔设置多个调节舱510,有利于观察不同的舱体内的水或石头的量,从而可以根据需要调整水或石头等的注入方向,进而可以保证填料通道500内重量均衡,基础就位安全、稳定。

[0044] 如图1至图3所示,本发明还包括设于所述平台400上的调平法兰件700,所述调平法兰件700包括用于连接风机塔筒的上法兰板710、与所述上法兰板710相对设置的下法兰板720和多组紧固件,每组所述紧固件均包括两端分别穿过所述上法兰板710和所述下法兰板720的螺杆730和与所述螺杆730配合将所述上法兰板710和所述下法兰板720紧固的螺母740。具体地,所述上法兰板710和所述下法兰板720均设有与所述螺杆730的外周形状配合的连接孔,所述螺杆730穿过所述上法兰板710和所述下法兰板720的所述连接孔,并与所述螺母740配合将所述上法兰板710和所述下法兰板720紧固,每组紧固件中通过两个高强度螺母740上下固定上法兰板710,并通过两个高强度螺母740上下固定下法兰板720。优选地,多组所述紧固件周向布置两圈。本发明可通过调节螺母740在螺杆730上的安装位置从而达到对上法兰板710高度进行微调的效果,从而使得该重力式基础法兰面的平整度满足风机

安装要求,具有良好的适应性。

[0045] 优选地,所述上法兰板710和所述下法兰板720均为环形板,所述平台400凹设有环绕所述平台开孔440布置的容纳槽420,所述上法兰板710和所述下法兰板720均设于容纳槽420内,防止海风、海水等腐蚀、损坏调平法兰件700,可以增强调平法兰件700的安全性和稳定性,延长调平法兰件700的使用寿命。上述的调平法兰件700通过灌浆连接于容纳槽420内。

[0046] 本发明还包括多个预应力锚索(图未示),所述圆形筒300和所述锥形筒200的侧壁均设有与所述预应力锚索一一对应的锚索通道(图未示),所述锥形筒200内设有与所述预应力锚索一一对应的所述第一锚固端230,所述平台400设有第一锚固端230,与一一对应的第二锚固端430,所述预应力锚索一端锚固于所述第一锚固端230,另一端依次穿过所述锥形筒200和所述圆形筒300的所述锚索通道并锚固于所述第二锚固端430。多个所述预应力锚索环绕所述填料通道500周向均匀布置。预应力锚索为整个基础提供预应力,使得基础始终处于张紧状态,有效地预防风机塔筒倾斜,保证风机安全运行。

[0047] 所述锥形筒200的外壁还设有牺牲阳极块210或防腐涂层,牺牲阳极块210的连接件须与基础中钢筋连接,用于对基础中的钢筋以及与钢筋相连的钢结构进行有效防腐。如图4所示,所述锥形筒200的外壁还设有多个吊耳220,多个所述吊耳220周向均匀布置,且所述吊耳220均设于该重力式基础的浮心标高处,所述吊耳220供拖航或基础就位使用,采用整体浮拖方式,使用若干艘拖船20进行拖航运输该重力式基础,有效地降低了运输成本。

[0048] 所述圆形筒300的外壁还设有靠船防撞构件310和爬梯320,所述平台400开设有位于所述爬梯正上方的人孔410,平台400上还设有吊机(图未示)。本发明所述的圆形筒300可采用混凝土或钢管制成。

[0049] 本发明还包括位于所述填料通道500内的海缆保护管600,海缆保护管600从平台开孔440进入填料通道500,并沿着圆形筒300和锥形筒200的侧壁设置,所述锥形筒200的侧壁开设有与所述填料通道500连通的开口,所述海缆保护管600伸出所述开口。海缆610置于海缆保护管600内,用于保证海缆610的安全。

[0050] 如图5和图6所示,本发明还提供了一种基础系统,包括上述的重力式基础和基础坑800,所述基础坑800开挖的目标标高要比基础目标底板100高稍低,基础坑800的大小与方位由主导海流方向决定,一般情况下,基础坑800的大小约为所述重力式基础底板100尺寸的2~4倍。所述基础坑800内设有基础海床,所述基础海床包括海床过滤层910和位于所述海床过滤层910上方的海床砾石层910,本发明所述的基础海床克服了天然海床的缺陷,提高了基础的安全性。所述底板100固定于所述海床砾石层910,所述海床砾石层910设有多条排水沟921,用于排出重力式基础在下沉过程中产生的挤压水,防止挤压水对基础海床造成影响,同时减轻基础就位难度。所述基础坑800内还设有用于压紧底板100的回填料930,用于保证基础的稳定性,满足基础抗倾覆要求。回填料930上还覆盖有防冲刷保护层,包括防冲刷过滤层940和位于过滤层上方的防冲刷护面层950,用于防止海水冲刷风机基础周围的土体,带走基础周围的泥沙,导致基础倾斜、承载能力降低。优选地,该重力式基础设有海缆610出口的一侧其防冲刷保护层的长度较长。

[0051] 如图7所示,本发明还提供了一种重力式基础的施工方法,主要包括建造方法、运输方法以及现场施工方法,具体包括以下步骤:

- [0052] 分别制作底板100、锥形筒200、圆形筒300和平台400等其他结构；
- [0053] 按照从下往上的顺序依次安装底板100、锥形筒200、圆形筒300和平台400，完成该重力式基础的组装；
- [0054] 开挖基础坑800，分两次开挖，第一次大范围开挖，第二次为精确开挖；
- [0055] 在基础坑800底部施工基础海床，分两层施工，第一层为海床过滤层910，第二层为海床砾石层910；
- [0056] 将该重力式基础吊装下水，并采用整体浮拖的方式将其运输至相应的基础坑800处；
- [0057] 在该重力式基础中填充压舱物960，使其精确就位于基础海床上，具体地，就位时往填料通道500内灌注海水或石头，在就位过程中，利用起重设备进行辅助调整，严格控制该基础的倾斜度；
- [0058] 在基础坑800内填充回填料930，同时，在填料通道500内敷设海缆610，并继续填充压舱物960；
- [0059] 在回填料930上方施工防冲刷保护层，分两层施工，第一层为防冲刷过滤层940，第二层为防冲刷护面层950；
- [0060] 在平台400上安装调平法兰件700、吊机等其他附属结构。
- [0061] 可以理解地，上述该重力式基础组装的步骤和基础坑800开挖的步骤并非必须是先后执行的关系，也可以是同步执行或先开挖基础坑800再进行基础各部件的制作和组装。
- [0062] 在本实施例中，该重力式基础的组装具体还包括在底板100上安装隔板150；隔板150安装之后再继续进行锥形筒200的装配等步骤。
- [0063] 上述重力式基础施工方法能有效提高海上风机重力式基础建造和运输速度，无需水下灌浆，只需在陆地上完成组装，降低施工难度与成本，该海上风机重力式基础及其施工方法兼具经济型和安全性，在海上风电领域具有较好的应用前景。
- [0064] 以上实施例的各技术特征可以进行任意的组合，为使描述简洁，未对上述实施例中的各个技术特征所有可能的组合都进行描述，然而，只要这些技术特征的组合不存在矛盾，都应当认为是本说明书记载的范围。
- [0065] 以上实施例仅表达了本发明的几种实施方式，其描述较为具体和详细，但并不能因此而理解为对发明专利范围的限制。应当指出的是，对于本领域的普通技术人员来说，在不脱离本发明构思的前提下，还可以做出若干变形和改进，这些都属于本发明的保护范围。因此，本发明的保护范围应以所附权利要求为准。

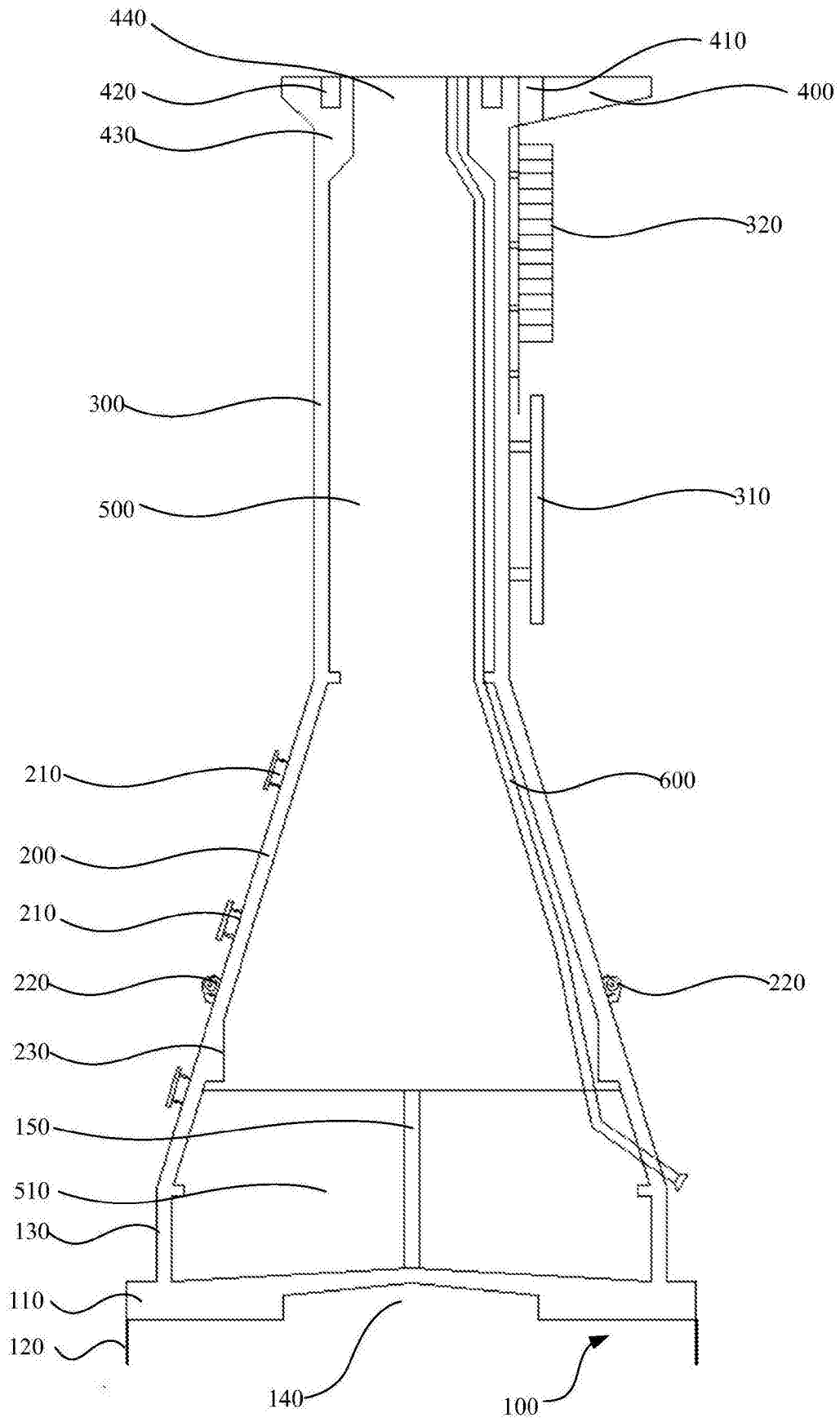


图1

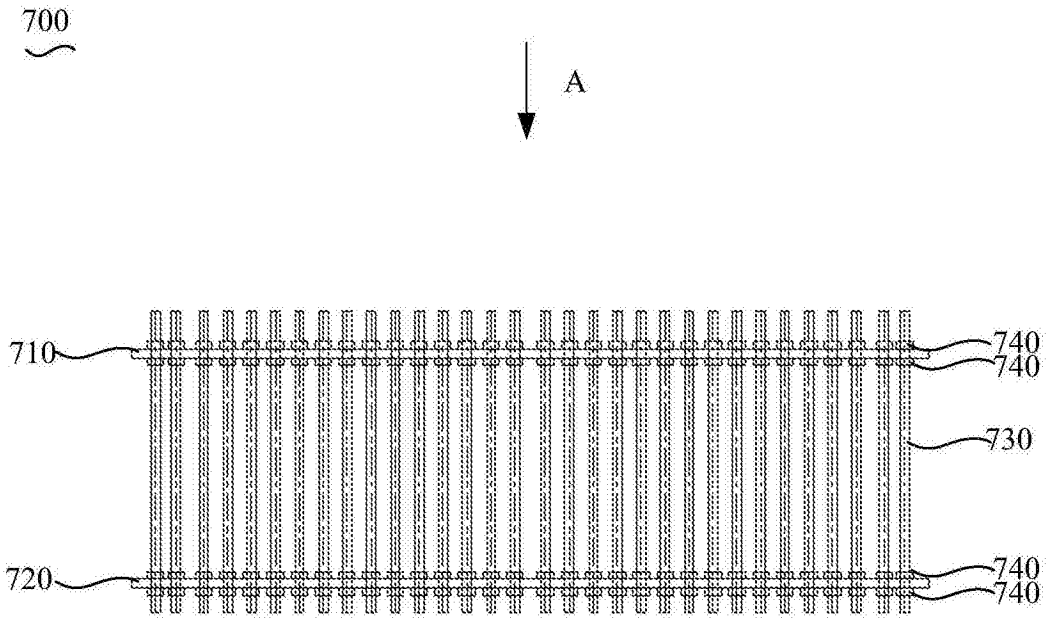


图2

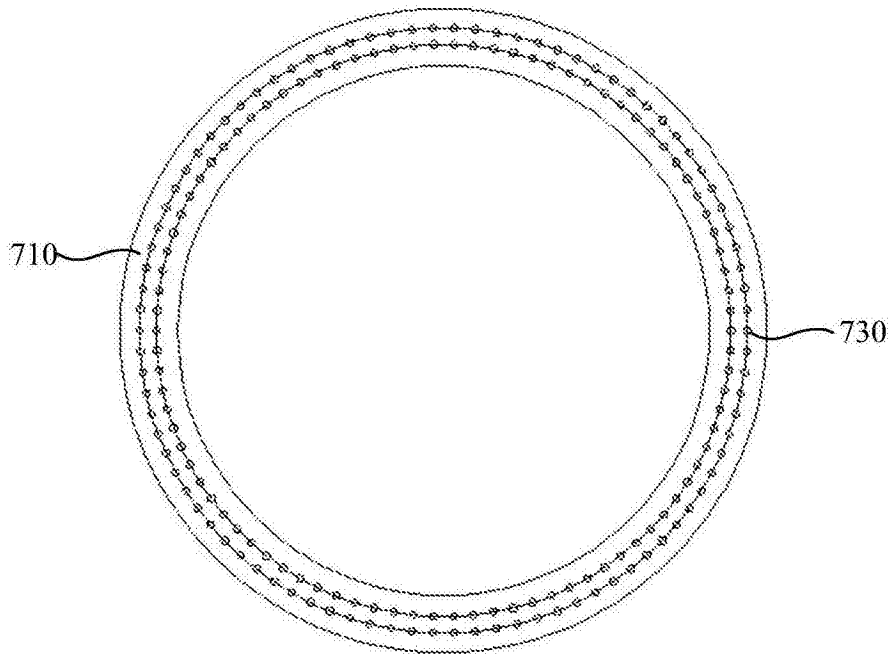


图3

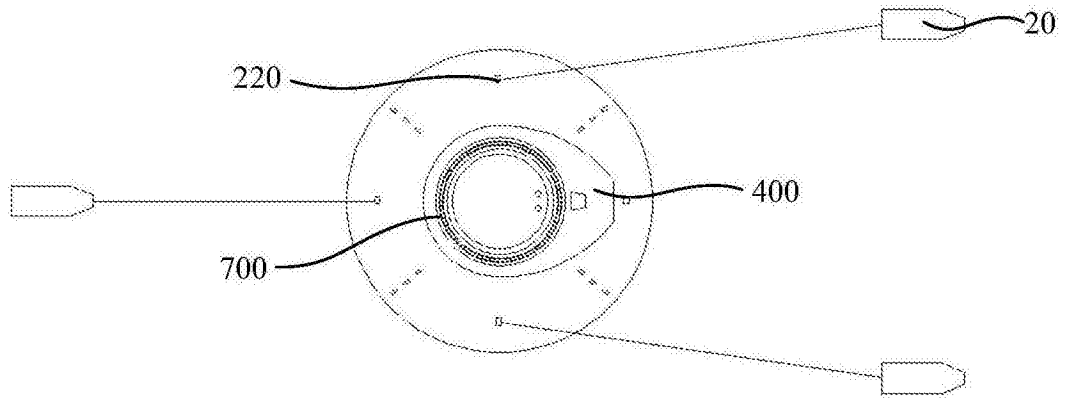


图4

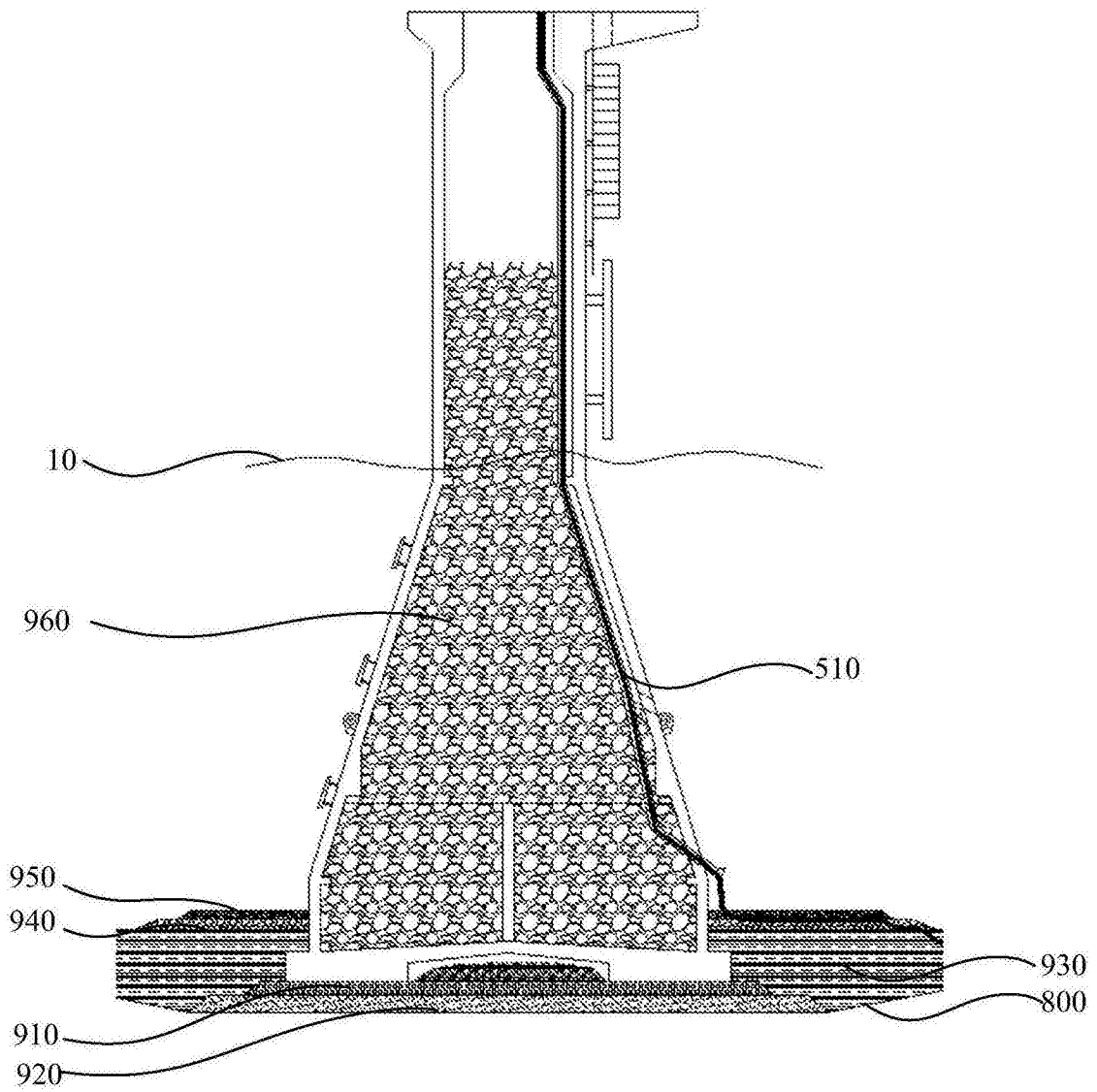


图5

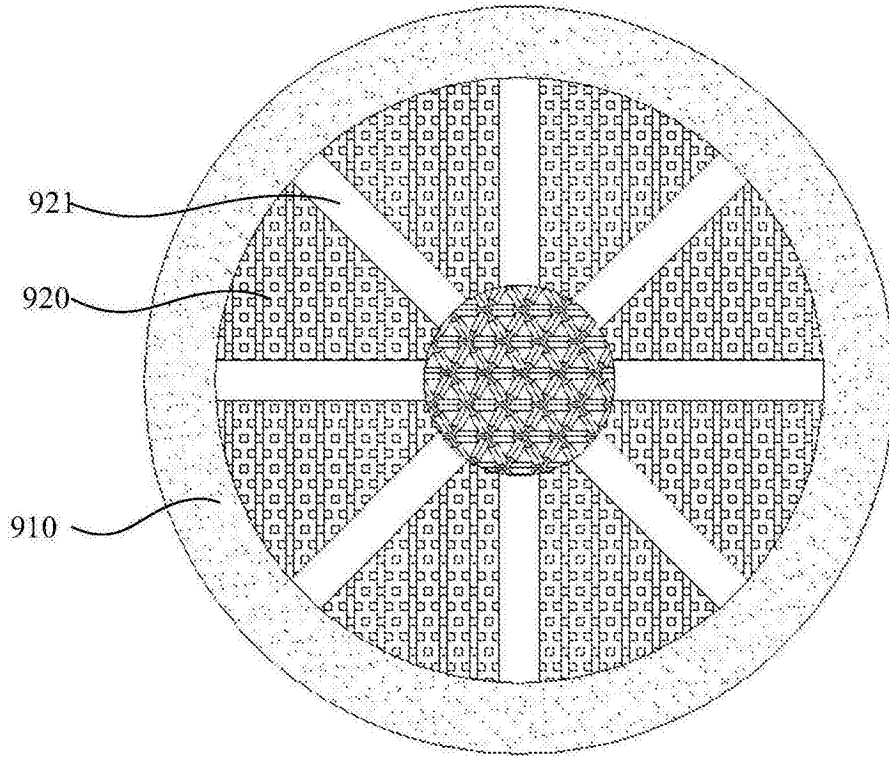


图6

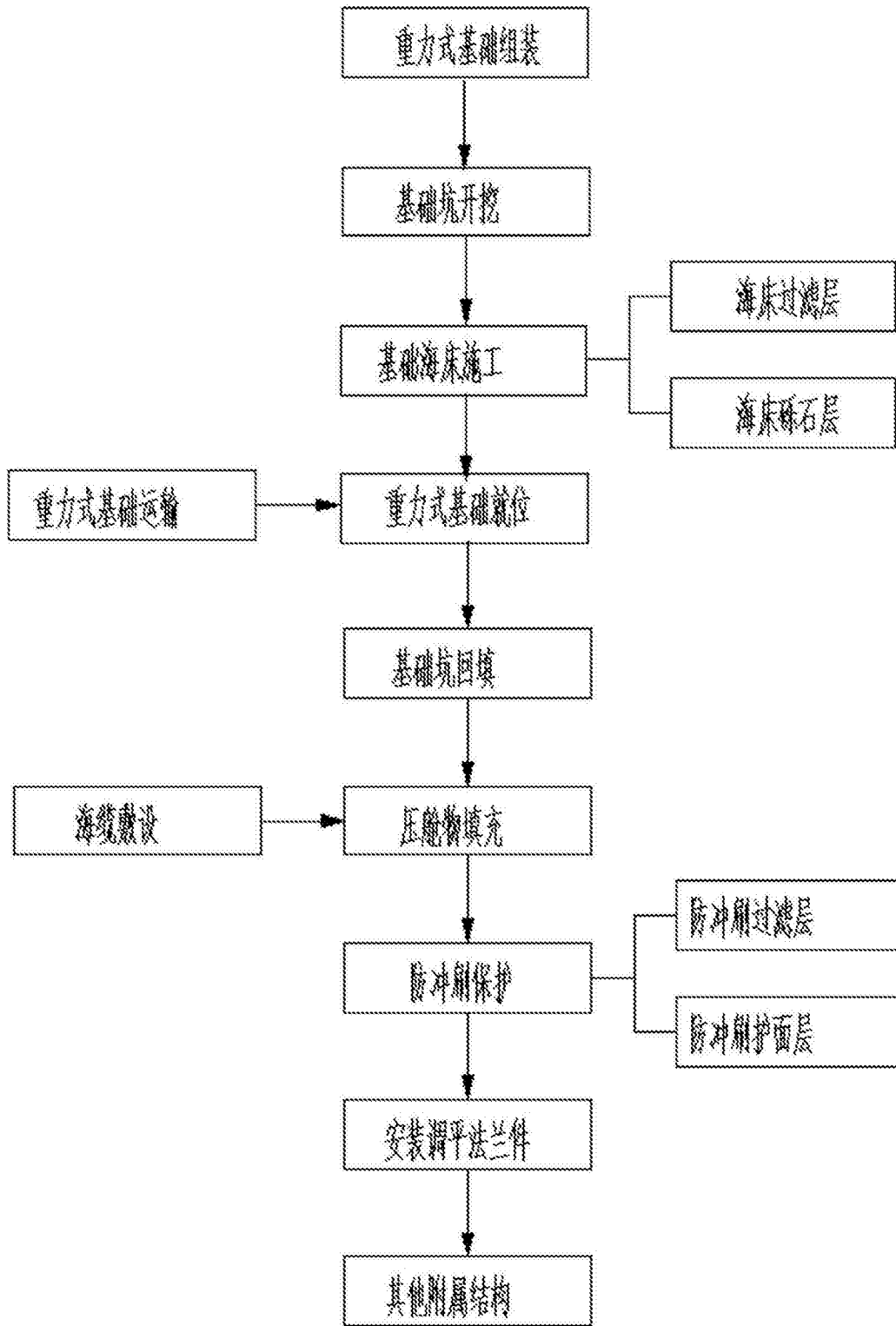


图7