



**ФЕДЕРАЛЬНАЯ СЛУЖБА
ПО ИНТЕЛЛЕКТУАЛЬНОЙ СОБСТВЕННОСТИ**

(12) ОПИСАНИЕ ИЗОБРЕТЕНИЯ К ПАТЕНТУ

(21)(22) Заявка: 2007136491/28, 03.03.2006

(24) Дата начала отсчета срока действия патента:
03.03.2006

Приоритет(ы):

(30) Конвенционный приоритет:
03.03.2005 EP 05388019.1

(43) Дата публикации заявки: 10.04.2009 Бюл. № 10

(45) Опубликовано: 20.05.2015 Бюл. № 14

(56) Список документов, цитированных в отчете о поиске: EP 0287134 A1, 19.10.1988. RU 2050179 C1, 20.12.1995. JP 05-798889 A, 30.03.1993. US 3845856 A, 05.11.1974. US 5101961 A, 07.04.1992. EP 1439379 A1, 21.07.2004. EP 0253895 A1, 27.01.1988

(65) Номер аннулированного патента: 2435145

(85) Дата начала рассмотрения заявки РСТ на национальной фазе: 03.10.2007

(86) Заявка РСТ:
DK 2006/000130 (03.03.2006)

(87) Публикация заявки РСТ:
WO 2006/092148 (08.09.2006)

Адрес для переписки:

129090, Москва, ул. Б.Спасская, 25, строение 3,
ООО "Юридическая фирма Городисский и
партнеры", пат.пов. С.А.Дорофееву, рег. N 146

(72) Автор(ы):

ХАНСЕН Хеннинг Ингеманн (DK)

(73) Патентообладатель(и):

**КАБИНПЛАНТ ИНТЕРНАСИОНАЛЬ
A/C (DK)**

(54) ВЗВЕШИВАЮЩЕЕ УСТРОЙСТВО

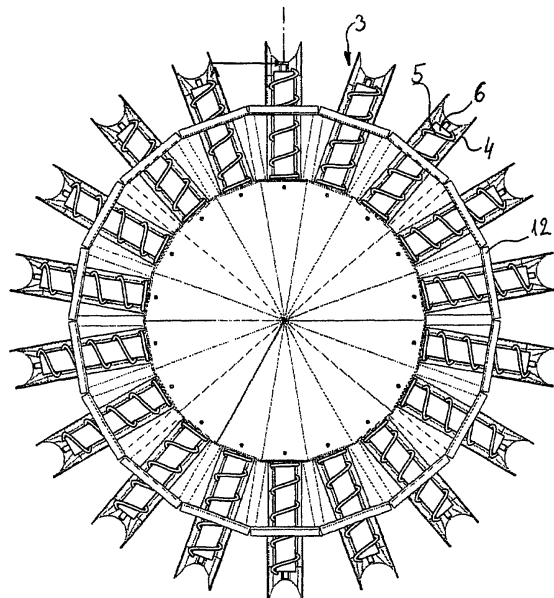
(57) Реферат:

Изобретение относится к области весоизмерительной техники, направлено на обеспечение возможности плавной, четкой доставки материальных продуктов, которые не пригодны для вибрационной транспортировки или транспортировки шнековым конвейером, помещенным в трубчатый кожух, что обеспечивается за счет того, что взвешивающее устройство для взвешивания липкого и/или гибкого материала продукта, такого как свежее

мясо, маринованное мясо, домашняя птица, рыба и соответствующие кусковые и/или липкие материалы, содержащее подающее устройство для материала продукта, подлежащего взвешиванию, дозаторы, предназначенные для контролируемой доставки порций материала продукта от указанного подающего устройства к системе взвешивания, указанные дозаторы содержат транспортный шнек с приводом от двигателя, выполненный в виде имеющего форму

спирали стержня и размещенный в открытом желобе для доставки материала продукта от подающего устройства к системе взвешивания, и блок управления, предназначенный для управления двигателем для того, чтобы подавать требуемую порцию материала продукта в систему взвешивания. При этом соединение между транспортным шнеком и двигателем содержит прикрепляющийся механизм для облегчения

сборки, разборки, чистки и замены транспортного шнека и/или сердечника, а указанное подающее устройство содержит имеющую коническую форму центральную донную часть, выводящую материал продукта радиально наружу к нескольким дозаторам, размещенным по круговой схеме вокруг конического дна. 1 н. и 13 з.п. ф-лы, 3 ил.



ФИГ.1

RU 2550898 C2

RU 2550898 C2



FEDERAL SERVICE
FOR INTELLECTUAL PROPERTY

(12) **ABSTRACT OF INVENTION**

(21)(22) Application: **2007136491/28, 03.03.2006**
 (24) Effective date for property rights:
03.03.2006
 Priority:
 (30) Convention priority:
03.03.2005 EP 05388019.1
 (43) Application published: **10.04.2009** Bull. № 10
 (45) Date of publication: **20.05.2015** Bull. № 14
 (65) Number of cancelled patent: **2435145**
 (85) Commencement of national phase: **03.10.2007**
 (86) PCT application:
DK 2006/000130 (03.03.2006)
 (87) PCT publication:
WO 2006/092148 (08.09.2006)
 Mail address:
129090, Moskva, ul. B.Spasskaja, 25, stroenie 3, OOO
"Juridicheskaja firma Gorodisskij i partnery",
pat.pov. S.A.Dorofeevu, reg.N 146

(72) Inventor(s):
KhANSEN Khenning Ingemann (DK)
 (73) Proprietor(s):
KABINPLANT INTERNASIONAL' A/S (DK)

(54) **WEIGHING APPARATUS**

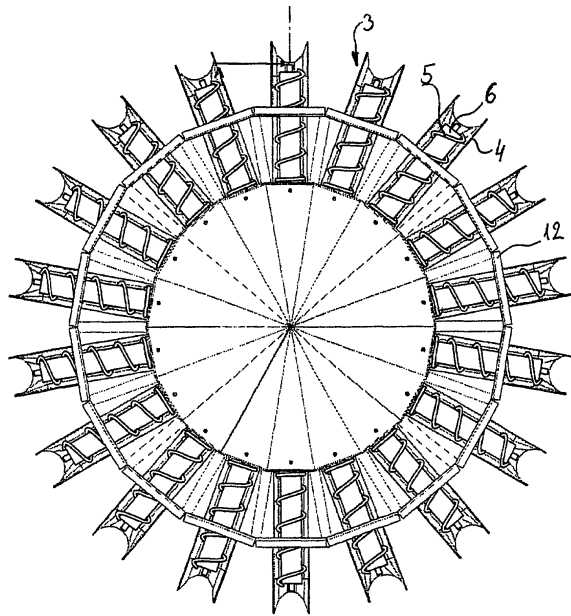
(57) Abstract:
 FIELD: physics.
 SUBSTANCE: weighing apparatus for weighing sticky and/or flexible material of a product such as fresh meat, marinated meat, poultry meat, fish and corresponding pieces and/or sticky materials, has a feeding device for feeding material of the product to be weighed, at least one proportioner for controlled delivery of portions of the material of the product from said feeding device to the weighing system. Said proportioner has a conveyor screw driven by a motor, made in form of a spiral-shaped rod and placed in an open trough for delivering material of the product from the feeding device to the weighing system and a control unit for controlling the motor so as to feed the required portion of the material of the product into the weighing system, wherein the connection between the conveyor screw and the motor has clip-on mechanism to simplify

assembly, dismantling, cleaning and replacing the conveyor screw and/or core. EFFECT: possibility of smooth, accurate delivery of products which are not suited to vibration transportation or transportation by a conveyor screw, placed in a tubular casing.

15 cl, 3 dwg

RU 2 550 898 C 2

RU 2 550 898 C 2



ФИГ.1

RU 2550898 C2

RU 2550898 C2

Область техники, к которой относится изобретение

Настоящее изобретение относится к взвешивающему устройству, такому как многоголовочный весовой дозатор, который содержит загрузочный или накопительный бункер (оба будут называться подающим устройством) для материала продукта, предназначенного для взвешивания, и по меньшей мере, один дозатор, предназначенный для контролируемой доставки порций материала продукта от указанной подачи к системе взвешивания.

Предпосылки к созданию изобретения

Во взвешивающих устройствах такого типа известно использование дозирующего или порционирующего механизма, состоящего из вибрационных поддонов, размещенных в качестве желоба, предназначенного для доставки материала продукта от подающего устройства к системе взвешивания и управления вибрацией по времени и интенсивности для того, чтобы подать нужную порцию материала продукта в систему взвешивания. Такое взвешивающее устройство может использоваться с самыми различными материальными продуктами, при условии, что эти материальные продукты могут доставляться с помощью вибрации в достаточной мере стабильным и организованным образом. Альтернативным способом обеспечить доставку нужных порций материала продукта в систему взвешивания является применение шнекового конвейера, помещенного в трубчатый кожух, пригодного для контролируемой транспортировки зернистых или порошкообразных материалов, таких, например, как известные из патента EP 1439379. Однако обычные шнековые конвейеры оказывают относительно большое механическое воздействие на материальный продукт. Такого механического воздействия следует, однако, избегать при работе с чувствительными продуктами. Так, при работе с чувствительными, липкими и/или гибкими материалами продукта, такими как домашняя птица, рыба, свежее мясо, маринованное мясо и соответствующие кусковые и/или липкие материалы, ни вибрационная, ни шнековая конвейерная доставка материала продукта не будет достаточно стабильной, четкой и плавной и, таким образом, не сможет обеспечить требуемой доставки этих видов продуктов.

Описание изобретения

Целью настоящего изобретения является предложение взвешивающего устройства типа, упомянутого выше, с помощью которого можно обеспечить четкую доставку материальных продуктов, не пригодных для вибрационного перемещения, и этой цели достигают с помощью взвешивающего устройства, предназначенного для взвешивания липких и/или гибких материалов продуктов, таких как свежее мясо, домашняя птица, рыба и соответствующие комковатые и/или липкие материалы, которые согласно настоящему изобретению содержат признаки, изложенные в пункте 1. Указанное устройство содержит транспортные шнеки с приводом от двигателя, выполненные в виде имеющего форму спирали стержня и обеспечивающие четкую доставку материала продукта от подающего устройства к системе взвешивания даже в том случае, когда материальный продукт является липким и/или гибким, или по другим причинам не подходит для вибрационной транспортировки.

Размещение шнека в открытом желобе обеспечивает плавную доставку без приложения какого-либо значительного механического воздействия или давления на материальный продукт.

Краткое описание чертежей

В следующей подробной части настоящего описания изобретение будет объяснено более подробно со ссылкой на пример варианта реализации системы взвешивания согласно изобретению, показанный на чертежах, на которых:

на фиг. 1 показан вид сверху подающего устройства для материала продукта и восемнадцати транспортных шнеков с приводом от двигателя, помещенных в желобах для доставки материала продукта от подающего устройства к системе взвешивания (не показана);

5 на фиг. 2 показан вид в поперечном разрезе устройства с фиг. 1, выполненный по линии А-А;

на фиг. 3 показана деталь с фиг. 2, указывающая пример соединения между двигателем и транспортным шнеком.

Описание предпочтительных вариантов реализации изобретения

10 Устройство, показанное на фиг. 1, содержит подающее устройство 1, имеющее восемнадцать дозаторов 3, симметрично размещенных по окружности подающего устройства 1. Каждый дозатор 3 содержит желоб 4, в который помещен транспортный шнек 5 в виде имеющего форму спирали стержня с приводом от двигателя 7 (см. фиг. 3). Соосно с транспортным шнеком 5 помещен сердечник 6, который считается
15 дополнительным, и этот сердечник 6 может иметь диаметр, который меньше внутреннего диаметра транспортного шнека 5.

Подающее устройство 1, которое показано в поперечном разрезе на фиг. 2, содержит коническую центральную донную часть 2, которая обеспечивает распределение материала продукта в направлении наружной стенки 12 подающего устройства 1.

20 Коническая центральная донная часть 2 подающего устройства оканчивается на определенном расстоянии от наружной стенки 12 подающего устройства, и в промежутке между ними материал продукта падает в отдельные желоба 4, в которых размещены транспортный шнек 5 и, возможно, сердечник 6, предназначенные для доставки продукта от подающего устройства 1 контролируемым образом для того, чтобы выдать
25 контролируемые порции материала продукта в систему взвешивания, расположенную ниже конца желоба 4.

Предпочтительно имеющий форму спирали стержень имеет по своей длине возрастающий шаг для улучшения плавной транспортировки материала продукта.

30 Как показано на фиг. 3, соединение между двигателем 7 и транспортным шнеком 5 содержит втулку 8, с которой постоянно, например посредством сварки, соединен транспортный шнек 5, или же указанная втулка 8 может быть объединена в одно целое с сердечником 6, в случае его наличия. Втулка 8 содержит штифт 9, обеспечивающий не допускающее вращения соединение с приводимой во вращение двигателем осью и механизмом защелкивания 10, например, снабженным пружиной и шариком, причем
35 указанный шарик вдавливают в выемку, выполненную в оси двигателя.

Для того, чтобы избежать протечки материала продукта из желоба 4 во внутреннюю часть отсека двигателя, между осью двигателя и задней стенкой желоба 4 помещен сальник 11.

40 Монтаж двигателя 7 и возможное применение дополнительных подшипников для оси указанного двигателя обеспечиваются обычным образом и не требуют детального объяснения в этом отношении.

Компоненты, находящиеся в контакте с материалом продукта, предпочтительно изготавливаются из нержавеющей стали, но по различным причинам возможен выбор других материалов, таких как пластмассы и т.д.

45 Показанное устройство действует следующим образом. Материал продукта, предназначенного для взвешивания, контролируемым образом доставляют к подающему устройству для того, чтобы поддерживать в общем постоянный уровень материала продукта в указанном подающем устройстве 1. Материал продукта распределяют по

отдельным дозаторам 3 с помощью конической центральной части дна 2 подающего устройства. Между отдельными желобами 4 дозатора 3 могут быть предусмотрены подходящие наклонные поверхности, так чтобы направлять материал продукта в отдельные желоба 4. Дозатор 3 выдает определенные порции материала продукта на соответствующую систему взвешивания по сигналам общей системы управления взвешивающего устройства. Контролируемая, четко определенная порция выдается при контролируемой скорости вращения двигателя 7 в течение заданного периода времени. Для оптимизации дозирования последующее взвешивание выданной порции используют для регулирования периода времени и/или скорости вращения двигателя с целью регулировать дозирование материала продукта для каждого отдельного дозатора 3.

Типичные значения скорости вращения транспортного шнека 5 составляют 10-100 оборотов в минуту, а типичная длительность времени работы составляет от 50 до 2000 мсек.

Последующее взвешивание и комбинирование дозированных частичных порций в конечные порции должно быть как можно более близко к нужному весу конечных порций за счет соединения определенного количества дозированных и взвешенных порций, что хорошо известно в данной области техники и не нуждается в дополнительных деталях.

Выше изобретение было описано и объяснено в связи с конкретным вариантом его реализации, как показано на чертежах, однако специалисту в данной области техники очевидна возможность многих вариантов без отклонения от следующей далее формулы изобретения. Среди таких естественных отклонений имеется другое число дозаторов 3, применение сердечников 6 с меньшим диаметром или полное исключение сердечников 6, и возможность применения сердечника 6 с другой наружной формой, отличающейся от цилиндрической формы, показанной на чертежах. Кроме того, сердечник может оставаться неподвижным при вращении транспортного шнека 5 вместо того, чтобы вращаться синхронно с транспортным шнеком 5. Будет также очевидно, что отверстие в стороне 12 подающего устройства 1, через которое выдвинут желоб 4, нужно приспособить к материалу продукта, который доставляется дозатором.

Формула изобретения

1. Взвешивающее устройство для взвешивания липкого и/или гибкого материала продукта, такого как свежее мясо, маринованное мясо, домашняя птица, рыба и соответствующие кусковые и/или липкие материалы, содержащее подающее устройство для материала продукта, подлежащего взвешиванию, дозаторы, предназначенные для контролируемой доставки порций материала продукта от указанного подающего устройства к системе взвешивания, указанные дозаторы содержат транспортный шнек с приводом от двигателя, выполненный в виде имеющего форму спирали стержня и размещенный в открытом желобе для доставки материала продукта от подающего устройства к системе взвешивания, и блок управления, предназначенный для управления двигателем для того, чтобы подавать требуемую порцию материала продукта в систему взвешивания, причем соединение между транспортным шнеком и двигателем содержит прикрепляющийся механизм для облегчения сборки, разборки, чистки и замены транспортного шнека и/или сердечника, а указанное подающее устройство содержит имеющую коническую форму центральную донную часть, выводящую материал продукта радиально наружу к нескольким дозаторам, размещенным по круговой схеме вокруг конического дна.

2. Взвешивающее устройство по п. 1, в котором указанный имеющий форму спирали стержень имеет по своей длине возрастающий шаг.

3. Взвешивающее устройство по п. 1 или 2, которое содержит также сердечник, помещенный внутри транспортного шнека, причем указанный сердечник имеет диаметр, который меньше или равен внутреннему диаметру транспортного шнека.

4. Взвешивающее устройство по п. 3, в котором указанный сердечник имеет в общем цилиндрическую форму.

5. Взвешивающее устройство по п. 3, в котором указанный сердечник вращается синхронно с транспортным шнеком.

6. Взвешивающее устройство по п. 3, в котором указанный сердечник остается стационарным.

7. Взвешивающее устройство по п. 3, в котором указанный сердечник имеет желобчатую наружную поверхность.

8. Взвешивающее устройство по п. 3, в котором указанный сердечник является сменным для того, чтобы облегчить получение различных диаметров для доставки различных продуктов и/или достижения различных скоростей доставки.

9. Взвешивающее устройство по п. 1, в котором указанный желоб содержит донную часть, имеющую цилиндрическую форму с диаметром, который соответствует или больше наружного диаметра транспортного шнека.

10. Взвешивающее устройство по п. 9, в котором указанный желоб проходит сквозь отверстие в боковой стороне подающего устройства.

11. Взвешивающее устройство по п. 1, в котором двигатели для привода транспортных шнеков располагаются под коническим дном подающего устройства.

12. Взвешивающее устройство по п. 1, в котором управление скоростью и временем вращения указанного двигателя осуществляет устройство управления.

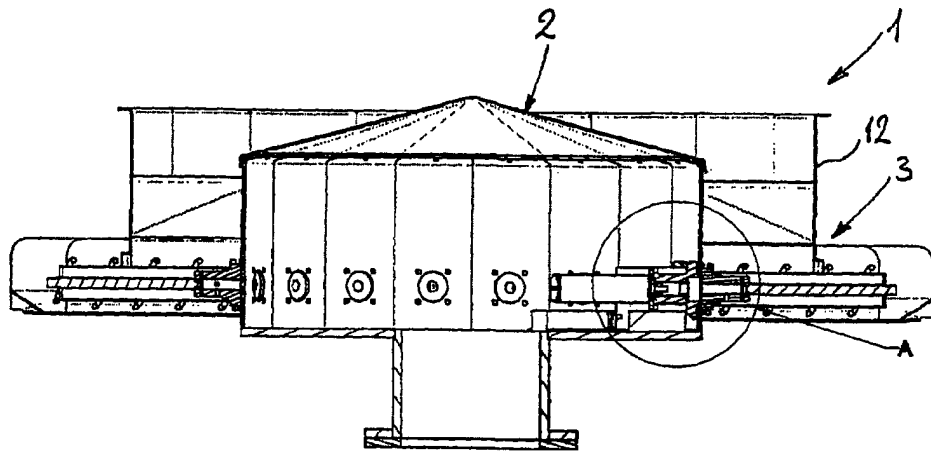
13. Взвешивающее устройство по п. 12, в котором указанное устройство управления присоединено для получения информации о весе порций материала и выполнено с возможностью регулирования скорости и/или времени вращения в зависимости от этого.

14. Взвешивающее устройство по п. 1, в котором указанное устройство содержит 2-40 дозаторов, таких как 2-4, 4-8, 8-16, 16-40, например 10-20, 20-40, предпочтительно 16 или 18 дозаторов.

35

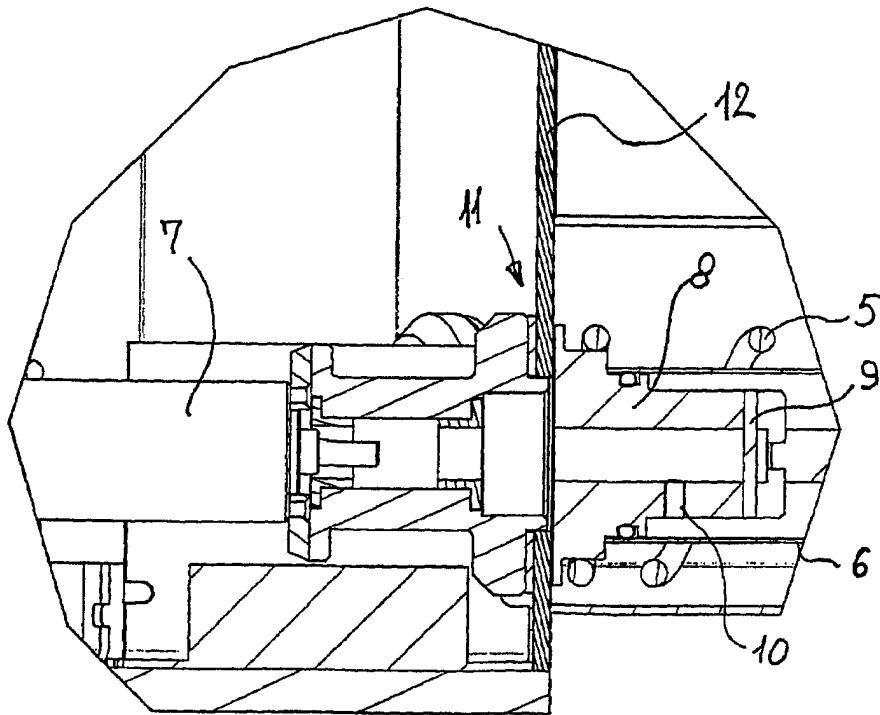
40

45



ФИГ.2

A-A



ФИГ.3