



(12) 发明专利申请

(10) 申请公布号 CN 104362775 A

(43) 申请公布日 2015. 02. 18

(21) 申请号 201410742555. 3

(22) 申请日 2014. 12. 08

(71) 申请人 胡沥

地址 100015 北京市朝阳区将府家园北里
109 号楼 1105

(72) 发明人 胡沥

(74) 专利代理机构 北京集佳知识产权代理有限
公司 11227

代理人 王宝筠

(51) Int. Cl.

H02J 17/00 (2006. 01)

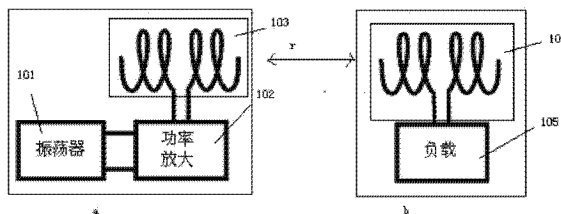
权利要求书1页 说明书4页 附图2页

(54) 发明名称

无线充电装置及系统

(57) 摘要

本申请公开了一种无线充电装置及系统,所述无线充电系统包括相隔预设距离设置的能量发送装置及能量接收装置,其中能量发送装置包括:用于产生低功率正弦信号的振荡器;与所述振荡器的输出端连接的用于放大所述正弦信号功率的功率放大器;与所述功率放大器输出端连接的第一共振线圈,能量接收装置包括:与负载输入端连接的第二共振线圈。与现有技术中的磁共振充电系统相比,结构比较简单,对制造的工艺及成本的要求比较低。



1. 一种无线充电装置,其特征在于,所述装置包括:
用于产生低功率正弦信号的振荡器;
与所述振荡器的输出端连接的用于放大所述正弦信号功率的功率放大器;
与所述功率放大器连接的第一共振线圈。
2. 根据权利要求1所述的无线充电装置,其特征在于,所述第一共振线圈两端开路,从中间位置断开,形成第一子共振线圈与第二子共振线圈;
所述第一子共振线圈的一端开路,另一端连接所述功率放大器的射频信号输出端;
所述第二子共振线圈的一端开路,另一端连接所述功率放大器的射频接地端。
3. 根据权利要求1所述的无线充电装置,其特征在于,所述第一共振线圈为平面螺旋或绕线螺旋线圈。
4. 一种无线充电装置,其特征在于,所述装置包括:
与负载连接的第二共振线圈。
5. 根据权利要求4所述的装置,其特征在于,所述第二共振线圈两端开路,从中间位置断开,形成第三子共振线圈与第四子共振线圈;
所述第三子共振线圈的一端开路,另一端连接所述负载的射频信号输入端;
所述第四子共振线圈的一端开路,另一端连接所述负载的射频接地端。
6. 根据权利要求4所述的装置,其特征在于,所述第二共振线圈为平面螺旋或绕线螺旋线圈。
7. 一种无线充电系统,其特征在于,所述系统包括:
相隔预设距离设置的能量发送装置及能量接收装置,其中,所述能量发送装置为权利要求1~3任一项所述的无线充电装置,所述能量接收装置为权利要求4~6任一项所述的无线充电装置。
8. 根据权利要求7所述的系统,其特征在于,
所述能量发送装置中的第一共振线圈的谐振频率与所述能量接收装置中的第二共振线圈的谐振频率相同。
9. 根据权利要求8所述的系统,其特征在于,所述谐振频率根据以下公式进行计算:
$$f = \frac{1}{2\pi\sqrt{LC}};$$

其中, f 为谐振频率, L 为等效电感, C 为等效电容。

无线充电装置及系统

技术领域

[0001] 本发明涉及无线充电技术领域,尤其涉及一种无线充电装置及系统。

背景技术

[0002] 随着科技的发展,电子设备的耗电量在大幅增加,这让人们在使用电子设备时不可避免陷入“电池焦虑”。人们渴望可以无限制的使用电子设备而不用担心电池耗尽,这要求电子设备可以“任何地点”、“任何时间”进行充电,无线充电技术作为一种潜在的有效解决方案得到了大家的普遍关注。

[0003] 目前,有如下多种无线充电方法,如激光充电,微波充电,磁动充电,电感耦合充电以及磁共振充电,其中激光充电和微波充电为远距离充电,充电效率很低,磁动充电和电感耦合充电为近距离充电方式,但是局限性较大。而磁共振充电虽然在充电效率及局限性上均有所突破,因此,目前最常用的是磁共振充电。

[0004] 但是,现有的磁共振无线充电系统(如图1所示),包含源线圈、发射线圈、接收线圈以及负载线圈,结构比较复杂,对制造的工艺及成本的要求都比较高。

发明内容

[0005] 有鉴于此,本发明提供了一种无线充电装置及系统,以克服现有技术中磁共振充电装置结构比较复杂,对制造的工艺及成本的要求都比较高的问题。

[0006] 为实现上述目的,本发明提供如下技术方案:

[0007] 一种无线充电装置,所述装置包括:

[0008] 用于产生低功率正弦信号的振荡器;

[0009] 与所述振荡器的输出端连接的用于放大所述正弦信号功率的功率放大器;

[0010] 与所述功率放大器连接的第一共振线圈。

[0011] 优选的,所述第一共振线圈两端开路,从中间位置断开,形成第一子共振线圈与第二子共振线圈;

[0012] 所述第一子共振线圈的一端开路,另一端连接所述功率放大器的射频信号输出端;

[0013] 所述第二子共振线圈的一端开路,另一端连接所述功率放大器的射频接地端。

[0014] 优选的,所述第一共振线圈为平面螺旋或绕线螺旋线圈。

[0015] 一种无线充电装置,所述装置包括:

[0016] 与负载连接的第二共振线圈。

[0017] 优选的,所述第二共振线圈两端开路,从中间位置断开,形成第三子共振线圈与第四子共振线圈。

[0018] 所述第三子共振线圈的一端开路,另一端连接所述负载的射频信号输入端;

[0019] 所述第四子共振线圈的一端开路,另一端连接所述负载的射频接地端。

[0020] 优选的,所述第二共振线圈为平面螺旋或绕线螺旋线圈。

[0021] 一种无线充电系统,所述系统包括:

[0022] 相隔预设距离设置的能量发送装置及能量接收装置,其中,所述能量发送装置为上述的无线充电装置,所述能量接收装置为上述的无线充电装置。

[0023] 优选的,所述能量发送装置中的第一共振线圈的谐振频率与所述能量接收装置中的第二共振线圈的谐振频率相同。

[0024] 优选的,所述谐振频率根据以下公式进行计算:

$$[0025] \quad f = \frac{1}{2\pi\sqrt{LC}}$$

[0026] 其中, f 为谐振频率, L 为等效电感, C 为等效电容。

[0027] 经由上述的技术方案可知,与现有技术相比,本发明公开了一种无线充电装置及系统,所述无线充电系统包括相隔预设距离设置的能量发送装置及能量接收装置,其中能量发送装置包括:用于产生低功率正弦信号的振荡器;与所述振荡器的输出端连接的用于放大所述正弦信号功率的功率放大器;与所述功率放大器输出端连接的第一共振线圈,能量接收装置包括:与负载输入端连接的第二共振线圈。与现有技术中的磁共振无线充电系统相比,结构比较简单,对制造的工艺及成本的要求比较低。

附图说明

[0028] 为了更清楚地说明本发明实施例或现有技术中的技术方案,下面将对实施例或现有技术描述中所需要使用的附图作简单地介绍,显而易见地,下面描述中的附图仅仅是本发明的实施例,对于本领域普通技术人员来讲,在不付出创造性劳动的前提下,还可以根据提供的附图获得其他的附图。

[0029] 图 1 为现有的磁共振无线充电系统的结构示意图;

[0030] 图 2 为现有的磁共振无线充电系统的等效电路图;

[0031] 图 3 为本发明实施例一公开的一种无线充电装置具体结构流程示意图;

[0032] 图 4 为本发明实施例二公开的一种无线充电装置具体结构流程示意图;

[0033] 图 5 为本发明实施例三公开的一种无线充电系统具体结构流程示意图。

具体实施方式

[0034] 下面将结合本发明实施例中的附图,对本发明实施例中的技术方案进行清楚、完整地描述,显然,所描述的实施例仅仅是本发明一部分实施例,而不是全部的实施例。基于本发明中的实施例,本领域普通技术人员在没有做出创造性劳动前提下所获得的所有其他实施例,都属于本发明保护的范围。

[0035] 本发明的说明书和权利要求书及上述附图中的术语“第一”、“第二”等是用于区别类似的对象,而不必用于描述特定的顺序或先后次序。应该理解这样使用的术语在适当情况下可以互换,这仅仅是描述本发明的实施例中对相同属性的对象在描述时所采用的区分方式。此外,术语“包括”和“具有”以及他们的任何变形,意图在于覆盖不排他的包含,以便包含一系列单元的过程、方法、系统、产品或设备不必限于那些单元,而是可包括没有清楚地列出的或对于这些过程、方法、产品或设备固有的其它单元。

[0036] 由背景技术可知,现有技术中常用的是磁共振无线充电系统,如图 1 所示,现有的

磁共振无线充电系统包括源线圈 13、发射线圈 14、接收线圈 15 以及负载线圈 16, 振荡器 11 产生一个低功率的正弦信号, 经过功率放大 12 后其功率可达到几瓦到几十瓦, 此大功率射频能量馈入到源线圈 13 中, 源线圈 13 放置在发射线圈 14 内, 由于源线圈 13 与发射线圈 14 之间存在很强的电感耦合, 因此, 此大功率射频能量可以被耦合馈入到发射线圈 14 中。发射线圈 14 的间距设计得比较大, 线径 r' 比较粗, 这样在绕线之间能形成一定的寄生电容 C_p , 此时, 发射线圈 14 和源线圈 13 的电感与上述寄生电容 C_p 形成并联谐振。当来自源线圈 13 的激励能量频率与发射谐振频率相同时, 发射线圈能产生最强的近场能量, 接收线圈 15 与负载线圈 16 有着相同的机理, 当接收线圈 15 的谐振频率与发射线圈 14 相同时能接收最大的能量, 并把它通过电感耦合传递给负载线圈 16, 这就是磁共振无线充电的工作原理。

[0037] 但是, 现有的磁共振无线充电系统, 包含源线圈、发射线圈、接收线圈以及负载线圈这四个线圈, 结构比较复杂, 对制造的工艺及成本的要求都比较高。本发明的发明人通过对磁共振无线充电系统的等效电路图 (图 2) 分析, 发现能量的空间传递主要发生在发射线圈与接收线圈之间, 而源线圈与发射线圈或者负载线圈与接收线圈之间的能量交换可以等效为变压器的作用, 它对空间能量的传递不是必须的, 因此, 可以将现有的磁共振无线充电系统的磁共振线圈设计予以简化。据此, 本发明对此进行了改进设计, 公开了一种新型的无线充电装置及系统, 下面将通过以下实施例进行详细说明。

[0038] 实施例一

[0039] 请参阅附图 3, 为本发明实施例一公开的一种无线充电装置的具体结构示意图, 该无线充电装置具体包括:

[0040] 用于产生低功率正弦信号的振荡器 101;

[0041] 与上述振荡器 101 的输出端连接的用于放大上述正弦信号功率的功率放大器 102;

[0042] 与上述功率放大器 102 连接的第一共振线圈 103。

[0043] 所述第一共振线圈 103 包括共轴水平设置的第一子共振线圈和第二子共振线圈; 所述第一子共振线圈与第二子共振线圈是将所述第一共振线圈两端开路, 从中间位置断开形成的。

[0044] 所述第一子共振线圈的一端开路, 另一端连接上述功率放大器的射频信号输出端;

[0045] 所述第二子共振线圈的一端开路, 另一端连接上述功率放大器的射频接地端。

[0046] 需要说明的是, 所述第一共振线圈为平面螺旋或绕线螺旋线圈。

[0047] 请参阅附图 4, 为本发明实施例二公开的一种无线充电装置的具体结构示意图, 该无线充电装置具体包括:

[0048] 与负载 105 连接的第二共振线圈 104。

[0049] 所述第二共振线圈 104 包括共轴水平设置的第三子共振线圈和第四子共振线圈; 所述第三子共振线圈与第四子共振线圈是将所述第二共振线圈两端开路, 从中间位置断开形成的。

[0050] 所述第三子共振线圈的一端开路, 另一端连接上述负载的射频信号输入端;

[0051] 所述第四子共振线圈的一端开路, 另一端连接上述负载的射频信号接地端。

[0052] 需要说明的是, 所述第二共振线圈为平面螺旋或绕线螺旋线圈。

[0053] 请参阅附图 5,为本发明实施例三公开的一种无线充电系统的具体结构示意图,该无线充电系统具体包括:

[0054] 相隔预设距离 r 设置的能量发送装置 a 及能量接收装置 b,其中,所述能量发送装置为实施例一所述的无线充电装置,所述能量接收装置为实施例二所述的无线充电装置。

[0055] 所述能量发送装置中的第一共振线圈的谐振频率与所述能量接收装置中的第二共振线圈的谐振频率相同时,能激励起最大的电流,从而最有效的传输功率。

[0056] 所述谐振频率根据以下公式进行计算:

$$[0057] \quad f = \frac{1}{2\pi\sqrt{LC}}$$

[0058] 其中, f 为谐振频率, L 为等效电感, C 为等效电容。

[0059] 以前的方案中系统的共振频率取决于四个线圈的尺寸与相互位置,而新方案中系统的共振频率只和两个线圈的参数相关,因此这样的简化设计不仅能节省成本,而且能大大降低线圈制作的复杂度与难度。

[0060] 综上所述,本发明公开了一种无线充电装置及系统,所述无线充电系统包括相隔预设距离设置的能量发送装置及能量接收装置,其中能量发送装置包括:用于产生低功率正弦信号的振荡器;与所述振荡器的输出端连接的用于放大所述正弦信号功率的功率放大器;与所述功率放大器输出端连接的第一共振线圈,能量接收装置包括:与负载输入端连接的第二共振线圈。与现有技术中的磁共振无线充电系统相比,结构比较简单,对制造的工艺及成本的要求比较低。

[0061] 本说明书中各个实施例采用递进的方式描述,每个实施例重点说明的都是与其他实施例的不同之处,各个实施例之间相同相似部分互相参见即可。

[0062] 另外需说明的是,以上所描述的装置实施例仅仅是示意性的,其中所述作为分离部件说明的单元可以是或者也可以不是物理上分开的,作为单元显示的部件可以是或者也可以不是物理单元,即可以位于一个地方,或者也可以分布到多个网络单元上。可以根据实际的需要选择其中的部分或者全部模块来实现本实施例方案的目的。另外,本发明提供的装置实施例附图中,模块之间的连接关系表示它们之间具有电气连接,具体可以实现为一条或多条通信总线或信号线。本领域普通技术人员在不付出创造性劳动的情况下,即可以理解并实施。

[0063] 综上所述,以上实施例仅用以说明本发明的技术方案,而非对其限制;尽管参照上述实施例对本发明进行了详细的说明,本领域的普通技术人员应当理解:其依然可以对上述各实施例所记载的技术方案进行修改,或者对其中部分技术特征进行等同替换;而这些修改或者替换,并不使相应技术方案的本质脱离本发明各实施例技术方案的精神和范围。

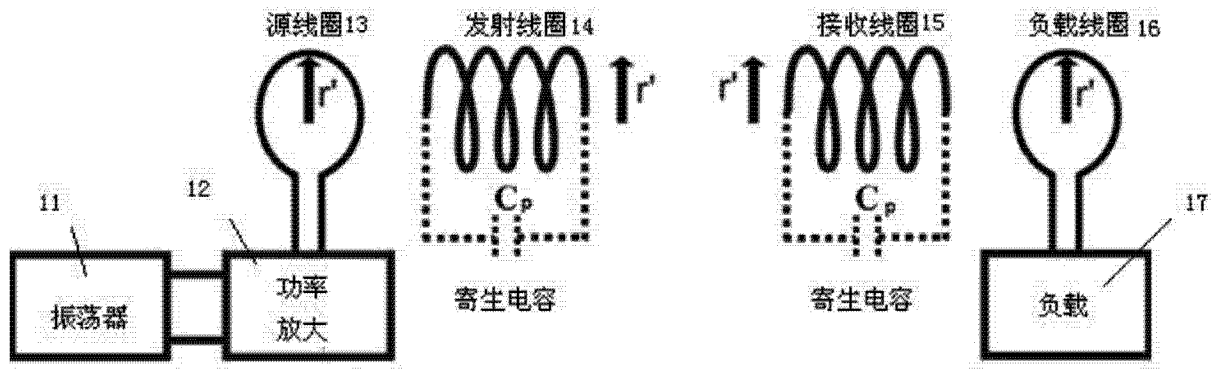


图 1

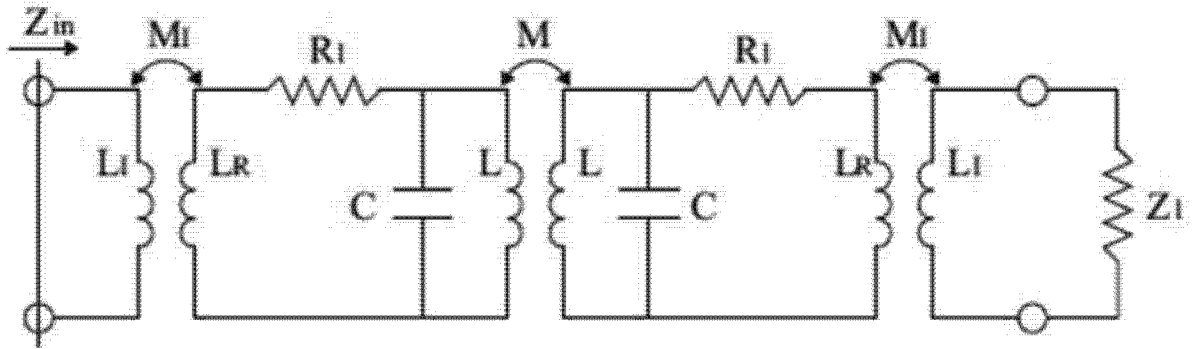


图 2

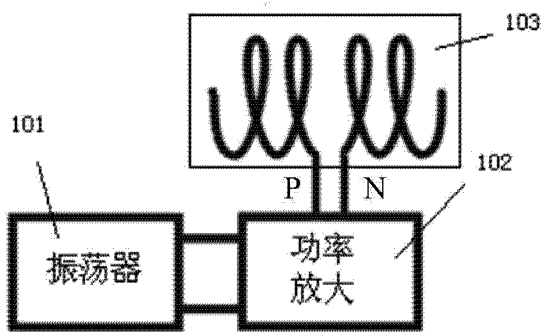


图 3

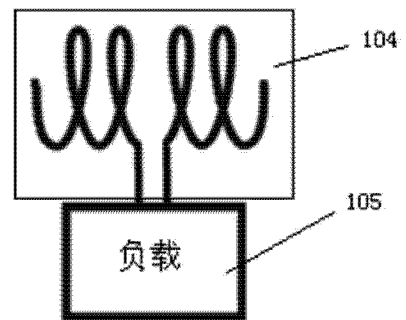


图 4

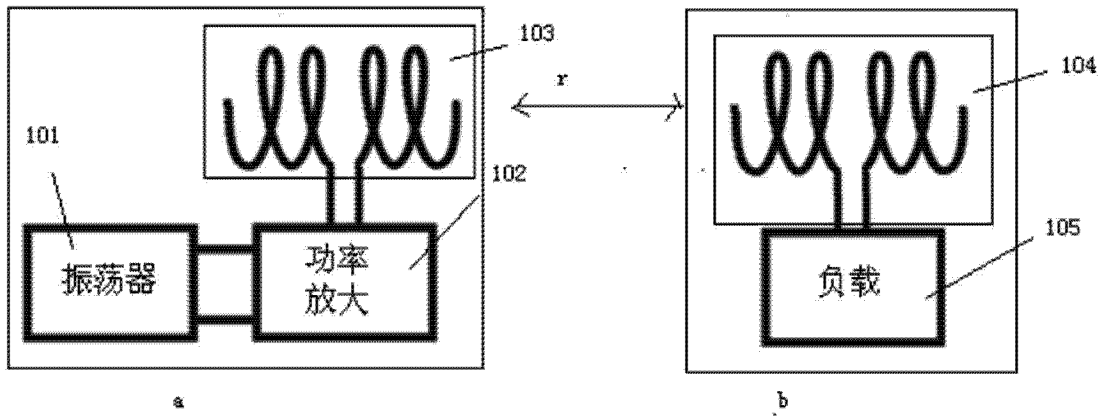


图 5