



(12) 实用新型专利

(10) 授权公告号 CN 204181225 U

(45) 授权公告日 2015. 03. 04

(21) 申请号 201420659464. 9

(22) 申请日 2014. 10. 30

(73) 专利权人 蒋向强

地址 322000 浙江省义乌市廿三里街道石柱  
下村 2 组

(72) 发明人 蒋向强

(51) Int. Cl.

A47B 87/02(2006. 01)

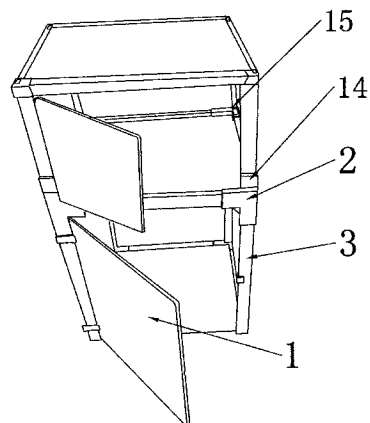
权利要求书1页 说明书3页 附图4页

(54) 实用新型名称

一种新型组合柜

(57) 摘要

本实用新型公开了一种新型组合柜,包括多块柜板、柜板卡件、门框和连接件,所述门框为矩形木条,所述连接件包括第一连接件、第二连接件和第三连接件,所述第一连接件为T形件,第一连接件的五个顶部均设有一个第一插孔;所述第二连接件为三棱状,每条棱的顶部均设有一个第二插孔,所述第三连接件为L形件,L形件的每条边的顶部均设有一个第三插孔,柜板卡件和连接件配合使用,连接件中的插孔连接了木条、柜板卡件用中间的槽位固定住柜板,形成了一个整体组合柜,采用较轻的材质,在搬运和安装的过程中都非常的方便,省时省力,相比于老式的组合柜有了很大的改善。



1. 一种新型组合柜,其特征在于,包括多块柜板(1)、门框(3)、连接件(2)和柜板卡件,所述门框(3)为矩形木条,所述连接件(2)包括第一连接件(11)、第二连接件(12)和第三连接件(13),所述第一连接件(11)为T形件,第一连接件(11)的五个顶部均设有一个第一插孔(4),所述第二连接件(12)为三棱状,每条棱的顶部均设有一个第二插孔(41),所述第三连接件(13)为L形件,L形件的每条边的顶部均设有一个第三插孔(42),所述柜板卡件包括第一柜板卡件(14)、第二柜板卡件(15)和第三柜板卡件(16)。

2. 根据权利要求1所述的新型组合柜,其特征在于,所述连接件(2)采用高强度塑料或工程塑料制成。

3. 根据权利要求1所述的新型组合柜,其特征在于,所述第一连接件(11)每个拐角处均设有两个平行放置的第一三角形挡板(7)。

4. 根据权利要求1所述的新型组合柜,其特征在于,所述第二连接件(12)每个拐角处均设有两个平行放置的第二三角形挡板(71)。

5. 根据权利要求1所述的新型组合柜,其特征在于,所述第三连接件(13)的拐角处均设有两个平行放置的第三三角形挡板(72)。

6. 根据权利要求1所述的新型组合柜,其特征在于,所述柜板(1)采用PP材料制成。

7. 根据权利要求1所述的新型组合柜,其特征在于,所述第一柜板卡件(14)为一中空的矩形套件,第一柜板卡件(14)的一面外壁上垂直设有一条用于卡入柜板(1)的卡槽(17)。

8. 根据权利要求1所述的新型组合柜,其特征在于,所述第二柜板卡件(15)为一中空的矩形套件,第二柜板卡件(15)的相邻的两面外壁上垂直设有两条用于卡入柜板(1)的卡槽(17)。

9. 根据权利要求1所述的新型组合柜,其特征在于,所述第三柜板卡件(16)为一中空的矩形套件,第三柜板卡件(16)的相邻的三面外壁上垂直设有三条用于卡入柜板(1)的卡槽(17)。

## 一种新型组合柜

### 技术领域

[0001] 本实用新型涉及一种组合柜领域,具体是一种新型组合柜。

### 背景技术

[0002] 目前的家具如储物柜、文件柜、书桌等在购买时一般都已经拼装成品,特别是大型的家具都采用榫接的方式拼接而成,而且无法拆卸,如果家具的体积较大,就会造成运输和存放的成本升高,特别是在给客户送货的过程中,如果家具的体积太大,太重,就会受到周围环境的影响,对搬运造成影响,另外这种家具结构比较固定,难以适应家里的改变,不能根据家具环境随意进行拆卸和组装,所以目前市面上出现了很多组装柜,但目前市面上的组装柜结构复杂,组装起来很不方便。

### 实用新型内容

[0003] 本实用新型的目的在于提供一种新型组合柜,以解决上述背景技术中提出的问题。

[0004] 为实现上述目的,本实用新型提供如下技术方案:

[0005] 一种新型组合柜,包括多块柜板、门框、连接件和柜板卡件,所述门框为矩形木条,所述连接件包括第一连接件、第二连接件和第三连接件,所述第一连接件为 T 形件,第一连接件的五个顶部均设有一个第一插孔;所述第二连接件为三棱状,每条棱的顶部均设有一个第二插孔,所述第三连接件为 L 形件, L 形件的每条边的顶部均设有一个第三插孔,所述柜板卡件包括第一柜板卡件、第二柜板卡件和第三柜板卡件。

[0006] 作为本实用新型进一步的方案:所述连接件采用高强度塑料或工程塑料制成。

[0007] 作为本实用新型再进一步的方案:所述第一连接件每个拐角处均设有两个平行放置的第一三角形挡板。

[0008] 作为本实用新型再进一步的方案:所述第二连接件每个拐角处均设有两个平行放置的第二三角形挡板。

[0009] 作为本实用新型再进一步的方案:所述第三连接件的拐角处均设有两个平行放置的第三三角形挡板。

[0010] 作为本实用新型再进一步的方案:所述柜板采用 PP 材料制成。

[0011] 作为本实用新型再进一步的方案:所述第一柜板卡件为一中空矩形套件,第一柜板卡件的一面外壁上垂直设有一条用于卡入柜板的卡槽。

[0012] 作为本实用新型再进一步的方案:所述第二柜板卡件为一中空矩形套件,第二柜板卡件的相邻的两面外壁上垂直设有两条用于卡入柜板的卡槽。

[0013] 作为本实用新型再进一步的方案:所述第三柜板卡件为一中空矩形套件,第三柜板卡件的相邻的三面外壁上垂直设有三条用于卡入柜板的卡槽。

[0014] 与现有技术相比,本实用新型的有益效果是:本实用新型结构简单,采用对连接件的变化从而对整个柜体产生变化,通过不同的连接件可以使组合柜的大小和形状有不同的

变化,整个组合柜对家具环境的适应性很高,不会因为环境的变化而产生比较难以处理的搬动和浪费,而且采用较轻的材质,在搬运和安装的过程中都非常的方便,省时省力,相比于老式的组合柜有了很大的改善。

### 附图说明

[0015] 图 1 为本实用新型一种新型组合柜的结构示意图。

[0016] 图 2 为本实用新型一种新型组合柜中第一连接件的结构示意图。

[0017] 图 3 为本实用新型一种新型组合柜中第二连接件的结构示意图。

[0018] 图 4 为本实用新型一种新型组合柜中第三连接件的结构示意图。

[0019] 图 5 为本实用新型一种新型组合柜中第一柜板卡件的结构示意图。

[0020] 图 6 为本实用新型一种新型组合柜中第二柜板卡件的结构示意图。

[0021] 图 7 为本实用新型一种新型组合柜中第三柜板卡件的结构示意图。

[0022] 图中:1-柜板、2-连接件、3-门框、4-第一插孔、6-第一插槽、7-第一三角形挡板、11-第一连接件、12-第二连接件、13-第三连接件、14-第一柜板卡件、15-第二柜板卡件、16-第三柜板卡件、17-卡槽、41-第二插孔、42-第三插孔、61-第二插槽、62-第三插槽、71-第二三角形挡板、72-第三三角形挡板。

### 具体实施方式

[0023] 下面将结合本实用新型实施例中的附图,对本实用新型实施例中的技术方案进行清楚、完整地描述,显然,所描述的实施例仅仅是本实用新型一部分实施例,而不是全部的实施例。基于本实用新型中的实施例,本领域普通技术人员在没有做出创造性劳动前提下所获得的所有其他实施例,都属于本实用新型保护的范围。

[0024] 请参阅图 1~3,本实用新型实施例中,一种新型组合柜,包括多块柜板 1、柜板卡件、门框 3 和连接件 2,所述柜板 1 采用 PP 材料制成,质量轻,强度高,所述门框 3 为矩形木条,柜板 1 和门框 3 通过连接件拼接在一起组成整柜,所述连接件 2 包括第一连接件 11、第二连接件 12、第三连接件 13,连接件 2 采用高强度塑料或工程塑料制成,强度高,价格实惠,所述柜板卡件包括第一柜板卡件 14、第二柜板卡件 15 和第三柜板卡件 16;

[0025] 所述第一连接件 11 为 T 形件,第一连接件 11 的五个顶部均设有一个第一插孔 4,第一插孔 4 用于门框 3 插入固定,第一连接件 11 每个拐角处均设有两个平行放置的第一三角形挡板 7,两个平行放置的第一三角形挡板 7 中间形成了用于放置柜板 1 的第一插槽 6;

[0026] 所述第二连接件 12 为三棱状,每条棱的顶部均设有一个第二插孔 41,第二连接件 12 每个拐角处均设有两个平行放置的第二三角形挡板 71,两个平行放置的第二三角形挡板 71 中间形成了用于放置柜板 1 的第二插槽 61;

[0027] 所述第三连接件 13 为 L 形件,L 形件的每条边的顶部均设有一个第三插孔 42,同时第三连接件 13 的拐角处均设有两个平行放置的第三三角形挡板 72,两个平行放置的第三三角形挡板 72 中间形成了用于放置柜板 1 的第三插槽 62;

[0028] 所述第一柜板卡件 14 为一中空的矩形套件,第一柜板卡件 14 的一面外壁上垂直设有一条用于卡入柜板 1 的卡槽 17;所述第二柜板卡件 15 为一中空的矩形套件,第二柜板卡件 15 的相邻的两面外壁上垂直设有两条用于卡入柜板 1 的卡槽 17;所述第三柜板卡件

16 为一中空矩形套件,第三柜板卡件 16 的相邻的三面外壁上垂直设有三条用于卡入柜板 1 的卡槽 17;

[0029] 通过将门框 3 插入连接件 2 的插孔中,通过对连接件 2 的选择,可以随意组合组合柜的大小,然后再将柜板 1 插入连接件 2 的插槽中,就可以完整的组合出一个组合柜,同时利用第一柜板卡件 14、第二柜板卡件 15 和第三柜板卡件 16 与第一连接件 11、第二连接件 12 和第三连接件 13 相配合,通过对连接件 2 的组合,搭配,组合柜的大小不会限于一种,可以根据需要自由组合,而且由于材质都选择较轻材料,所以在搬运安装的过程中,都非常的方便。

[0030] 对于本领域技术人员而言,显然本实用新型不限于上述示范性实施例的细节,而且在不背离本实用新型的精神或基本特征的情况下,能够以其他的具体形式实现本实用新型。因此,无论从哪一点来看,均应将实施例看作是示范性的,而且是非限制性的,本实用新型的范围由所附权利要求而不是上述说明限定,因此旨在将落在权利要求的等同要件的含义和范围内的所有变化囊括在本实用新型内。不应将权利要求中的任何附图标记视为限制所涉及的权利要求。

[0031] 此外,应当理解,虽然本说明书按照实施方式加以描述,但并非每个实施方式仅包含一个独立的技术方案,说明书的这种叙述方式仅仅是为清楚起见,本领域技术人员应当将说明书作为一个整体,各实施例中的技术方案也可以经适当组合,形成本领域技术人员可以理解的其他实施方式。

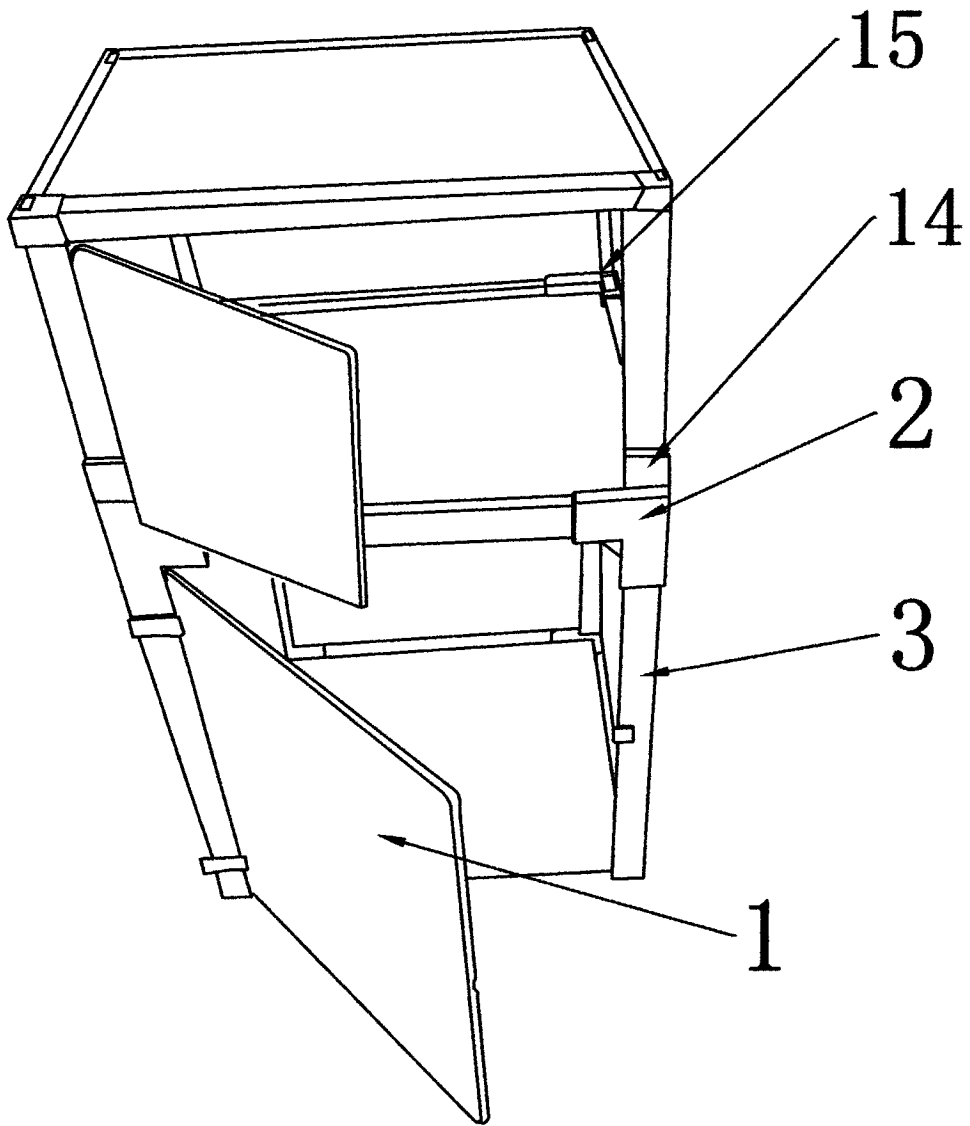


图 1

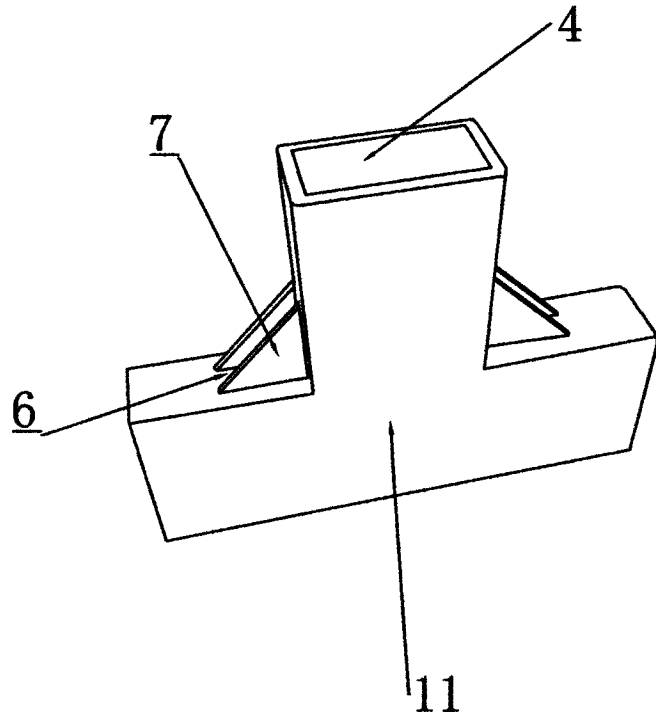


图 2

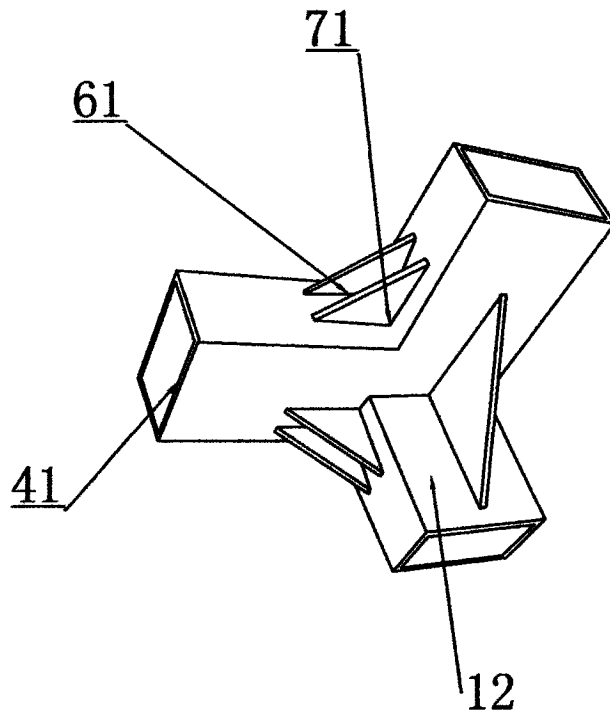


图 3

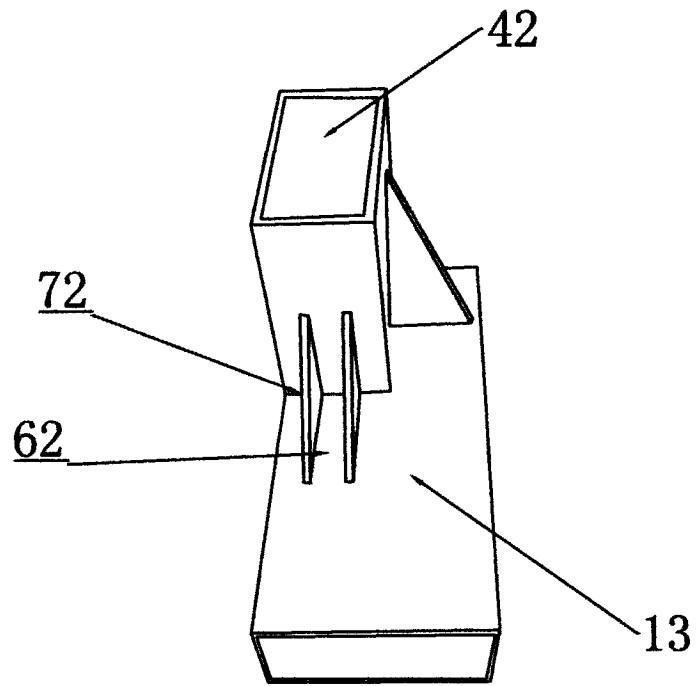


图 4

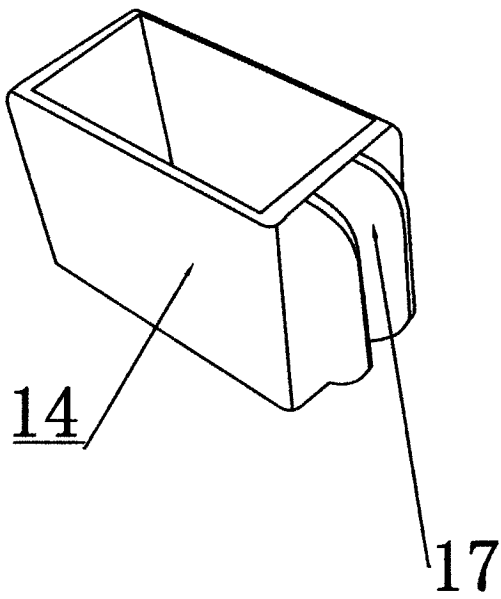


图 5

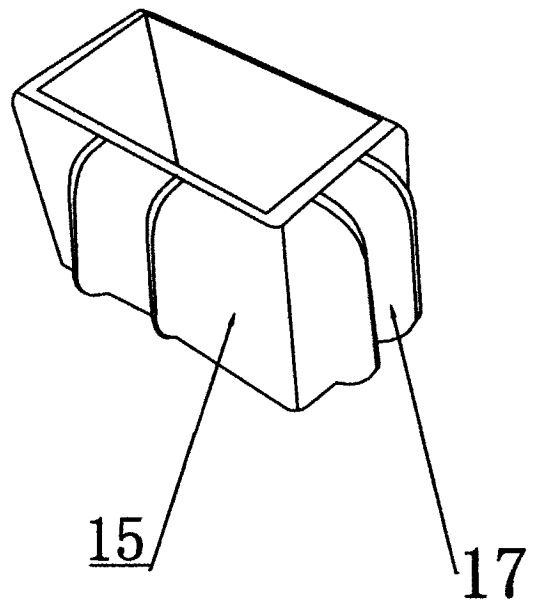


图 6



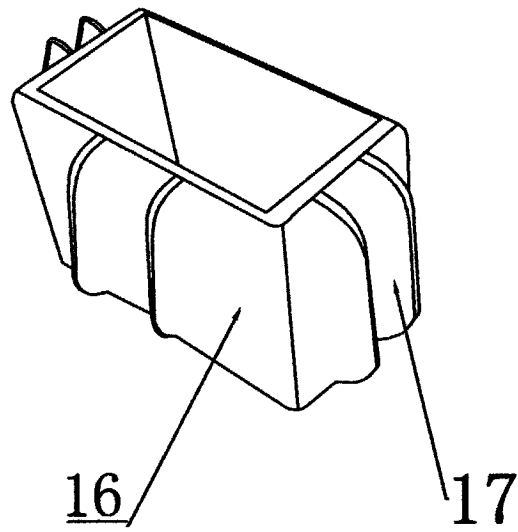


图 7