



(12) 发明专利申请

(10) 申请公布号 CN 104590076 A

(43) 申请公布日 2015. 05. 06

(21) 申请号 201410692477. 0

(22) 申请日 2014. 11. 27

(71) 申请人 张金茂

地址 212321 江苏省镇江市丹阳市海会新村
5幢1单元101室

(72) 发明人 张金茂

(74) 专利代理机构 南京正联知识产权代理有限
公司 32243

代理人 郭俊玲

(51) Int. Cl.

B60N 3/10(2006. 01)

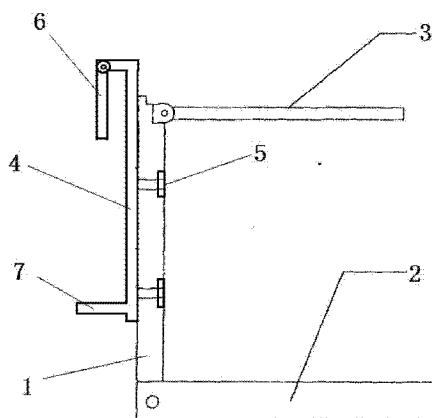
权利要求书1页 说明书2页 附图1页

(54) 发明名称

新型车用茶杯架

(57) 摘要

本发明公开了一种新型车用茶杯架,包括支架、底座和茶杯卡环,还设有一卡座,所述支架通过螺丝固定在卡座上,所述卡座上端设有一可绕卡座端部转动的固定杆,所述卡座的下端为一横向设置的固定插杆,所述底座和卡环同样为可折叠连接在支架上,本发明首先将茶杯座固定在一可调节的卡座上,卡座的上端可以转动用于卡进车内其他位置,方便茶杯座固定于车内任意可以固定的位置上,节省了车内有限的空间,并且底座和卡环可折叠,这样在不使用的时候贴合车体,美观大方,使用时,将茶水杯放置在底座上,由卡环卡主,这样就解决了茶水杯安放的问题。



1. 一种新型车用茶杯架,包括支架(1)、底座(2)和茶杯的卡环(3),其特征在于:还设有一卡座(4),所述支架(1)通过螺丝(5)固定在卡座(4)上,所述卡座(4)上端设有一可绕卡座端部转动的固定杆(6),所述卡座(4)的下端为一横向设置的固定插杆(7),所述底座(2)和卡环(3)同样为可折叠连接在支架(1)上。

2. 根据权利要求1所述的新型车用茶杯架,其特征在于:所述底座(2)和卡环(3)通过铰接的方式与支架(1)连接。

新型车用茶杯架

[0001]

技术领域

[0002] 本发明涉及一种车用部件技术领域,特别涉及一种新型车用茶杯架。

背景技术

[0003] 如今在旅途中很多人都会随身携带一个茶水杯,以备口渴的时候用来盛水,并且就算没有茶水杯,也会携带一些瓶装的饮料,以备不时之需,但是在列车或者客车行驶中难免会摇晃,这就易导致茶水杯中茶水晃动,在旅途中难免会有一些意外情况将茶水杯弄翻,并且没有地方安放茶水杯,且现有的茶水杯架通常需要工具进行安装,无法快速拆卸及安装更换固定位置。

[0004]

发明内容

[0005] 为了克服上述缺陷,本发明提供了一种能够防止茶水杯在行驶过程中不易晃动,且易于安装和拆卸的新型车用茶杯架。

[0006] 本发明为了解决其技术问题所采用的技术方案是:一种新型车用茶杯架,包括支架、底座和茶杯卡环,还设有一卡座,所述支架通过螺丝固定在卡座上,所述卡座上端设有一可绕卡座端部转动的固定杆,所述卡座的下端为一横向设置的固定插杆,所述底座和卡环同样为可折叠连接在支架上。

[0007] 作为本发明的进一步改进,所述底座和卡环通过铰接的方式与支架连接。

[0008] 本发明的有益效果是:本发明首先将茶杯座固定在一可调节的卡座上,卡座的上端可以转动用于卡进车内其他位置,方便茶杯座固定于车内任意可以固定的位置上,节省了车内有限的空间,并且底座和卡环可折叠,这样在不使用的时候贴合车体,美观大方,使用时,将茶水杯放置在底座上,由卡环卡主,这样就解决了茶水杯安放的问题。

[0009]

附图说明

[0010] 图1为本发明结构示意图;

图中标示:1- 支架;2- 底座;3- 卡环;4- 卡座;5- 螺丝;6- 固定杆;7- 固定插杆。

[0011]

具体实施方式

[0012] 为了加深对本发明的理解,下面将结合实施例和附图对本发明作进一步详述,该实施例仅用于解释本发明,并不构成对本发明保护范围的限定。

[0013] 图1出示了本发明一种新型车用茶杯架的一种实施方式,包括支架1、底座2和茶

杯的卡环 3, 还设有一卡座 4, 所述支架 1 通过螺丝 5 固定在卡座 4 上, 所述卡座 4 上端设有一可绕卡座端部转动的固定杆 6, 所述卡座 4 的下端为一横向设置的固定插杆 7, 所述底座 2 和卡环 3 同样为可折叠连接在支架 1 上。所述底座 2 和卡环 3 通过铰接的方式与支架 1 连接。

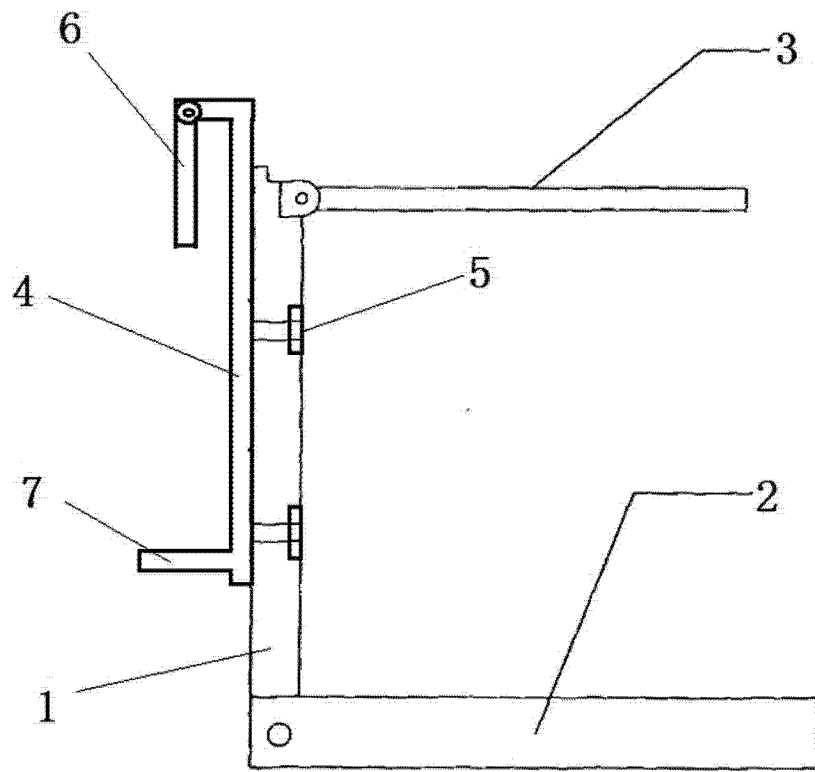


图 1