

[19] 中华人民共和国国家知识产权局

[51] Int. Cl.

F01L 1/18 (2006.01)

F01L 1/20 (2006.01)

F01L 1/24 (2006.01)



[12] 发明专利申请公布说明书

[21] 申请号 200810080969.9

[43] 公开日 2008年9月3日

[11] 公开号 CN 101255808A

[22] 申请日 2008.2.27

[21] 申请号 200810080969.9

[30] 优先权

[32] 2007. 2. 28 [33] US [31] 11/680,565

[71] 申请人 福特环球技术公司

地址 美国密执安迪尔伯恩

[72] 发明人 马修·迪格斯

[74] 专利代理机构 上海新天专利代理有限公司

代理人 衷诚宣

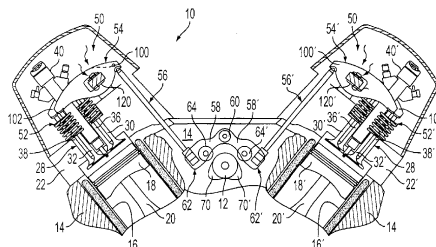
权利要求书 2 页 说明书 7 页 附图 3 页

[54] 发明名称

具有轴装式凸轮从动件的发动机/气门机构

[57] 摘要

本发明涉及具有轴装式凸轮从动件的发动机/气门机构，提供一种具有气门机构的多汽缸内燃发动机，其中凸轮轴设置在发动机汽缸体内，且由公共凸轮轴凸角操作至少两个气门，该发动机包括基本上平行于凸轮轴设置的固定轴，具有可转动地安装在固定轴上的开口的第一端及适用于连接到至少两个推杆的第二端的凸轮从动件，其中两个推杆中的每个与至少两个气门中的一个关联，及安装于基本上设置在第一端与第二端之间的滚子轴上的滚子，该滚子接触公共凸轮轴凸角。凸轮从动件可以包括用于由公共凸轮轴凸角驱动的推杆的可独立地操作的间隙调节器。



1. 一种具有气门机构的多汽缸内燃发动机，其中凸轮轴设置在发动机汽缸体内，所述发动机包括由公共凸轮轴凸角操作的至少两个气门，所述发动机包括：

基本上平行于所述凸轮轴设置的固定轴；

具有可转动地安装在所述固定轴上的开口的第一端及适用于连接到至少两个推杆的第二端的凸轮从动件，其中两个推杆中的每个与所述至少两个气门中的一个关联，及安装于基本上设置在所述第一端与所述第二端之间的滚子轴上的滚子，所述滚子接触所述公共凸轮轴凸角；及

关联于每个推杆的摇臂，用于驱动至少两个气门中的一个。

2. 如权利要求 1 所述的发动机，其特征在于，所述凸轮从动件包括：

至少两个独立的间隙调节器，每个间隙调节器关联于对应的推杆和摇臂。

3. 如权利要求 1 所述的发动机，其特征在于，所述凸轮从动件包括：

至少两个独立的液压间隙调节装置，每个液压间隙调节装置关联于对应的推杆和摇臂。

4. 如权利要求 1 所述的发动机，其特征在于，所述固定轴设置在所述发动机汽缸体内，并包括用于向所述凸轮从动件的间隙调节装置提供液压液的通道。

5. 如权利要求 1 所述的发动机，其特征在于，所述凸轮从动件包括：

外罩；

设置在所述外罩中的第一孔中并具有封闭端和开口端的第一套筒；

位于所述第一套筒中并在所述封闭端与所述第一柱塞之间确定出第一高压腔的第一柱塞；

设置在所述第一柱塞与第一套筒之间的第一止回阀，用于控制液压液从所述第一柱塞流进所述第一高压腔中，在所述第一高压腔中的所述液压液与柱塞弹簧协作以消除关联于第一推杆、第一摇臂、及第一气门的间隙；

设置在所述外罩中的第二孔中并具有封闭端与开口端的第二套筒；

位于所述第二套筒中并在所述封闭端与所述第二柱塞之间确定出第二高压腔的第二柱塞；及

设置在所述第二柱塞与第二套筒之间的第二止回阀，用于控制液压液从所述第二柱塞流进所述第二高压腔中，在所述第二高压腔中的所述液压液与柱塞弹簧协作以消除关联于第二推杆、第二摇臂、及第二气门的间隙。

6. 如权利要求 5 所述的发动机, 其特征在于, 所述第一柱塞与第二柱塞包括: 接触相应止回阀的底部柱塞元件; 及
在底部柱塞元件与关联的推杆之间设置的上部柱塞元件, 所述上部柱塞元件适用于与关联的推杆连接并且具有用于向所述关联的推杆提供液压液的孔。

7. 如权利要求 6 所述的发动机, 其特征在于, 所述上部柱塞元件包括在用于连接所述关联的推杆的基本上为凸半球形的端部上的孔。

8. 一种用于多汽缸内燃发动机的气门机构, 所述多汽缸内燃发动机具有设置在发动机汽缸体中用于用单个凸轮轴凸角操作两个气门的凸轮轴, 所述气门机构包括: 安装用于围绕固定轴转动的凸轮从动件, 所述固定轴基本上平行于在所述发动机汽缸体中的所述凸轮轴延伸, 所述凸轮从动件具有用于接触所述凸轮轴凸角的滚子, 且包括第一间隙调节器和第二间隙调节器;

第一摇臂和第二摇臂, 每个摇臂关联于所述两个气门中相应的一个; 及
在所述凸轮从动件的所述第一间隙调节器和第一摇臂之间延伸的第一推杆, 及在所述凸轮从动件的所述第二间隙调节器和第二摇臂之间延伸的第二推杆。

9. 如权利要求 8 所述的气门机构, 其特征在于, 所述第一间隙调节器和第二间隙调节器包括具有高压腔的液压间隙调节器, 所述高压腔包含有量可变的液压液以消除相应的推杆、摇臂、及气门装置的间隙。

10. 一种用于具有推杆气门机构的内燃发动机的凸轮从动件, 所述气门机构包括凸轮轴及设置在发动机汽缸体中的固定轴, 所述固定轴基本上平行于所述凸轮轴延伸, 所述凸轮从动件包括:

具有用于可转动地安装到所述固定轴上的开口的第一端及具有至少部分地位于外罩内的第一和第二液压间隙调节器的第二端的外罩, 每个液压间隙调节器具有适用于与相应的推杆连接的一端, 所述液压间隙调节器包括可注入液压液的可变容积腔, 其中从所述固定轴通过所述外罩供给所述液压液以调节相应的推杆相对于所述外罩的轴向距离; 及

用于接触凸轮轴凸角的滚子, 所述滚子安装用于围绕安装在外罩中的轴旋转。

具有轴装式凸轮从动件的发动机/气门机构

技术领域

本发明涉及一种内燃发动机，该内燃发动机具有围绕公共轴转动的凸轮从动件，且每个凸轮从动件驱动具有独立的间隙调节器的多个推杆。

背景技术

现有的内燃发动机使用凸轮轴驱动的气门机构以操作进气门与排气门，该进气门与排气门用于控制在汽缸体与汽缸盖之间形成的燃烧室中的气体交换。通常按照凸轮轴相对于气门的位置给发动机进行分类，顶置凸轮气门机构由在气门之上的汽缸盖中的凸轮轴驱动，推杆气门机构或“汽缸体内置凸轮”气门机构具有位于汽缸体中的凸轮轴，其中气门由推杆和摇臂操作。

现有的每缸四气门的推杆式发动机每个汽缸包括两个进气门与两个排气门。通过桥接的气门机构依次操作每对气门，该桥接的气门机构包括通过单个推杆连接到摇臂的凸轮轴驱动的凸轮从动件（也称为挺杆或挺柱），该摇臂驱动连接到一对气门（进气门或排气门）上的桥架。桥接的气门机构是对许多应用可以实现可接受的性能的具成本效益的设计，然而两个桥接的气门的操作不能精确地同步，因为施加在桥架上的力不能完全地在气门之间平衡，气门会受到稍微不同的弹簧力，气门构件会经受稍微不同的磨损。这可能导致一个气门较晚地开启和/或在气门关闭时，一个气门首先落座可能促使另一个气门以高于期望的速度较晚地落座。此外，气门杆端受桥架产生的边缘负荷影响，从而较高的应力导致较高速率的磨损和可能的噪声、振动、不平稳性（NVH）问题。虽然单顶置凸轮系统（SOHC）和双顶置凸轮系统（DOHC）独立地控制气门以解决这些问题中的一些，但是SOHC与DOHC系统较为昂贵且相对于汽缸体内置凸轮设计要求较大的装配宽度。

已开发出可以克服这些缺点的具有多个可独立地操作的间隙调节装置的挺柱，如本申请的申请人所有并于2005年11月30日提出的未决美国专利申请11/164,620号中所述。在该申请中公开的挺柱的一个实施例中，包括具有可独立地操作的液压间隙调节器的挺柱体或外罩，其中在发动机汽缸体的内孔中的挺柱体响应于凸轮轴的旋转往复运动以驱动关联的推杆、摇臂、及气门。虽然所公开的挺柱相对于各种现有技术的解决方案可以提供若干优点，但至今已经开发出可提供附加的优点和/或较佳地适合于特定应用的替代方案。

发明内容

多汽缸内燃发动机具有气门机构，其中凸轮轴设置在发动机汽缸体中，且至少两个气门由公共凸轮轴凸角操作，该发动机包括基本上平行于凸轮轴设置的固定轴，具有可转动地安装在固定轴上的开口的第一端及适用于连接到至少两个推杆的第二端的凸轮从动件，其中两个推杆中的每个关联于至少两个气门中的一个，及安装于基本上设置在第一端与第二端之间的滚子轴上的滚子，该滚子接触公共凸轮轴凸角。凸轮从动件包括用于由公共凸轮轴驱动的推杆的可独立地操作的间隙调节器。

根据本发明的一个实施例，内燃发动机包括多个轴装式 (shaft-mounted) 凸轮从动件，其中多个轴装式凸轮从动件中的每个连接到至少两个推杆上，且具有用于每个推杆的可独立地操作的液压间隙调节器。该轴是设置在发动机汽缸体中不旋转的固定轴，并基本上平行于凸轮轴延伸。可独立地操作的液压间隙调节器的每个包括具有设置在外罩中的内孔中的套筒，该套筒具有封闭端与开口端。柱塞设置在套筒中并在封闭端与柱塞之间确定第一高压腔。在柱塞与套筒之间设置有止回阀用于控制从柱塞到高压腔的液压液流。在高压腔中的液压液与柱塞弹簧协作以消除与推杆、摇臂、第一气门关联的间隙。

本发明中用于驱动与在汽缸体内置凸轮式多汽缸内燃发动机中的单个汽缸关联的至少两个进气门或排气门的方法的一个实施例，包括响应于通过转动连接到至少两个对应的推杆与摇臂的轴装式凸轮从动件产生的关联的凸轮轴凸角的旋转，基本上同时驱动至少两个进气门/排气门。该方法还可以包括独立地用液压调节关联于每个推杆与摇臂的间隙。

本发明包括的实施例具有多个优点。例如根据本发明的实施例包括专门的间隙调节器用于关联于具体凸轮从动件的每个气门以补偿热、磨损、及公差的影响，并在整个发动机寿命中确保气门的运动非常接近于设计意图。根据本发明的用于多个气门操作并具有独立的间隙调节器的公共凸轮从动件可以减少或消除与一对气门未能同时开启或关闭和/或具有不同于或高于期望的落座速度关联的噪声、振动、及不平稳性。在公共凸轮从动件中可独立地操作的间隙调节器为每对气门提供耦合的、同步的运动，并允许对气门弹簧力的差别、在气门/气门座磨损的差别、及由于摇臂力没有被施加到在气门中心线之间的中点上造成的差别进行单独的补偿。此外，本发明的凸轮从动件消除了关联于桥接的气门机构的磨损产生机制，如桥架的纵摇 (pitching) 或横摇 (rolling) 导致桥架/摇臂界面上的应力增加及在桥架与气门杆端之间的不期望的接触。具有多个可独立地操作的液压间隙调节器的公共凸轮从动件在固定轴上转动可以减少气门机构的移动质量以改进性能。根据本发明的轴装式凸轮从动件还可以减少发动机汽缸体的机械加工复杂性和/或通过减少或消除关联于发动机汽缸体中的往复挺柱的内孔的结构特征来减轻重量。

结合附图，从下面的优选实施例的详细说明，以上优点和其他的优点及特征将变

得显而易见。

附图说明

图 1 示出汽缸体内置凸轮式 V 型发动机的局部截面图, 该 V 型发动机具有本发明的一个实施例中带独立的间隙调节器的轴装式凸轮从动件;

图 2 是本发明中的轴装式凸轮从动件的典型实施例的截面图;

图 3 是本发明中的一个实施例中的气门机构的顶视图, 该气门机构关联于每汽缸四气门式发动机中的一个汽缸, 其中该发动机具有带多个独立的液压间隙调节器的凸轮从动件;

图 4 是示出本发明中的一个实施例中用于用单个凸轮轴凸角操作一对气门的带双独立液压间隙调节器的轴装式凸轮从动件的操作的截面图; 及

图 5 示出本发明中带独立的液压间隙调节器的轴装式凸轮从动件的另一个实施例的截面图。

具体实施方式

本领域技术人员应理解, 参考附图中任何一个所示和所述的实施例的各种特征可以与一个或多个其他图中的特征相结合产生没有详细示出或描述的替代的实施例。所示特征的组合可以产生典型应用的典型实施例。然而, 对于具体的应用或实施方案可能需要与本发明的教导一致的特征的各种组合和修改。在图示中典型实施例总体上涉及四冲程、多汽缸、直喷式压缩点火内燃发动机, 该内燃发动机具有汽缸体内置凸轮或推杆气门机构, 虽然示出 V 型发动机配置, 但本发明也可以用在直列式发动机配置中。本领域技术人员将认识到结合其他发动机/车辆技术的类似应用或实施方案。

图 1-图 5 示出典型实施例中内燃发动机和气门机构的操作。多汽缸内燃发动机 10 除了如本文所述的各种气门机构构件外总体上为现有的设计。因此, 将不详细示出或描述与发动机和气门机构关联的各种现有特征。本领域技术人员应认识到本发明可以用在各种类型发动机和发动机配置中, 包括但不限于例如设置为 V 型配置或直列式配置中的压缩点火或火花点火发动机。所示的典型实施例包括每汽缸四气门的压缩点火柴油发动机。然而, 根据本发明的凸轮从动件可以用在任何具有至少两个气体交换气门的应用中, 包括具有至少一个进气门和/或至少一个排气门的应用。类似地, 本发明的凸轮从动件特别地适合用在具有多个气门的发动机中, 该多个气门基本上同时由单个凸轮轴凸角和关联的轴装式凸轮从动件控制。虽然本发明示出在汽缸体内置凸轮式发动机配置中使用推杆驱动进气门和排气门(亦称为 5 型气门机构), 本发明也应用在摇臂由凸轮轴通过挺柱直接驱动(亦称为 4 型气门机构)的应用中。本领域技术人员将认识到各种其他的发动机配置, 其中轴装式凸轮从动件具有根据本发明的可独立地操作的液压间隙调节器将是有利的。

如图 1 中的典型应用的局部剖视/截面图所示,多汽缸内燃发动机 10 包括设置在发动机汽缸体 14 中的凸轮轴 12,且可以称为汽缸体内置凸轮式发动机。在本文中,带右上标的参考数字标记的构件在结构和功能上对应于不带右上标的参考数字标记的构件。本领域技术人员将认识到执行相同功能和具有相同结构的构件不必完全相同。

每个汽缸 16 (及 16') 包括往复式活塞 18 (18' 等), 活塞由连杆 20 连接到曲轴 (未示出)。每组汽缸包括固定在汽缸体 14 上的汽缸盖 22, 并提供连接到在汽缸盖中与气体交换气门 28 相关联的相应气口的常规进气道和排气道 (未示出), 该气体交换气门包括进气门 30、32 和排气门 36、38。汽缸盖 22 包括与气体交换气门 28 的操作相关联的常规硬件如气门导管、气门座 (未示出) 等。燃料喷射器 40 响应于关联的发动机控制器提供的信号向汽缸 16 喷射燃料。虽然图 1 示出直接喷射式发动机, 但本发明的凸轮从动件可以用在具有其他喷射策略的发动机中, 例如使用进气道燃料喷射的发动机中。

发动机 10 包括气门机构 50 用来控制到汽缸 16 的空气和燃料的进入 (用于进气道燃料喷射式发动机) 和燃烧气体的排放。气门机构 50 包括气门 28、气门弹簧 52、摇臂 54、推杆 56 和凸轮从动件 58, 其中安装凸轮从动件 58 用于围绕设置在汽缸体 14 中的固定轴 60 转动, 并基本上平行于凸轮轴 12 延伸。凸轮轴 12 包括凸角 70 以驱动气门 28。在一个实施例中, 凸轮轴 12 包括单个凸角以驱动一对进气门 30、32, 另一单个凸角用来操作一对关联的排气门 36 和 38 (见图 3)。因此, 每个凸轮从动件 58 可以包括可独立地操作的间隙调节器 62 用来调节与一对推杆、摇臂、及气门中的每个相关联的间隙。

如图 1-图 2 所示, 每个凸轮从动件 58 包括与凸轮或凸轮轴 12 的凸角 70 接触的滚子 64, 在发动机 10 运行期间凸轮轴 12 旋转时, 凸轮凸角 70 升起凸轮从动件 58 以围绕固定轴 60 转动, 凸轮从动件 58 升起与对应的摇臂 100、102 连接的两个或多个推杆 56。每个摇臂 100、102 在单个平面围绕集成式球/球窝支板 (ball/socket fulcrum) 120 转动, 其中球/球窝支板 120 如现有技术所知固定到汽缸盖 22 上。摇臂 100、102 将来自推杆 56 的总体上向上的运动转变为总体上向下的运动以克服关联的弹簧 52 移动气门 28 去开启汽缸 16 上关联的进气口/排气口。在凸轮轴 12 继续旋转时, 凸轮从动件 58 沿着凸角 70 的轮廓开始总体上向下运动, 以使关联的弹簧 52 关闭进气门 30、32。基于凸角 70' 的轮廓以相似的方式驱动排气门 36、38。

如图 1-图 3 所示, 根据本发明的操作发动机 10 及气门机构 50 的方法包括基本上同时使用至少两个相应的推杆 (88、90 或 92、94) 及连接到公共凸轮从动件 (58 或 158) 上的摇臂 (100、102 或 106、108), 驱动至少两个气体交换气门, 如进气门 30、32 或排气门 36、38。参考图 4 和图 5 将更详细地示出和描述, 每个凸轮从动件 58、158 可以包括可独立地操作的液压间隙调节器以独立地调节关联于每个推杆与

摇臂的间隙。替代地，可以对每凸轮从动件两个推杆提供机械间隙调节，这可以轻易地被现有的每汽缸四气门发动机容纳。现有的机械间隙调节可以使用在推杆端部的摇臂上的螺钉调节器。推杆通常为球窝端部，其中摇臂调节器螺钉具有用螺母锁住的球端。

最佳地如在图3中的典型气门机构50的顶视图所示，本发明使用包括摇臂100、102、106、及108的摇臂54，摇臂100、102、106、及108具有结构上集成的张开部分的单件体以产生用于接合安装在支板120（图1）上的枢轴球的球窝。每个摇臂54使用轮廓宽度窄的共面冷成形或冲压钢结构以方便装配。气门30、32相对于推杆88、90定位于不同的距离，并要求关联的摇臂100、102具有基本上不同的长度。在一个实施例中，摇臂100比摇臂102长大约40%。然而，薄轮廓共面摇臂使用球/球窝支点以允许球/球窝支板121、122合适的定位以提供基本上相等的摇臂比，从而产生基本上相等的气门30、32的气门运动。优选的摇臂和支板装置的附加细节在本申请的申请人所有并于2006年3月3日提出的未决美国专利申请11/308,021号中描述。当然，取决于具体的应用和实施方案，本发明的轴装式凸轮从动件可以用于各种其他类型和设置的摇臂及关联的支板。

如图2的截面图和图3的顶视图所示，凸轮从动件58包括第一端76，其中第一端76具有可旋转地安装于固定轴60上的开口或孔。第二端78适用于连接到至少两个推杆88、90。在图2-图5示出的实施例中，凸轮从动件58的第二端78通过可独立地操作的间隙调节器80、82连接到相应的推杆上，例如如图4和图5所示，这可以利用柱塞的互补的球/球窝或凸/凹几何形状及关联的推杆提供柔性连接（compliant coupling）。安装滚子用于围绕滚子轴84旋转，滚子轴84固定在外罩86上并基本上在第一端76与第二端78之间。如参考图4与图5将更详细的说明，外罩86包括通道、管道或内孔87，该通道、管道或内孔87连接到固定轴60上相应的通道或内孔61以提供来自发动机润滑系统的加压润滑油，用于液压间隙调节器62的操作。在推杆56中可以提供孔或通道57以提供来自间隙调节器62的润滑油来润滑在推杆56、摇臂54及间隙调节器62之间的连接。

图4和图5示出根据本发明的具有至少两个独立的液压的间隙调节器的轴装式凸轮从动件的替代的实施例。凸轮从动件58和158'具有类似的结构和工作原理以便下文中参考图4的凸轮从动件58的说明也可以应用到图5的凸轮从动件158'上，两者的差别如上文所述。

凸轮从动件58包括安装用于围绕固定到外罩或机体86上的轴84旋转的滚子64。当接触相应的凸轮轴凸角时，轴承196或类似装置有助于滚子64围绕轴84的旋转。外罩86包括轴向的内孔，其中安装有相应的套筒160、162，并且每个具有封闭端和开口端。每个套筒具有可轴向移动的柱塞166、168位于其中以便在封闭端与柱塞之间确定出可变容积的高压腔170、172。止回阀174、176定位于相应的高压腔170、

172 中以控制来自定位于柱塞 166、168 中的储存器 186、188 中的液压液流进高压腔 170、172 中。当液压压力减少时，如当发动机停机时，弹簧 180、182 作用在关联的柱塞 166、168 上以减少间隙。

轴装式凸轮从动件 58 包括两部分柱塞 166、168，两部分柱塞 166、168 具有底部柱塞元件或底部 200、200 和上部柱塞元件或连接器 204、206。上部柱塞元件 204、206 包括基本上形成球窝的凹半球形用于连接到相应的推杆，其中相应的推杆具有基本上为凸半球形的端部或球端。轴装式凸轮从动件 158' 具有两部分柱塞 166'、168'，其中 166'、168' 具有上部元件或连接器 210、212，其中 210、212 具有适用于连接到相应的具有形成球窝的凹半球形端部的推杆的基本上为凸半球形的端部或球端。如图 4 与图 5 所示，如上所述，柱塞的上部元件包括孔以通过相应推杆中的通道用来供应润滑油到相应摇臂。

在操作中，在变化的工况下和环境条件下独立的机械或液压间隙调节器基本上消除任何在气门机构构件之间的间隙或余隙，以提供稳定可靠的气门执行，包括可重复的气门开启和关闭时间及最大升程值。虽然由于温度变化或磨损，关联的推杆长度发生变化，来自加压供给源的液压液通过固定轴 60 的通道 61 供给到凸轮从动件 58 的外罩 86 的内孔 87 中。加压的液压液优选地为发动机润滑油并通过横向孔 220 流进储存器 186、188 中。少量的液压液通过止回阀 174、176 进入到高压腔 170、172 中移动柱塞 166、168 离开套筒 160、162 的封闭端，以消除在连接器 204、206 和相应的推杆及摇臂之间的任何间隙或余隙。因此，由凸轮凸角旋转接触滚子 150 产生的力通过外罩 86 传递到套筒 160、162，且通过在高压腔 170、172 中的液压液传递到柱塞 166、168。若由于热膨胀推杆长度增加，液压液从柱塞 166、168 与套筒 160、162 之间的高压腔 170、172 中缓慢地流出以减少包含在关联的高压腔 170 或 172 中的容积。

相比较使用单个推杆和间隙调节器的桥接实施方案，与每个轴装式凸轮从动件关联的间隙调节器可以彼此独立地操作从而有助于关联于每个凸轮从动件的气门更精确地同步执行。因此，单种间隙补偿即可应对在气门弹簧力、气门和/或气门座磨损、热效应等的变化以提供关联于具体凸轮凸角的两个或多个气门的耦合的、同步的运动。

因此，本发明包括用于基本上同时地操作两个或多个气门的具有独立的间隙调节器的轴装式凸轮从动件的实施例。根据本发明的实施例包括专门的间隙调节器用于关联于具体凸轮从动件的每个气门以补偿热、磨损、及公差的影响并在整个发动机寿命中确保气门的运动保持非常接近于设计意图。根据本发明的凸轮从动件可以减少或消除与气门未能同时开启或关闭和/或具有不同于或高于期望的落座速度关联的噪声、振动及不平稳性。在公共从动件中可独立地操作的间隙调节器为每对气门提供耦合的、同步的运动，且允许对于弹簧力差别、在气门/气门座磨损中的差别、及由于摇臂力未施加在气门中心线之间的中点上的差别进行单独的补偿。此外，本发明的凸轮

从动件消除了关联于桥接的气门机构实施方案的磨损产生机制，如桥架的纵摇或横摇导致桥架/摇臂界面上的应力增加，及桥架与气门杆端之间的不期望的接触。具有多个可独立地操作的液压间隙调节器的凸轮从动件在固定轴上转动可以减少气门机构的移动质量以改进性能。根据本发明的轴装式凸轮从动件还可以减少发动机汽缸体的机械加工复杂性和/或通过减少或消除关联于在发动机汽缸体中的往复挺柱内孔的结构特征来减轻重量。

虽然已经详细描述了最佳模式，本领域技术人员将认识到在本发明的权利要求的范围内的各种替代的设计和实施例。已经比较并对比了几个实施例。某些实施例被描述为可以在一个或多个期望的特征方面提供优点或优于其他的实施例。然而，如本领域技术人员所知，可以兼顾一个或多个特征以实现期望的系统特征，该系统特征取决于具体的应用。这些特征包括但不限于成本、强度、耐久性、生命周期成本、可销售性、外观、包装、尺寸、维修方便性、重量、可制造性、装配方便性等。本文讨论的实施例即使在一个或多个特征方面次于另一个实施例，也应在本发明的范围之内。

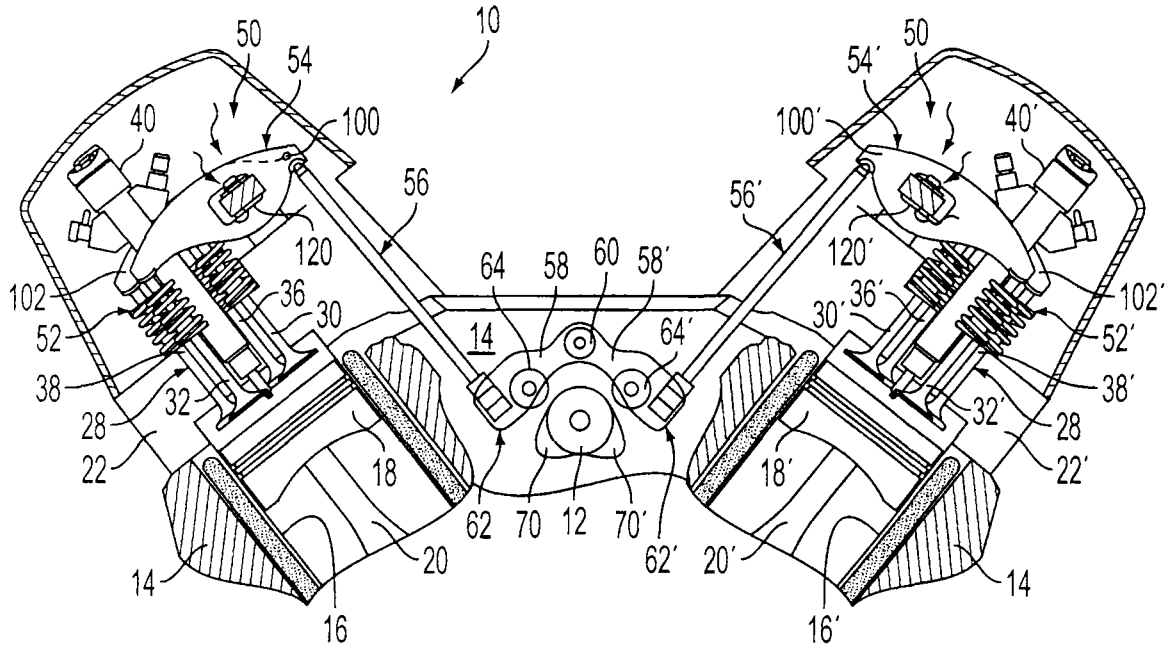


图1

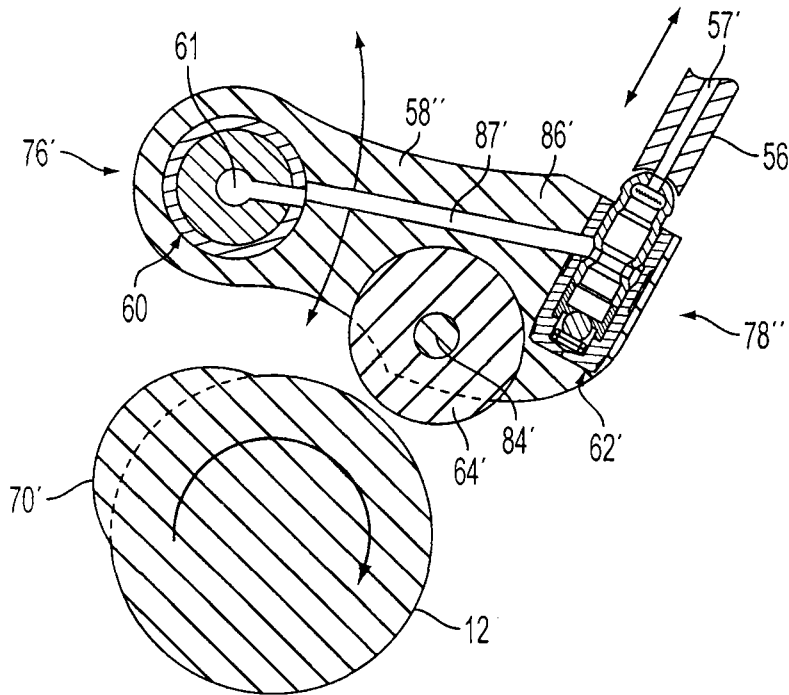


图2

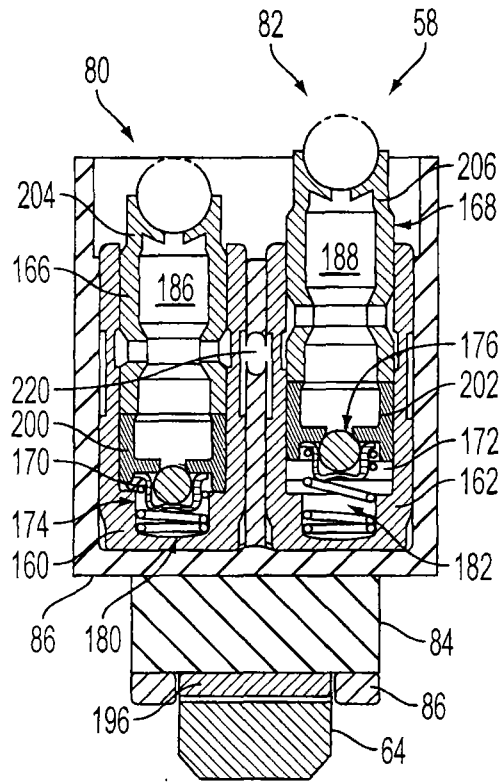


图4

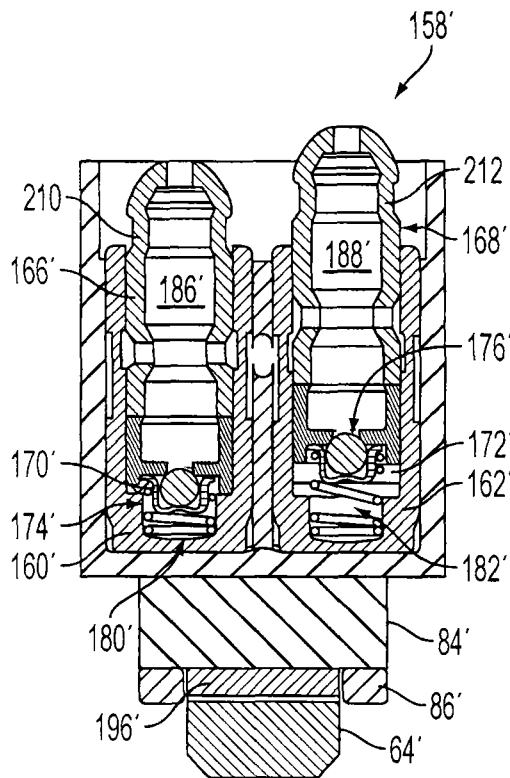


图5