

19



OFICINA ESPAÑOLA DE
PATENTES Y MARCAS

ESPAÑA



11 Número de publicación: **2 719 578**

51 Int. Cl.:

G01N 15/00 (2006.01)

F01N 13/00 (2010.01)

12

TRADUCCIÓN DE PATENTE EUROPEA

T3

86 Fecha de presentación y número de la solicitud internacional: **29.05.2015 PCT/EP2015/061981**

87 Fecha y número de publicación internacional: **07.01.2016 WO16000877**

96 Fecha de presentación y número de la solicitud europea: **29.05.2015 E 15728448 (0)**

97 Fecha y número de publicación de la concesión europea: **09.01.2019 EP 3164691**

54 Título: **Sensor para la detección de partículas**

30 Prioridad:

02.07.2014 DE 102014212858

45 Fecha de publicación y mención en BOPI de la traducción de la patente:

11.07.2019

73 Titular/es:

ROBERT BOSCH GMBH (100.0%)

Postfach 30 02 20

70442 Stuttgart, DE

72 Inventor/es:

BAARS, ENNO;

TIEFENBACH, ANDY;

HOLZKNECHT, CHRISTOPHER;

BESSEN, MICHAEL y

FREIKAMP, FRANK

74 Agente/Representante:

CARVAJAL Y URQUIJO, Isabel

ES 2 719 578 T3

Aviso: En el plazo de nueve meses a contar desde la fecha de publicación en el Boletín Europeo de Patentes, de la mención de concesión de la patente europea, cualquier persona podrá oponerse ante la Oficina Europea de Patentes a la patente concedida. La oposición deberá formularse por escrito y estar motivada; sólo se considerará como formulada una vez que se haya realizado el pago de la tasa de oposición (art. 99.1 del Convenio sobre Concesión de Patentes Europeas).

DESCRIPCIÓN

Sensor para la detección de partículas

Estado de la técnica

5 Por el estado de la técnica se conocen numerosos procedimientos y dispositivos para la detección de partículas, como por ejemplo partículas de hollín o de polvo.

La invención se describe a continuación sin limitación de formas de realización y aplicaciones de realización adicionales, en particular con referencia a sensores para la detección de partículas, en particular de partículas de hollín en una corriente de gases de escape de un motor de combustión interna.

10 De la práctica se sabe cómo medir mediante dos electrodos que están dispuestos en una cerámica una concentración de partículas, como por ejemplo partículas de polvo o de hollín en un gas de escape. Esto puede realizarse por ejemplo mediante una medición de la resistencia eléctrica del material cerámico que separa ambos electrodos. Más exactamente se mide la corriente eléctrica que fluye al aplicarse una tensión eléctrica en los electrodos entre estos. Las partículas de hollín se acumulan debido a fuerzas electrostáticas entre los electrodos y con el tiempo forman puentes eléctricamente conductores entre los electrodos. Cuanta más cantidad de estos puentes esté presente más sube la corriente medida. Por consiguiente se forma un cortocircuito de los electrodos en aumento.

El documento DE 102006 046 837 describe un sensor que está instalado en un tubo protector externo y uno interno y por el que circula el gas con contenido de partículas en espiral.

20 Los sensores de este tipo por ejemplo se utilizan en un sistema de gas de escape de un motor de combustión interna, como por ejemplo un motor de combustión del tipo de construcción diésel. Habitualmente estos sensores están situados aguas abajo de la válvula de salida o del filtro de partículas de hollín.

25 A pesar de las numerosas ventajas de los dispositivos conocidos por el estado de la técnica para la detección de partículas estos incluyen todavía un potencial de mejora. El sensor de partículas sirve para la determinación de la masa de hollín en el conducto de gas de escape para vigilar filtros de partículas diésel. El sensor comprende un elemento de sensor cerámico que está rodeado por un tubo protector. El elemento de sensor cerámico presenta un sistema de electrodos que sirve para la medición del hollín basándose en esta conductividad eléctrica. El tubo protector sirve, entre otros para la alimentación de flujo del gas de medición a lo largo de la superficie del elemento de sensor sensible al hollín. Un concepto de tubo protector que se sigue con frecuencia se basa en un tubo protector doble, es decir, un tubo protector externo y un tubo protector interno. Mediante un intersticio anular entre el tubo protector externo y el tubo protector interno como intersticio de entrada de gas de escape se consigue una independencia angular del sensor, dado que el gas de escape entrante se distribuye uniformemente a través del espacio entre tubo protector interno y externo. La entrada de gas de escape en el tubo protector interno está diseñada de tal modo que se consigue un flujo preferente en la dirección de la junta de estanqueidad. El gas de escape que ha entrado en esta zona debe fluir entonces debido al diseño en forma de chimenea del tubo protector interno longitudinal a lo largo del elemento de sensor en la dirección del orificio de salida. Con ello el tubo protector provoca un flujo uniforme por el elemento sensor en una dirección de extensión longitudinal del elemento de sensor a lo largo de la dirección de electrodo principal con una dependencia angular reducida al mismo tiempo.

40 Es desventajoso en este flujo laminar, uniforme que aunque muchas partículas de hollín vuelan sobre el sistema de electrodos sin embargo el sistema de electrodos no se carga necesariamente por completo con partículas. Solo las partículas que fluyen en capas cerca a través de la superficie de electrodo experimentan de manera suficiente intensas fuerzas de atracción mediante electroforesis y termoforesis en perpendicular a la dirección de flujo principal y son atraídas por consiguiente y forman rutas de hollín sucesivas. Sin embargo esto se realiza solo en capas cerca de la superficie de electrodo. Si el campo eléctrico es suficientemente intenso aparece de manera muy rápida una atracción y las partículas ya no se mueven lejos en la dirección de extensión longitudinal del elemento de sensor, sino que aterrizan en el sistema de electrodos. Todas las partículas en capas superiores- la distancia entre superficie de electrodo y tubo protector interno asciende a un par de milímetros - no experimentan sin embargo, ninguna fuerza, o solo débil en perpendicular a la dirección de vuelo y vuelan por consiguiente sobre el sistema de electrodos por completo y abandonan de nuevo el tubo protector. Por ello estas no contribuyen al efecto de medición. En cambio cuando se realiza una atracción, esto sucede de manera muy rápida y la sollicitación de los electrodos se realiza solo en la zona delantera. Por ello la superficie de electrodo existente no se utiliza por completo.

Divulgación de la invención

Por ello se propone un sensor para la detección de partículas, en particular de partículas de hollín que evite las desventajas anteriormente descritas al menos en gran medida y en el que la conducción de flujo para las partículas

5 se mejore de modo que fluya corriente por encima del elemento de sensor independientemente de las condiciones externas, como por ejemplo un punto operativo del motor de combustión interna siempre desde la misma dirección y en particular se solicite con partículas toda la superficie del sistema de electrodo sensible al hollín de la manera más uniforme posible. Un flujo ventajoso a este respecto sobre los electrodos a lo largo de la dirección principal del sistema de electrodo debe mantenerse de acuerdo con la invención.

10 Un sensor de acuerdo con la invención para la detección de partículas, en particular de partículas de hollín, comprende un elemento de sensor con al menos dos electrodos de medición, que están dispuestos sobre un sustrato de soporte, y una disposición de tubos de protección con al menos un tubo protector externo y un tubo protector interno. El elemento de sensor está dispuesto en una dirección de extensión longitudinal en el tubo protector interno. El tubo protector externo y el tubo protector interno están configurados para permitir un acceso de las partículas al elemento de sensor. El tubo protector interno está configurado para permitir un acceso de las partículas al elemento de sensor en una dirección que se desvía de la dirección de extensión longitudinal.

15 El tubo protector interno puede presentar elementos rebatibles, que sobresalen en la dirección al elemento de sensor. El tubo protector interno puede presentar aberturas que limitan con los elementos rebatibles. Los elementos rebatibles pueden estar inclinados con respecto a la dirección de extensión longitudinal. El sensor puede comprender además una carcasa de sensor. El elemento de sensor puede sobresalir en la dirección de extensión longitudinal de la carcasa de sensor. Los elementos rebatibles pueden presentar diferentes longitudes. La longitud de los elementos rebatibles puede aumentar en la dirección de extensión longitudinal alejándose de la carcasa de sensor. Los elementos rebatibles pueden estar dispuestos en una sección del tubo protector interno dirigida a los electrodos de medición. El sensor puede comprender además una carcasa de sensor. El elemento de sensor puede sobresalir en la dirección de extensión longitudinal de la carcasa de sensor. El tubo protector interno puede estrecharse en la dirección de extensión longitudinal alejándose de la carcasa de sensor. El tubo protector interno puede estrecharse de manera uniforme o no uniforme, en particular en forma de escalones. El sensor puede comprender además un tubo protector central que está dispuesto entre el tubo protector externo y el tubo protector interno. El tubo protector interno puede presentar aberturas de diferentes superficies de abertura. Las superficies de abertura pueden disminuir en la dirección de extensión longitudinal alejándose de la carcasa de sensor. El tubo protector interno puede estar conectado en un lado frontal opuesto a la carcasa de sensor con el tubo protector central. El tubo protector interno puede presentar una forma de sección transversal rectangular, en particular cuadrada, en el caso de una sección transversal en perpendicular a la dirección de extensión longitudinal.

30 Por una partícula en el sentido de la presente invención han de entenderse en particular partículas eléctricamente conductoras como por ejemplo partículas de hollín o de polvo.

Por electrodos de medición en el marco de la presente invención han de entenderse electrodos que son adecuados para una medición de tensión de corriente.

35 Por una medición de tensión de corriente ha de entenderse en el marco de la presente invención una medición en la que se aplica una tensión eléctrica determinada en los electrodos de medición y se mide un flujo de corriente eléctrica entre los electrodos de medición o se aplica en los electrodos de medición una corriente eléctrica y se mide una tensión eléctrica entre los electrodos de medición. Una medición de tensión de corriente puede ser en particular una medición de resistencia, pudiendo medirse una resistencia mediante los electrodos de medición. Puede realizarse por ejemplo una medición de control de tensión o de regulación de tensión y/o una medición de control de corriente y/o de regulación de corriente. La aplicación de la corriente y/o de la tensión puede realizarse en forma de una señal continua y/o también en forma de una señal pulsada. Así pueden registrarse por ejemplo una tensión continua y/o una corriente continua y una respuesta de corriente o una respuesta de tensión. Como alternativa pueden registrarse una tensión pulsada y/o una corriente pulsada y una respuesta de corriente o una respuesta de tensión.

45 Por electrodos interdigitados han de entenderse en el marco de la presente invención electrodos que están dispuestos de modo que se enganchan unos en otros, en particular se engranan unos en otros.

50 Por un material de aislamiento eléctrico ha de entenderse en el marco de la presente invención cada material que es adecuado para impedir un flujo de corriente. En particular en el marco de la presente invención se entienden materiales de aislamiento eléctrico en forma de una cerámica que también en el caso de temperaturas más altas, como las que aparecen normalmente en instalaciones de gases de escape de automóviles presentan una conductividad eléctrica despreciable. En particular puede emplearse a este respecto óxido de aluminio.

Por una capa ha de entenderse en el marco de la presente invención una masa unitaria con extensión plana con una cierta altura que puede estar situada sobre, por debajo o entre otras piezas constructivas.

55 Una idea fundamental de la presente invención es un tubo protector interno con diseño especial, que divide un acceso de las partículas, por ejemplo en una corriente de gas, hacia la superficie del elemento de sensor en la zona

del sistema de electrodos para llevar por sí mismo partículas desde toda la corriente de gas que entra en el tubo protector externo a través del tubo protector interno hacia el campo próximo eléctrico a lo largo del electrodo completo y finalmente hacia la estructura de electrodo. Por consiguiente puede usarse toda la superficie de electrodo para la formación de señal, lo que va acompañado de un notable aumento de la sensibilidad.

- 5 En particular puede emplearse un tubo protector triple tanto para garantizar una independencia con respecto a las diferentes condiciones operativas que resultan del punto de funcionamiento de motor respectivo, como para diseñar la conducción de flujo de modo que a lo largo de toda la longitud de los electrodos de sensor (en dirección x) pueden llegar partículas distribuidas de manera más igualitaria posible hasta el campo próximo, al experimentar estas en perpendicular a la dirección de flujo principal, es decir en la dirección z, una fuerza de atracción eléctrica y/o térmica y después son atraídas a la superficie de electrodo o por los espacios intermedio, allí se adhieren y en caso de una solicitud suficientemente larga forman una ruta conductora entre dos barras de electrodo. Mediante el diseño del tubo protector interno con varios elementos rebatibles y aberturas a lo largo de toda la zona a través de la estructura electrodo (en dirección x) el flujo y con ello las partículas experimentan una aceleración también en dirección z y pueden llegar por consiguiente a lo largo de toda la estructura de electrodo al campo próximo eléctrico. El montaje del elemento de sensor puede realizarse en este sentido también sin orientar. En este sentido se instalan varios elementos rebatibles distribuidos por el perímetro/sección transversal. En cuanto a la máxima sensibilidad alcanzable no obstante es ventajoso un montaje orientado del elemento de sensor. En este sentido es suficiente emplear a lo largo del perímetro solo un elemento rebatible que se encuentra en cada caso directamente por encima de la superficie de electrodo del elemento de sensor. En el caso de un montaje orientado del elemento de sensor, en lugar de un tubo protector interno cilíndrico también puede utilizarse uno en forma de paralelepípedo.

En una forma de realización preferente el tubo protector comprende elementos rebatibles con longitud escalonada que llevan a una carga particularmente uniforme de toda la superficie de electrodo. En una forma de realización adicional para el tubo protector interno no se emplean elementos rebatibles, sino orificios de tamaño diferente en disminución en la dirección lado frontal. Además el tubo protector interno y el central están unidos mecánicamente en el lado frontal. Por ello las relaciones de presión se ajustan de manera que igualmente se alcanza una distribución uniforme de la corriente de gas y por consiguiente de las partículas. Estos orificios pueden troquelarse por ejemplo, lo que puede realizarse de manera sencilla en cuanto a la técnica de fabricación.

Como alternativa a las variantes anteriormente expuestas, principalmente en forma de tubos protectores triples son posibles formas de realización en forma de tubos protectores dobles, que igualmente aumenta la sensibilidad de sensor al provocar estos una distribución de la corriente de gas y distribuir de manera encauzada por toda la longitud de la estructura de electrodo partículas de la manera más uniforme posible hacia el campo próximo eléctrico.

En una variante de este tipo se encuentran elementos rebatibles en el tubo protector interno que se introducen mediante troquelado y formar por consiguiente orificios de entrada de gas adicionales en el lateral. Mediante los elementos rebatibles dispuestos en paralelo a los electrodos el flujo laminar por encima del elemento de sensor se ve perturbado y por consiguiente se garantiza que se realice un transporte posterior más rápido de partículas de hollín hacia la zona próxima del campo de electrodo. Al mismo tiempo mediante los elementos rebatibles la demanda de potencia calorífica de la sonda en el caso de velocidades de gas de escape más altas se reduce por que por un lado se produce un efecto de derivación, en el que todo el flujo másico de muestra ya no pasa más por el elemento de sensor. Además la acumulación de las partículas de hollín ya no depende más de la velocidad de gas de escape.

En una forma de realización adicional el tubo protector interno está provisto con elementos rebatibles pero sin orificios de entrada de gas adicionales. En este sentido mediante un desvío y estrechamiento intensos de la sección transversal se fuerza una nueva mezcla de la corriente de modo que a la zona próxima del elemento de sensor pueden llegar de nuevo nuevas partículas para la separación mediante electroforesis.

Como alternativa puede emplearse un tubo protector interno sin orificios adicionales que sin embargo se estrecha hacia el lado frontal donde está situado el orificio de salida de gas. El estrechamiento de la sección transversal provoca un acercamiento de partículas al elemento de sensor desde capas que en la sección delantera no pueden alcanzarse mediante electroforesis.

Breve descripción de los dibujos

De la siguiente descripción de ejemplo de realización preferidos que están representados esquemáticamente en las figuras resultan detalles y características opcionales adicionales de la invención.

Muestran:

la figura 1 una vista en sección longitudinal de un sensor para la detección de partículas de acuerdo con una primera forma de realización de la presente invención,

- la figura 2 una vista en sección longitudinal de un sensor para la detección de partículas de acuerdo con una segunda forma de realización de la presente invención,
- la figura 3 una vista en sección longitudinal de un sensor para la detección de partículas de acuerdo con una tercera forma de realización de la presente invención,
- 5 la figura 4 una vista en sección longitudinal de un sensor para la detección de partículas de acuerdo con una cuarta forma de realización de la presente invención,
- la figura 5 una vista en sección longitudinal de un sensor para la detección de partículas de acuerdo con una quinta forma de realización de la presente invención,
- la figura 6 una vista en sección transversal del sensor de la quinta forma de realización,
- 10 la figura 7 una vista en sección transversal de un sensor para la detección de partículas de acuerdo con una sexta forma de realización de la presente invención,
- la figura 8 una vista en sección transversal adicional de un sensor de acuerdo con la sexta forma de realización,
- la figura 9 una vista en sección transversal de una modificación del sensor de la sexta forma de realización,
- 15 la figura 10 una vista en sección longitudinal de un sensor para la detección de partículas de acuerdo con una séptima forma de realización y
- la figura 11 una vista en sección longitudinal de un sensor para la detección de partículas de acuerdo con una octava forma de realización de la presente invención.

Formas de realización de la invención

20 La figura 1 muestra una vista en sección longitudinal de un sensor 10 para la detección de partículas, en particular de partículas de hollín en una corriente de gas, como por ejemplo una corriente de gas de escape de un motor de combustión interna que sirve para incorporarse en un sistema de gas de escape de un automóvil. Por ejemplo el sensor 10 está configurado como sensor de hollín y preferentemente aguas abajo de un filtro de partículas de hollín de un automóvil con un motor de combustión diésel. El sensor 10 comprende un elemento de sensor 12 con al menos dos electrodos de medición 14, que están dispuestos sobre un sustrato de soporte 16. El sustrato de soporte

25 16 puede estar fabricado de un material cerámico, como por ejemplo óxido de silicio y/u óxido de aluminio y/o óxido de circonio. Los electrodos de medición 14 pueden estar dispuestos sobre el sustrato de soporte 16 en particular como electrodos interdigitados.

30 El sensor 10 comprende además una disposición de tubos de protección 18 con al menos un tubo protector externo 20 y un tubo protector interno 22. El elemento de sensor 12 está dispuesto en una dirección de extensión longitudinal 24 en el tubo protector interno 22. El tubo protector externo 20 rodea a este respecto el tubo protector interno 22. El sensor 10 presenta además una carcasa de sensor 26. El elemento de sensor 12 está dispuesto de modo que sobresale en la dirección de extensión longitudinal 24 de la carcasa de sensor 26.

35 El tubo protector externo 20 y el tubo protector interno 22 están configurados para permitir un acceso de las partículas al elemento de sensor 12, tal como se describe a continuación con más detalle. De este modo el tubo protector externo 20 en un lado frontal 28 apartado de la carcasa de sensor 26 presenta aberturas de acceso 30. La abertura de acceso 30 está configurada por ejemplo como intersticio anular. A través de la abertura de acceso 30 pueden llegar partículas al espacio intermedio 31 entre el tubo protector 20 externo y el tubo protector interno 22. Para permitir un acceso de las partículas desde el espacio intermedio 31 formado entre el tubo protector externo 20 y el tubo protector interno 22, el tubo protector interno 22 en un extremo posterior 32 dirigido a la carcasa de sensor

40 26 presenta una abertura de acceso 34. La abertura de acceso 34 a este respecto puede estar inclinada con respecto a la dirección de extensión longitudinal 24. Para permitir una salida de las partículas desde el espacio interno 35 formado entre el tubo protector interno 22 y el elemento de sensor 12 el tubo protector interno 22 presenta en un lado frontal 36 opuesto a la carcasa de sensor 26 un orificio de salida 38. El tubo protector interno 22 está configurado en particular para permitir un acceso de las partículas al elemento de sensor 12 en una dirección 40 que se desvía de la dirección de extensión longitudinal 24. En el ejemplo de realización mostrado el tubo protector interno 22 presenta elementos rebatibles 42 que sobresalen en la dirección al elemento de sensor 12. Los elementos rebatibles 42 están inclinados con respecto a la dirección de extensión longitudinal 24. Por ello una corriente de las partículas que llega a través de las aberturas de acceso 34 al espacio interno 35 formado entre el tubo protector interno 22 y el elemento de sensor 12 y fluye en la dirección hacia el orificio de salida 38, se desvía en los elementos rebatibles 42 en la dirección hacia el elemento de sensor 12.

50

La figura 2 muestra una vista en sección longitudinal de un sensor 10 para la detección de partículas de acuerdo con una segunda forma de realización de la presente invención. A continuación se describen únicamente las diferencias con la forma de realización anterior y las mismas piezas constructivas están provistas con números de referencia iguales. En el caso del sensor 10 de la segunda forma de realización el tubo protector interno 22 presenta aberturas 44 que limitan con los elementos rebatibles 42. Por ello fluye ya una parte de las partículas que llegan al espacio intermedio 31 a través de las aberturas 44 y se desvía en los elementos rebatibles 42 en la dirección hacia el elemento de sensor 12. La parte restante de las partículas llega a través de la abertura de acceso 34 al espacio interno 35 y como en la primera forma de realización en el caso de un flujo en la dirección hacia el orificio de salida 38 se desvía en los elementos rebatibles 42 en la dirección hacia el elemento de sensor 12.

5 44 que limitan con los elementos rebatibles 42. Por ello fluye ya una parte de las partículas que llegan al espacio intermedio 31 a través de las aberturas 44 y se desvía en los elementos rebatibles 42 en la dirección hacia el elemento de sensor 12. La parte restante de las partículas llega a través de la abertura de acceso 34 al espacio interno 35 y como en la primera forma de realización en el caso de un flujo en la dirección hacia el orificio de salida 38 se desvía en los elementos rebatibles 42 en la dirección hacia el elemento de sensor 12.

10 La figura 3 muestra una vista en sección longitudinal de un sensor 10 para la detección de partículas de acuerdo con una tercera forma de realización de la presente invención. A continuación se describen únicamente las diferencias con las formas de realización anteriores y las mismas piezas constructivas están provistas con números de referencia iguales. El sensor 10 de la tercera forma de realización no presenta ningún elemento rebatible. En su lugar el tubo protector interno 22 se estrecha en la dirección de extensión longitudinal 24 alejándose de la carcasa de sensor 26. El tubo protector interno 22 se estrecha en particular de manera uniforme, es decir, un diámetro interno del tubo protector interno 22 disminuye en la dirección de extensión longitudinal 24 alejándose de la carcasa de sensor 26 de manera uniforme. Mediante el estrechamiento gradual del tubo protector interno 22 una corriente de las partículas, que llega a través de las aberturas de acceso 34 al espacio interno 35 formado entre el tubo protector interno 22 y el elemento de sensor 12 y fluye en la dirección hacia el orificio de salida 38 se desvía en la dirección hacia el elemento de sensor 12.

15 20

La figura 4 muestra una vista en sección longitudinal de un sensor 10 para la detección de partículas de acuerdo con una cuarta forma de realización de la presente invención. A continuación se describen únicamente las diferencias con las formas de realización anteriores y las mismas piezas constructivas están provistas con números de referencia iguales. El sensor 10 de la cuarta forma de realización se basa en el Sensor 10 de la tercera forma de realización. A este respecto el tubo protector interno 22 se estrecha de manera no uniforme. Así el tubo protector interno 22 presenta estrechamientos 46 en forma de escalones de modo que este se estrecha en forma de escalones. Mediante los estrechamientos 46 en forma de escalones del tubo protector interno 22 una corriente de las partículas, que llega a través de las aberturas de acceso 34 hacia el espacio interno 35 formado entre el tubo protector interno 22 y el elemento de sensor 12 y fluye en la dirección hacia el orificio de salida 38, se desvía en la dirección hacia el elemento de sensor 12.

25 30

La figura 5 muestra una vista en sección longitudinal de un sensor 10 para la detección de partículas de acuerdo con una quinta forma de realización de la presente invención. A continuación se describen únicamente las diferencias con las formas de realización anteriores y las mismas piezas constructivas están provistas con números de referencia iguales. El sensor 10 de la quinta forma de realización se basa en el sensor 10 de la segunda forma de realización. La disposición de tubos de protección 18 presenta además un tubo protector central 48. Para permitir una salida de las partículas desde un espacio intermedio 49 entre el tubo protector externo 20 y el tubo protector central 48 en la dirección hacia la abertura de acceso 34 del tubo protector interno 22, el tubo protector central 48 en un extremo 50 posterior dirigido a la carcasa de sensor 26 presenta una abertura de acceso 52. A través de la abertura de acceso 34 las partículas llegan a un espacio intermedio 53 formado entre el tubo protector central 48 y el tubo protector interno 22. Como se indica mediante la flecha 54 las partículas llegan desde el espacio intermedio 53 formado entre el tubo protector central 48 y el tubo protector interno 22 a través de las aberturas 44 que limitan con los elementos rebatibles 42 al espacio interno 35 del tubo protector interno 22 y de este modo hacia el elemento de sensor 12.

35 40

La figura 6 muestra una vista en sección transversal del sensor 10 de la quinta forma de realización. El corte discurre a este respecto en perpendicular a la dirección de extensión longitudinal 24. De la figura 6 puede distinguirse que el elemento de sensor 12 no tiene que estar orientado en paralelo a una fila de elementos rebatibles 42 en la dirección de extensión longitudinal 24. En este caso puede hablarse de un montaje no orientado del elemento de sensor 12. El tubo protector interno 22 presenta a este respecto una sección transversal esencialmente circular. Además puede distinguirse que puede estar previstas por ejemplo cuatro filas 56 de elementos rebatibles 42, que están dispuestas distanciadas en dirección periférica alrededor de la dirección de extensión longitudinal 24 de manera uniforme y en cada caso en dirección de extensión longitudinal 24.

45 50

La figura 7 muestra una vista en sección longitudinal de un sensor 10 para la detección de partículas de acuerdo con una sexta forma de realización de la presente invención. A continuación se describen únicamente las diferencias con las formas de realización anteriores y las mismas piezas constructivas están provistas con números de referencia iguales. El sensor 10 de la sexta forma de realización se basa en el sensor de la quinta forma de realización. El sensor 10 de la sexta forma de realización está configurado de modo que los elementos rebatibles 42 están dispuestos en una sección 58 del tubo protector interno 22 dirigida a los electrodos de masa 14. En las secciones restantes del tubo protector interno 22 no están previstos ni elementos rebatibles 42 ni aberturas 44.

55

La figura 8 muestra una vista en sección transversal del sensor 10 de acuerdo con la sexta forma de realización. El

corte discurre a este respecto en perpendicular a la dirección de extensión longitudinal 24. La figura 8 aclara la realización respecto a la figura 7. Puede distinguirse claramente que los elementos rebatibles 42 solo están dispuestos en la sección 58 del tubo protector interno 22 dirigida a los electrodos de medición 14 y por lo demás en dirección perimetral no están previstos elementos rebatibles 42.

5 La figura 9 muestra una vista en sección transversal del sensor 10 de acuerdo con una modificación de la sexta forma de realización. En esta modificación el tubo protector interno 22 presenta una sección transversal rectangular y en particular cuadrada. La sección transversal puede verse a este respecto perpendicular a la dirección de extensión longitudinal 24.

10 La figura 10 muestra una vista en sección longitudinal de un sensor 10 para la detección de partículas de acuerdo con una séptima forma de realización de la presente invención. A continuación se describen únicamente las diferencias con las formas de realización anteriores y las mismas piezas constructivas están provistas con números de referencia iguales. El sensor 10 de la séptima forma de realización se basa en el sensor 10 de la quinta forma de realización. Los elementos rebatibles 42 presentan diferentes longitudes. La longitud de los elementos rebatibles 42 aumenta en la dirección de extensión longitudinal 24 alejándose de la carcasa de sensor 26. En otras palabras aquellos elementos rebatibles 42, que están situados más alejados de la carcasa de sensor 26 en dirección de extensión longitudinal 24, presentan una longitud mayor que aquellos elementos rebatibles 42 que están situados más cerca de la carcasa de sensor 26.

20 La figura 11 muestra una vista en sección longitudinal de un sensor 10 para la detección de partículas de acuerdo con una octava forma de realización de la presente invención. A continuación se describen únicamente las diferencias con las formas de realización anteriores y las mismas piezas constructivas están provistas con números de referencia iguales. El sensor 10 de la octava forma de realización se basa en el sensor 10 de la quinta forma de realización. En lugar de elementos rebatibles 42 el tubo protector interno 22 presenta aberturas 60. Las aberturas 60 presentan diferentes superficies de abertura. Las superficies de abertura disminuyen en la dirección de extensión longitudinal 24 alejándose de la carcasa de sensor 26. En otras palabras aquellas aberturas 60, que están situadas más alejadas de la carcasa de sensor 26 en dirección de extensión longitudinal 24, presentan superficies de abertura más pequeñas que aquellas aberturas 60 que están situadas más cerca de la carcasa de sensor 26.

REIVINDICACIONES

1. Sensor (10) para la detección de partículas, en particular de partículas de hollín, que comprende un elemento de sensor (12) con al menos dos electrodos de medición (14), que están dispuestos sobre un sustrato de soporte (16), y una disposición de tubos de protección (18) con al menos un tubo protector externo (20) y un tubo protector interno (22), estando dispuesto el elemento de sensor (12) en una dirección de extensión longitudinal (24) en el tubo protector interno (22), estando configurado el tubo protector externo (20) y el tubo protector interno (22) para permitir un acceso de las partículas al elemento de sensor (12), estando configurado el tubo protector interno (22) para permitir un acceso de las partículas al elemento de sensor (12) en una dirección (40) que se desvía de la dirección de extensión longitudinal (24) **caracterizado por que** se mantiene un flujo por encima de los electrodos a lo largo de la dirección de extensión longitudinal (24) del elemento de sensor (12).
2. Sensor (10) de acuerdo con la reivindicación anterior, presentando el tubo protector interno (22) elementos rebatibles (42), que sobresalen en la dirección al elemento de sensor (12).
3. Sensor (10) de acuerdo con la reivindicación anterior, presentando el tubo protector interno (22) aberturas (44) que limitan con los elementos rebatibles (42).
4. Sensor (10) de acuerdo con una de las dos reivindicaciones anteriores, estando inclinados los elementos rebatibles (42) con respecto a la dirección de extensión longitudinal (24).
5. Sensor (10) de acuerdo con una de las tres reivindicaciones anteriores, que comprende además una carcasa de sensor (26), sobresaliendo el elemento de sensor (12) de la carcasa de sensor (26) en la dirección de extensión longitudinal (24) presentando los elementos rebatibles (42) diferentes longitudes, aumentando la longitud de los elementos rebatibles (42) en la dirección de extensión longitudinal (24) alejándose de la carcasa de sensor (26).
6. Sensor (10) de acuerdo con una de las cuatro reivindicaciones anteriores, estando dispuestos los elementos rebatibles (42) en una sección (58) del tubo protector interno (22) dirigida a los electrodos de medición (14).
7. Sensor (10) de acuerdo con una de las reivindicaciones anteriores, que comprende además una carcasa de sensor (26), sobresaliendo el elemento de sensor (12) en la dirección de extensión longitudinal (24) de la carcasa de sensor (26), estrechándose el tubo protector interno (22) en la dirección de extensión longitudinal (24) alejándose de la carcasa de sensor (26).
8. Sensor (10) de acuerdo con la reivindicación anterior, estrechándose el tubo protector interno (22) de manera uniforme o no uniforme, en particular en forma de escalones.
9. Sensor (10) de acuerdo con una de las reivindicaciones anteriores, que comprende además un tubo protector central, que está dispuesto entre el tubo protector externo (20) y el tubo protector interno (22).
10. Sensor (10) de acuerdo con la reivindicación anterior, que comprende además una carcasa de sensor (26), sobresaliendo el elemento de sensor (12) en la dirección de extensión longitudinal (24) de la carcasa de sensor (26), presentando el tubo protector interno (22) aberturas (60) de diferentes superficies de abertura, disminuyendo las superficies de abertura en la dirección de extensión longitudinal (24) alejándose de la carcasa de sensor (26).
11. Sensor (10) de acuerdo con la reivindicación anterior, estando unido el tubo protector interno (22) en un lado frontal (36) opuesto a la carcasa de sensor (26) con el tubo protector central.
12. Sensor (10) de acuerdo con una de las reivindicaciones anteriores, presentando el tubo protector interno (22) una forma de sección transversal rectangular, en particular cuadrada, en caso de una sección transversal perpendicular a la dirección de extensión longitudinal (24).

FIG. 1

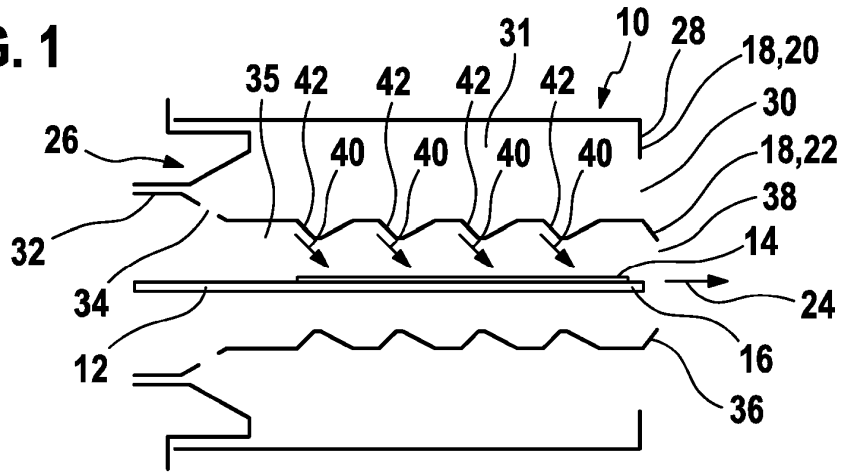


FIG. 2

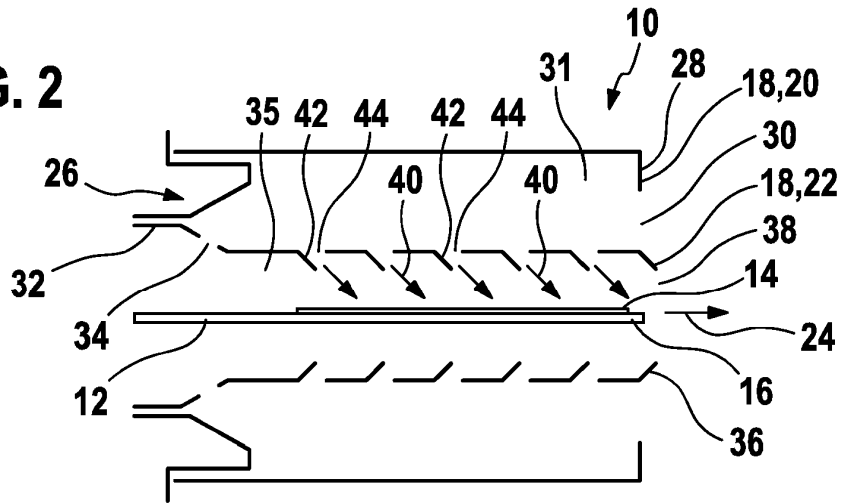
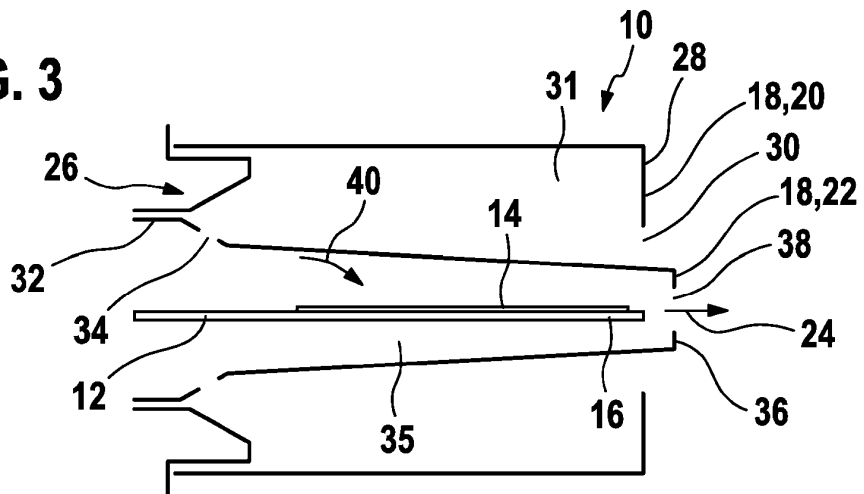
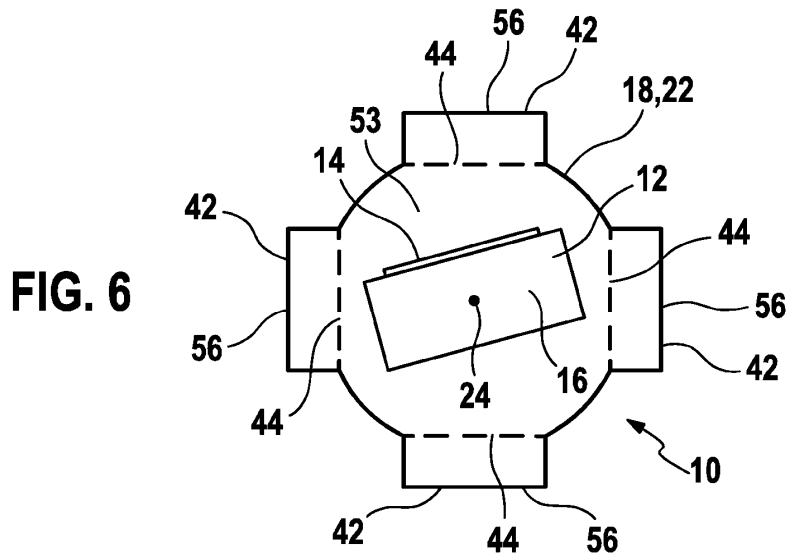
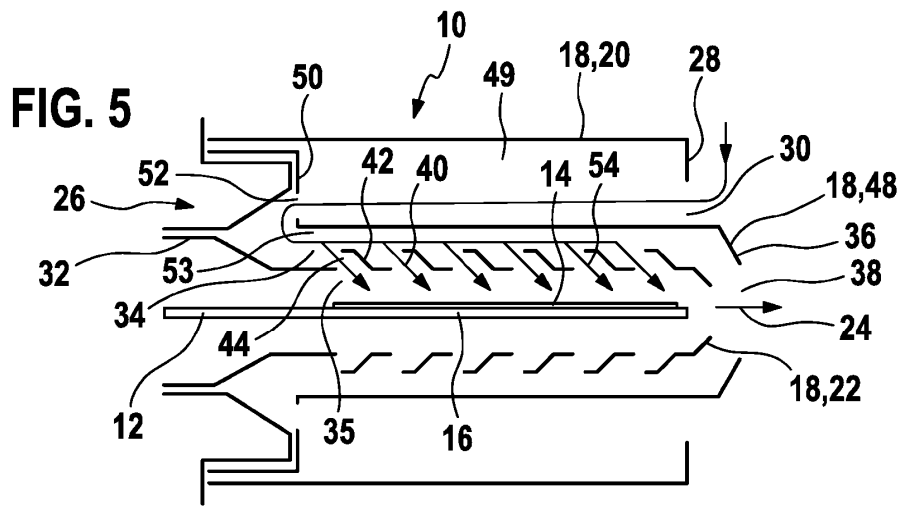
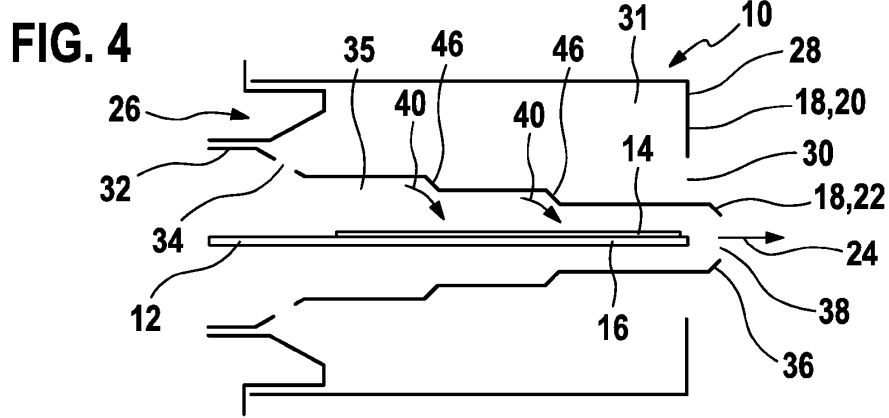


FIG. 3





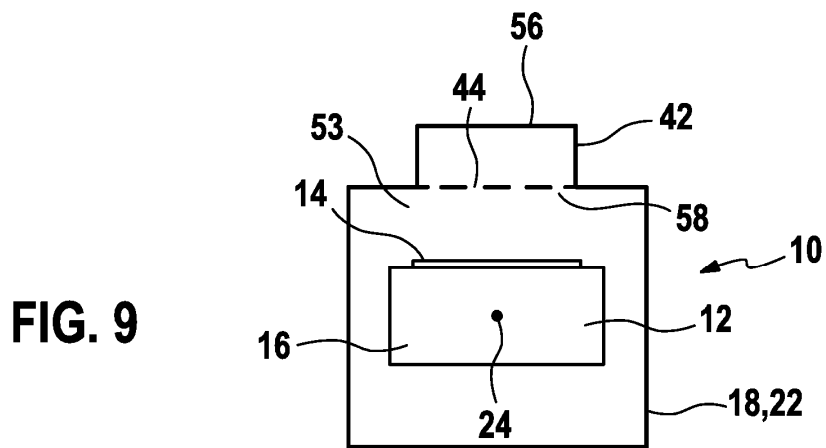
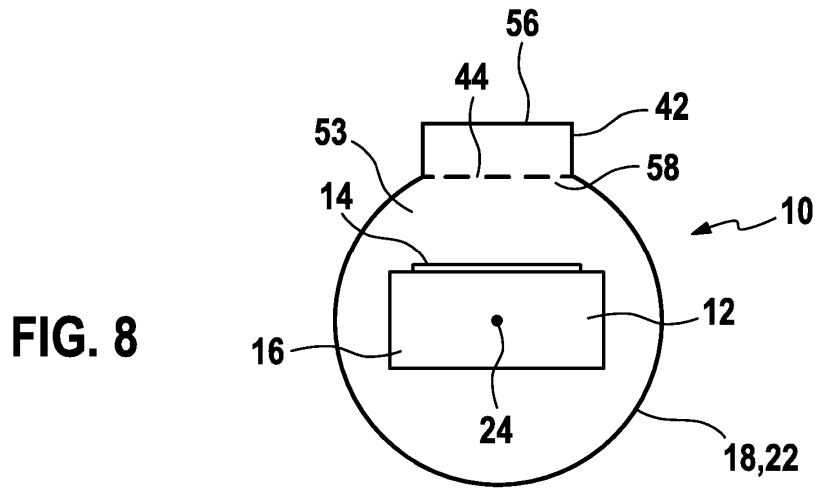
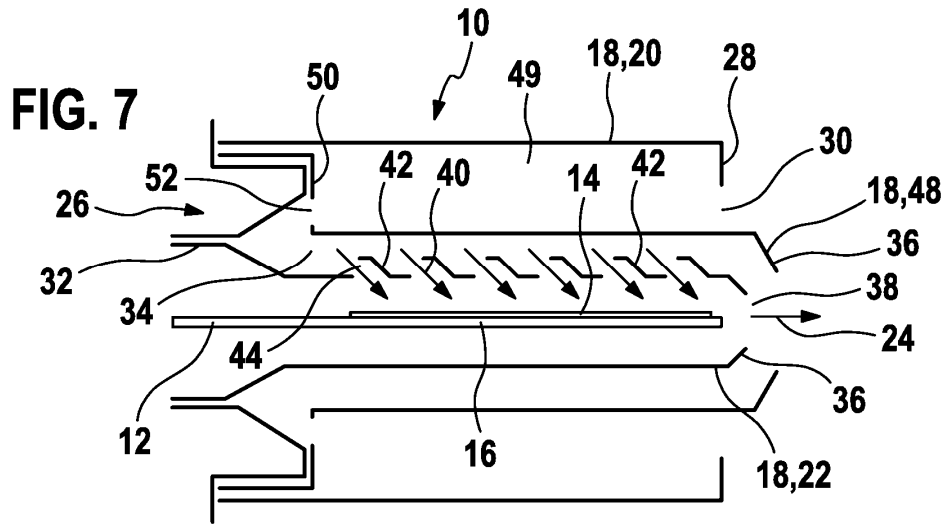


FIG. 10

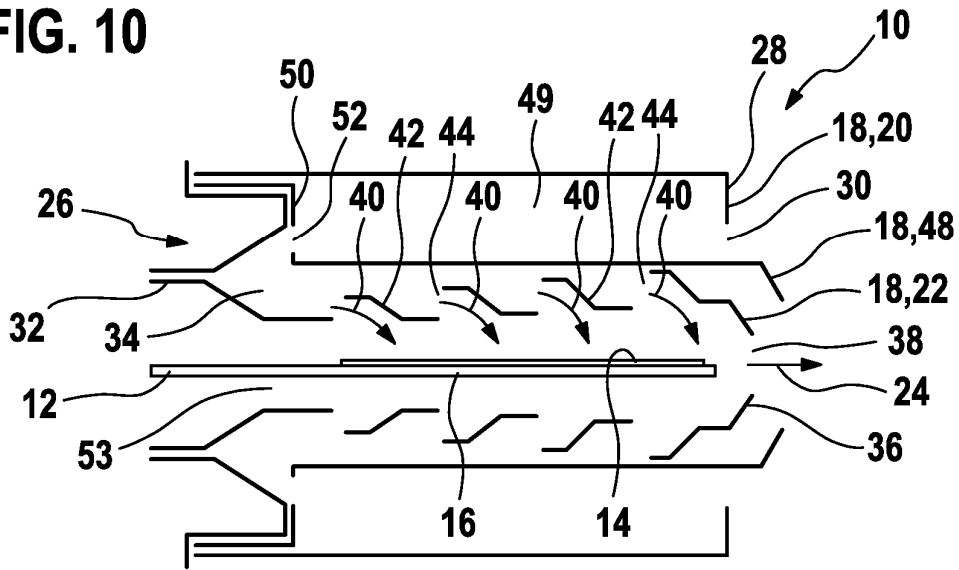


FIG. 11

