



(12)实用新型专利

(10)授权公告号 CN 207683002 U

(45)授权公告日 2018.08.03

(21)申请号 201820027056.X

(22)申请日 2018.01.08

(73)专利权人 吉林华兰德酒庄有限公司

地址 132000 吉林省吉林市蛟河市庆岭镇
联江村七屯

(72)发明人 徐金波 李君 乔秀春 徐恺

(74)专利代理机构 北京科家知识产权代理事务
所(普通合伙) 11427

代理人 陈娟

(51)Int.Cl.

B30B 9/06(2006.01)

B30B 15/30(2006.01)

B30B 15/32(2006.01)

B30B 15/00(2006.01)

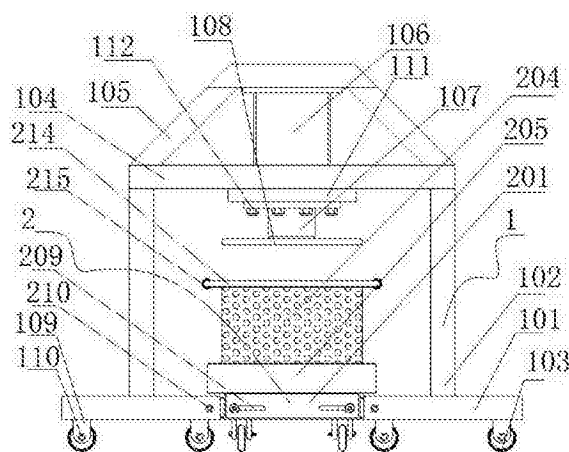
权利要求书1页 说明书4页 附图2页

(54)实用新型名称

一种便于操作的压榨机

(57)摘要

本实用新型公开了一种便于操作的压榨机，包括两个支撑架，所述支撑架包括支撑横杆和支撑竖杆，所述支撑竖杆顶面之间的位置处设置有连接杆，所述连接杆顶部的位置处设置有固定架，所述连接杆顶面中间的位置处设置有液压缸，所述液压缸底面的中间位置处设置有液压杆，所述液压杆底部的位置处设置有挤压板，两个所述支撑架之间的位置处设置有移动榨汁架，所述移动榨汁架包括底部支撑框，所述底部支撑框顶部的位置处设置有榨汁笼；该装置直接通过单人就可以进行操作，无需借助其他工具及专业人员，同时该装置操作方便，步骤简单，可以极大的提高工作效率，本装置的结构较为简单，成本较为低廉，适合推广使用。



1. 一种便于操作的压榨机,其特征在于:包括两个支撑架,两个所述支撑架对称设置,所述支撑架包括支撑横杆和支撑竖杆,所述支撑横杆底部的位置处设置有移动轮,所述支撑竖杆顶面之间的位置处设置有连接杆,所述连接杆顶部的位置处设置有固定架,所述连接杆顶面中间的位置处设置有液压缸,所述液压缸底面的中间位置处设置有液压杆,所述液压杆底部的位置处设置有挤压板,两个所述支撑架之间的位置处设置有移动榨汁架,所述移动榨汁架包括底部支撑框,所述底部支撑框底部的位置处设置有滚轮,所述底部支撑框与所述支撑架之间的位置处设置有连接固定杆,所述底部支撑框顶部的位置处设置有榨汁笼,所述榨汁笼与所述挤压板位置相对应设置,所述底部支撑框顶部位于所述榨汁笼外侧的位置处设置有汁液收集框。

2. 根据权利要求1所述的便于操作的压榨机,其特征在于:所述移动轮前、后两侧面的位置处设置有挡板,所述挡板与所述移动轮之间的位置处设置有固定螺栓。

3. 根据权利要求1所述的便于操作的压榨机,其特征在于:所述连接杆底面的中间位置处设置有固定支撑块,所述液压缸设置在所述固定支撑块上,所述固定支撑块底面的位置处设置有两颗以上的连接螺丝。

4. 根据权利要求1所述的便于操作的压榨机,其特征在于:所述挤压板顶面的中间位置处设置有螺纹杆,所述螺纹杆与所述挤压板之间焊接固定,所述液压杆底面的位置处设置有配合所述螺纹杆的螺纹孔。

5. 根据权利要求1所述的便于操作的压榨机,其特征在于:所述底部支撑框设置有配合所述连接固定杆的移动孔,所述移动孔内中间的位置处设置有缓冲垫,所述连接固定杆前端面靠近内侧的位置处设置有操作杆,所述底部支撑框前端面的位置处设置有配合所述操作杆的移槽。

6. 根据权利要求1所述的便于操作的压榨机,其特征在于:所述底部支撑框与所述连接固定杆之间的位置处设置有连接螺杆,所述连接固定杆设置有配合所述连接螺杆的连接孔。

7. 根据权利要求1所述的便于操作的压榨机,其特征在于:所述汁液收集框内底面的位置处设置有导块,所述榨汁笼底面的位置处设置有配合所述导块的凹槽。

8. 根据权利要求1所述的便于操作的压榨机,其特征在于:所述榨汁笼顶面的位置处设置有扶手架,所述扶手架端面的位置处设置有橡皮套。

一种便于操作的压榨机

技术领域

[0001] 本实用新型涉及一种便于操作的压榨机。

背景技术

[0002] 传统的压榨机是将盛有葡萄的筐通过叉车运送至带有挤压杆的支撑架上,然后进行挤压,挤压完成以后在由叉车移除,如此操作,必须有一个熟练掌握叉车的工作人员在一旁待命,不仅费时还浪费叉车的时间,基于上述问题,需要提供一种可以解决问题的压榨机。

实用新型内容

[0003] 本实用新型所要解决的技术问题是提供一种便于操作的压榨机。

[0004] 本实用新型是通过以下技术方案来实现的:

[0005] 一种便于操作的压榨机,包括两个支撑架,两个所述支撑架对称设置,所述支撑架包括支撑横杆和支撑竖杆,所述支撑横杆底部的位置处设置有移动轮,所述支撑竖杆顶面之间的位置处设置有连接杆,所述连接杆顶部的位置处设置有固定架,所述连接杆顶面中间的位置处设置有液压缸,所述液压缸底面的中间位置处设置有液压杆,所述液压杆底部的位置处设置有挤压板,两个所述支撑架之间的位置处设置有移动榨汁架,所述移动榨汁架包括底部支撑框,所述底部支撑框底部的位置处设置有滚轮,所述底部支撑框与所述支撑架之间的位置处设置有连接固定杆,所述底部支撑框顶部的位置处设置有榨汁笼,所述榨汁笼与所述挤压板位置相对应设置,所述底部支撑框顶部位于所述榨汁笼外侧的位置处设置有汁液收集框。

[0006] 优选地,所述移动轮前、后两侧面的位置处设置有挡板,所述挡板与所述移动轮之间的位置处设置有固定螺栓;安装方便。

[0007] 优选地,所述连接杆底面的中间位置处设置有固定支撑块,所述液压缸设置在所述固定支撑块上,所述固定支撑块底面的位置处设置有两颗以上的连接螺丝;增加液压缸安装的牢固性。

[0008] 优选地,所述挤压板顶面的中间位置处设置有螺纹杆,所述螺纹杆与所述挤压板之间焊接固定,所述液压杆底面的位置处设置有配合所述螺纹杆的螺纹孔;可以根据榨汁笼的大小更换挤压板,或者方便清洗挤压板。

[0009] 优选地,所述底部支撑框设置有配合所述连接固定杆的移动孔,所述移动孔内中间的位置处设置有缓冲垫,所述连接固定杆前端面靠近内侧的位置处设置有操作杆,所述底部支撑框前端面的位置处设置有配合所述操作杆的移槽;在回收过程中,避免两侧的连接固定杆相撞。

[0010] 优选地,所述底部支撑框与所述连接固定杆之间的位置处设置有连接螺杆,所述连接固定杆设置有配合所述连接螺杆的连接孔;提高牢固性。

[0011] 优选地,所述汁液收集框内底面的位置处设置有导块,所述榨汁笼底面的位置处

设置有配合所述导块的凹槽；可以使葡萄汁往外侧流动。

[0012] 优选地，所述榨汁笼顶面的位置处设置有扶手架，所述扶手架端面的位置处设置有橡皮套；方便对榨汁笼进行操作。

[0013] 本实用新型的有益效果是：先将液压缸以及挤压板安装完毕，然后操作移动榨汁架，将移动榨汁架移动至支撑架之间，然后通过连接固定杆，将移动榨汁架与支撑架进行连接，调节榨汁笼，使其与挤压板对齐，然后操作液压缸，使其带动液压杆，使挤压板对榨汁笼内的葡萄进行榨汁，完成以后，将液压杆收回，同时收回连接固定杆，最后将移动榨汁架直接推出即可，该装置直接通过单人就可以进行操作，无需借助其他工具及专业人员，同时该装置操作方便，步骤简单，可以极大的提高工作效率，本装置的结构较为简单，成本较为低廉，适合推广使用。

附图说明

[0014] 为了更清楚地说明本实用新型实施例或现有技术中的技术方案，下面将对实施例或现有技术描述中所需要使用的附图作简单地介绍，显而易见地，下面描述中的附图仅仅是本实用新型的一些实施例，对于本领域普通技术人员来讲，在不付出创造性劳动的前提下，还可以根据这些附图获得其他的附图。

[0015] 图1为本实用新型的主视图；

[0016] 图2为移动榨汁架的示意图；

[0017] 图3为挤压板与液压杆的连接图。

具体实施方式

[0018] 本说明书中公开的所有特征，或公开的所有方法或过程中的步骤，除了互相排斥的特征和/或步骤以外，均可以以任何方式组合。

[0019] 本说明书(包括任何附加权利要求、摘要和附图)中公开的任一特征，除非特别叙述，均可被其他等效或具有类似目的的替代特征加以替换。即，除非特别叙述，每个特征只是一系列等效或类似特征中的一个例子而已。

[0020] 在本实用新型的描述中，需要理解的是，术语“一端”、“另一端”、“外侧”、“上”、“内侧”、“水平”、“同轴”、“中央”、“端部”、“长度”、“外端”等指示的方位或位置关系为基于附图所示的方位或位置关系，仅是为了便于描述本实用新型和简化描述，而不是指示或暗示所指的装置或元件必须具有特定的方位、以特定的方位构造和操作，因此不能理解为对本实用新型的限制。

[0021] 此外，在本实用新型的描述中，“多个”的含义是至少两个，例如两个，三个等，除非另有明确具体的限定。

[0022] 在本实用新型中，除非另有明确的规定和限定，术语“设置”、“套接”、“连接”、“贯穿”、“插接”等术语应做广义理解，例如，可以是固定连接，也可以是可拆卸连接，或成一体；可以是机械连接，也可以是电连接；可以是直接相连，也可以通过中间媒介间接相连，可以是两个元件内部的连通或两个元件的相互作用关系，除非另有明确的限定。对于本领域的普通技术人员而言，可以根据具体情况理解上述术语在本实用新型中的具体含义。

[0023] 如图1、图2和图3所示的一种便于操作的压榨机，包括两个支撑架1，两个所述支撑

架1对称设置,所述支撑架1包括支撑横杆101和支撑竖杆102,所述支撑横杆101底部的位置处设置有移动轮103,所述支撑竖杆102顶面之间的位置处设置有连接杆104,所述连接杆104顶部的位置处设置有固定架105,所述连接杆104顶面中间的位置处设置有液压缸106,所述液压缸106底面的中间位置处设置有液压杆107,所述液压杆107底部的位置处设置有挤压板108,两个所述支撑架1之间的位置处设置有移动榨汁架2,所述移动榨汁架2包括底部支撑框201,所述底部支撑框201底部的位置处设置有滚轮202,所述底部支撑框201与所述支撑架1之间的位置处设置有连接固定杆203,所述底部支撑框201顶部的位置处设置有榨汁笼204,所述榨汁笼204与所述挤压板108位置相对应设置,所述底部支撑框201顶部位于所述榨汁笼204外侧的位置处设置有汁液收集框205。

[0024] 本实用新型中一个较佳的实施例,所述移动轮103前、后两侧面的位置处设置有挡板109,所述挡板109与所述移动轮103之间的位置处设置有固定螺栓110;安装方便。

[0025] 本实用新型中一个较佳的实施例,所述连接杆104底面的中间位置处设置有固定支撑块111,所述液压缸106设置在所述固定支撑块111上,所述固定支撑块111底面的位置处设置有两颗以上的连接螺丝112;增加液压缸安装的牢固性。

[0026] 本实用新型中一个较佳的实施例,所述挤压板108顶面的中间位置处设置有螺纹杆113,所述螺纹杆113与所述挤压板108之间焊接固定,所述液压杆107底面的位置处设置有配合所述螺纹杆113的螺纹孔(未图示);可以根据榨汁笼的大小更换挤压板,或者方便清洗挤压板。

[0027] 本实用新型中一个较佳的实施例,所述底部支撑框201设置有配合所述连接固定杆203的移动孔206,所述移动孔206内中间的位置处设置有缓冲垫207,所述连接固定杆203前端面靠近内侧的位置处设置有操作杆208,所述底部支撑框201前端面的位置处设置有配合所述操作杆208的移槽209;在回收过程中,避免两侧的连接固定杆相撞。

[0028] 本实用新型中一个较佳的实施例,所述底部支撑框201与所述连接固定杆203之间的位置处设置有连接螺杆210,所述连接固定杆203设置有配合所述连接螺杆210的连接孔211;提高牢固性。

[0029] 本实用新型中一个较佳的实施例,所述汁液收集框205内底面的位置处设置有导块212,所述榨汁笼204底面的位置处设置有配合所述导块212的凹槽213;可以使葡萄汁往外侧流动。

[0030] 本实用新型中一个较佳的实施例,所述榨汁笼204顶面的位置处设置有扶手架214,所述扶手架214端面的位置处设置有橡皮套215;方便对榨汁笼进行操作。

[0031] 本实用新型的有益效果是:先将液压缸以及挤压板安装完毕,然后操作移动榨汁架,将移动榨汁架移动至支撑架之间,然后通过连接固定杆,将移动榨汁架与支撑架进行连接,调节榨汁笼,使其与挤压板对齐,然后操作液压缸,使其带动液压杆,使挤压板对榨汁笼内的葡萄进行榨汁,完成以后,将液压杆收回,同时收回连接固定杆,最后将移动榨汁架直接推出即可,该装置直接通过单人就可以进行操作,无需借助其他工具及专业人员,同时该装置操作方便,步骤简单,可以极大的提高工作效率,本装置的结构较为简单,成本较为低廉,适合推广使用。

[0032] 以上所述,仅为本实用新型的具体实施方式,但本实用新型的保护范围并不局限于此,任何不经过创造性劳动想到的变化或替换,都应涵盖在本实用新型的保护范围之内。

因此,本实用新型的保护范围应该以权利要求书所限定的保护范围为准。

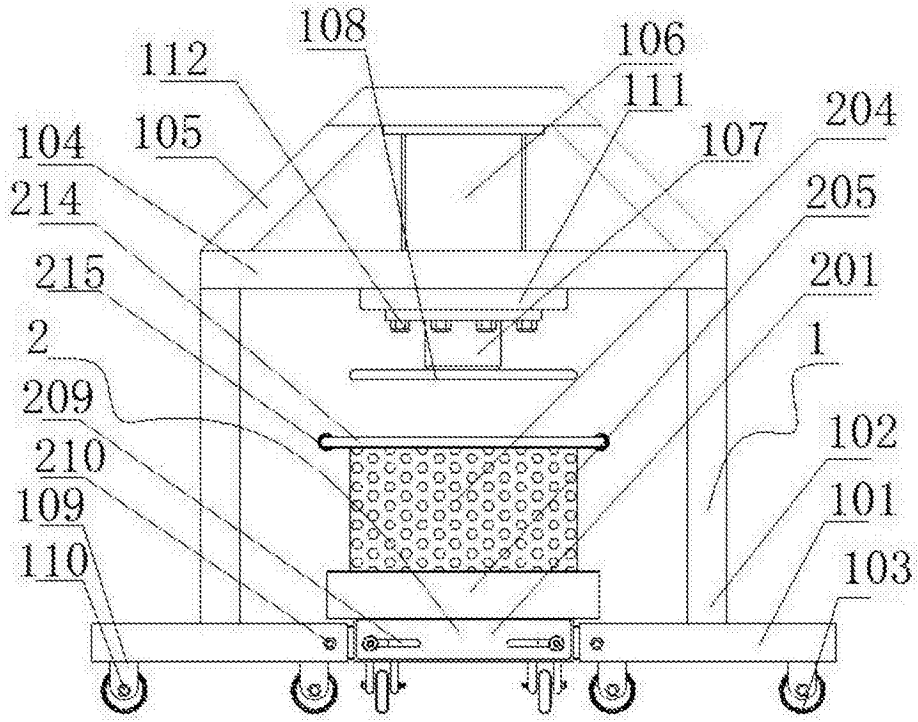


图1

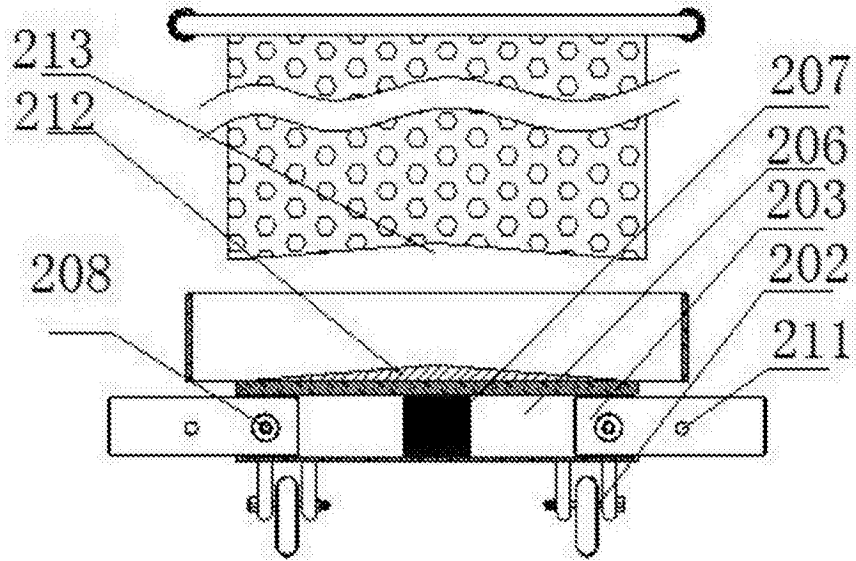


图2

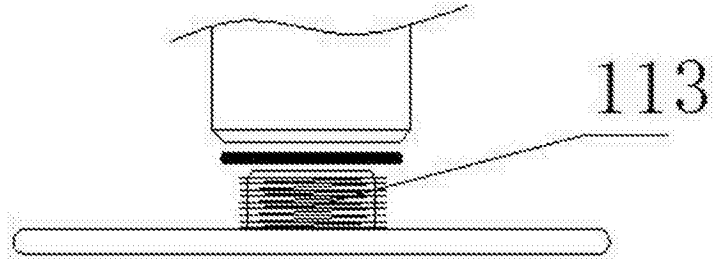


图3