

[19] 中华人民共和国国家知识产权局

[51] Int. Cl.

G06F 3/033 (2006.01)

G06F 17/30 (2006.01)

G06K 9/22 (2006.01)



[12] 发明专利申请公开说明书

[21] 申请号 200510088501.0

[43] 公开日 2006年2月22日

[11] 公开号 CN 1737743A

[22] 申请日 2000.6.30

[21] 申请号 200510088501.0

分案原申请号 00811089.1

[30] 优先权

[32] 1999.6.30 [33] AU [31] PQ1313

[71] 申请人 西尔弗布鲁克研究股份有限公司

地址 澳大利亚新南威尔士

[72] 发明人 卡·西尔弗布鲁克 保罗·拉普斯顿

杰奎琳·A·拉普斯顿

[74] 专利代理机构 中国国际贸易促进委员会专利商

标事务所

代理人 吴丽丽

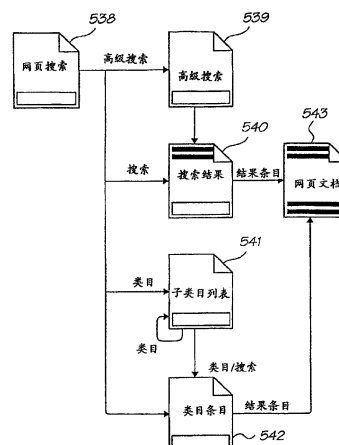
权利要求书 7 页 说明书 80 页 附图 52 页

[54] 发明名称

用于搜索信息的方法与系统

[57] 摘要

本发明提供一种使用户能够利用打印在表面上的搜索请求表格来搜索已存储的信息的方法，所述搜索请求表格包括与搜索请求有关的信息，该表面具有关于搜索请求表格的标识和表面的映射的多个映射参考的编码数据，本方法包括：使所述搜索请求表格和编码数据基本上同时打印到所述表面上；在计算机系统中接收由传感装置产生的指示数据，所述传感装置用于在操作上相对于该表面放置时感知编码数据，所述指示数据包括关于该搜索请求表格的标识以及传感装置相对于该搜索请求表格的位置的数据，所述位置数据基于感知的映射参考产生；在计算机系统中和从指示数据中，识别涉及搜索请求的至少一个参数，所述至少一个参数从包括动作参数和变量参数的组中选出。



1. 一种使用户能够利用打印在一个表面上的搜索请求表格来搜索已存储的信息的方法，所述搜索请求表格包括与搜索请求有关的信息，该表面具有关于搜索请求表格的标识和表面的映射的多个映射参考的编码数据，本方法包括下列各步骤：

使所述搜索请求表格和编码数据基本上同时打印到所述表面上；

在计算机系统中，接收由传感装置产生的指示数据，所述传感装置用于在操作上相对于该表面放置时感知编码数据，所述指示数据包括关于该搜索请求表格的标识以及传感装置相对于该搜索请求表格的位置的数据，所述位置数据基于感知的映射参考来产生；以及

在计算机系统中以及从指示数据中，识别涉及搜索请求的至少一项参数，所述至少一个参数从包括动作参数和变量参数的组中选出。

2. 根据权利要求1所述的方法，其中涉及所述搜索请求的至少一个参数与搜索请求表格的至少一个区域相关，并且所述方法包括在计算机系统中以及从传感装置相对于其放置的区域中识别所述至少一个参数。

3. 根据权利要求1所述的方法，

在计算机系统中，接收涉及传感装置相对于搜索请求表格的移动的移动数据，传感装置基于感知的映射参考来产生所述移动数据；以及

在计算机系统中以及从至少部分地处于所述至少一个区域内的所述移动中，识别搜索请求的所述至少一项参数。

4. 一种使用户能够利用打印在一个表面上的搜索请求表格来搜索已存储的信息的方法，所述搜索请求表格包括与搜索请求有关的信息，该表面具有关于搜索请求的至少一个参数和表面的映射的多个映射参考的编码数据，所述至少一个参数从包括动作参数和变量参数的组中选出，本方法包括下列各步骤：

使所述搜索请求表格和编码数据基本上同时打印到所述表面上；

在计算机系统中，接收由传感装置产生的指示数据，所述传感装置用于在操作上相对于该表面移动时感知编码数据，所产生的数据包括关

于所述至少一个参数的数据和关于传感装置相对于该搜索请求表格的移动的数据，所述移动数据基于感知的映射参考来产生；以及

在计算机系统中，在与所述至少一项参数相关时解释传感装置的所述移动。

5. 根据前述任一权利要求所述的方法，还包括在计算机系统中接收对搜索请求表格的请求，其中响应于接收的请求来执行使所述搜索请求表格打印到所述表面上的步骤。

6. 一种使用户能够利用包括搜索请求表格和编码数据的物理对象来搜索已存储的信息的方法，所述搜索请求表格包括与搜索请求有关的信息，该编码数据包括关于搜索请求表格的标识的数据和关于物理对象的映射的多个映射参考的数据，本方法包括下列各步骤：

向用户提供搜索请求表格；

在计算机系统中，接收由传感装置产生的数据，所述传感装置用于在操作上相对于该表面放置时感知编码数据，所产生的数据包括关于用户的标识的数据、关于搜索请求表格的标识的数据以及关于传感装置相对于该搜索请求表格的位置的数据，所述传感装置包含关于用户的标识的数据，并且位置数据基于感知的映射参考来产生；

在计算机系统中和从接收的数据识别搜索请求。

7. 根据权利要求 6 所述的方法，其中，编码数据还包括搜索请求的至少一个参数，所述至少一个参数从包括动作参数和变量参数的组中选出，并且本方法包括，在计算机系统中，接收由传感装置基于感知的编码数据产生的关于所述至少一个参数的指示数据。

8. 根据权利要求 7 所述的方法，其中包括，在计算机系统中，接收由传感装置基于感知的映射参考产生的关于所述传感装置相对于所述搜索请求表格的移动的数据。

9. 根据前述权利要求中任何一项所述的方法，其中，该参数是搜索请求的动作参数，本方法包括，在计算机系统中，实现一种相对于该动作参数的操作。

10. 根据权利要求 9 所述的方法，其中，搜索请求的动作参数是从

包括下列各项的组中选出的：开始搜索已存储的信息；以及请求一份空白的搜索请求表格。

11. 根据前述权利要求中任何一项所述的方法，其中，该参数是作为搜索请求的选项参数的变量参数，本方法包括，在计算机系统中，识别该用户已经借助于传感装置输入了一个手画的标记，并且在计算机系统中，实现一种与该选项参数相关的操作。

12. 根据权利要求 11 所述的方法，其中，该选项参数跟下列各项中的至少一项有关：选择信息存储以进行搜索；选择一个主题类目以进行搜索；以及选择匹配结果的最大返回数目以便提供。

13. 根据前述权利要求中任何一项所述的方法，其中，该参数是作为搜索请求的文本参数的变量参数，本方法包括，在计算机系统中，识别该用户已经借助于传感装置输入了手写文本数据，并且在计算机系统中，实现一种与该文本参数相关的操作。

14. 根据权利要求 13 所述的方法，其中包括，在计算机系统中，将手写文本数据转换为计算机文本。

15. 根据权利要求 13 或 14 所述的方法，其中，文本参数与搜索文本、结果的分类优选、优选语言、相关日期的范围以及文档的作者中至少之一相关。

16. 根据前述权利要求中任何一项所述的方法，其中，该参数是作为搜索请求的授权参数的变量参数，本方法包括，在计算机系统中，识别该用户已经借助于传感装置输入了一个手写的签名，并且在计算机系统中，实现一种与该授权参数相关的操作。

17. 根据权利要求 16 所述的方法，其中包括，在计算机系统中，验证该签名是该用户的签名。

18. 根据权利要求 16 或 17 所述的方法，其中，该授权参数跟搜索授权有关。

19. 根据前述权利要求中任何一项所述的方法，其中，该参数是变量参数并且是搜索请求的图画参数，本方法包括，在计算机系统中，识别该用户已经借助于传感装置输入了一幅手绘的图画，并且在计算机

系统中，实现一种与该图画参数相关的操作。

20. 根据权利要求 19 所述的方法，其中，该图画参数跟该项搜索请求的一项图画搜索参数有关。

21. 根据前述权利要求中任何一项所述的方法，其中，该搜索请求表格含有涉及下列各项中至少一项的信息：信息的可用存储；以及可用的各主题类目。

22. 根据权利要求 1 或 4 中任何一项所述的方法，其中响应于在计算机系统中接收对搜索请求表格的请求而执行打印搜索请求表格的步骤。

23. 根据前述权利要求中任何一项所述的方法，其中包括，编码数据对一般无辅助的肉眼基本上是不可见的。

24. 根据前述权利要求中任何一项所述的方法，其中包括，为每一份已打印的搜索请求表格保留一份可检索的记录，所述记录可使用在其上打印搜索请求表格的至少某些编码数据来检索。

25. 根据前述权利要求中任何一项所述的方法，其中包括，混合使用多点和定点通信协议来通过计算机网络分发多个搜索请求表格。

26. 根据权利要求 1 或 4 所述的方法，其中，传感装置含有涉及用户标识的数据，并且本方法包括在计算机系统中，对所述标识进行监控。

27. 根据前述权利要求中任何一项所述的方法，其中包括，在搜索请求表格中提供涉及搜索请求的所有所需的信息，以消除对单独的显示装置的需求。

29. 一种使用户能够利用打印在一个表面上的搜索请求表格来搜索已存储的信息的系统，所述搜索请求表格包括与搜索请求有关的信息，该表面具有关于搜索请求表格的标识和表面的映射的多个映射参考的编码数据，本系统包括一个计算机系统，其：

使所述搜索请求表格和编码数据基本上同时打印到所述表面上；

接收由传感装置产生的指示数据，所述传感装置用于在操作上相对于该表面放置时感知编码数据，所述指示数据包括关于该搜索请求表格

的标识以及传感装置相对于该搜索请求表格的位置的数据，所述位置数据基于感知的映射参考来产生；以及

从指示数据中识别涉及搜索请求的至少一个参数，所述至少一个参数从包括动作参数和变量参数的组中选出。

30. 根据权利要求 29 所述的系统，其中涉及所述搜索请求的至少一个参数与搜索请求表格的至少一个区域相关。

31. 根据权利要求 29 所述的系统，包括传感装置，所述传感装置使用感知的映射参考来感知其相对于搜索请求表格的移动。

32. 一种使用户能够利用打印在一个表面上的搜索请求表格来搜索已存储的信息的系统，所述搜索请求表格包括与搜索请求有关的信息，该表面具有关于搜索请求的至少一个参数和表面的映射的多个映射参考的编码数据，所述至少一个参数从包括动作参数和变量参数的组中选出，本系统包括计算机系统，其：

使所述搜索请求表格和编码数据基本上同时打印到所述表面上；

接收由传感装置产生的指示数据，所述传感装置用于在操作上相对于该表面移动时感知编码数据，所产生的数据包括关于所述至少一个参数的数据和关于传感装置相对于该搜索请求表格的移动的数据，所述移动数据基于感知的映射参考来产生；以及

在与所述至少一个参数相关时解释传感装置的所述移动。

33. 根据权利要求 29-32 中任一项所述的系统，其中所述计算机系统接收对搜索请求表格的请求，并且使得响应于接收的请求来将所述搜索请求表格打印到所述表面上。

34. 一种使用户能够利用包括搜索请求表格和编码数据的物理对象来搜索已存储的信息的系统，所述搜索请求表格包括与搜索请求有关的信息，该编码数据包括关于搜索请求表格的标识的数据和关于物理对象的映射的多个映射参考的编码数据，本系统包括：

计算机系统，用于接收由传感装置产生的指示数据，所述传感装置用于在操作上相对于该表面放置时感知编码数据，所产生的数据包括关于用户的标识的数据、关于搜索请求表格的标识的数据以及关于传感装

置相对于该搜索请求表格的位置的数据，所述传感装置包含关于用户的标识的数据，并且位置数据基于感知的映射参考来产生。

35. 根据权利要求 34 所述的系统，其中，编码数据还包括搜索请求的至少一个参数，所述至少一个参数从包括动作参数和变量参数的组中选出，所述计算机系统接收由传感装置基于感知的编码数据产生的关于所述至少一个参数的指示数据。

36. 根据权利要求 34 或 35 所述的系统，包括传感装置，所述传感装置感知其相对于搜索请求表格的移动。

37. 根据权利要求 29-33、35 或 36 中任一项所述的系统，其中，搜索请求的所述至少一个变量参数是从包括下列各项的组中选出的：搜索请求的选项参数、搜索请求的文本参数、搜索请求的授权参数以及搜索请求的图画参数。

38. 根据权利要求 37 所述的系统，其中，该选项参数跟下列各项中的至少一项有关：选择信息存储以进行搜索；选择一个主题类目以进行搜索；以及选择匹配结果的最大返回数目以便提供。

39. 根据权利要求 37 所述的系统，其中，文本参数与搜索文本、结果的分类优选、优选语言、相关日期的范围以及文档的作者中至少之一相关。

40. 根据权利要求 37 所述的系统，其中授权参数跟搜索授权有关。

41. 根据权利要求 37 所述的系统，其中图画参数跟该项搜索请求的图画搜索参数有关。

42. 根据权利要求 29-33、35 或 36 中任一项所述的系统，搜索请求的动作参数是从包括下列各项的组中选出的：开始搜索已存储的信息以及请求一份空白的搜索请求表格。

43. 根据权利要求 29-42 中任一项所述的系统，其中传感装置包括一个标识装置，它向传感装置赋予一个唯一的标识，并且将它标识为与一个特定的用户相关联。

44. 根据权利要求 29-43 中任一项所述的系统，其中在一个表面限定装置的表面上打印该搜索请求表格，并且其中所述系统包括打印机，用

于响应于在计算机系统中接收对搜索请求表格的请求，而打印搜索请求表格。

45. 根据权利要求 29-44 中任一项所述的系统，其中编码数据对一般无辅助的肉眼基本上是不可见的。

46. 根据权利要求 29-45 中任一项所述的系统，其中包括为每一份已产生的搜索请求表格保留一份可检索的记录，每份记录可使用至少某些编码数据来检索。

用于搜索信息的方法与系统

本申请是于2000年6月30日提交的题为“用于搜索信息的方法与系统”的中国专利申请No.00811089.1的分案申请。

技术领域

本发明一般涉及用于与计算机进行交互的方法，系统和装置，更特别地，本发明涉及使用这样的方法，系统和装置来搜索信息。

本发明的主要开发目的是允许大量的分布于各处的用户能够通过印刷品和光学传感器跟网络信息进行交互作用，由此通过高速网络彩色打印机按需获得交互式印刷品。虽然这里主要地参照这个用途来描述本发明，但是应当理解，本发明并不局限于在这个领域内的应用。

共同待审专利申请

在下面共同待审的专利申请中公开了与本发明相关的各种方法，系统与装置，这些共同待审的专利申请是本发明的申请人或者受让人在提交本发明申请的同时提交的：

NPA014, NPA015, NPA022, NPA023, NPA024, NPA025,
NPA026, NPA037, NPA038, NPA041, NPA047, NPA049,
NPA050, NPA051, NPA052, NPA053, NPA063, NPA065,
NPA067, NPA068, NPA069, NPA071, NPA072, NPB003,
NPB004, NPB005, NPP019, PEC04, PEC05, PEC06,
PEC07

这些共同待审的专利申请的公开内容已被收入本文作为交叉参考。每一份申请都暂时地用它的摘要号码加以标识。当生效时将用相应的PCT申请号码来代替。

在由本发明的申请人或者受让人于2000年5月24日提交的下列待

审专利申请中，公开了涉及本发明的各种方法，系统与装置：

PCT/AU00/00518, PCT/AU00/00519, PCT/AU00/00520,
PCT/AU00/00521, PCT/AU00/00523, PCT/AU00/00524,
PCT/AU00/00525, PCT/AU00/00526, PCT/AU00/00527,
PCT/AU00/00528, PCT/AU00/00529, PCT/AU00/00530,
PCT/AU00/00531, PCT/AU00/00532, PCT/AU00/00533,
PCT/AU00/00534, PCT/AU00/00535, PCT/AU00/00536,
PCT/AU00/00537, PCT/AU00/00538, PCT/AU00/00539,
PCT/AU00/00540, PCT/AU00/00541, PCT/AU00/00542,
PCT/AU00/00543, PCT/AU00/00544, PCT/AU00/00545,
PCT/AU00/00547, PCT/AU00/00546, PCT/AU00/00554,
PCT/AU00/00556, PCT/AU00/00557, PCT/AU00/00558,
PCT/AU00/00559, PCT/AU00/00560, PCT/AU00/00561,
PCT/AU00/00562, PCT/AU00/00563, PCT/AU00/00564,
PCT/AU00/00566, PCT/AU00/00567, PCT/AU00/00568,
PCT/AU00/00569, PCT/AU00/00570, PCT/AU00/00571,
PCT/AU00/00572, PCT/AU00/00573, PCT/AU00/00574,
PCT/AU00/00575, PCT/AU00/00576, PCT/AU00/00577,
PCT/AU00/00578, PCT/AU00/00579, PCT/AU00/00581,
PCT/AU00/00580, PCT/AU00/00582, PCT/AU00/00587,
PCT/AU00/00588, PCT/AU00/00589, PCT/AU00/00583,
PCT/AU00/00593, PCT/AU00/00590, PCT/AU00/00591,
PCT/AU00/00592, PCT/AU00/00594, PCT/AU00/00595,
PCT/AU00/00596, PCT/AU00/00597, PCT/AU00/00598,
PCT/AU00/00516, PCT/AU00/00517 和 PCT/AU00/00511

这些共同待审的专利申请的公开内容已被收入本文作为交叉参考。

背景技术

帮助用户搜索已存储的信息的计算机系统是人们所熟知的。这些系

统通常让用户经由键盘输入搜索项，随后将搜索结果显示于计算机的监视器上。用户赖以跟系统进行交互的计算机或终端可以是独立于并且远离进行所要求的搜索的计算机。

最近，因特网已经向用户提供对分布式存储的信息的接入，以及用于搜索这些信息的搜索引擎。

发明内容

本发明的一个目标就是提供用于搜索已存储的信息的新方法与系统。

在一个方面，本发明提供了一种使用户能够利用打印在一个表面上的搜索请求表格来搜索已存储的信息的方法，所述搜索请求表格包括与搜索请求有关的信息，该表面具有关于搜索请求表格的标识和表面的映射的多个映射参考的编码数据，本方法包括下列各步骤：使所述搜索请求表格和编码数据基本上同时打印到所述表面上；在计算机系统中，接收由传感装置产生的指示数据，所述传感装置用于在操作上相对于该表面放置时感知编码数据，所述指示数据包括关于该搜索请求表格的标识以及传感装置相对于该搜索请求表格的位置的数据，所述位置数据基于感知的映射参考来产生；以及在计算机系统中以及从指示数据中，识别涉及搜索请求的至少一项参数，所述至少一个参数从包括动作参数和变量参数的组中选出。

在另一个方面，本发明提供了一种使用户能够利用打印在一个表面上的搜索请求表格来搜索已存储的信息的方法，所述搜索请求表格包括与搜索请求有关的信息，该表面具有关于搜索请求的至少一个参数和表面的映射的多个映射参考的编码数据，所述至少一个参数从包括动作参数和变量参数的组中选出，本方法包括下列各步骤：使所述搜索请求表格和编码数据基本上同时打印到所述表面上；在计算机系统中，接收由传感装置产生的指示数据，所述传感装置用于在操作上相对于该表面移动时感知编码数据，所产生的数据包括关于所述至少一个参数的数据和关于传感装置相对于该搜索请求表格的移动的数据，所述移动数据基于

感知的映射参考来产生；以及在计算机系统中，在与所述至少一项参数相关时解释传感装置的所述移动。

在又一个方面，本发明提供了一种使用户能够利用包括搜索请求表格和编码数据的物理对象来搜索已存储的信息的方法，所述搜索请求表格包括与搜索请求有关的信息，该编码数据包括关于搜索请求表格的标识的数据和关于物理对象的映射的多个映射参考的数据，本方法包括下列各步骤：向用户提供搜索请求表格；在计算机系统中，接收由传感装置产生的数据，所述传感装置用于在操作上相对于该表面放置时感知编码数据，所产生的数据包括关于用户的标识的数据、关于搜索请求表格的标识的数据以及关于传感装置相对于该搜索请求表格的位置的数据，所述传感装置包含关于用户的标识的数据，并且位置数据基于感知的映射参考来产生；在计算机系统中和从接收的数据识别搜索请求。

在再一个方面，本发明提供了一种使用户能够利用打印在一个表面上的搜索请求表格来搜索已存储的信息的系统，所述搜索请求表格包括与搜索请求有关的信息，该表面具有关于搜索请求表格的标识和表面的映射的多个映射参考的编码数据，本系统包括一个计算机系统，其：使所述搜索请求表格和编码数据基本上同时打印到所述表面上；接收由传感装置产生的指示数据，所述传感装置用于在操作上相对于该表面放置时感知编码数据，所述指示数据包括关于该搜索请求表格的标识以及传感装置相对于该搜索请求表格的位置的数据，所述位置数据基于感知的映射参考来产生；以及从指示数据中识别涉及搜索请求的至少一个参数，所述至少一个参数从包括动作参数和变量参数的组中选出。

在还一个方面，本发明提供了一种使用户能够利用打印在一个表面上的搜索请求表格来搜索已存储的信息的系统，所述搜索请求表格包括与搜索请求有关的信息，该表面具有关于搜索请求的至少一个参数和表面的映射的多个映射参考的编码数据，所述至少一个参数从包括动作参数和变量参数的组中选出，本系统包括计算机系统，其：使所述搜索请求表格和编码数据基本上同时打印到所述表面上；接收由传感装置产生的指示数据，所述传感装置用于在操作上相对于该表面移动时感知编码

数据，所产生的数据包括关于所述至少一个参数的数据和关于传感装置相对于该搜索请求表格的移动的数据，所述移动数据基于感知的映射参考来产生；以及在与所述至少一个参数相关时解释传感装置的所述移动。

在最后一个方面，本发明提供了一种使用户能够利用包括搜索请求表格和编码数据的物理对象来搜索已存储的信息的系统，所述搜索请求表格包括与搜索请求有关的信息，该编码数据包括关于搜索请求表格的标识的数据和关于物理对象的映射的多个映射参考的编码数据，本系统包括：计算机系统，用于接收由传感装置产生的指示数据，所述传感装置用于在操作上相对于该表面放置时感知编码数据，所产生的数据包括关于用户的标识的数据、关于搜索请求表格的标识的数据以及关于传感装置相对于该搜索请求表格的位置的数据，所述传感装置包含关于用户的标识的数据，并且位置数据基于感知的映射参考来产生。

附图说明

下面仅通过非限制性的示例，并且参考附图来描述本发明的优选和其它实施方式，其中：

图 1 是在一个打印网页样板和其在线页面描述之间的一个关系的一个示意图；

图 2 是关于在一个网页笔，一个网页打印机，一个网页页面服务器，和一个网页应用服务器之间的交互式通信的一个示意图；

图 3 显示了通过一个网络而连接在一起的网页服务器和打印机的一个集合；

图 4 是关于一个打印出来的网页和其在线页面描述之间的一个高层结构的一个示意图；

图 5 是显示一个网页标记的结构的一个平面视图；

图 6 是一个平面视图，显示了图 5 中所显示的一组标记和其形式是一个网页笔的一个网页传感器设备的一个视场之间的关系；

图 7 是一个标记图象处理和解码算法的一个流图；

图 8 是一个网页笔和其相关的、探测标记的视场锥图的一个透视图；

图 9 是图 8 中所显示的网页笔的透视解剖视图；

图 10 是用于图 8 和图 9 中所显示的网页笔的一个笔控制器的一个示意性框图；

图 11 是一个可以被安装在墙壁上的一个网页打印机的一个透视图；

图 12 是图 11 的这个网页打印机的长度方向上的剖视图；

图 12a 是图 12 的一个放大图，它显示了两个方向移动的打印机引擎和胶轮组装的剖视图；

图 13 是图 11 和图 12 中的这个网页打印机的墨盒，墨，空气和胶路径，和打印机引擎的详细视图；

图 14 是用于图 11 和图 12 中所显示的这个网页打印机的一个打印机控制器的一个示意性框图；

图 15 是与图 14 中所显示的这个打印机控制器相关的双向打印机引擎控制器和 Memjet™ 打印头的一个示意框图；

图 16 是图 14 和 15 中所显示的这个打印机引擎控制器的一个示意图框图；

图 17 是如在例如图 10 到 12 中的网页打印机中所使用的一个 Memjet™ 打印部件的一个透视图；

图 18 是一个 Memjet™ 打印部件阵列的一小部分的一个透视图；

图 19 是显示在图 13 中所显示的 Memjet™ 打印部件的工作周期的一系列透视图；

图 20 是一个页面宽度的 Memjet™ 打印头的一个短段的一个透视图；

图 21 是一个用户类图的一个示意图；

图 22 是一个打印机类图的一个示意图；

图 23 是一个笔类图的一个示意图；

图 24 是一个应用类图的一个示意图；

图 25 是一个文档和页面描述类图的一个示意图；

图 26 是一个文档和页面所有者类图的一个示意图；

图 27 是一个终端部件特殊化类图的一个示意图；

- 图 28 是一个静态部件特殊化类图的一个示意图；
- 图 29 是一个超级链接部件类图的一个示意图；
- 图 30 是一个超级链接部件特殊化类图的一个示意图；
- 图 31 是一个超级链接组类图的一个示意图；
- 图 32 是一个表格类图的一个示意图；
- 图 33 是一个数字墨水类图的一个示意图；
- 图 34 是一个字段部件特殊化类图的一个示意图；
- 图 35 是一个选择框字段类图的一个示意图；
- 图 36 是一个文本字段类图的一个示意图；
- 图 37 是一个签名字段类图的一个示意图；
- 图 38 是一个输入处理算法的一个流图；
- 图 38a 是图 38 中流图的一个步骤的一个详细流图；
- 图 39 是一个页面服务器命令部件类图的一个示意图；
- 图 40 是一个订阅发送协议的一个示意图；
- 图 41 是一个超级链接请求类图的一个示意图；
- 图 42 是一个超级链接激活协议的一个示意图；
- 图 43 是一个表格提交协议的一个示意图；
- 图 44 是一组用户接口流图文档图标的一个示意图；
- 图 45 是一组用户接口页面布局部件图标的一个示意图；
- 图 46 是一份资源描述类目图的示意图；
- 图 47 是一份网页目录类目图的示意图；
- 图 48 是一份网页索引类目图的示意图；
- 图 49 是一份电子邮件索引类目图的示意图；
- 图 50 是一份万维网索引类目图的示意图；
- 图 51 是一份网络新闻索引类目图的示意图；
- 图 52 是一份全文本索引类目图的示意图；
- 图 53 是一份数字墨迹类目图的示意图；
- 图 54 是一份搜索用户界面流程图的示意图；
- 图 55 是一份搜索表格的示意图；

- 图 56 是一份高级搜索表格的示意图。
- 图 57 是一份网页搜索结果页面的示意图；
- 图 58 是一份万维网搜索结果页面的示意图；
- 图 59 是一份电子邮件搜索结果页面的示意图；
- 图 60 是一份网络新闻搜索结果页面的示意图；
- 图 61 是一份网页目录子类目列表页面的示意图；
- 图 62 是一份网页目录子类目条目页面的示意图。

具体实施方式

注意：Memjet™ 是澳大利亚的 Silverbrook Research Pty Ltd 的商标。

在这个优选实施方式中，本发明被构造成使用一个基于网络网页的计算机系统进行工作，在后面对它进行了详细的描述。应理解，就基本系统来说，不是每一个实施方式均必须实现下面所讨论的全部甚至大部分具体的细节和延伸内容。但是，以最完全的形式描述了这个系统，以减少当希望理解本发明的优选实施方式和方面进行工作的上下文时，对外部参考资料的需要。

简单地说，这个网页系统的优选形式利用了形式为一个映射表面的一个计算机接口，即，包括指向在一个计算机系统中被维持的表面映射的参考的一个物理表面。这个映射参考可以被一个合适的传感器设备进行查询。取决于具体的实施方式，这个映射参考可以被进行可见地编码或者不可见编码，并且以这样一个方法来定义，以使对这个映射编码进行的一个本地查询可以获得一个明确的在这个映射内和在不同映射之间的映射参考。这个计算机系统可以包括关于这个映射表面的特征的信息，并且这样的信息可以根据一个传感器设备和映射表面一起提供的映射参考被进行检索。这样被检索的信息可以对这个操作员与表面特征进行的交互式通信作出响应，代表这个操作员执行由计算机系统所发起的动作。

在其优选的形式中，这个网页系统依赖于网页的产生以及人与这个网页的交互。这些网页是关于文本的网页，关于图象和打印在普通纸张

上的图形的页面，但是它们工作起来就象交互式万维网页面。使用墨水在每一张纸上对信息进行编码，这墨水基本上不能够被普通的、不使用特殊仪器的人所看见。但是，这个墨水，及由此产生的编码数据可以被一个光学成象笔所探测并且被发送到这个网页系统。

在这个优选的形式中，在每一个页面上的每一个按钮和超级链接可以用这个笔来进行点击，以从这个网络请求信息或者向一个网络服务器发送优选项的信号。在一个实施方式中，在一个网页上手写的文本在这个网页系统中被自动地识别和转换到计算机文本，并且允许对表格进行填充。在其它的实施方式中，被记录在一个网页上的签名被自动地进行证实，这允许电子商务的交易可以被安全地授权。

如图 1 中所显示的，一个打印出来的网页 1 可以表示一个交互式表格，这个表格可以被用户在打印出来的页面上进行物理地填充，并且也可以被用户进行“电子”填充，这是通过在笔和网页系统之间的通信来进行的。这个示例显示了包括名字和地址字段的一个“请求”表格和一个提交按钮。这个网页包括使用可见墨水打印出来的图形数据 2，和使用不可见墨水打印的、作为一个标记集合 4 的编码数据 3。被保存在这个网页网络上的相应页面描述 5 描述了这个网页的独立部件。特别地，它描述了每一个交互式部件（即，在这个示例中的文本字段或者按钮）的类型和空间范围（区域），以允许这个网页系统能够正确地理解通过网页进行的输入。例如，提交按钮 6 具有一个区域 7，这个区域与相应图形 8 的空间范围相应。

如图 2 中所显示的，网页笔 101 与一个网页打印机 601，一个用互联网连接的、用于家庭、办公室或者移动使用的打印工具一起进行工作，这个网页笔 101 的一个优选形式被显示在图 8 和 9 中，并且在下面被进行更详细的描述。这个笔是无线的，并且通过一个短距离无线链路 9 与这个网页打印机进行安全的通信。

这个网页打印机 601 的优选形式被显示在图 11 到图 13 中，并且在下面被进行详细地描述，这个网页打印机 601 能够根据需要或者周期性地发送个性化的新闻报纸，杂志，商品目录，小册子和其它出版物，所

有这些出版物均以高质量进行打印，并且被用作交互式网页。与一个个人计算机不同，这个网页打印机是一个应用工具，例如，它可以被安装在与早间新闻首先被阅读的区域相邻的墙壁上，例如一个用户的厨房，靠近早餐桌的旁边，或者在靠近这天离开家的位置上。它也可以是桌面，台面，便携式的或者缩微的形式。

在消费点被打印的网页综合了纸张使用的方便性和一个交互式媒质的及时性与交互性。

如图 2 中所显示的，这个网页笔 101 与一个打印网页 1 上的编码数据进行交互式通信，并且通过一个短距离无线链路 9 与一个网页打印机进行交互式通信。这个打印机 601 将这个交互式通信发送到相关的网页页面服务器 10，以进行理解。在合适的环境下，这个页面服务器发送一个相应的消息到在一个网页应用服务器 13 上运行的应用计算机软件。这个应用服务器反过来可以发送一个响应，这个响应将被打印在这个发起打印机上。

通过与基于高速微机械系统(MEMS)的喷墨(Memjet™)打印机一起进行使用，在这个优选实施方式中，可以使这个网页系统更方便。在这个技术的优选实施方式中，相对高速度和高质量的打印已经降低到可以为更多的用户所使用的程度。在其优选形式中，一个网页出版具有一个传统的新闻杂志的物理特征，例如一组信纸大小的、两面使用全彩色进行打印的光滑页面，并且被装订在一起以更方便地进行导航和进行舒适的处理。

这个网页打印机利用了日益增多的宽带互联网接入。对美国的家庭用户来说，有 95% 的用户可以使用有线电视电缆业务，并且其中 22% 的家庭用户已经可以使用有线电视电缆调制解调器所提供的宽带互联网接入业务了。这个网页打印机也可以在低速度连接上进行工作，但是其发送时间变长了，其图象质量变差了。实际上，使用已有的、消费者所使用的喷墨打印机和激光打印机，就可以实现这个网页系统，虽然这个系统的工作速度较慢，由此从一个消费者的角度来看是比较难以接受的。在其它的实施方式中，这个网页系统驻留在一个私有的内部网络中。在

另外其它的实施方式中，这个网页系统驻留在一个计算机或者用计算机来工作的设备上，例如一个打印机上。

在这个网页网络上的网页出版服务器 14 被配置成将打印质量的出版内容发送到网页打印机。通过单播和多播互联网协议，周期性的出版物被自动地发送到进行订阅的网页打印机。个性化的出版物被根据每一个用户的要求而进行滤波与进行格式化。

一个网页打印机可以被配置成支持任何数量的笔，并且一个笔可以与任何数量的网页打印机一起进行工作。在这个优选实施方式中，每一个网页笔具有一个唯一的标识符。一个家庭可以有很多彩色网页笔的集合，其中一个笔被分配到这个家庭的每一个成员。这允许每一个用户可以对一个网页出版服务器或者应用服务器保留不同服务要求。

一个网页笔也可以登记到一个网页登记服务器 11 上，并且被连接到一个或者多个付费卡帐号。这允许使用这个网页笔来对电子商务付费进行安全的授权。这个网页登记服务器将这个网页笔所捕获的签名与前一个登记注册的签名进行比较，这允许它能够对一个电子商务服务器的一个用户的身份进行认证。也可以使用其它生物统计学来证实身份。这个网页笔的一个版本包括指纹扫描，其证实方法与这个网页登记服务器的证实方法类似。

虽然一个网页打印机可以发送期刊，例如早间新闻报纸，而不需要用户进行干预，但是它也可以被配置成决不发送未经请求的垃圾邮件。在其优选形式中，它仅发送来自被订阅的或者是被授权的源的周期性杂志。从这个角度来说，这个网页打印机与一个传真机或者电子邮件帐号是不同的，传真机或者电子邮件帐号对任何垃圾邮件发送者是可见的，并且垃圾邮件发送者知道这个电话号码或者电子邮件地址。

1 网页系统结构

使用一个统一的模型语言（UML）类图来描述每一个对象模型。一个类图包括通过关系而连接在一起的一组对象类，这里对两类关系感兴趣：相关和一般化。一个相关表示在对象之间的某种关系，即在类的实

例之间的关系。一个一般化涉及实际的类，并且可以使用下面的方法进行理解：如果一个类被认为是这个类所有对象的集合，并且类 A 是类 B 的一个一般化，然后，简单地说，B 就是 A 的一个子集。这个 UML 不直接支持第二级模型 - 即，关于类的类。

每一个类被表示为一个标有该类的名字的矩形。它包括一个该类的属性的列表，与名字之间是用水平线分开的，并且包括一个类的操作列表，与这个属性列表之间是用一个水平线分开的。但是在随后的类图中，操作决不进行模型化。

一个相关被表示为连接了两个类的一条线，可选地，可以在任何一端标上相关的多重性。这个缺省的多重性是 1。一个星号表示多重性为“很多”，即，零或者更多。每一个相关被可选地标上其名字，并且可选地，在其任何一端标上相应类的角色。一个中心为空的菱形表示一个聚合相关（“是其一部分”），并且被画在这个相关线的聚合者端。

一个一般化的关系（“是一个”）被表示连接两个类的一条实线，在其一般化端有一个箭头（中心为空的三角形）。

当一个类图被分为多个图时，被复制的任何一个类被用一个虚线来进行显示，除了定义这个类的主图外。仅在其定义的位置显示了类的属性。

1.1 网页

网页是在其上建立一个网页网络的基础。它们提供了一个基于纸张的、面向出版信息和交互式业务的用户接口。

一个网页包括一个打印页面（或者其它表面区域），并且附带着对这个页面的在线描述的不可见的索引。这个在线页面描述被一个网页页面服务器进行永久的维护。这个页面描述描述了这个页面的可见布局和内容，包括文本的，图形和图象的。它也描述这个页面上的输入部件，包括按钮，超级链接，和输入字段。一个网页允许使用一个网页笔在其表面上进行标记，而同时被这个网页系统所捕获与处理。

多个网页可以共享相同的页面描述。但是，为了允许能够将通过相同页面而进行的输入区别开来，每一个网页被分配了一个唯一的页面标

识符。这个页面 ID 具有足够多的精度来区别数量很多的网页。

到这个页面描述的每一个索引在一个打印的标记中被进行编码。这个标记标识了其上出现了这个标记的这个唯一页面，由此间接地识别了这个页面描述。这个标记也标识其自己在这个页面上的位置。下面更详细地描述了这些标记的特征。

标记被使用对红外线能够进行吸收的墨水打印在任何能够反射红外线的衬底上，例如普通的纸张上。近红外线波长对人眼是不可见的，但是很容易被具有一个合适滤波器的一个固态图象传感器所探测到。

一个标记被在这个网页笔中的一个区域图象传感器所探测，并且这个标记数据被通过最近的网页打印机发送到这个网页系统。这个笔通过一个短距离无线链路与这个网页打印机进行通信，并且通信是无线的。标记是足够地小，并且被足够密集地排列，以致即使在页面上进行一单个点击，这个笔也能够可靠地对至少一个标记进行成像。重要的是，每一次与这个页面进行交互式通信时，这个笔能够识别出这个页面 ID 和位置，因为交互式通信是无状态的(stateless)。这些标记被进行了能够纠正错误的编码，以使它们能够部分地容忍对表面的损害。

这个网页页面服务器为每一个打印网页维持一个唯一的页面实例，这允许它能够为每一个打印网页的页面描述的输入字段维持不同的、用户所提供的值。

介于网页描述、页面实例以及已打印的网页之间的关系示于图 4。已打印的网页可以是已打印的网页文档 45 的一部分。页面实例跟把它打印出来的网页打印机以及请求打印的网页用户（如果知道的话）二者相关联。

1.2 网页标记

1.2.1 标记数据内容

在一个优选的形式中，每一个标记标识它所出现的区域，和该标记在这个区域中出现的位置。一个标记也包括与整个区域或者与这个标记相关的一个标识。一个或者多个标识比特可以，例如，向一个标记探测

设备发送信号来提供表示与这个标记的近邻区域相关的一个功能的反馈，而不需要这个探测设备参考这个区域的一个描述。一个网页笔，例如，可以让一个“激活区域”LED 发光，当其在在一个超级链接的区域中时。

如下面将更清楚地解释的，在一个优选实施方式中，每一个标记包括一个容易被识别的固定不变的结构，它有助于初始时的检测，并且可以帮助使这个表面或者这个探测过程所引入的任何弯曲所造成的影响减少到最小。优选地，这些标记平铺在整个页面中，并且足够地小和足够密集地被排列，以致即使在页面上进行一单个点击，这个笔也能够可靠地对至少一个标记进行成像。重要的是，每一次与这个页面进行交互式通信时，这个笔能够识别出这个页面 ID 和位置，因为交互式通信是无状态的。

在一个优选的实施方式中，一个标记所指向的这个区域与整个页面一致，并且所以，在这个标记中被进行编码的这个区域 ID 与这个标记出现在其中的这个页面的页面 ID 是同义的。在其它的实施方式中，一个标记所指向的这个区域可以是一个页面或者其它表面的一个任意子区域。例如，它可以与一个交互式部件的区域一致，在这个情形下，这个区域 ID 可以直接地标识出这个交互式通信部件。

表 1 - 标记数据

字段	精度 (比特)
区域 ID	100
标记 ID	16
标识	4
总数	120

每一个标记包括 120 个比特的信息，典型的分配如表 1 中所显示的。假设一个最大的标记密度是每平方英寸是 64 个标记，一个 16 比特的标记 ID 支持的区域大小可以达到 1024 平方英寸。更大的区域可以进行连续的映射，而不需要增加标记 ID 的精度，而是简单地使用相邻区域和地图。100 比特的区域 ID 允许可以唯一识别 2^{100} 个 ($\sim 10^{30}$ 或者一百万兆万兆万) 不同的区域。

1.2.2 标记数据编码

这个 120 比特的标记数据可以被使用一个 (15, 5) 的里得索罗门码进行冗余编码。这实现了 360 个编码比特，包括 6 个码字，每个码字是 15 个 4 比特的符号。这个 (15, 5) 码允许在每一个码字中可以有 5 个符号错误可以被纠正，即，它能够容忍的符号错误速率为每一个码字 33%。

每一个 4 比特符号以一个空间相关的方式被表示在这个标记中，并且这 6 个码字的符号在这个标记中被进行空间交织。这可以确保一个突发错误（能够对多个空间上相邻的比特产生影响的一个错误）对整个符号的破坏符号数目最小，并且在任何一个码字中的符号数目最小，这样可以使突发错误被完全纠正的可能性达到最大。

1.2.3 物理标记结构

这个标记的物理结构表示被显示在图 5 中，其物理结构包括固定的目标结构 15, 16, 17 和可变的数据区域 18。固定的目标结构允许一个探测设备，例如这个网页笔能够检测到这个标记，并且推断出它相对于这个传感器的 3 维方向。这个数据区域包括这个被编码标记数据的独立比

特的表示。

为了实现正确的标记再生，这个标记被再现为 256×256 点的分辨率。当以每英寸 1600 个点的精度进行打印时，这实现了一个直径为 4 毫米的一个标记。使用这个分辨率，这个标记被设计成被其半径为 16 点的一个“安静区域”所围绕。因为这个安静区域也是由相邻标记作贡献的。所以它仅给这个标记的有效直径增加了 16 点。

这个标记包括 6 个目标结构。一个检测环 15 允许这个探测设备能够在开始就检测到这个标记。这个环是很容易被检测的，因为它是圆型的并且是固定不变的，并且对其长宽比进行一个简单的纠正就去除了大部分透视畸变的影响。一个方向轴 16 允许这个探测设备能够确定这个标记的大致水平方向，因为这个传感器的偏转。这个方向角是不对称的，以实现一个唯一的方向。4 个透视目标 17 允许这个探测设备推断出这个标记的一个准确的 2 维透视变换，因此可以推断出这个标记相对于这个传感器的一个准确的 3 维位置和方向。

所有的目标结构均是足够冗余的和足够大的，以改进它们的抗噪声的能力。

整个标记的形状是圆形的。除了其它方面，这在一个不规则的三角格栅中支持了最佳的标记包装。与这个圆形的检测环一起，这使在这个标记中的一个圆形数据比特结构为最佳结构。为了使其尺寸最大化，每一个数据比特被用一个径向的楔表示，这个楔的形式是被两个径向线和两个同心圆弧所围绕而成的一个区域。每一个楔的最小尺寸在 1600dpi 时是 8 个点，并且被设计成以使其基点（其内圆弧）至少与最小尺寸相等。这个楔在径向上的高度总是等于最小尺寸。每一个 4 比特数据符号用一个 2×2 楔的阵列来表示。

6 个码字中每一个码字的这 15 个 4 比特数据符号被分配到 4 个同心符号环 18a 到 18d 中，并且分配方式是交织的。符号被交替地、围绕这个标记以圆形前进的方式而进行分配。

设计交织的目的使在相同码字的任何两个符号之间的平均空间距离最大。

为了支持通过一个探测设备与一个被标记区域进行的“单点击”交互作用，这个探测设备必须能够在其视场中看到至少一个完整的标记，不管在这个区域的哪一个位置或者位于哪一个方向上。所以，这个探测设备的视场的所需要直径是这些标记的尺寸和距离的函数。

假设这个视场是一个圆形的，当这些标记被排列在一个等边三角形格栅上时，这个传感器的视场的最小直径就可以获得了，如图 6 中所显示的。

1.2.4 标记图象处理和解码

这个标记图象处理和解码是被一个探测设备，例如图 7 中所显示的网页笔，执行的。当一个被捕获图象可以被这个图象传感器中获得，就确定了这个图象的动态范围（在 20）。然后，这个范围的中心被选择作为这个图象的二进制阈值 21。然后，这个图象被进行阈值处理并且被分段成连接的点区域（即，形状 23）（在 22）。尺寸太小以致不能够表示标记目标结构的形状被丢弃。每一个形状的尺寸和质心也被计算出来。

然后，对每一个形状计算出（在 24）二进制形状矩(shape moment)25，并且这些提供了随后对目标结构进行定位的基础。从本质上说，中心形状矩是与位置无关的，并且可以很容易地被做成与尺寸大小，长宽比和旋转无关。

环的目标结构 15 被首先定位出来（在 26）。一个环的优点在于当发生了透视畸变时，可以很好地进行工作。在进行匹配以前，对每一个形状的矩进行长宽比的归一化和旋转归一化。一旦其二阶矩被归一化，这个环就很容易被识别出来，即使透视畸变非常严重。环的初始长宽比和旋转 27 一起提供了对这个透视变换的一个有用近似。

下面对轴向目标结构 16 进行定位（在 28）。在进行匹配以前，对每一个形状的矩进行环的归一化，并且对所产生的矩进行旋转归一化。一旦其二阶矩已经被归一化了，其轴向目标结构就可以很容易地被识别。注意，在区分轴方向为两个可能方向中哪一个方向时就需要使用 3 阶矩。这个形状被故意地朝一侧倾斜以使可能区别出方向。另外，注意，仅仅

在对它进行了环的归一化后，才能够对轴向目标进行旋转归一化，因为透视畸变可以隐藏轴向目标的轴方向。这个轴向目标的初始旋转提供了一个有用的、对标记因为笔的偏转 29 而旋转的一个近似。

4 个透视目标结构 17 是最后一个需要被定位的（在 30）。根据它们与环和轴向目标环的方位(aspect)和旋转，以及轴向的旋转之间已知的空间关系，可以很好地估计计算位置。通过将好的归一化应用到每一个形状矩来进行匹配。一旦其二阶矩被归一化了，就很容易识别出圆形的透视目标，并且最靠近每一个估计位置的目标也被认为是匹配的。然后，4 个透视目标的初始质心被认为是在标记空间中一个已知尺寸的平方的透视畸变角 31，并且在求解了涉及 4 个标记空间和图象空间点对的已知方程后，就可以推断出（在 32）一个 8 自由度的透视变换 33（见 Heckbert, P., *Fundamentals of Texture Mapping and Image Warping*, Master Thesis, Dept. Of EECS, U. Of California at Berkley, Technical Report No. UCB/CSD 89/516, June 1989, 其内容在这里被用作参考）。

所推断出来的、从标记空间到图象空间的透视变换被用于将标记空间中的每一个已知数据比特位置投影（在 36）到图象空间中，其中实数值位置被用于双线性内插（在 36）输入图象中的 4 个相关相邻点。前面计算出来的图象阈值 21 被用于对结果进行阈值处理，而产生最终的比特值 37。

一旦已经使用这个方法获得了所有 360 个数据比特 37，6 个 60 比特里得索罗门码字中的每一个被进行解码（在 38）来获得 20 个解码比特 39，或者总共 120 个解码比特。注意，以码字的顺序来对码字符号进行采样，以使在采样过程中，就暗暗地完成了对码字的去交织。

仅在该图象的子区域中来寻找这个环目标 15，该图象区域与这个图象的关系可以确保，如果发现了该环，该环就是一个完整标记的一部分。如果没有发现一个完整的标记并且成功地解码出这个标记，然后，就不记录当前帧的笔位置。如果有足够的处理能力和理想的一个不是最小的视场 193，就可以使用一个替代的策略来在当前图象中寻找另一个标记。

所获得的标记数据表示包括该标记的区域的标识身份和标记在这个

区域中的位置。然后，就可以从对这个标记进行的透视变换 33 和在笔的物理轴与笔的光学轴之间的已知空间关系来推断（在 34）出这个笔尖在区域中的确切位置 35，以及笔的整体方向 35。

1.2.5 标记图

对一个标记进行解码就产生了一个区域 ID，一个标记 ID，和一个与标记相关的笔变换。在标记 ID 和与标记相关的笔位置被转换成在这个标记区域中的一个绝对位置以前，这个标记在该区域中的位置必须是已知的。这是通过一个标记图而给出的，这个标记图的功能是将一个标记区域中的每一个标记 ID 映射到一个相应的位置。这个标记图类图被显示在图 22 中，它作为网页打印机类图的一部分。

一个标记图反映了用标记将这个表面排列满的一个方法。并且这个排列方法可以根据表面类型的不同而不同。当多个标记区域共享了相同的排列方法和相同的标记编号方法时，它们也可以共享相同的标记图。

用于一个区域的一个标记图必须是可以通过区域 ID 进行检索的。这样，给出一个区域 ID，一个标记 ID 和一个笔变换，就可以检索这个标记图，并且这个标记 ID 可以被变换成在该区域内的一个绝对标记位置，并且与标记相关的笔位置可以被增加到这个标记位置以获得笔在该区域内的一个绝对位置。

1.2.6 进行标记的方法

两个不同的表面编码方法是比较有意思的，这两个方法均使用在这个部分中前面所描述的标记结构。优选编码方法使用“表示位置的”标记，如已经讨论的。一个替代的编码方法使用表示对象的标记。

一个表示位置的标记包括一个标记 ID，当通过与标记区域相关的标记图而进行变换时，这个标记 ID 获得了在该区域中的一个唯一的标记位置。笔的、与标记相关的位置被增加到这个标记位置以获得笔在该区域内的位置。这依次又被用于决定笔相对于在与该区域相关的页面描述中的一个用户接口部件的位置。不仅用户接口部件本身被标识，而且也标

识了相对于这个用户接口部件的一个位置。所以，表示位置的标记可以很容易地捕获在一特定用户接口部件中的区域中的一个绝对笔路径。

一个表示对象的标记包括直接标识在与该区域相关的页面描述中的一个用户接口部件。这个用户接口部件中的区域中的所有标记标识了这个用户接口部件，使它们均是一致的，并且所以也是不可区分的。所以，表示对象的标记不支持对一个绝对笔路径的捕获。但是，它们能够支持对一个相对笔路径的捕获。只要位置采样频率超过了所遇到的标记频率的两倍，在一次点击中从一个采样笔位置到下一个位置的偏移量可以被准确地确定出来。

使用任何一个进行标记的方法，这些标记的功能都是与网页上作为用户交互式通信部件的相关视觉部件进行合作，这样一个用户可以使用一个合适的探测设备与打印页面进行交互式作用，以通过这个探测设备读取标记数据并且在网页系统中产生一个合适的响应。

1.3 文档和页面描述

图 25 和 26 显示了一个文档和页面描述类图的一个优选实施方式。

在这个网页系统中，用 3 个层次来描述一个文档。在最抽象的层次上，文档 836 具有一个等级结构，其终端部件 839 与内容对象 840，例如文本对象，文本类型的对象，图象对象，等等相关。一旦这个文档在使用一个特定的页面大小的打印机上并且根据一特定用户的缩放因子优选项被打印出来，这个文档被编上页号并且也被进行格式化。格式化终端部件 835 在某些情形下将与那些不同于那些与它们相应终端部件相关的内容对象的内容对象相关，特别地，在内容对象是与风格(style)相关的地方。一个文档和页面的每一个打印实例也被分开进行描述，以允许通过一特定页面实例 830 而捕获的输入的记录可以与通过该相同页面描述的其它实例而捕获的输入的记录分开。

在这个页面服务器上的最抽象文档描述的出现允许一个用户能够请求一个文档的拷贝，而不需要被强迫接受源文档的特定格式。这个用户可以通过使用一个不同纸张大小的打印机来请求一个拷贝，例如。相反，

在这个页面服务器上的格式化文档描述的出现允许这个页面服务器能够有效地解释用户对一特定打印页面进行的动作。

一个格式化文档 834 包括一组格式化的页面描述 5, 每一个页面描述 5 包括一组格式化的终端部件 835。每一个格式化终端部件在这个页面上具有一个空间的扩展或者区域 58。这定义了输入部件, 例如超级链接和输入字段的激活区域。

一个文档实例 831 与一个格式化文档 834 相应。它包括一组页面实例 830, 每一个页面实例 830 与这个格式化文档的一个页面描述 5 相应。每一个页面实例 830 描述了一单个唯一的打印网页 1, 并且记录了该网页的页面 ID 50。一个页面实例不是一个文档实例的一部分, 如果它表示一个被分开请求的页面的一个拷贝。

一个页面实例包括一组终端部件实例 832。仅当一个部件实例记录了与实例相关的信息, 这个部件实例才存在。这样, 对一个超级链接部件存在有一个超级链接实例, 因为它记录了一个对这个页面实例特定的交易 ID55, 并且对一个字段部件存在一个字段实例, 因为它记录了一个对该页面实例特定的输入。但是, 静态部件, 例如文本流, 不存在一个部件实例。

一个终端部件可以是一个静态的部件 843, 一个超级链接部件 844, 一个字段部件 845 或者一个页面服务器命令部件 846, 如图 27 中所显示的。一个静态部件 843 可以是具有一个相关风格对象(style object)854 的一个风格部件 847, 具有相关风格化文本对象 855 的一个文本流部件 848, 具有一个相关图象部件 856 的一个图象部件 849, 具有一个相关图形对象 857 的一个图形部件 850, 具有一个相关视频剪辑对象 858 的一个视频剪辑部件 851, 具有一个相关音频剪辑对象 859 的一个音频剪辑部件 852, 或者具有一个相关描述对象 860 的一个描述部件 863, 如图 28 中所显示的。

一个页面实例具有一个背景字段 833, 它被用于记录在这个页面上所捕获的、不用于一个特定输入部件的任何数字墨水。

在本发明的这个优选实施方式中, 一个标记图 811 与每一个页面实

例相关来允许这个页面上的标记被变换到这个页面上的位置。

1.4 网页网络

在一个优选实施方式中，一个网页网络包括一个分布式的、网页页面服务器 10，网页注册服务器 11，网页 ID 服务器 12，网页应用服务器 13，网页出版服务器 14，和网页打印机 601 的集合，这些服务器是通过一个网络 19，例如互联网而连接在一起的，如图 3 中所显示的。

这个网页注册服务器 11 是记录在用户，笔，打印机，应用和出版之间的关系的服务器，由此对各种网络活动进行授权。它对用户进行认证，并且在应用交易中担当代表被认证的用户签名代理。它也提供了硬件识别服务。如上面所描述的，一个网页页面服务器 10 保存了关于页面描述和页面实例的永久信息。这个网页网络包括任何数量的页面服务器，每一个页面服务器处理页面实例的一个子集。因为一个页面服务器也维持每一个页面实例的用户输入，所以客户，例如网页打印机将网页输入直接发送到合适的页面服务器。这些页面服务器解释任何相对于相应页面的描述的这种输入。

一个网页 ID 服务器 12 根据需要分配文档 ID51，并且通过其 ID 分配方法来在页面服务器之间提供负载均衡。

一个网页打印机使用互联网分布式名字系统（DNS），或者类似的系统，来将一个网页页面 ID 50 解析为处理相应页面实例的网页页面服务器的网络地址。

一个网页应用服务器 13 是其上装有交互式网页应用的一个服务器。一个网页出版服务器 14 是将网页文档出版给网页打印机的一个应用服务器。它们在部分 2 中将被详细地描述。

网页服务器可以被安装在很多网络服务器平台上，例如 IBM，惠普公司，和 Sun 公司所生产的网络服务器平台。多个网页服务器可以同时运行在一个单个主机上，并且一个服务器也可以分布到多个主机上。网页服务器所提供的某些或者全部功能，特别是 ID 服务器和页面服务器所提供的功能，也可以被直接提供在一个网页应用工具，例如一个网页打

印机中，一个计算机工作站中，或者被提供在一个局域网。

1.5 网页打印机

网页打印机 601 是注册到这个网页系统中的一个应用工具，并且根据需要或者根据订阅来订阅网页文档。每一个打印机具有一个唯一的打印机 ID 62，并且通过一个网络，例如互联网，理想的是一个宽带连接，被连接到这个网页网络。

除了被保存在非挥发性存储器中的、关于身份和安全设置的信息外，这个网页打印机不包括永久的保存信息。就一个用户来说，“这个网络是一个计算机”。在这个分布式网页页面服务器 10 的帮助下，网页通过空间与时间来进行交互式的通信，而与特定的网页打印机无关。

网页打印机从网页出版服务器 14 接收订阅的网页文档。每一个文档被分成两个部分：页面布局，和用来填充页面的文本和图象对象。因为有个性化，页面布局典型地是对一个特定用户而具体化的，所以通过合适的页面服务器被单播给用户的打印机。另一方面，文本和图象对象典型地是与其它用户进行共享的，所以被多播给所有用户的打印机和合适的页面服务器。

网页出版服务器对文档内容的分段进行优化，以进行单播和多播。在接收到单播的一个文档页面布局后，这个打印机就知道需要侦听哪一个多播，如果有的话。

一旦这个打印机已经接收到完整的定义了需要被打印的这个文档的页面布局 and 对象，它就能够在打印这个文档。

这个打印机可以进行光栅化操作，并且同时在纸张的两面打印奇数页和偶数页。它包括双向打印引擎控制器 760 和使用用于这个目的的 Memjet™ 打印机头的打印引擎。

这个打印过程包括两个分开的阶段：页面描述的光栅化，和页面图象的扩展和打印。光栅图象处理器 (RIP) 包括一个或者多个并行工作的标准的 DSP 757。这个双向打印引擎控制器包括定制处理器，它实时地扩展，抖动和打印页面图象，并且与打印引擎中的打印机头的操作同步。

不能够进行 IR 打印的打印机具有使用吸收 IR 的黑墨水来打印标记的选项，虽然这将标记局限在页面的其它空白区域中。虽然与用 IR 打印的页面相比，这样的页面具有更局限性的功能，但是它们仍然可以被分类为网页。

一个正常的网页打印机将网页打印在纸张上。更特殊的网页打印机可以打印更特殊的表面，例如球面。每一个打印机支持至少一个类型的表面，并且对每一个表面类型支持至少一个标记排列方法，由此可以形成一个标记图。这个标记图 811 描述了实际被使用来打印一个文档的标记排列方法，并且与该文档相关，以使这个文档的标记可以被正确地理解。

图 2 示出了网页打印机类图，反映了与打印机相关的、被网页网络上的一个注册服务器 11 所维持的信息。

在下面的部分 6 中，参考图 11 到 16 更详细地描述了这个网页打印机的一个优选实施方式。

1.5.1 Memjet™ 打印头

这个网页系统可以使用用各种数字打印技术制造的打印机来进行工作，包括热喷墨打印机，压电喷墨打印机，激光电子照象技术，和其它类型的打印机。但是，为了使消费者能够广泛地接受，理想的是，一个网页打印机应具有下面的特征：

照片质量的彩色打印

高质量的文本打印

高可靠性

打印机成本低

墨水成本低

纸张成本低

操作简单

打印噪声很低

打印速度快

同时能够进行双面打印

紧凑的形状因子

功率消耗低

目前还没有商用的打印机技术能够满足所有这些特征。

为了生产具有这些特性的打印机，本发明申请已经发明了一个新的打印技术，称作 Memjet™ 打印技术。Memjet™ 是根据需要而进行滴墨的喷墨打印技术，其打印头的宽度与纸张相同，并且是使用微电子机械系统 (MEMS) 技术来制造的。图 17 显示了用一个 Memjet™ 打印头做的一单个打印部件 300。这个网页墙壁安装打印机包括了 168960 个打印部件 300 来形成一个 1600dpi 页宽的双向打印机。这个打印机同时打印深蓝色，品红色，黄色，黑色，和红外墨水及纸张调节剂与墨水固定剂。

这个打印部件 300 大约是 110 微米长，32 微米宽。这些打印部件阵列是被形成在一个硅衬底 301 上，这个硅衬底包括 CMOS 逻辑电路，数据传送，定时，和驱动电路（没有显示）。

这个打印部件 300 的主要部件是喷嘴 302，喷嘴缘边 303，喷嘴腔 304，流体密封 305，墨水管道缘边 306，杠杠臂 307，有源传动机构梁对 308，无源传动机构梁对 309，有源传动机构固定器 310，无源传动机构固定器 311，和墨水注入口 312。

这个有源传动机构梁对 308 是通过机械的方式在连接点 319 被连接到无源传动机构梁对 309。这两个梁对均被固定在它们相应的固定点 310 和 311。部件 308，309，310，311 和 319 组合在一起形成了一个悬臂式热电弯曲传动机构 320。

图 18 显示了一个打印部件 300 阵列的一个小部分，包括一个打印部件 300 的一个横切面部分 315。这个横切面部分 315 被显示为没有墨水，以清楚地显示通过硅晶片 301 的这个墨水注入口 312。

图 19 (a)，19(b)，和 19(c)显示了一个 Memjet™ 打印部件 300 的工作周期。

图 19(a)显示了在打印一个墨水微滴以前，墨水弯液面 316 的静止位置。墨水被墨水弯液面 316 的表面张力维持在喷嘴腔内，并且被维持在

形成在喷嘴腔 304 和墨水管道缘边 306 之间的流体密封 305 中。

在进行打印时，打印头 CMOS 电路将数据从打印引擎控制器分发到正确的打印部件，锁存这个数据，并且缓存这个数据，以驱动这个有源传动机构梁对 308 的电极 318。这促使一个电流通过这个梁对 308 并且电流的持续时间大约为 1 微秒，这就产生了焦耳热效应。焦耳热效应所产生的温度升高促使梁对 308 进行膨胀。因为这个无源传动机构梁对 309 没有被加热，所以它不会进行热膨胀，这导致在这两个梁对之间存在有应力差异。这个应力差异部分地是通过热电弯曲激励器 320 的悬臂末端朝衬底 301 进行弯曲而得到消散。这个杠杠臂 307 将这个运动传送到喷嘴腔 304。喷嘴腔 304 移动大约 2 个微米到如图 19(b)所显示的这个位置。这增加了墨水的压强，迫使墨水 321 喷出喷嘴 302，并且促使墨水的弯液面 316 凸出。喷嘴缘边 303 避免墨水弯液面 316 扩展到喷嘴腔 304 的表面。

当梁对 308 和 309 的温度相等时，激励器 320 返回到其初始位置。这有助于墨水微滴 317 与在喷嘴腔中的墨水 321 断开，如图 19(c)中所显示的。这个喷嘴腔受弯液面 316 的表面张力的作用而重新被注满。

图 20 显示了一个打印头 350 的一段。在一个网页打印机中，打印头的长度是纸张在方向 351 上的满宽度（典型地是 210mm）。所显示的段是 0.4mm 长（一个完全的打印头的大约 0.2%）。当进行打印时，这个纸张在方向 352 上进行移动并且通过固定的打印头。这个打印头具有 6 行叉指形排列的打印部件 300，打印由墨水注入口 312 所提供的 6 个颜色的或者 6 个类型的墨水。

为了在工作期间保护打印头的脆弱表面，一个喷嘴保护薄片 330 被连接到这个打印头长度 301。对每一个喷嘴 302 来说，有一个相应的喷嘴保护孔 331，通过这个孔，墨水微滴被发射出去。为了避免喷嘴保护孔 331 被纸张纤维或者其它碎片所阻塞，在进行打印期间，被过滤的空气通过空气注入口 332 被泵浦进来并且从这个保护孔被泵浦出去。为了避免墨水 321 变干，当打印机处于空闲状态时，打印防护装置被进行密封。

1.6 网页笔

这个网页系统的有源探测设备典型地是一个笔 101, 它使用其中被嵌入的控制器 134 来通过一个图象传感器从一个页面捕获和解码 IR 位置标记。这个图象传感器是一个固体设备, 并且具有一个合适的滤波器来允许仅探测近红外波长。如下面更详细描述, 这个系统能够探测到笔尖与表面的接触, 并且这个笔能够以一足够的速率对标记进行探测来捕获人手写的字(即, 为 200dpi 或者更高, 和 100Hz 或者更快)。这个笔所捕获的信息被进行编码, 并且被用无线的方式发送到这个打印机(或者基站), 这个打印机或者基站使用(已知的)页面结构来理解这个数据。

这个网页笔的优选实施方式既可以作为一个普通的标记墨水笔使用, 也可以作为一个非标记输入笔使用。然而, 这个标记用途对使用作为一个浏览系统的网页系统来说不是必需的, 例如当它被用作一个互联网接口时。每一个网页笔被注册到这个网页系统中, 并且具有一个唯一的笔 ID 61。图 23 显示了这个网页笔类图, 反映了这个网页网络上一个注册服务器 11 所维持的与笔相关的信息。

当笔尖与一个网页进行接触时, 这个笔确定其相对这个页面的位置和方向。这个笔尖被连接到一个力传感器, 并且这个笔尖上的力被相对表示这个笔是“抬起的”或者是“按下的”的一个阈值来进行理解。这允许通过使用笔尖来进行按压来“点击”这个页面上的一个交互式部件, 以从一个网络请求, 例如, 信息。另外, 这个力被作为一个连续值而进行捕获从而允许例如一个签名的全动态特性被证实。

该笔通过在红外谱中对笔尖周围的页面区域 193 进行成像, 来确定其笔尖在这个网页上的位置和方向。它解码最近的标记, 并且根据在这个图象标记上的被观察透视畸变和这个笔的已知光学几何结构来计算这个笔尖相对标记的位置。虽然这个标记的位置分辨率可能比较低, 因为页面上的标记密度与标记大小成反比, 但是被调节后的位置分辨率是很高的, 超过了准确手写识别所需要的最小分辨率。

笔相对网页而进行的动作是作为一系列笔画而捕获的。一个笔画包括在这个页面上的一系列标记了时间的笔位置, 这是被一个笔按下的事

件所触发的，并且被随后的一个抬起笔的事件所结束。无论何时这个页面 ID 改变时，在正常的情形下，页面 ID 的改变是在一个笔画的开始。一个笔画也被标记了这个网页的页面 ID 50。

每一个网页笔有与其相关的一个当前选择 826，这允许这个用户能够执行拷贝和粘贴操作，等等。这个选择被标记上了时间，以允许这个系统能够在预定时间后丢弃这个选择。当前选择描述了一个页面实例的一个区域。它包括通过笔相对这个页面的背景区域而捕获的最近数字墨水笔画。一旦它已经被通过一个选择超级链接激活而提交到一个应用时，它就被用一个与应用相关的方式进行理解。

每一个笔具有一个当前的笔尖 824。这是笔最后一次通知给这个系统的笔尖。在上面所描述的缺省网页笔的情形下，或者是标记黑墨水笔或者非标记输入笔是当前的笔尖。每一个笔也具有一个当前的笔尖风格 825。这是一个应用最后将其与笔相关的一个笔尖风格，例如，对用户从一个调色板中选择一个颜色作出的响应。这个缺省笔尖风格是与当前笔尖相关的笔尖风格。通过一个笔而被捕获的笔画被标记上了当前的笔尖风格。当笔画随后被进行再生时，它们被用标记到其上的笔尖风格来进行再生。

无论何时笔在与其进行通信的一个打印机的范围内时，这个笔缓慢地闪烁其“联机”LED。当这个笔不能够相对这个页面对一个笔画进行解码时，它立即激活其“错误”LED。当这个笔成功地相对这个页面解码一个笔画时，它立即激活其“OK”LED。

一系列被捕获的笔画被称作数字墨水。数字墨水形成了绘画和手写的数字交换的基础，形成了对手写进行联机识别的基础，并且形成了对签名进行联机证实的基础。

这个笔使用无线通信方式，并且通过一个短距离无线链路将数字墨水发送到这个网页打印机。被发送的数字墨水被进行加密以确保私有性和安全，并且被进行打包以进行有效的传输，但是总是在一个笔抬起的事件发生后就被清空到打印机，以确保在打印机中能够进行及时处理。

当这个笔出了一个打印机的范围时，它将数字墨水缓存在内部存储

器中，内部存储器的容量能够保存 10 分钟连续的手写。当这个笔又处于一个打印机的范围内时，它发送任何缓存的数字墨水。

一个笔可以注册到任何数目的打印机，但是因为所有的状态数据驻留在纸张的网页中和在网络的网页中，所以在任何特定时刻一个笔与哪一个打印机进行通信就不是特别重要。

下面在部分 6 中，参考图 8 到 10 来详细描述这个笔的一个优选实施方式。

1.7 网页交互

网页打印机 601 接收关于笔 101 的一个笔画的数据，当这个笔被用于与一个网页 1 进行交互式通信时。标记 4 的被编码数据 3 被这个笔所读取，当笔被用于执行一个运动，例如一个笔画时。这个数据允许特定页面的识别标记和相关的交互式部件被确定出来，并且允许获得这个笔相对该页面的相对位置的表示。这个表示数据被发送到打印机，在这个打印机中，它通过 DNS 将笔画的页面 ID 50 解析为维持了相应的页面实例 830 的网页页面服务器 10 的网络地址。然后，它将这个笔画发送到页面服务器。如果最近在前面的笔画中识别出了这个页面，然后，这个打印机已经在其缓冲器中有相关页面服务器的地址。每一个网页包括被一个网页页面服务器（见下面）所永久维持的一个紧凑页面布局。这个页面布局涉及对象，例如图象，字体文本和片段，典型地被保存在网页网络中的其它地方。

当这个页面服务器从这个笔接收到笔画时，它检索这个笔画应用到其上的一个页面描述，并且确定这个笔画与页面描述的哪一个部件相交。然后，它能够根据相关部件的上下文类型来理解该笔画。

一个“点击”是一个其中在笔放下的位置和随后笔抬起的位置之间的距离与时间均比某个小的最大值小的笔画。被一个点击所激活的一个对象典型地需要激活一个点击，所以，就忽略了一个长的点击。一个笔动作，例如一个“草率”的点击不能够进行注册可以通过缺乏笔的“OK”LED 的响应而表示出来。

在一个网页页面描述中有两类输入部件：超级链接和表格字段。通过一个表格字段而进行的输入也可以触发对一个相关超级链接的激活。

1.7.1 超级链接

一个超级链接是向一个远程应用发送消息的工具，典型地在网页系统中引出一个打印响应。

一个超级链接部件 844 标识出处理超级链接的激活的应用 71，标识到这个应用的超级链接的一个链路 ID 54，要求该系统在超级链接激活中包括用户的应用别名 ID 65 的一个“所需要别名”标记，和当超级链接被作为一个优选项而记录或者出现在用户的历史记录中时被使用的一个描述。这个超级链接部件类被显示在图 29 中。

当一个超级链接被激活时，这个页面服务器发送一个请求到这个网络中某个地方上的一个应用。这个应用用一个应用 ID64 来进行标识，并且这个应用 ID 被通过 DNS，使用一个正常的方法来进行解析。有 3 类超级链接：一般的超级链接 863，表格超级链接 865，和选择超级链接 864，如图 30 中所显示的。一个一般超级链接可以实现关于一个被链接文档的请求，或者可以简单地向一个服务器发送一个优选项。一个表格超级链接将相应的表格提交给这个应用。一个选择超级链接将当前的选择提交给这个应用。如果当前的选择包括一单个词的文本，例如，这个应用可能会返回一单个页面的文档，以给出这个词所出现的上下文中这个词所表示的意思，或者将它翻译成为一个不同的语言。每一个超级链接类型的特征在于它所提交给这个应用的信息。

相应的超级链接实例 862 记录了一个交易 ID 55，这个交易 ID 55 专用于这个超级链接实例所在的页面实例。这个交易 ID 可以标识出对这个应用的、与用户相关的数据，例如由一个购物应用为这个用户的所维持的存放待处理购买的“购物车”。

这个系统在一个选择超级链接激活中包括笔的当前选择 826。这个系统在一个表格超级链接激活中包括相关表格实例 868 的内容，虽然如果这个超级链接具有其“增量提交”属性集合，仅最后一次表格提交之后的

输入被包括。这个系统在所有的超级链接激活中包括一个有效的返回路径。

一个超级链接组 866 是具有一相关超级链接的一组部件 838，如图 31 所显示的。当通过这个组中的任何字段部件进行输入时，与这个组相关的超级链接 844 被激活。一个超级链接组可以被用于将超级链接行为与一个字段，例如一个选择框进行相关。它也可以与一个表格超级链接的“增量提交”属性一起，用于向一个应用提供连续的输入。所以，它也可以被用于支持一个“黑板式”交互式模型，即，输入被捕获的地方并且所以只要它一发生就可以被共享。

1.7.2 表格

一个表格定义了用于通过一个打印网页来捕获一个相关输入集合的相关输入字段集合。一个表格允许一个用户向在一个服务器上运行的一个应用软件程序提交一个或者多个参数。

一个表格 867 是在文档层次结构中的一组部件 838。它最终包括一组终端字段部件 839。一个表格实例 868 表示了一个表格的一个打印实例。它包括与这个表格的字段部件 845 相应的一组字段实例 870。每一个字段实例具有一个相关值 871，该相关值的类型取决于相应字段部件的类型。每一个字段值记录了通过一特定打印表格实例的输入，即，通过一个或者多个打印网页的输入。这个表格类图被显示在图 32 中。

每一个表格实例都有一个状态 872，该状态 872 表示这个表格是不是激活的，冻结的，已提交的，无效的或者过期的。当表格被首次打印时，它是激活的。一旦这个表格被签名于其上，或者一旦到达它的冻结时间，这个表格就被冻结了。一旦表格的一个提交超级链接已经被激活，这个表格就变为已提交的，除非这个超级链接的“增量提交”属性已被激活。当用户调用了一个无效表格、重置表格或者复制表格页面命令时，这个表格就变为无效的。当这个表格已到达指定的有效期限，即，当表格被激活的时间已经超过了这个表格的规定寿命时间时，这个表格就变为过期的。当这个表格处于激活状态时，允许对这个表格进行输入。通过尚

未激活的一个表格而进行的输入将改为在相关页面实例的背景字段 833 中被捕获。当这个表格处于激活或者冻结状态时，允许提交表格。当这个表格处于尚未激活或者冻结状态时，任何提交表格的尝试将被拒绝，取而代之的是引出一份表格状态报告。

每一个表格实例与从其推断出的任何表格实例相关（在 59），这样，提供了一个版本历史。这允许除了最新的一个表格版本外的所有表格版本在一特定时间内可以被从搜寻中排除出来。

所有输入是作为数字墨水而被捕获的。数字墨水 873 包括一组有时间标记的笔画组 872，每一个笔画组包括一组所做的笔画 875。每一个笔画包括一组带时间标记的笔位置 876，每一个笔位置 876 也包括笔方向和笔尖的力。这个数字墨水类图被显示在图 33 中。

一个字段部件 845 可以是一个选择框字段 877，一个文本字段 878，一个绘画字段 879，或者一个签名字段 880。这个字段部件类图被显示在图 34 中。在一个字段区域 58 中被捕获的任何数字墨水被分配到这个字段。

一个选择框字段具有一个相关的布尔值 881，如图 35 中所显示的。在一个选择框字段区域中被捕获的任何标记（一个勾号，一个叉，一个斜杠，一个之字形，等等）可以促使一个真值被分配到这个字段的值。

一个文本字段具有一个相关的文本值 882，如图 36 中所显示的。在一个文本字段区域中被捕获的任何数字墨水被通过联机手写识别自动转换为文本，并且这个文本被分配到这个字段的值。联机手写识别已经被广泛理解了（见，例如，Tappert, C., C. Y., Suen 和 T. Wakahara 写的“*The state of the Art in On-line Handwriting Recognition*”，IEEE Transactions on Pattern Analysis and Machine Intelligence, Vol. 12, No.8, 1990 年 8 月，其内容在这里被用作交叉参考）。

一个签名字段具有一个相关的数字签名值 883，如图 37 中所显示的。在一个签名字段的区域中被捕获的任何数字墨水被根据笔的拥有者的身份而进行证实，并且包括该字段的表格的内容的一个数字签名被产生并且被分配到这个字段的值。使用这个笔用户专用于拥有这个表格的应用

的私有签名密钥来产生这个数字签名。联机签名证实是被广泛地理解的（见，例如，Plamondon, R. 和 G. Lorette 写的“Automatic Signature Verification and Writer Identification-The State of the Art”, Pattern Recognition, Vol.22, No.2, 1989，其内容在这里被用作交叉参考）。

一个字段部件被隐藏，如果其“隐藏”属性被设置。一个被隐藏的字段部件在页面上不具有一个输入区域，并且不接收输入。它可以具有一个相关字段值，并且当包括这个字段的表格被提交时，这个值可以被包括在表格数据中。

“编辑”命令，例如表示删除的删除线，也可以在表格字段中被识别出来。

因为手写识别算法是联机工作的（即，使用了笔移动的动态特性），而不是“离线”的（即，仅使用笔标记的位图），所以它可以使用相对较高的准确度识别出连续写的、分开写的字符，而不需要与书写者相关的一个训练阶段。但是在经过一段时间后，自动产生与一个书写者相关的手写模型，并且如果必要的话，可以预先产生它。

如已经描述的数字墨水，包括一系列笔画。任何在一特定部件的区域开始的笔画被附加到这个部件的数字墨水流的，并且以用于理解。任何没有被附加到一个对象的数字墨水流的笔画可以被附加到这个背景字段的数字墨水流。

在背景字段中被捕获的数字墨水可以被理解为一个选择动作。用范围线将一个或者多个对象界定在一起通常被理解为选择了这些被用线界定的对象，虽然实际的理解是与应用相关的。

表 2 概述了与一个网页进行的各种笔交互式通信。

表 2 与一个网页进行交互式通信的笔的概述

对象	类型	笔输入	动作	
接	超级链	一般	点击	将动作提交给应用
	表格	表格	点击	将表格提交给应用
	选择	选择	点击	将选择提交给应用
段	表格字	选择框	任何标记	分配真值给字段
	文本	文本	手写	将数字墨水转换为文本; 分配文本到字段
	图画	图画	数字墨水	分配数字墨水到字段
	签名	签名	签名	证实数字墨水签名; 产生表格的数字签名; 分配数字签名到字段
无	-	界限	分配数字墨水到当前的选择	

这个系统维持每一个笔的一个当前选择。这个选择简单地包括在背景字段中最近被捕获的笔画。在一个非激活时间后，这个选择被清除，以确保可预测的行为。

在每一个字段中被捕获的原始数字墨水被保留在这个网页服务器上，并且当这个表格被提交给应用时被与表格数据一起可选地进行传送。这允许这个应用能够询问原始数字墨水，当它对这个初始的转换有怀疑时，例如手写文本的转换。例如，这可以包括在应用层上对没有通过特定的、与应用相关的一致性检查的表格进行人为干预。作为这个的一个扩展是，一个表格的整个背景区域可以被指定为一个绘画字段。然后，这个应用可以根据在表格的明确字段外出现的数字墨水来决定将这个表格路由到一个人工操作员，假设这个用户可能已经在这些字段外指出了对已经填充的字段的修改。

图 38 显示了处理相对一个网页的笔输入的过程的一个流图。这个过程包括从这个笔接收（在 884）一个笔画；标识（在 885）笔画中的这个页面 ID 50 所涉及的页面实例 830；检索（在 886）这个页面描述 5；标识（在 887）这个笔画与其区域 58 有交叉的一个格式化部件 839；判断（在 888）这个格式化部件是否与一个字段部件相应，并且如果是就将所

接收的笔画附加（在 892）到这个字段值 871 的数字墨水上，理解（在 893）所收集的这个字段的数字墨水，并且判断（在 894）这个字段是否是一个超级链接组 866 的一部分，并且如果是，就激活（在 895）相关的超级链接；替代地，判断（在 889）这个格式化部件是否与一个超级链接部件相应，如果是，就激活（在 895）相应的超级链接；替代地，在无一个输入字段或者超级链接的情形下，将所接收的笔画附加（在 890）到背景字段 833 的数字墨水上；和将所接收的笔画拷贝（在 891）到当前笔的当前选择 826，这将被注册服务器所维持。

图 38a 显示了在图 38 所显示的过程中步骤 893 的一个详细流图，其中一个字段的被收集数字墨水被根据这个字段的类型而进行理解。这个过程包括判断（在 896）这个字段是否是一个选择框和（在 897）这个数字墨水是否表示一个选择记号，并且如果是，就将一个真值分配（在 898）到这个字段值；替代地，判断（在 899）这个字段是否是一个文本字段，并且如果是，就借助合适的注册服务器将这个数字墨水转换（在 900）为计算机文本，并且将这个被转换的计算机文本分配（在 901）到这个字段值；替代地，判断（在 902）这个字段是否是一个签名字段，如果是，就借助合适的注册服务器证实（在 903）作为这个笔拥有者的签名的数字墨水，同时也借助这个注册服务器并且使用这个笔拥有者关于这个相应应用的私有签名密钥，来产生（在 904）关于相应表格的内容的一个数字签名，并且将这个数字签名分配（在 905）到这个字段值。

1.7.3 页面服务器命令

一个页面服务器命令是被这个页面服务器进行本地处理的一个命令。它直接对表格，页面，和文档实例进行操作。

一个页面服务器命令 907 可以是一个无效的表格命令 908，一个复制的表格命令 909，一个复位表格命令 910，一个获得表格状态的命令 911，一个复制页面命令 912，一个复位页面命令 913，一个获取页面状态的命令 914，一个复制文档命令 915，一个复位文档命令 916，或者一个获得文档状态的命令 917，如图 39 中所显示的。

一个无效的表格命令使相应的表格实例无效。一个复制表格命令使相应的表格实例无效，并且然后使用保存的字段值来产生当前表格实例的一个激活打印拷贝。这个拷贝包括与原始表格相同的超级链接交易 ID，并且对一个应用来说，是不能够与原始表格有区别的。一个复位表格命令使相应的表格实例无效，并且产生这个表格实例的一个激活的打印拷贝，而放弃字段值。一个获得表格状态命令产生关于这个相应表格实例的状态的一个打印报告，包括谁出版了它，何时被打印的，是为谁打印的，和这个表格实例的表格状态。

因为一个表格超级链接实例包括一个交易 ID，这个应用就不得不产生一个新的表格实例。所以，请求一个新的表格实例的一个按钮典型地是作为一个超级链接而被实现的。

一个复制页面命令使用保存的背景字段值来产生相应页面实例的一个打印拷贝。如果这个页面包括一个表格或者一个表格的一部分，然后，这个复制页面命令就被理解为一个复制表格命令。一个复位页面命令产生相应页面实例的一个打印拷贝，而其背景字段值被丢弃。如果这个页面包括一个表格或者一个表格的一部分，然后，这个复位页面命令就被理解为一个复位表格命令。一个获得页面状态的命令产生关于这个相应页面实例的状态的一个打印报告，包括谁出版了它，何时被打印的，是为谁打印的，和它包括的任何表格或者其部分表格的状态。

出现在每一个网页上的这个网页图标通常与一个复制页面部件相关。

当一个页面实例被复制并且字段值被保存时，字段值被以它们原本的形式被打印，即，一个选择记号作为一个标准的选择记号图形而出现，并且文本作为排版文本出现。仅图和签名是以其原始形式而出现的，并且一个签名伴随有一个标准的、表示成功地通过了签名证实的图形。

一个复制文档命令使用被保存的背景字段值产生了相应的文档实例的一个打印拷贝。如果这个文档包括任何表格，然后，这个复制文档命令就使用与一个复制表格命令相同的方法来复制表格。一个复位文档命令产生相应文档实例的一个打印拷贝，而其背景字段值被丢弃。如果这

个文档包括任何表格，然后，这个复位文档命令就使用与一个复位表格命令相同的方法来复位表格。一个获得文档状态的命令产生关于这个相应文档实例的状态的一个打印报告，包括谁出版了它，何时被打印的，是为谁打印的，和它包括的任何表格的状态。

如果这个页面服务器命令的“在被选中后”属性被设置了，然后，这个命令对被笔的当前选择所标识的页面进行操作，而不是对包括这个命令的页面进行操作。这允许一个页面服务器命令的菜单能够被打印。如果这个目标页面不包括关于这个指定页面服务器命令的一个页面服务器命令部件，然后，这个命令被忽略。

通过将相关的页面服务器命令部件嵌入在一个超级链接组中，一个应用可以提供与应用相关的处理。这个页面服务器将激活与这个超级链接组相关的超级链接而不是执行这个页面服务器命令。

一个页面服务器命令部件被隐藏，如果其“隐藏”属性被设置了。一个被隐藏的命令部件在这个页面上没有一个输入区域，所以不能够直接被一个用户所激活。但是，它可以通过嵌入在一个不同页面中的一个页面服务器命令而被激活，如果这个页面服务器命令的“在被选中后”属性被设置了。

1.8 网页的标准特征

在这个优选的方式中，每一个网页的底部均打印了这个网页图标，以表示它是一个网页并且所以具有交互式通信的特性。这个图标也用作一个拷贝按钮。在大多数情形下，按下这个图标就产生了这个页面的一个拷贝。在一个表格的情形下，这个按钮产生整个表格的一个拷贝。并且在一个安全文档的情形下，例如一个票或者赠券，这个按钮引出一个说明条或者广告页面。

这个缺省单页面拷贝能够直接被相关的网页页面服务器进行处理。特殊的拷贝功能通过将这个图标按钮链接到一个应用而进行处理。

1.9 用户帮助系统

在一个优选实施例中，这个网页打印机具有一个被标记为“帮助”的单独的按钮。当按下这个按钮时，就引出一个单独的帮助页面 46 的信息，包括：

- 打印机连接的状态
- 打印机消耗品的状态
- 顶级帮助菜单
- 文档功能菜单
- 顶级网页网络目录

这个帮助菜单提供了关于如何使用这个网页系统的分层次的指导手册。

文档功能菜单包括下面的功能：

- 打印一个文档的一份拷贝
- 打印一份表格的一个原始拷贝
- 打印一个文档的状态

通过选择文档并且随后按下按钮，就启动了文档功能。文档的状态表示谁出版了它，以及在什么时间、向谁发送了该文档，以及后来在什么时间、向谁发送了作为一份表格的该文档。

如果打印机不能进行打印，很显然就不能获得这个帮助页面。在这种情况下，“出错”灯就被点亮，并且用户可以通过网络请求远程诊断。

2 个性化的出版模型

在下面的描述中，新闻作为一个标准的出版示例被用于显示这个网页系统中的个性化机制。虽然新闻经常被用于狭义上的新闻报纸和新闻杂志新闻，但是本发明上下文中所指的范围更宽。

在这个网页系统中，使用了不同的机制来对一个新闻出版中的编辑内容和广告内容进行了个性化处理。这个编辑内容是根据读者的明确说明以及暗地捕获的兴趣资料而进行了个性化处理。广告内容是根据读者的地点和人口统计而进行了个性化处理。

2.1 编辑个性化处理

一个用户可以使用两类新闻资源：那些发送新闻出版物的新闻资源，和那些发送新闻流的资源。虽然新闻出版是被出版者所组合并且进行编辑的，但是新闻流或者可以被一个新闻出版者所编辑，或者可以被一个专业新闻收集者所编辑。典型地，新闻出版与传统的新闻报纸和新闻杂志相应，而新闻流可以是很多并且可以被改变：来自一个新闻服务的一个“原始”新闻，一个卡通带(cartoon strip)，一个自由作家的栏目，一个朋友的布告板，或者读者自己的电子邮件。

这个网页出版服务器支持被编辑的新闻出版物的出版和多个新闻流的聚合。通过对直接被读者所选择的新闻流进行聚合处理和由此进行格式化处理，这个服务器能够将广告放置在那些否则没有编辑控制的页面上。

这个用户通过选择一个或者多个提供新闻的出版物，并且为每一个产生一个个性化的版本，就可以建立一个新闻日报。所产生的日报版本被打印并且一起被绑定到一单个新闻报纸中。一个家庭的各个成员典型地通过选择不同的日报出版物并且然后对它们进行定制，来表达他们不同的兴趣和口味。

对每一个出版物，这个读者可选地选择特定的部分。某些部分是每天出现的，而其它是每周出现的，来自纽约时代在线的每天出现的部分，例如，包括“头版头条(page-one-plus)”，“国家”，“国际的”，“观点”，“商业”，“艺术与生活”，“技术”，和“运动”。可获得的部分的集合是对一个出版物特定的，这是缺省的子集。

这个读者可以通过产生定制部分来扩展新闻日报，每一个定制部分使用任何数目的新闻流。定制部分可以是对电子邮件和朋友的通告（“个性化”）而产生的，或者被产生用于监视关于特定题目的新闻源（“提醒”或者“剪辑”）。

对每一个部分来说，这个读者可选地规定其大小，或者定性的（例如，短的，中等的，或者长的），或者用数字表示的（即，作为对页面数目的一个限制），和所希望的广告部分，或者是定性的（例如，高，

普通，低，无），或者用数字表示的（即，作为一个百分比）。

这个读者也可以可选地表达希望有更多数目的短文或者更少数目的长篇文章的爱好。理想地，每一篇文章被用短形式的和长形式两个方式来写（或者编辑）以支持这个爱好选项。

一篇文章也可以以不同的版本来写（或者编辑），以满足这个读者所期望的复杂性，例如，可以提供小孩版本和成人版本。合适的版本是根据读者的年龄来选择的。这个读者也能够规定一个“阅读年龄”，这个阅读年龄比他们的生理年龄有更高的优先级。

组成每一个部分的文章被编辑进行选择 and 进行优先级排列，并且每一个被分配了一个有用的寿命时间。缺省地，它们被发送到所有相关的用户，并且是按优先级顺序发送的，并服从用户版本中的空间限制。

在合适的部分中，这个读者可以可选地进行合作滤波。然后，这被应用到具有足够长寿命时间的文章。每一篇满足合作滤波规则的文章被打印，并且在这篇文章末尾有多个评价按钮，这些按钮提供了一个容易的选择（例如，“喜欢”和“不喜欢”），这使读者更可能操心去评价这篇文章。

因此具有高优先级和短使用时间的文章被编辑认为是最需要被阅读的重要文章，并且被发送到大多数相关用户。

这个读者可选地规定了一个主题的偶然组配因子，或者是定性的（例如，给我，或者不给我一个惊奇），或者用数字表示。一个高主题的偶然组配因子降低了在合作滤波期间进行匹配所使用的阈值。一个高因子使相应的部分将被填充到读者规定的容量中的机会更多。一个不同的主题的偶然组配因子可以对周内的每天是不同的。

这个读者也可以可选地规定一个部分中特别感兴趣的题目，并且这修改了编辑所分配的优先级。

读者的互联网连接速度影响了图象被发送的质量。这个读者可以可选地规定一个优选项，来请求较少的图象或者较小的图象，或者同时请求这两个选项。如果图象的数目或者大小没有被减少，然后，就以较低的质量来发送图象（即，以较低的分辨率或者使用更高的压缩比例）。

从全球的角度来说，这个读者可以规定数量，日期，时间，和货币值如何被进行本地化。这涉及规定单位是采样英制还是采样公制，一个本地时区和时间格式，和一个本地的汇率，和本地化是否在原地包括翻译或者注释。这些优选项缺省是从读者的地点来推断出来的。

为了减少因视力较差而导致的阅读困难，这个读者可选地可以规定一个全局选项，以请求使用更大的外观。文本和图象均被进行相应地放大，并且在每一页上包括较少的信息。

一个新闻出版物出版时所使用的语言，和其它相应的文本编码是这个出版物的一个特性，并且不是这个用户所表示的一个选项。但是，这个网页系统能够被配置成以各种外表来提供自动的翻译服务。

2.2 广告的本地化和目标对象

编辑内容的个性化直接影响了广告的内容，因为广告典型地是被放置来利用编辑内容的上下文的。例如，旅游广告更可能出现在一个旅游栏目中，而不是出现在其它的地方。编辑内容对一个登广告人（和所以是对出版者）来说的价值在于它吸引具有合适人口统计的大量读者的能力。

有效的广告是基于地点和人口统计学的。地点决定了特殊服务，零售商等等的近似性，和与本地社区和环境相关的特殊兴趣与注意力。人口统计学特点决定了一般的兴趣和偏见及可能的消费模式。

一个新闻出版者最能够带来利润的产品是广告“空间”，由出版物的地理覆盖范围，其读者人数的大小，其读者人数的人口统计特性所决定的一个多维实体，和用于广告的面区域。

在这个网页系统中，这个网页出版服务器在对出版物的地理覆盖范围，这个部分的读者人数，每一个读者部分编辑的大小，每一个读者的广告比例，和每一个读者的人口统计特性进行考虑的基础上，对每一个部分计算一个出版物可销售广告空间的多维尺寸。

与其它媒体相比，这个网页系统允许以更大的细节来定义广告空间，并且允许分别以更小的部分来进行销售。所以，它允许以更接近真正价

值的价格来销售它。

例如，相同的广告“条”能够以不同的比例销售给几个登广告的人，而每一个读者的页面随机地接收一个登广告人或者另一个的广告，整体上来说，保持了销售给每一个登广告人的空间比例。

这个网页系统允许所广告的信息被直接链接到详细的产品信息和在线购买。所以，它增加了广告空间的固有价值。

因为能个性化和本地化处理是被网页出版服务器自动处理的，所以一个广告聚合可以提供任意宽的地理和人口覆盖范围。随后的去聚合是有效的，因为其过程是自动的。这使出版者在处理广告聚合体时，比直接捕获广告的性价比更高。即使这个广告聚合占了广告收入的一部分，但是出版者也可能改变的利润中间点，因为聚合有更大的效率。这个广告聚合也用作登广告人和出版者之间的一个中间角色，并且可以在多个出版物中放相同的广告。

值得注意的是，在一个网页出版物中放一个广告可能比在出版物的传统相应部分中放广告更复杂。虽然忽略了在登广告人，广告聚合和出版者之间进行协商的全部复杂性，但是这个网页系统的优选实施方式提供了对这些协商的某种自动支持，包括支持广告空间的拍卖。对产生少量收入的广告的放置来说使用自动方式是特别可取的，例如小的或者地理性很强的广告。

一旦已经协商好了广告放置，这个聚合就捕获和编辑广告并且将其记录在一个网页广告服务器上。相应地，这个出版者将这个广告放置记录在相关的网页出版服务器上。当这个网页出版服务器对每一个用户个性化的出版进行布局设计时，它从这个网页广告服务器中拾取相关的广告。

2.3 用户简档

2.3.1 信息过滤

报纸和其它出版物的个性化处理依赖于用户所特有的简档信息的分类，包括：

- 出版物的客户定制
- 合作的过滤矢量
- 详细的联系方式
- 展示优选项

出版物的客户定制典型地是出版物所特有的，所以，客户定制信息是由相关的网页出版物服务器来维护的。

合作的过滤矢量包括这个用户对一些报纸栏目的评价。它被用于对不同用户的兴趣进行相关，以便提出建议。虽然保持一个单独的合作的过滤矢量跟任何特定的出版物无关是有利的，但是，有两个原因使得对每一种出版物保持一个独立的矢量是更实际的：用户对相同出版物的矢量之间的重叠部分比这些用户对不同出版物的矢量之间的重叠部分更多；以及一种出版物可能希望将其用户的合作的过滤矢量展现为其品牌价值的一部分，而这是在其它地方所找不到的。所以，合作的过滤矢量也被相关的网页出版物服务器所保持。

详细的联系方式，包括名字，街道地址，邮政编码，州，国家，电话号码，它们在本质上是全球通用的，并且被一个网页注册服务器所保存。

类似地，展示优选项，包括关于数量，日期和时间的优选事项也是全球性的，并且也用相同的方法加以保存。

广告的本地化处理依赖于在用户的详细联系方式中所指出的地点，虽然广告的目标依赖于个人信息，例如出生日期，性别，婚姻状态，收入，职业，教育程度，或者定性的导出数据，例如年龄范围和收入范围。

对那些为广告目的而选择展现个人信息的用户来说，这些信息被保存在相关的网页注册服务器中。在缺乏这样的信息时，广告是根据与用户的邮政编码或者 ZIP+4 编码相关的人口统计特性来进行定位的。

每一个用户，笔，打印机，应用程序提供商和应用程序都被分配以其自己的唯一标识符，并且这个网页注册服务器保存了它们之间的关系，如图 21，22，23 和 24 所显示。为了注册的目的，一个出版商就是一个特定类型的应用程序提供商，并且一种出版物是一种特定类型的应用程

序。

每一个用户 800 都可以被授权使用任何数目的打印机 802, 并且每一部打印机都可以允许任何数目的用户来使用它。每一个用户都有一个单独的缺省的打印机 (在 66), 各种期刊杂志以缺省方式被发送到这部缺省打印机, 而按需打印的页面则被发送到用户与之进行交互的打印机。这个服务器跟踪一个用户已经授权哪一家出版商 (将出版物内容) 打印到这个用户的缺省打印机。一个出版商不能够记录任何特定打印机的 ID, 而是当它需要时才解析这个 ID。用户还可以被指定为对打印机享有管理特权 69, 让用户授权其他用户去使用该打印机。只有当打印机针对这样的操作方式需要管理特权 84 时, 这才是有意义的。

当一个用户订阅 808 一个出版物 807 时, 这家出版商 806 (即, 应用程序提供商 803) 被授权 (将出版物内容) 打印到一部指定的打印机或者这个用户的缺省打印机。在任何时刻, 这个用户都可以撤消此项授权。每一个用户可能有几支笔 801, 但是一支笔是一个单独的用户所专用的。如果一个用户被授权使用一部特定的打印机, 则该打印机就能识别这个用户的任何一支笔。

笔 ID 被用于定位由特定的网页注册服务器所保存的相应的用户简档, 这是使用一种通常的方法经由 DNS 来进行的。

一个 Web 终端 809 可以被授权在一个特定的网页打印机上进行打印, 这使得在浏览 Web 期间所看到的 Web 页面和网页文档可以方便地被打印在最近的网页打印机上。

这个网页系统可以代表一个打印机提供者, 对在这个提供者的打印机上打印出版物所获得的收入进行费用和佣金的收取。这样的收入包括广告费用, 点击费用, 电子商务佣金以及交易费用。若这部打印机是用户所拥有的, 则该用户就是打印机提供者。

每一个用户也都有一个网页帐号 820, 这个网页帐号被用于累加零星的收入和支出 (例如, 在前面的段落中所描述的那些); 详细的联系方式 815, 包括名字, 地址和电话号码; 全球的优选项 816, 包括隐私, 发送和本地化设置; 任何数目的生物学记录 817, 包括这个用户的编码

签名 818, 指纹 819, 等等; 被这个系统自动地保存的一个手写模型 819; 以及用以进行电子商务支付的 SET 付费卡帐号 821。

除了用户专有的网页帐号以外, 每一个用户还有该用户被授权使用的每一部打印机所特有的网页帐号 936。每一部打印机专有的帐号被用来积累涉及该用户在该打印机上的活动的零星的收入和支出。该用户被定期地通知任何未结清的借方余额。

用户可选地出现在网页用户目录 823 之中, 以便让其他用户能定位该用户, 并向其发送电子邮件(等)。

2.4 智能页面布局设计

这个网页出版服务器对每一个部分均自动进行针对每一个用户的个性化出版页面布局设计。因为大多数广告是格式预定的矩形, 所以在放编辑内容以前, 将它们放在页面上。

在这个部分的每一个页面上的广告比例可以有很大的变化范围, 广告布局设计算法利用了这个比例变化特性。这个算法被配置成将紧密联系的编辑内容和广告内容放在一起, 例如将关于屋顶材料的广告特别地放在出版物中, 因为具有自己动手修复屋顶的特殊特征。

为这个用户所选择的编辑内容, 包括文本的和相关的图象与图形, 然后被根据各种审美规则而进行布局设计。

一旦整个布局已经汇聚, 整个过程, 包括广告的选择和编辑内容的选择, 必须被迭代以更好地实现用户所声明的栏目尺寸优选项。但是, 这个栏目尺寸优选项可以是长时间内, 平均来说有比较好的匹配, 这允许可以在每一天进行大的变化与调整。

2.5 文档格式

一旦这个文档已经被进行了布局设计, 它就被为进行有效的传送分发而编码并且被有效地永久保存在这个网页网络中。

这个基本有效的机制是将针对一单个用户版本的信息和被多个用户版本所共享的信息分开。这个专门的信息包括页面布局设计。共享的信

息包括这个页面布局所涉及的对象，包括图象，图形，和文本片段。

一个文本对象包括完全格式化的、使用可扩展纸张类型语言 (Extensible Stylesheet Language) (XSL) 以可扩展的标记语言 (XML) 来表示的文本。XSL 提供了对文本格式的精确控制，而与这个文本所放置的区域无关，在这个情形下，文本放置区域是被布局设计所提供的。文本对象包括允许自动翻译的嵌入式语言代码，和帮助段落格式化的嵌入式的、用连字符连接的暗示。

一个图象对象使用 JPEG 2000 基于小波的压缩图象格式来对一个图象进行编码。一个图形对象使用可缩放矢量图形 (SVG) 格式来对一个 2D 图形进行编码。

这个布局自己包括一系列被放置的图象和图形对象，文本对象通过其流动的被链接文本流对象，如上面所描述的超级链接和输入字段，和水印区域。这些布局对象被汇总在表 3 中。这个布局使用了适合有效分发和保存的一个紧凑格式。

表 3 网页布局对象

布局对象	属性	被链接对象的格式
图象	位置	-
	图象对象 ID	JPEG 2000
图形	位置	-
	图形对象 ID	SVG
文本流	文本流 ID	-
	区域	-
	可选的文本对象 ID	-
超级链接	类型	-
	区域	-
	应用 ID, 等等	-
字段	类型	-
	意义	-
	区域	-
水印	区域	-

2.6 文档分发

如上面所描述的，为了在这个网页网络上进行有效的分发和永久保存，一个与用户相关的页面布局被与它所涉及的共享对象分开。

当一个被订阅的出版物已经准备好进行分发时，这个网页出版服务器在网页 ID 服务器 12 的帮助下为每一个页面，页面实例，文档，和文档实例分配一个唯一的 ID。

这个服务器计算一组优化的共享内容子集，并且为每一个子集产生一个多播信道，然后将将承载这个布局所使用的共享内容的多播信道的名字标记到每一个与用户相关的布局上。然后，这个服务器通过合适的页面服务器将每一个用户的布局单播到这个用户的打印机，并且当这个单播完成时，在这个规定的信道上多播这个共享的内容。在接收到其单播后，每一个页面服务器和打印机订阅这个页面布局中所规定的多播信

道。在多播期间，每一个页面服务器和打印机从多播流中提取其页面布局所涉及的那些对象。这个页面服务器对所接收的页面布局和共享内容进行永久归档保存。

一旦一个打印机已经接收到其页面布局所涉及的所有对象，这个打印机重新产生完全排版的布局，并且然后进行光栅化处理并且打印它。

在通常的情形下，这个打印机打印页面的速度比页面分发的速度快。假设每一个页面的四分之一是图象，平均页面的大小比 400KB 约小一点。所以，这个打印机能够在其 64MB 存储器中保存超过 100 张这样的页面的内容，这允许能够进行临时缓存等等。这个打印机以每秒一张的速度进行打印。这相当于每秒 400KB 或者大约 3M 比特的页面数据，这可与通过一个宽度网络而实现的最高期望页面数据分发速度相比。甚至在异常的情形下，例如当这个打印机的打印纸用完时，很可能的是，在这个打印机的 100 页内部保存容量被使用完以前，用户就已经在打印机中增加了新的打印纸。

但是，如果这个打印机的内部存储器被填满了，然后这个打印机就不能够在多播第一次发生时就使用多播。所以，这个网页出版服务器允许打印机提交关于再次多播的请求。当接收到一个临界数目的请求或者发生超时，这个服务器重新多播相应的共享对象。

一旦已经打印了一个文档，一个打印机可以在任何时刻通过从相关的页面服务器中检索其页面布局和内容产生一个精确的复制品。

2.7 文档点播

当根据需要请求一个网页文档时，其个性化处理和分发的方式与期刊杂志的情形非常相同。但是，因为没有共享的内容，分发是直接给请求的打印机的，而不需要使用多播。

当根据需要请求一个非网页文档时，它不被进行个性化处理，并且它被通过一个指定网页格式化服务器进行分发，这个指定网页格式化服务器重新将其格式化为一个网页文档。一个网页格式化服务器是一个网页出版服务器的一个特殊实例。这个网页格式化服务器了解各种互联网

文档格式，包括 Adobe 的便携式文档格式（PDF），和超文本标记语言（HTML）。在 HTML 的情形下，它可以使用打印页面的高分辨率来以一个多栏的格式展示万维网页面，并且具有一个内容表。它可以自动地包括所有直接被链接到这个被请求页面的万维网页面。这个用户可以通过一个优选项来调节这个行为。

这个网页格式化服务器进行可以在任何互联网文档上获得的标准的网页行为，包括交互性和连续性，不管其起源和格式是什么。它向网页打印机和网页页面服务器隐藏了不同文档格式的细节，并且向万维网服务器隐藏了网页系统的细节。

3 安全性

3.1 加密方法

加密方法被用于保护在保存中和在传送中的敏感信息，并且被用于对一个交易的参与者进行认证。有两类广泛使用的加密方法：密钥加密方法和公钥加密方法。这个网页网络使用了这两类加密方法。

密钥加密方法，也被称作对称加密方法，使用了相同的密钥来对一个消息进行加密和解密。希望交换消息的双方必须首先安全地交换这个密钥。

公钥加密方法，也被称作非对称加密方法，使用了两个加密密钥。这两个密钥在数学上是这样相关的，使用一个密钥被加密的任何消息仅能够被使用另一个密钥进行解密。这些密钥中的一个然后被公开，而另一个密钥被私下保存。这个公钥被用于加密任何希望发送到这个私钥持有者的消息。一旦使用了这个公钥进行加密，一个消息仅能够使用这个私钥被进行解密。这样，双方可以安全地交换消息而不需要首先交换密钥。为了确保私钥是安全的，通常是私钥持有者产生这个密钥对。

公钥加密可以被用于产生一个数字签名。私钥持有者可以产生一个消息的已知杂凑，并且然后使用这个私钥对杂凑进行加密。然后，任何人可以通过使用这个公钥对被加密的杂凑进行解密并且使用这个消息来证实这个杂凑，而证实被加密的杂凑构成了私钥所有者关于这个特定消

息的签名。如果这个签名被附加到这个消息上，然后，这个消息的接收者可以证实这个消息是真实的并且在传送过程中没有被修改。

为了使公钥加密方法能够很好地工作，必须有一个方法来分发公钥，并且这个方法能够避免假冒。这通常是使用证书和证书管理机构来完成的。一个证书管理机构是一个可被信任的第三方，它对在一个公钥和某个人的身份之间的连接进行认证。这个证书管理机构通过检查身份文档来证实这个人的身份，并且然后产生并且签署一个数字证书，这个数字证书包括这个人的身份细节和公钥。任何相信这个证书管理机构的个人可以使用这个证书中的公钥，并且完全可以确信这个公钥是真实的。他们仅仅需要证实这个证书确实是被这个证书管理机构所签署的，证书管理机构的公钥是众所周知的。

在大多数交易环境下，公钥加密方法仅被用于产生数字签名，并且用于安全地交换私下会话密钥。私钥加密方法被用于所有其它的目的。

在下面的讨论中，当提到在一个网页打印机和一个服务器之间进行安全的信息传送时，实际上所发生的是这个打印机获得这个服务器的证书，使用这个证书的管理机构来证实这个证书，使用这个证书中的公钥交换密钥来与这个服务器交换一个私下会话密钥，并且然后使用这个私下会话密钥对这个消息数据进行加密。从定义来说，一个会话密钥可以有一个任意短的有效使用时间。

3.2 网页打印机安全性

每一个网页打印机在制造时就被分配了一对唯一的标识符，这对唯一的标识符被保存在这个打印机的只读存储器中，并且被保存在这个网页注册服务器的数据库中。第一个 ID 62 是公开的，并且唯一地标识了这个网页网络上的这个打印机。第二个 ID 是保密的，并且当这个打印机首先注册到网络上就被使用。

当这个打印机在安装后第一次连接到这个网页网络时，它产生一个签名公开/私有密钥对。它将这个私有 ID 和公钥安全地传送给这个网页注册服务器。这个服务器将这个私有 ID 与被记录在其数据库中的打印机

的保密 ID 进行比较，并且如果这两个 ID 匹配的话就接受这个注册。然后，它就产生和签署一个证书，这个证书包括这个打印机的公开 ID 和公开签名密钥，并且将这个证书保存在注册数据库中。

这个网页注册服务器用作这些网页打印机的一个证书管理机构，因为它能够访问允许它证实打印机的身份的保密信息。

当一个用户订阅一个出版物时，就在这个网页注册服务器数据库中产生一个记录，该记录授权这个出版者将这个出版物打印到这个用户的缺省打印机或者一个规定的打印机。经过一个页面服务器被发送到一个打印机的每一个文档可以被一个特定的用户访问，并且被这个出版者使用出版者的私有签名密钥进行签名。这个页面服务器通过这个注册数据库证实，这个出版者已经被授权将出版物发送到这个规定的用户。这个页面服务器使用这个出版者的公钥来证实这个签名，出版者的公钥是从被保存在注册数据库中的出版者的证书中获得的。

这个网页注册服务器接受将打印授权增加到数据库中的请求，只要这些请求是通过注册到这个打印机的一个笔发起的。

3.3 网页笔的安全性

每一个网页笔在制造时就被分配了一个唯一的标识符，这个唯一的标识符被保存在笔的只读存储器中，并且被保存在网页注册服务器数据库中。笔 ID 61 唯一地标识了这个网页网络上的这个笔。

一个网页笔能够“知道”网页打印机的数目，并且一个打印机能够“知道”笔的数目。一个笔通过一个无线频率信号与一个打印机进行通信，无论何时它处于这个打印机的范围内时。一旦一个笔和打印机被注册了，它们就定期地交换会话密钥。无论何时这个笔将数字墨水发送到这个打印机，数字墨水总是被使用合适的会话密钥进行加密。数字墨水决不会以明文的形式被传送。

一个笔为它所知道的每一个打印机保存一个会话密钥，会话密钥的索引是打印机 ID，并且一个打印机为它所知道的每一个笔保存一个会话密钥，这些会话密钥的索引是笔 ID。笔和打印机均有一个很大的但是也

有限的存储容量来保存会话密钥，并且能够根据一个最近最少被使用的原则来丢弃一个会话密钥，如果需要的话。

当一个笔处于一个打印机的范围内时，这个笔和打印机发现它们是否能够知道对方。如果它们均不知道对方，然后，这个打印机判断它是否应知道这个笔。例如，这可能是因为这个笔属于已经注册到使用这个打印机的一个用户。如果这个打印机被意味着应知道这个笔但是不能够知道，然后它就发起自动笔注册过程。如果这个打印机不应知道这个笔，然后它就同意忽略这个笔，直到这个笔被放置在一个收费的杯中，这时它就发起注册过程。

除了其公开 ID，这个笔包括一个保密的密钥交换密钥。这个密钥交换密钥也在制造时被记录在网页注册服务器数据库中。在注册期间，这个笔将其笔 ID 发送到这个打印机，并且这个打印机将笔 ID 发送到这个网页注册服务器。这个服务器产生一个会话密钥以被这个打印机和笔所使用，并且安全地将这个会话密钥传送到这个打印机。它也发送使用笔的密钥交换密钥进行加密的会话密钥的一个拷贝。这个打印机将这个会话密钥保存在内部，其索引是笔 ID，并且将这个被加密的会话密钥发送到笔。笔将这个会话密钥保存在内部，其索引是打印机 ID。

虽然一个伪造的笔能够在笔注册协议中模仿一个笔，但是仅一个真正的笔能够对这个打印机所发送的会话密钥进行解密。

当一个前面没有注册的笔第一次注册时，它被有限地使用，直到它被链接到一个用户。一个注册的但是“不被所有的”笔仅被允许用于请求和填充网页用户和笔注册表格，以注册一个将被这个新笔自动链接的新用户，或者以将一个新笔增加到一个已有的用户。

这个笔使用私钥而不是公钥加密方法，因为笔中的硬件性能限制。

3.4 安全文档

这个网页系统支持安全文档的发送，例如票和赠券。这个网页打印机包括一个设施来打印水印，但是仅在接收到被合适授权的出版者的请求后才打印水印。这个出版者在其证书中表明其打印水印的授权，这个

打印机能够证实该证书。

这个“水印”打印过程在这个页面的规定“水印”区域使用了一个替代的抖动矩阵。背靠背页面包括镜像水印区域，当进行打印时它们是重合的。在奇数和偶数页面的水印区域中被使用的这个抖动矩阵被设计成当这些区域被一起观看时会产生一个干扰效果，这个效果是透过打印纸张而获得的。

这个效果与一个水印类似的地方在于，当仅看这个页面的一个面时它是不可见的，当使用普通的装置来拷贝这个页面时它会被丢失。

安全文档的页面不能够使用在上面的部分 1.9 中所描述的内建网页拷贝机制进行拷贝。这可以延伸到在网页知道的复印机上对网页进行拷贝。

安全文档典型地是作为一个电子商务交易的一部分而被产生的。所以，它们可能包括用户的照片，当这个用户将其生理信息注册到这个网页注册服务器上时，该用户的照片被捕获，如在部分 2 中所描述的。

当展示一个安全网页文档时，这个接收者可以通过使用通常的方法来请求其状态，而证实其可靠性。一个安全文档的唯一 ID 仅在这个文档的有效使用时间内才有效。并且安全文档 ID 的分配不是连续的，以避免它们被机会主义者预测出来。可从开发一种内建关于证实失败的反馈的安全文档证实笔，以支持简易的展示点文档证实。

很清楚，从一个加密的角度来说，水印也不安全，用户的照片也不安全。它们简单地对偶然的伪造提供了大的障碍。联机文档证实，特别地使用一个证实笔，在它所需要的地方所提供的安全性增加了，但是仍然不能够完全避免不被伪造。

3.5 不可否认

在这个网页系统中，用户所提交的表格是被可靠地发送到表格处理者，并且在网页页面服务器中可被永久进行归档。所以，接收人不可能否认该发送。

通过该系统而进行的电子商务付费，如在部分 4 中所描述的，也不

可能被收款人所否认。

4 电子商务模型

4.1 安全的电子交易 (SET)

这个网页系统使用安全电子交易 (SET) 系统作为其付费系统的一部分。SET 是已经被 MasterCard and Visa 所开发出来的系统，并且是用于付费卡的，这可以从其术语名字中看出来。但是，这个系统的大部分是与所使用的帐号类型无关的。

在 SET 中，卡持有者和商人注册到一个证书管理机构，并且被发放了包括其公开签名密钥的证书。这个证书管理机构使用合适的卡发放者来证实一个卡持有人的注册细节，并且使用合适的获得者来证实一个商人的注册细节。卡持有人和商人将他们相应的私有签名密钥安全地保存在他们的计算机中。在付费过程期间，这些证书被用于相互认证一个商人和卡持有人，并且用于向这个付费网关对他们进行认证。

SET 还没有被广泛地接受，部分地是因为卡持有人认为维护密钥和证书是比较麻烦的。将卡持有人的密钥和证书保存在一个服务器上并且允许这个卡持有人通过一个密码来访问这个服务器的临时解决方法已经取得了部分成功。

4.2 SET 付费

在这个网页系统中，这个网页注册服务器用作 SET 付费交易中的这个网页用户（即这个卡持有人）的一个代理。

这个网页系统使用生理信息来认证这个用户并且授权 SET 付费。因为这个系统是基于笔的，所以所使用的生理信息是这个用户的联机签名，它包括随时间变化的笔的位置和压力。一个指纹生理信息也可以被使用，这可以通过在这个笔中设计一个指纹传感器，但是其成本更高。所使用的这个生理信息类型仅影响这个生理信息的捕获，不影响这个系统的授权。

能够进行 SET 付费的第一个步骤是将这个用户的生理信息注册到网

页注册服务器。这可以在一个被控制的环境下进行，例如一个银行，其中在这个用户的身份被证实的同时可以捕获这个生理信息。这个生理信息被捕获并且被保存在注册数据库中，被链接到这个用户的记录。这个用户的照片也被可选地捕获并且被链接到这个记录。这个 SET 卡持有人注册过程就完成了，并且所产生的私有签名密钥和证书被保存在数据库中。这个用户的付费卡信息也被保存，这给网页注册服务器足够的信息来在任何 SET 付费交易中充当这个用户的代理。

当这个用户最终提供了这个生理信息来完成一个付费，例如，通过对一个网页订单表格进行签名，这个打印机安全地将这个订购信息，这个笔 ID 和生理信息数据传送给网页注册服务器。这个服务器证实这个笔 ID 所标识的这个用户的生理信息，并且从这个时刻起，这个服务器充当这个用户的代理来完成 SET 付费交易。

4.3 微付费

这个网页系统包括用于进行微付费的一个机制，以允许这个用户方便地为根据需要打印低成本的文档和为拷贝有版权的文档而进行付费，并且可能地，也允许对这个用户为打印广告材料所引起的费用进行补偿。这后一个情形取决于已经被提供给这个用户的补助程度。

当这个用户注册电子商务时，聚合微付费的一个网络帐号就被建立。这个用户定期地接收一个支付结算表，并且可以使用标准的付费机制解决任何的未付款的登入借方的余额。

这个网络帐号可以被扩展到聚合关于期刊的订阅费用，另外，这也可以独立的付费结算表的表格形式提供给用户。

4.4 交易

当一个用户请求一个特定应用上下文中的一个网页时，这个应用能够被嵌入到这个页面的、一个与用户相关的交易 ID55 中。通过这个页面随后进行的输入被用交易 ID 进行标记，并且由此这个应用能够为用户的输入建立一个合适的上下文。

但是，当输入是通过与用户不相关的一个页面而进行时，这个应用必须使用这个用户的唯一身份来建立一个上下文。一个典型的示例包括将一个预打印的目录页面上的项目增加到用户的虚拟“购物车”中。但是，为了保护这个用户的私有性，为这个网页系统所知道的这个唯一的用户 ID 60 不被泄漏到应用。这是为了防止不同的应用提供者能够轻易地对独立收集的行为数据进行相关。

相反，网页注册服务器通过一个唯一的别名 ID 65 维持在一个用户和一个应用之间的一个匿名关系，如图 24 中所显示的。无论何时这个用户激活了具有“被注册的”属性的一个超级链接，这个网页页面服务器要求这个网页注册服务器将这个相关的应用 ID 64，和笔 ID 61 翻译成另一个别名 ID65。这个别名 ID 然后被提交给这个超级链接的应用。

这个应用保存由别名 ID 所索引的状态信息，并且能够检索与用户相关的状态信息，而不需要知道这个用户的全球身份。

这个系统也为一个用户的每一个应用保存一个独立的证书和私有签名密钥，以允许它能够仅使用与应用相关的信息，就代表这个用户对应用交易进行签名。

为了帮助系统对产品条形码（UPC）“超级链接”激活进行路由，这个系统代表这个用户对任何数目的产品类型记录了一个优选的应用。

每一个应用与一个应用提供者相关，并且这个系统代表每一个应用提供者保存了一个帐号，以允许它为点击费用等等而为此提供者存款和登入借方。

一个应用提供者可以是期刊被订阅内容的一个出版者。这个系统记录了用户关于接收这个订阅的出版物的希望，以及所期望的出版频率。

5 通信协议

一个通信协议定义了实体之间交换的一个有序的消息。在这个网页系统中，实体，例如笔，打印机和服务端，利用了一组已定义协议来合作地处理用户与这个网页系统的交互式通信。

每一个协议被一个序列图来描述，其中水平方向被用于表示消息流，

而垂直方向被用于表示时间。每一个实体被包括该实体的名字和表示这个实体有效使用时间的一个垂直列来表示。在一个实体存在的时间内，生命线被显示为虚线。在一个实体处于激活的时间内，生命线被显示为双线。因为这里所考虑的协议不产生或者破坏实体，所以一旦一个实体停止参与到一个协议，其生命线一般就被削短。

5.1 订阅发送协议

一个订阅发送协议的一个优选实施方式被显示在图 40 中。

很多数量的用户可能会订阅一个期刊出版物。每一个用户的版本可能会被进行不同的设计，但是很多用户的版本将共享共同的内容，例如文本对象和图象对象。所以，这个订阅发送协议通过单播将文档结构发送到每一个打印机，但是通过多播来发送共享的内容对象。

这个应用（即，出版者）首先从一个 ID 服务器 12 获得关于每一个文档的一个文档 ID 51。然后，它对这个文档新分配的 ID 作出响应，将每一个文档结构，包括其文档 ID 和页面描述发送到这个页面服务器 10。它包括其自己的应用 ID 64，这个用户的别名 ID 65，和相关的多播信道名字集合。它使用其私有签名密钥对这个消息进行签名。

这个页面服务器使用这个应用 ID 和别名 ID 来从这个注册服务器获得相应的用户 ID 60，这个用户选择的打印机的 ID 62（这可以是明确地为该应用选择的打印机，或者可以是这个用户的缺省打印机），和这个应用的证书。

这个应用的证书允许这个页面服务器证实这个消息的签名。如果这个应用 ID 和别名 ID 一起不能够标识一个订阅 808，这个页面服务器到注册服务器的请求失败。

然后，这个页面服务器分配文档和页面实例 ID，并且转发这个页面描述，包括页面 ID 50，到这个打印机。它包括这个打印机所侦听的相关多播信道名字的集合。

然后，它将新分配的页面 ID 返回给这个应用，以在未来用作参考。

一旦这个应用已经通过相关的页面服务器将所有的文档结构分发到

这个用户选择的打印机，它在前面选择的多播信道上多播共享对象的各种子集。页面服务器和打印机均监视合适的多播信道并且接收他们需要的内容对象。然后，他们能够将前面单播的文档结构应用上去。这允许页面服务器能够将完全的文档增加到它们的数据库中，并且它允许打印机能够打印这个文档。

5.2 超级链接激活协议

一个超级链接激活协议的一个优选实施方式被显示在图 42 中。

当一个用户使用一个网页笔在一个网页上进行点击时，这个笔将这个点击通信给最近的网页打印机 601。这个点击标识出这个页面和在这个页面上的一个位置。这个打印机已经从笔连接协议中知道了笔的 ID 61。

这个打印机通过 DNS 确定处理特定页面 ID 50 的页面服务器 10a 的网络地址。这个地址可能已经在其缓冲器中，如果这个用户最近与相同的页面发生了交互式通信。然后，这个打印机将笔 ID，其自己的打印机 ID 62，页面 ID 和点击位置转发给这个页面服务器。

这个页面服务器载入这个页面 ID 所标识的页面描述 5，并且判断这个点击位于哪一个输入部件的区域 58 中，如果有的话。假设相关的输入部件是一个超级链接部件 844，然后，这个页面服务器获得相关的应用 ID 64 和链路 ID 54，并且通过 DNS 获得驻留了这个应用 71 的应用服务器的网络地址。

这个页面服务器使用笔 ID 61 来从注册服务器 11 获得相应的用户 ID 60，并且然后分配一个全球唯一的超级链接请求 ID 52 并且建立一个超级链接请求 834。这个超级链接请求类图被显示在图 41 中。这个超级链接请求记录了进行请求的用户和打印机的 ID，并且标识被点击的超级链接实例 862。这个页面服务器然后将其自己的服务器 ID 53，超级链接请求 ID，和链路 ID 发送到这个应用。

这个应用根据与应用相关的逻辑来产生一个响应文档，并且从一个 ID 服务器 52 获得一个文档 ID 51。然后，它对这个文档新分配的 ID 作出响应，将这个文档，和进行请求的页面服务器 ID 和超级链接请求 ID

发送到这个页面服务器 10b。

第二页面服务器将超级链接请求 ID 和应用 ID 发送到第一页面服务器，以获得相应的用户 ID 和打印机 ID 62。第一页面服务器拒绝这个请求，如果这个超级链接请求已经过期了或者是关于一个不同的应用的。

第二页面服务器分配文档实例和页面 ID 50，将新分配的页面 ID 返回给这个应用，并且将完整的文档增加到其自己的数据库中，最后将这个页面描述发送到进行请求的打印机。

这个超级链接实例可能包括一个有意义的交易 ID 55，在这个情形下，第一页面服务器在发送到这个应用中的消息中包括这个交易 ID。这允许这个应用能够为超级链接激活建立一个与交易相关的上下文。

如果这个超级链接需要一个用户的别名，即，其“需要别名”的属性被设置了，然后，这第一页面服务器将笔 ID 61 和超级链接应用 ID 64 发送到这个注册服务器 11，以不仅获得与这个笔 ID 相应的用户 ID，而且也获得与这个应用 ID 和用户 ID 相应的别名 ID 65。它在发送到这个应用的消息中包括这个别名 ID，这允许这个应用能够为超级链接激活建立与用户相关的一个上下文。

5.3 手写识别协议

当一个用户在一个网页上使用一个网页笔来画一个笔画时，这个笔将这个笔画传送到这个最近的网页打印机。这个笔画标识了这个页面和在这个页面上的一个路径。

这个打印机使用通常的方法，将笔 ID 61，其自己的打印机 ID 62，页面 ID 50 和笔画路径转发到这个页面服务器 10。

这个页面服务器载入这个页面 ID 所标识的页面描述 5，并且确定这个笔画与哪一个输入部件的区域 58 进行相交，如果有的话。假设相关输入部件是一个文本字段 878，这个页面服务器将这个笔画附加到文本字段的数字墨水上。

在这个文本字段的区域中没有发生活动的一段时间后，这个页面服务器将笔 ID 和挂起的笔画发送到这个注册服务器 11，以进行解释。这

个注册服务器标识与这个笔相应的用户，并且使用用户的累积手写模型 822 来理解作为手写文本的笔画。一旦它已经将这些笔画转换为文本，这个注册服务器将这个文本返回给进行请求的页面服务器。这个页面服务器将这个文本附加到文本字段的文本值上。

5.4 签名证实协议

假设这个笔画与其区域相交的输入部件是一个签名字段 880，这个页面服务器 10 将这个笔画附加到签名字段的数字墨水上。

在这个签名字段的区域中没有发生活动的一段时间后，这个页面服务器将笔 ID 61 和挂起的笔画发送到这个注册服务器 11，以进行证实。它也发送与这个签名是其一部分的表格相关的应用 ID 64，和表格 ID 56 和这个表格的当前数据内容。这个注册服务器标识与这个笔相应的用户，并且使用这个用户的动态签名生理信息 818 来证实作为这个用户的签名的笔画。一旦它已经证实了这个签名，这个注册服务器使用应用 ID 64 和用户 ID 60 来标识这个用户的、与应用相关的私有签名密钥。然后，它使用这个密钥来产生这个表格数据的一个数字签名，并且将这个数字签名返回给进行请求的这个页面服务器。这个页面服务器将这个数字签名分配给签名字段，并且将相关的表格状态设置为冻结。

这个数字签名包括相应用户的别名 ID 65。这允许一单个表格能够捕获多个用户的签名。

5.5 表格提交协议

一个表格提交协议的一个优选实施方式被显示在图 43 中。

表格提交是通过一个表格超级链接激活而发生的。这样，它遵循在部分 5.2 中所定义的协议，并且具有某些与表格相关的补充部分。

在一个表格超级链接的情形下，被这个页面服务器发送到这个应用 71 的这个超级链接激活消息也包括表格 ID 56 和这个表格的当前数据内容。如果这个表格包括任何签名字段，然后，该应用通过提取与相应数字签名相关的别名 ID 65，并且从注册服务器 11 获得相应的证书就可以

证实每一个签名字段。

6 网页笔描述

6.1 笔的结构

参考图 8 和 9, 这个笔一般被用标号 101 来表示, 并且包括一个塑料铸模形成的一个外壳 102, 这个外壳 102 具有定义了用于安装笔部件的一个内部空间 104 的壁 103。笔顶部 105 是可以被旋转地安装在外壳 102 的一端 106 的。一个半透明的壳 107 被安全地安装到这个外壳 102 的另一端 108。壳 107 也是用铸模塑料做的, 并且是用半透明材料做的, 以能够使用户看到被安装在外壳 102 中的 LED 的状态。壳 107 包括基本上围绕外壳 102 的末端 108 的一个主要部分 109 和从这个主要部分 109 往后凸出的并且可以被安装在外壳 102 的墙壁 103 中所形成的一个相应槽 111 中的一个凸出部分 110。一个无线天线 112 被安装在凸出部分 110 的后面, 并且在外壳 102 内。围绕在壳 107 上的一个孔 113A 的螺旋螺纹 112 被安排成与一个金属末端片 114 啮合, 这个金属末端片包括相应的螺旋螺纹 115。金属末端片 114 是可以被拆卸的, 以允许可以替换墨水盒。

另外, 被安装在壳 107 内的是在一个弯曲 PCB 117 上的一个三色状态 LED 116。这个天线 112 也被安装在这个弯曲 PCB 117 上。状态 LED 116 被安装在笔 101 的顶部以实现比较好的全向视角。

这个笔也能够作为一个普通的标记笔使用, 同时也能够作为一个非标记的输入笔。具有笔尖 119 的一个墨水笔墨盒 118 和具有输入笔笔尖 121 的一个输入笔 120 被并排安装在外壳 102 内。通过旋转笔头 105, 或者是墨水墨盒笔尖 119 或者是输入笔笔尖 121 可以被旋转通过金属末端片 114 的开口 122。相应的滑动块 123 和 124 被分别安装在墨水墨盒 118 和输入笔 120 中。一个可旋转的凸轮桶 125 被安全地安装到笔头 105, 并且可以进行工作与其一起旋转。这个凸轮桶 125 包括在凸轮桶的墙壁 181 内的一个槽形式的凸轮 126。从滑动块 123 和 124 中凸出来的凸轮输出器 127 和 128 啮合在凸轮槽 126 中。在凸轮桶进行旋转时, 这个滑动块 123 或者 124 进行相对移动, 以将这个笔笔尖 119 或者输入笔笔尖 121

凸出并通过金属末端片 114 中的开口 122。笔 101 具有 3 个工作状态。通过将笔头 105 以 90°为步长进行旋转，这 3 个状态是：

输入笔 120 笔尖 121 出来；

墨水盒 118 笔尖 119 出来；和

输入笔 120 笔尖 121 和墨水盒 118 笔尖 119 均不出来。

一第二弯曲 PCB 129 被安装在位于外壳 102 内的一个电子机壳 130 上。这第二弯曲 PCB 129 将用于提供发射用的红外辐射的一个红外 LED 131 安装在这个表面上。一个图象传感器 132 被安装在这第二弯曲 PCB129 上，以接收表面上的反射红外辐射。第二弯曲 PCB 129 也安装了包括一个 RF 发送器和 RF 接收器的一个无线频率芯片 133，和用于控制笔 101 的工作的一个控制器芯片 134。一个光学模块 135（用铸模的干净塑料做的）位于壳 107 内，并且将一个红外线束发射到这个表面，并且将图象接收传送到图象传感器 132。电源线 136 将第二弯曲 PCB129 上的部件连接到电池接触点 137，电池接触点也被安装在凸轮桶 125 上。一个终端 138 将电池接触点 137 和凸轮桶 125 连接在一起。一个 3V 电压可充电电池 139 位于凸轮桶 125 内并且与电池接触点连接。一个感应充电线圈 140 被安装在第二弯曲 PCB 板 129 的周围，以通过感应对电池 139 进行充电。这个第二 PCB 129 也安装了一个红外线 LED 143 和一个红外线光电二极管 144 来检测在凸轮桶 125 中的移动，当输入笔 120 或者墨水盒 118 被用于书写时，以判断笔尖 119 或者输入笔笔尖 121 施加到这个表面上的力量。IR 光电二极管 144 通过被安装在滑动块 123 和 124 上的反射器（没有显示）来检测来自 IR LED 143 的光。

橡胶夹子垫 141 和 142 被提供到外壳 102 的末端 108，以帮助夹住笔 101，并且顶部 105 也包括一个夹子 142 来将这个笔 101 夹到一个口袋上。

6.2 笔控制器

笔 101 被安排成来通过在红外线谱中对笔尖附近的表面区域进行成像来决定其笔尖的位置（输入笔笔尖 121 或者墨水盒笔尖 119）。它记录来自最近位置标记的位置数据，并且被安排成使用光学模块 135 和控

制器芯片 134 计算笔尖 121 或者 119 距位置标记的距离。控制器芯片 134 从这个被成象标记上所观察到的透视畸变来计算这个笔的方向和笔尖到标记的距离。

使用这个 RF 芯片 133 和天线 112, 笔 101 可以将数字墨水数据(它被进行加密以确保安全, 并且被进行分组化以进行有效的传输)发送到这个计算系统。

当这个笔在一个接收器的范围内时, 输入墨水数据就按其形成的而被发送。当笔 101 移动出了其范围时, 数字墨水数据被缓存在笔 101 的内部(笔 101 电路包括被安排成能够保存笔在这个表面上移动大约 12 分钟的数字墨水数据的一个缓冲器), 并且可以被较后的时间被发送。

控制器芯片 134 被安装在笔 101 的第二弯曲 PCB 129 上。图 10 是显示控制器芯片 134 的结构细节的一个模块图。图 10 也显示了 RF 芯片 133, 图象传感器 132, 三色状态 LED 116, IR 发射 LED 131, IR 力量传感器 LED 143 和力量传感器光电二极管 144 的表示。

笔控制器芯片 134 包括一个控制处理器 145。总线 146 使在控制器芯片 134 的部件之间交换数据成为可能。闪存 147 和一个 512KB DRAM 148 也被包括在其中。一个模拟到数字转换器 149 被安排成将来自力量传感器光电二极管 144 的模拟信号转换为一个数字信号。

一个图象传感器接口 152 与这个图象传感器 132 进行接口通信。一个收发器控制器 153 和基带电路 153 也被包括来与 RF 芯片 133 进行接口通信, RF 芯片 133 包括一个 RF 电路 155 和 RF 振荡器和被连接到天线 112 的电感 156。

这个控制处理器 145 捕获和解码通过图象传感器 132 从这个表面的标记来的位置数据, 监视力量传感器光电二极管 144, 控制 LED 116, 131 和 143, 并且通过无线收发器 153 处理短距离无线通信。它是一个中等性能 (~40MHz) 的通用 RISC 处理器。

这个处理器 145, 数字收发器部件(收发器控制器 153 和基带电路 154), 图象传感器接口 152, 闪存 147 和 512KB DRAM 148 被集成在单个控制器 ASIC 中。模拟 RF 部件(RF 电路 155 和 RF 振荡器和电感

156) 被提供在独立的 RF 芯片中。

这个图象传感器是带一个 IR 滤波器的一个 215×215 点的 CCD (例如, 由 Matsushita Electronic Corporation 所生产的一个传感器, 它被描述在 Itakura, K T Nobusada, Nokusenya, R Nagayoshi, and M Ozaki 等写的一篇文章, “a 1mm 50k-Pixel IT CCD Image Sensor for Miniature Camera System”, IEEE Transactions on Electronic Devices, Vol. 47, number 1, January 2000, 它在这里被用作参考)。

当笔 101 不与表面进行接触的一段非活动时间后, 控制器 ASIC 134 进入一个静止状态。它包括一个专用电路 150 来监视力量传感器光电二极管 144 并且在一个笔按下的事件发生后就通过电源管理器 151 来唤醒控制器 134。

无线收发器在通常是被无绳电话所使用的非许可 900MHz 频带内进行通信, 或者替代的, 在非许可 2.4GHz 工业, 科学和医药 (ISM) 频带内进行通信, 并且使用跳频和碰撞检测技术来提供无干扰的通信。

在一个替代的实施方式中, 笔包括了一个红外线数据协会(IrDA)接口来与一个基站或者网页打印机进行短距离通信。

在另一个实施方式中, 笔 101 包括一对正交的加速计, 它们被安装在笔 101 轴的垂直平面上。这对加速计 190 以细小的轮廓线被显示在图 9 和 10 中。

提供了加速计后可以使笔 101 的这个实施方式探测到运动, 而不需要参考表面的位置标记, 这允许可以使用较低的采样速率来采样位置标记。然后, 每一个位置标记 ID 可以标识一个感兴趣的对象, 而不是表面上的一个位置。例如, 如果这个对象是一个用户接口输入部件 (例如, 一个命令按钮), 然后, 在这个输入部件的区域内的每一个位置标记的这个标记 ID 可以直接地标识出输入部件。

在每一个 x 和 y 轴上的加速计所测量的加速度可以与时间一起来传输一个瞬时的速度和位置。

因为笔画的开始位置是不知道的, 所以仅可以计算一个笔画内的相对位置。虽然位置集成累积了所探测加速度的误差, 但是典型地, 加速

计具有高的分辨率，并且累积错误的一个笔画的持续时间比较短。

7 网页打印机描述

7.1 打印机机械结构

垂直安装的网页墙挂式打印机 601 在图 11 中显示为完全装配状态。它使用双向 8 1/2" Memjet™ 打印引擎 602 和 603, 如图 12 和 12a 中所显示的, 在 Letter/A4 大小的媒质上打印网页。它使用一个直的纸张路径, 并且纸张 604 通过双向的打印引擎 602 和 603, 这两个打印引擎使用全色和全渗透来同时在一个纸张的两面进行打印。

一个集成捆绑装订装配部件 605 沿每一个打印纸张的一个边缘施加一个胶条, 当被按压时允许它能够粘接到前一个纸张。这产生了一个最终捆绑装订的文档 618, 其厚度可以从一张纸到几百张纸。

可替换的墨水墨盒 627 在图 13 中被显示, 它与双向打印引擎连接, 并且具有用于保存固定剂, 粘结剂, 和青色, 品红色, 黄色, 黑色和红外墨水的空腔或者小室。这个墨盒也在基部压制件中包括一个微型空气过滤器。这个微型空气过滤器通过一个软管 639 与这个打印机内的一个空气泵 638 进行连接。这将被过滤的空气提供给打印头, 以避免将微颗粒输入到这个 Memjet™ 打印头 350, 否则颗粒将阻塞打印头的喷嘴。通过将空气过滤器包括在墨盒中, 过滤器的工作寿命可以有效地与墨盒的使用寿命绑在一起。这个墨盒是完全可再生的产品, 并且其容量可以用于打印和粘结 3000 页面 (1500 张纸)。

参考图 12, 这个用电动机带动的媒质拾取辊子装配部件 626 将最上面的纸张直接从媒质盘推动通过第一打印引擎 602 上的一个纸张传感器, 并且送到双向的 Memjet™ 打印头装配部件。这两个 Memjet™ 打印引擎 602 和 603 被安装在沿直纸张路径上的、相对的、在线上依次排列的结构中。这个纸张 604 通过集成的电动拾取辊子 626 被拖入第一打印引擎 602。纸张 604 的位置和大小被探测, 并且进行全渗透打印。固定剂被同时打印以有助于在最短可能时间内变干。

这张纸通过一组电动退出带钉轮子 (沿直的纸张路径排列) 退出第

一 Memjet™ 打印引擎 602, 这组电动带钉轮子作用在一个涂上橡胶的辊子上。这些带钉的轮子接触“湿的”被打印表面, 并且继续将这纸张 604 送入到第二 Memjet™ 打印引擎 603。

参考图 12 和 12a, 纸张 604 从双向的打印引擎 602 和 603 进入捆绑装订装配部件 605。被打印的页面通过带一个纤维支撑辊子的一个电动带钉轮子轴 670 和具有带钉轮子和一个瞬时作用胶轮子的另一个可移动轮轴之间的空间。这可移动的轴/胶装配部件 673 被安装到一个金属支撑托架上, 并且它被在一个凸轮轴的作用下, 通过齿轮向前传送到与电动轴 670 接触。一个独立的电动机带动这个凸轮轴。

胶轮装配部件 673 包括一个部分中空的轮轴 679, 该轮轴 679 具有一个与来自墨水盒 627 的胶水提供软管 641 联接的旋转联接器。这个轮轴 679 连接到通过径向的孔的毛细管作用而吸附粘结剂的一个胶轮。一个模制的外壳 682 围绕这个胶轮, 并且在前面有一个开口。绕枢轴转动的侧压制件和被支在弹簧上的外部门被连接到这个金属托架, 并且当这个装配部件 673 的其余部分往前冲出时转动到一侧。这个动作通过模制外壳 682 的前面暴露出胶轮。张力弹簧关闭这个装配部件并且在非活动期间内有效地密封这个胶轮。

当纸张 604 进入到这个胶轮装配部件 673 中时, 粘结剂被施加到前侧上的一个垂直边缘 (除了一个文档的第一纸张), 当它被向下传送到捆绑装订装配部件 605 时。

7.2 打印机控制器结构

这个网页打印机控制器包括一个控制处理器 750, 一个被工厂安装的或者在现场被安装的网络接口模块 625, 一个无线收发器 (收发器控制器 753, 基带电路 754, RF 电路 755, 和 RF 振荡器和电感 756), 双光栅图象处理器 (RIP) DSP 757, 双向打印引擎控制器 760a 和 760b, 闪存 658, 和 64MB DRAM 657, 如图 14 中所显示的。

这个控制处理器处理与网络 19 和与本地无线网页笔 101 的通信, 探测帮助按钮 617, 控制用户接口 LED 613 - 616, 并且馈送和同步 RIP DSP

757 和打印引擎控制器 760。它包括一个中等性能的通用微处理器。这个控制处理器 750 通过一个高速串行总线 659 与这个打印引擎控制器 760 进行通信。

RIP DSP 对页面描述进行光栅化处理并且将其压缩到网页打印机的压缩页面格式。每一个打印引擎控制器实时地解压缩，抖动和打印页面图象到其相关的 Memjet™ 打印头 350（即，以每分钟超过 30 页的速度）。这个双向打印引擎控制器可以同时在一个纸张的两面进行打印。

主打印引擎控制器 760a 与主 QA 芯片 665 和墨水墨盒 QA 芯片 761 一起控制纸张的传送和监视墨水的使用情况。

这个打印机控制器的闪存 658 保存了关于处理器 750 和 DSP 757 的软件，并且保存了配置数据。这在启动时被拷贝到主存储器 657。

处理器 750，DSP 757，和数字收发器部件（收发器控制器 753 和基带电路 754）被集成在一个单个控制器 ASIC 656 中。模拟 RF 部件（RF 电路 755 和 RF 振荡器和电感 756）被提供在一个独立的 RF 芯片 762 中。这个网络接口模块 625 是分开的，因为网页打印机允许这个网络连接可以被工厂选择，也可以在现场进行选择。闪存 658 和 2×256 Mbit 比特（64MB）DRAM 657 也是一个独立的芯片。这个打印引擎控制器 760 被提供在独立的 ASIC 中。

可以提供很多类型的网络接口模块 625，并且每一个提供一个网页网络接口 751 和可选地提供一个本地计算机或者网络接口 752。网页网络互联网接口包括 POTS 调制解调器，混合光纤同轴电缆（HFC）调制解调器，ISDN 调制解调器，DSL 调制解调器，卫星收发器，当前的和下一代的蜂窝电话收发器，和无线本地环路（WLL）收发器。本地接口包括 IEEE 1284（并行口），10Base-T 和 100Base-T 以太网口，USB 和 USB 2.0 口，IEEE 1394（火警线），和各种不断涌现的家庭网络接口。如果一个以太网连接可以在一个本地网络上获得，然后，这个本地网络接口可以被用作网页网络接口。

无线收发器 753 在通常是被无绳电话所使用的非许可 900MHz 频带内进行通信，或者替代的，在非许可 2.4GHz 工业，科学和医药（ISM）

频带内进行通信，并且使用跳频和碰撞检测技术来提供无干扰的通信。

这个打印机控制器可选地包括一个红外线数据协会(IrDA)接口来用于接收从设备，例如网页照相机中“喷出”的数据。在一个替代的实施方式中，这个打印机使用 IrDA 接口来与合适配置的网页笔进行短距离通信。

7.2.1 光栅化处理和打印

一旦这个主处理器 750 已经接收到并且证实了该文档的页面布局设计和页面对象，它就在 DSP 757 上运行合适的 RIP 软件。

DSP 757 对每一个页面描述进行光栅化，并且压缩被光栅化的页面图象。主处理器将每一个被压缩的页面图象保存在存储器中。对多个 DSP 进行负载平衡的最简单方法是让每一个 DSP 对一个独立的页面进行光栅化。这个 DSP 总是很忙，因为一般来说，一个任意数目的被光栅化页面可能被保存在存储器中。只在短文档进行光栅化时，这个负载平衡策略会潜在地导致 DSP 的利用率很低。

在这个页面描述中的水印区域被光栅化到一个连续色调分辨率的 (contone-resolution) 双电平比特图，这个比特图被无损地压缩到可忽略的尺寸并且形成了被压缩图象的一部分。

被打印页面的红外 (IR) 层包括被编码网页标记，其密度是每英寸大约 6 个标记。每一个标记对这个页面 ID，标记 ID，和控制比特进行编码，而每一个标记的内容在进行光栅化处理期间被产生并且被保存在被压缩页面图象中。

这个主处理器 750 将背对背页面图象传送到这个双向打印引擎控制器 760。每一个打印引擎控制器 760 将被压缩页面图象保存在其本地存储器中，并且开始对这个页面进行解压缩和打印流程处理。页面解压缩和打印是流水线处理的，因为将整个 114MB 双电平 CMYK + IR 页面图象保存在存储器中是不实际的。

7.2.2 打印引擎控制器

打印引擎控制器 760 的页面解压缩和打印流水线处理包括一个高速的 IEEE1394 串行接口 659, 一个标准的 JPEG 解码器 763, 一个标准的第 4 类传真解码器 764, 一个定制半色调板/排字机单元 765, 一个定制标记编码器 766, 一个行加载器/格式化器单元 767, 和到这个 Memjet™ 打印头 350 的一个定制接口。

这个打印引擎控制器 360 使用一个双缓冲器的方式进行工作。虽然一个页面通过高速串行接口 659 被载入到 DRAM 769 中, 前面被载入的页面被从 DRAM 769 中读取出来的, 并且通过打印引擎控制器流水线处理。一旦这个页面已经被打印出来了, 刚才被载入的页面就被打印, 而另一个页面被载入。

这个流水线处理的第一级解压缩 (在 763) JPEG - 压缩的连续色调 CMYK 层, 解压缩 (在 764) 第 4 类传真压缩双电平黑色层, 并且根据在部分 1.2 中所定义的标记格式来再现 (在 766) 双电平网页标记层, 所有这些是并行处理的。第二级抖动 (在 765) 连续色调 CMYK 层和在所产生的双电平 CMYK 层合成 (在 765) 双电平黑色层。所产生的双电平 CMYK + IR 点数据被缓存和进行格式化 (在 767) 以通过一组行缓冲器而在 Memjet™ 打印头 350 上进行打印。这些行缓冲器中的大多数被保存在芯片外的 DRAM 中。最后一级通过打印头接口 768 将 6 个信道的双电平点数据 (包括固定剂) 打印到 Memjet™ 打印头 350。

当几个打印引擎控制器 760 被协调使用时, 例如在一个双向结构中, 它们通过一个共享的行同步信号 770 进行同步。仅一个通过外部主/从管脚 771 而选择的打印引擎 760 产生行同步信号 770 到这个共享线上。

打印引擎控制器 760 包括一个低速处理器 772, 这个低速处理器 772 用于对页面解压缩和再现流水线处理进行同步, 用于通过一个低速串行总线 773 配置这个打印头 350, 并且控制步进电机 675, 676。

在纸张大小为 8 1/2" 的网页打印机中, 这两个打印引擎中的每一个沿页面的长度方向 (11") 每分钟打印 30 张纸, 其行速在 1600dpi 下为 8.8kHz。在纸张大小为 12" 的网页打印机中, 这两个打印引擎中的每一个沿页面的宽度方向 (8 1/2") 每分钟打印 45 张纸, 其行速为 10.2KHz。这

些行速很好地落在 Memjet™ 打印头的工作频率范围内，在目前的设计中这超过了 30kHz。

8. 搜索存储的信息

网页系统提供了从各种来源搜索存储的信息的便利条件。网页系统最好是提供一个各类目的目录，用户通过浏览各类目的目录去寻找关于某个特定主题的信息。网页目录最好是被排列为各主题类目的子类目的目录。发布者可以提交文档以便纳入该目录。编辑人员可以评价所提交的文档，决定是否接受，以及它们应当出现在哪个类目的目录中。该目录可以被分级浏览并用关键字进行搜索。

网页系统也可以提供一个搜索引擎，以便使用关键字、文档属性（或资源描述）、和布尔搜索运算符（与、或、非）来进行更加具体的搜索。这种搜索可以在如下方面执行：

- 公共网页
- 个人网页（也就是用户自己的网页）
- 个人电子邮件（也就是用户自己的电子邮件，包括接收的和发送的）
- 万维网
- 网络新闻

数字墨迹搜索（图象搜索）也可以在用户个人的网页和电子邮件中进行。

8.1 应用程序绘图标注

每一段应用程序的用户接口流都被表示为由命令箭头联系在一起的文档的集合。一个命令箭头表示目标文档作为用户在源页面上按压相应的命令按钮的一个结果而被打印。某些命令箭头用由斜杠 (/) 隔开的多项命令标记，表示所指定的各项命令中的任何一项都能导致目标文档被打印。虽然多项命令可以用来标记相同的命令箭头，但是它们典型地具有不同的副作用。

从应用的意义上说，重要的是区分网页文档和网页表格。文档含有已打印的信息以及命令按钮，用户可以按压各命令按钮来请求进一步的信息或某些其他操作。表格除了起到普通文档的作用外，还包括可以由用户填入的各输入字段。它们为本系统提供了一种数据输入机制。同样有用的是区分含有一般的信息的文档与含有介于用户和应用程序之间的一种特定的交互作用的专门信息的文档。一般文档可以是事先印好的出版物，例如在报摊上出售的杂志或者出现在公共场所中的广告招贴。表格也可以是事先印好的，例如，包括，出现在事先印好的出版物上的订阅读格。当然，也可以由网页打印机响应于用户请求而立即把它们打印出来。通常由网页打印机响应于用户请求立即生成用特定的文档和表格。图 48 表示一般文档 990，一般表格 991，用户指定文档 992，以及用户指定表格 993。

通过抽象的页面布局来进一步地说明参与用户接口流的各网页。页面布局可以包括各种元素，每一种元素都具有不同于其他元素的独特的样式。如图 49 所示，这当中包括固定信息 994，可变信息 995，输入字段 996，命令按钮 997，以及可拖动的命令 998。

当一个用户接口流被分解为许多张图时，除了在定义它的主图以外，在所有的图中，任何被复制的文档都用虚的轮廓线来表示。

8.2 搜索对象模型

网页网络所依据的网页为发布的信息和交互式服务提供了一个基于纸的用户界面。优选的实施例的网页文档结构见图 25。

在优选的实施例中，网页被组织成网页文档，网页和网页文档二者都被分配以具有全球唯一性的识别符。

在优选的实施例中，每张网页都包括一个简洁的网页布局，由网页页面服务器持续地进行维护。页面布局指图象、字体和文字块等对象。

每个网页文档都有与之对应的一个或者多个资源描述，这些描述在优选的实施例中等效于网页元数据。

资源描述类目图见图 46。在优选的实施例中，网页资源描述的属性

基于 Dublin 核（Dublin 核元数据元素集，1.1 版：参考描述，其内容通过交叉引用被收入本文），Dublin 核是一个元数据元素集，其目的是通过指明项目或者文档（资源）的特点和关系来便于寻找电子资源。每个网页对象也可能有一个或者多个资源描述与之相关。

每个网页文档可能有一组文档实例，每个文档实例描述一个打印的文档实例。网页文档中的每张网页可能有一组对应的网页实例，每张网页实例描述一个打印的页面实例。在优选的实施例中，网页实例和文档实例都被分配以具有全球唯一性的识别符。

在优选的实施例中，网页实例所对应的表格实例保持了在网页布局表格字段中由用户提供的数值，如图 32 所示。这确保了用户在每一个表格实例中的输入被捕获并且针对每个表格实例被独立地存储。

字段值最好是：

- 布尔值（例如，与复选框关联）；
- 文本（具有被可选地存储的相关的数字墨迹）；
- 数字墨迹（具有被可选地存储的已转换文本的等价物）；或者
- 数字签名。

每个表格实例最好与该表格实例前一版本（也就是，从中导出当前版本的表格实例）有链接，如图 32 中的 59 所示。每个表格实例也可以有一个或者多个到达由这个版本导出的表格实例的链接。

表格实例的版本形成一种树状结构。当进行搜索时，除非通过日期范围搜索加以排除，否则，该树状结构最好仅包括叶。

与网页相关的笔的动作通常包括一系列的笔画。笔画可以被看成是包含着笔在网页上位置的有时间戳记的序列。为了说明的目的，一系列被捕捉到的笔画序列被称为数字墨迹，如图 33 所示。根据字段的类型，可以使用在线手写识别技术将数字墨迹转变为文本。这样就允许对网页输入进行基于文本的搜索。图形搜索也可以根据数字墨迹来进行。

图 47 显示了优选实施例的目录类目图。网页目录包括类目 502 和子类目 502 的层次结构。每个类目最好包含一组子类目条目 504 和 / 或一

组文档条目 505。每个文档条目最好与一个网页文档 836 相对应。

图 48、49、50 显示了索引类目图。在优选的实施例中，为了便于用户进行搜索，网页搜索引擎保持一组索引。个人的网页索引集合 508 包括一个资源描述索引 509，一个全文本索引 510，一个数字墨迹索引 511 和一个转换的文本索引 512。公共网页索引集合 513 包括资源描述索引 514 和一个全文本索引 515。个人电子邮件索引集合 516 包括一个全文本索引 517（主题、发送者、日期和时间等）、一个数字墨迹索引 518，和一个转换的文本索引 519。万维网索引集合 520 包括一个资源描述索引 521 和全文本索引 522。网络新闻索引集合 523 包括一个资源描述索引 524 和一个全文本索引 525。

图 52 显示了优选实施例的全文本索引类目图。每个全文本索引 526 最好是对每一个有意义的字都有一个索引条目 527。跟每个字相关的是字出现频率 528。每个字出现频率有一个偏移量 530，表示该字在文档中的位置，并且有一个与出现该字的文档 529 的链接。全文本索引是一个倒排的索引，每一组字出现频率构成了倒排列表。

图 53 示出了数字墨迹索引的类目图。每个数字墨迹索引 531 都由一个笔画索引 532 和一个笔画组索引 535 组成。笔画索引 532 包含很多笔画特征 533，如笔画长度、方向、纵横比、平均速度和测定的总角度。跟每个笔画特征相关联的是笔画出现频率 534，每个笔画出现频率都与文档 529 相链接，文档 529 中包含笔画的出现频率以及给出其在文档中位置的一个偏移量。

笔画组索引 535 包含许多笔画组特征 536，如笔画计数、纵横比和边框大小。跟每个笔画组特征相关联的是笔画组出现频率 537，每个出现频率都与文档 529 链接，文档 529 中包含笔画组出现频率以及给出其在文档中位置的一个偏移量。

数字墨迹索引和搜索是一个正在兴起的领域。例如，可以参见 Aref, W. G., Kamel I., Lopresti, D. P. 所写的“论电子墨迹的处理”一文，该文载于《ACM 计算调查》（ACM Computing Survey），第 27 卷，第 4 期，1995 年 12 月；Walid Aref, Daniel Barbara, Padmavathi

Vallabhaneni 所写的“手写 Trie: 索引电子墨迹”一文, 该文发表于 SIGMOD '95, San Jose, CA USA; 以及 Poon, A., Weber, K., 和 Cass, T. 所写的“笔迹潦草的人: 搜索数字墨迹的一个工具”一文, 该文载于《计算机系统中人的因素会议论文集 1995》(Denver, CO, 5月)。通过交叉引用将这些文章的内容都收入本文。

8.3 搜索用户界面

在优选的实施例中, 网页搜索引擎有三个部分, 它们用于:

- 收集和存储索引信息;
- 用户搜索; 以及
- 显示搜索结果。

搜索引擎最好能为公共和个人网页、电子邮件、万维网和网络新闻生成索引。用户可以使用搜索引擎来执行几种形式的搜索, 其结果被排序并显示给用户。

8.3.1 收集和存储索引信息

网页搜索索引由软件程序生成, 这些程序可以自动地和独立地运行, 被称为“代理人”或者“机器人”。在网页系统这个实例中, “代理人”是被设计成可以自动搜索网页系统的程序, 它对网页的内容进行记录和索引, 生成具有数据库形式的可以搜索的存储信息。代理人根据一组规则来收集信息, 这些规则指引代理人到达要查询的网页链接, 对哪些文档资源描述符进行索引, 以及是否考虑文档的全文本。

在优选的实施例中, 网页搜索引擎使用类似于在各种万维网搜索引擎中使用的收获和索引技术。

网页搜索索引最好是基于:

- 文档的资源描述 (如篇名和作者);
- 文档全文;
- 数字墨迹; 以及
- 从已转换的数字墨迹中得到的文本。

网页目录也可以有一个索引, 以便提供对类目名的关键字索引。

在数据收集过程中最好为每一个有意义的字都生成一个索引条目。在搜索过程中对于文档的有效定位没有帮助的不重要的字通常称为噪声

字，它们没有被纳入索引之中。噪声字包括冠词、连词、介词和代词。噪声字通常出现在所有的文档之中，并且通常被认为对搜索没有用处。

图 52 示出了倒排的全文本索引。每个字出现，连同其偏移量以及对出现该字的文档的链接都被存储在索引中。偏移量 530 给出了文档中该字出现的位置，并且被用来计算字在文档中的接近度。数字墨迹索引如图 53 所示，也是在数据收集过程中为用户个人的网页和电子邮件而建立的。

8.3.2 用户搜索

用户可以通过各种链接得到网页搜索页面，其中包括：

- 用户自己的书签
- 网页打印机的帮助菜单

在优选的实施例中，用户可以通过搜索引擎或者通过网页目录来搜索信息。

网页搜索的用户界面流程图如图 54 所示。用户可以从图 55 所示的网页搜索请求表格 538 中选择搜索引擎或者网页目录。

8.3.2.1 基本文本搜索

图 55 所示的搜索请求表格 538 提供了网页系统的搜索用户界面。用户可以从网页搜索页面中进行基本搜索，或者从网页目录中选择一个类目。

用户可以指定他们希望搜索的特定搜索区域。可用的搜索区域包括公共网页、用户个人网页、用户发送和接收的电子邮件、万维网和网络新闻。用户可以在搜索请求表格中输入一个基本搜索。

在优选的实施例中，为了执行基本搜索，用户应当在搜索字段中输入关键字或者短语。当指定多字的短语时，用户应在该短语的两头加上引号。若指定某个字必须纳入搜索中，则用户应在词的前面写一个加号 (+)。若将某个字排除在搜索之外，则用户应在词的前面写一个减号 (-)。用户通过在字的结尾键入星号 (*) 来进行通配符搜索。例如，如果用户搜索“small*”，这将与“small”、“smaller”和“smallest”相匹配。

用户通过选择搜索字段下面适当的复选框，可以指定搜索返回的匹

配结果的数量。

当所有所需的字和短语都被指定后，用户点击<搜索>按钮，搜索结果就被打印在一张或者多张搜索结果页面 540 之上，如图 57、58、59 和 60 所示。

若进行较高级的搜索，则用户可点击<高级搜索>按钮，高级搜索表格 539 就打印出来，如图 56 所示。

搜索请求表格 538 可能要求用户输入签名以授权搜索用户的个人网页和 / 或个人电子邮件。

用户可以在网页底部点击<空白表格>按钮，以打印新的网页搜索表格。

8.3.2.2 网页目录

网页目录中顶级的类目被纳入网页搜索请求表格 538 中，如图 55 所示。网页目录包括各类目和各子类目的层次结构，如图 47 所示。每个类目包括一组子类目和 / 或一组文档条目。每个文档条目都跟一个网页文档相关，而且目录最好由编辑人员来开发和维护。发布者可以提交文档和描述，以便将其纳入到目录的一个类目之中。然后，编辑人员可以审查文档，并决定是否收录。

随着目录的规模和内容的增加，编辑工作会变得非常繁重，网页目录最好允许志愿的编辑人员进行开发和维护。有兴趣的用户也可以根据自身的专业领域自愿编辑一个或者多个子类目。

在优选的实施例中，为了查看一个类目的子类目，用户点击类目名即可。然后子类目列表就被打印出来，如图 61 所示。

8.3.2.3 高级搜索

最好是，网页搜索引擎提供一种高级搜索的功能。在图 56 所示的高级搜索请求表格 539 中，用户可以输入更加复杂的搜索查询，指定搜索结果如何排序，将搜索结果限定为指定的语言、生成日期和 / 或时间范围，以及作者。

可用的搜索运算符包括：

与 — 指定两个搜索项必须同时出现，才能将文档视为匹配；

或 — 指定两个搜索项中必须有一个出现，或二者都出现，才能视为匹配；

非 — 指定一个搜索项必须不能出现；以及

接近 — 指定两个搜索项必须同时出现，并且两个搜索项在文档中相距在 10 个字之内。

用户可能使用上述的运算符进行复杂的搜索查询。这些运算符的优先顺序为：“非”、“与”、然后是“或”。用户可以使用括号来改变优先顺序或者嵌套的表达式。

“与”和“或”运算符使搜索引擎检索跟每一个搜索项相匹配的倒排列表，并对它们进行布尔运算。对于“与”运算符，所得到的索引条目集合是两个搜索名词倒置列表的交集。对于“或”运算符，所得到的索引条目集是两个搜索项倒排列表的并集。

为了找到“非”运算符的搜索结果，搜索引擎指定索引中所有不包含该搜索项的条目。这个运算符通常与其它搜索项一起使用，例如“苹果‘与’‘非’橘子”。这时，搜索引擎会找到所有与“苹果”匹配的结果，然后将结果集合中所有与“橘子”匹配的结果去除。

为了找到“接近”运算符的搜索结果，搜索引擎遵循跟“与”运算符相同的过程，增加的标准是两个字在文档中应当互相“接近”。接近度是通过存储在全文索引中的两个字出现的偏移量而计算出来的。

用引号括起来的多字短语的搜索是这样执行的：参照字的偏移量，将短语中有意义的字跟相邻的字进行“与”运算。

用户通过在图形搜索字段中描绘图形，在高级搜索请求表格中执行图形搜索。在优选的实施例中，该种搜索仅在用户个人的网页和电子邮件（也就是存储有数字墨迹的网页）中进行。

如果在搜索请求表格中选择了<匹配任何大小>，那么搜索就会去匹配任何比例尺的图形。最好是，如果没有选择<匹配任何大小>，那么比所描绘的图形大或者小 10 % 以内的图形才被认为是匹配的。如果用户希望搜索比搜索请求表格字段还要大的图画，那末他可以在页面的背面画出全尺寸的图画。

图形搜索最好是使用数字墨迹匹配方法直接在数字墨迹上进行。当使用数字墨迹索引时，搜索引擎对笔画特征和笔画组特征进行范围匹配（也就是，搜索引擎能识别 10 % 允差范围内的匹配，而不是精确的匹配）。为了显示的目的，最接近的匹配在显示时可能被赋予最优先的顺序。

当对笔画或者笔画组集合进行匹配时，通过参照数字墨迹索引中所存储的出现频率偏移量来得到接近度。

图形搜索可以用来有效地搜索手写的文本。这是有好处的，因为它不依赖于由原始网页内容的文本转换。

当所有已知的搜索条件都指定后，用户点击<搜索>按钮。结果就打印在一张或者多张搜索结果页面 540 上。用户可以点击页面底部的<空白表格>按钮来打印新的高级搜索请求表格。

8.3.3 搜索结果显示

8.3.3.1 文本和图形搜索

网页（个人的和公共的）搜索结果优选的打印布局如图 57 所示。每一个网页匹配结果都标出文档篇名、描述、作者、发布者、生成日期和语言。如果用户希望打印其中的一张网页，点击文档篇名即可，篇名起到超级链接的作用。

网页搜索结果的打印如图 58 所示。每个网页匹配结果都标出网页的篇名、匹配页的第一行、URL、最后修改日期和语言。如果要打印一张网页，用户点击 URL 即可。

电子邮件搜索结果的打印如图 59 所示。每个电子邮件匹配结果都标出电子邮件的发送者、主题、发送日期、以及电子邮件的前几行。如果要打印一封电子邮件，用户点击主题即可。

网络新闻项目的搜索结果打印如图 60 所示。每条网络新闻项目匹配结果都标出项目主题、发布日期、以及匹配项目的前几行。打印项目时，用户点击主题即可。

8.3.3.2 搜索目录

当用户从网页搜索页面选择了一个类目时，子类目列表 541 就被打

印出来,如图 61 所示。用户可以在此页面通过点击来选择一个子类目。每一个子类目名后面括号中有一个数字。它表示在该子类目中出现的条目的数量。

每个类目都可能包括多个子类目,以及与该主题相关的网页文档列表,如图 62 所示。用户通过点击另一个子类目可以在目录中不断地移动,或者通过点击文档篇名来打印一个特定的网页文档。

用户也可以在网页目录中进行基本的文本搜索。可以在目录表格的顶部输入搜索,如图 61 和 62 所示。用户通过在搜索请求表格中适当的复选框中进行选择,可以指定搜索所有的类目或者仅搜索当前的类目。用户在<搜索内容>字段输入查询,点击<搜索>按钮。结果列表打印的格式跟图 62 中的结果列表相同。

一次只打印两页结果。如果有更多的结果可用,用户可以点击<下一个>按钮,以便打印下面两页的结果。

8.3.3.3 搜索结果排序

在优选的实施例中,基本搜索的搜索结果根据得分或者排序来存储和显示。匹配分数越高,就越出现在搜索结果的前面,根据是:

- 搜索项的软多次出现;
- 搜索项在其它页面出现较少; 或者
- 搜索项在文本中相互接近。

在高级搜索中,最好是不要自动排序。结果的排序根据<排序方式>字段指定的排序标准来确定。如果<排序方式>字段为空,搜索结果将按照未指定的顺序出现。

网页搜索引擎使用的结果排序最好是跟 Alta Vista 网页搜索引擎相同。

若用户限制返回的匹配结果的数量,而又有更多的匹配结果可用,则用户可以点击<下一个>按钮,以便打印下面一组匹配结果的条目。

结束语

已经参考一个优选实施方式和一些专用的替代实施方式描述了本发

明。但是，该相关领域内的技术人员将理解，一些与这些具体描述的实施方式不同的其它实施方式也可以在本发明的精神和范围内。所以，应理解，本发明不局限于在本说明中所描述的具体实施方式，包括用作参考的合适文档。本发明的范围仅局限于后附的权利要求书。

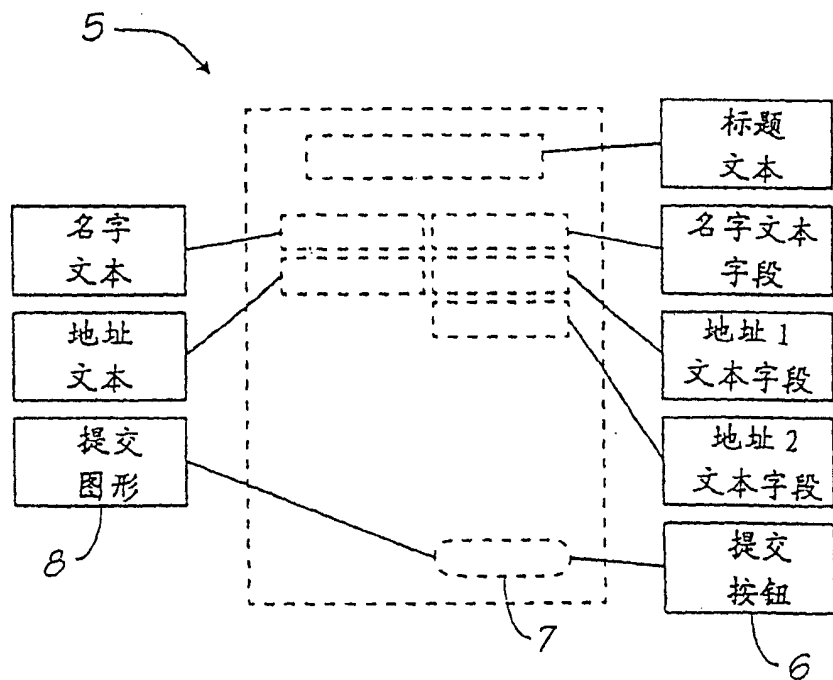
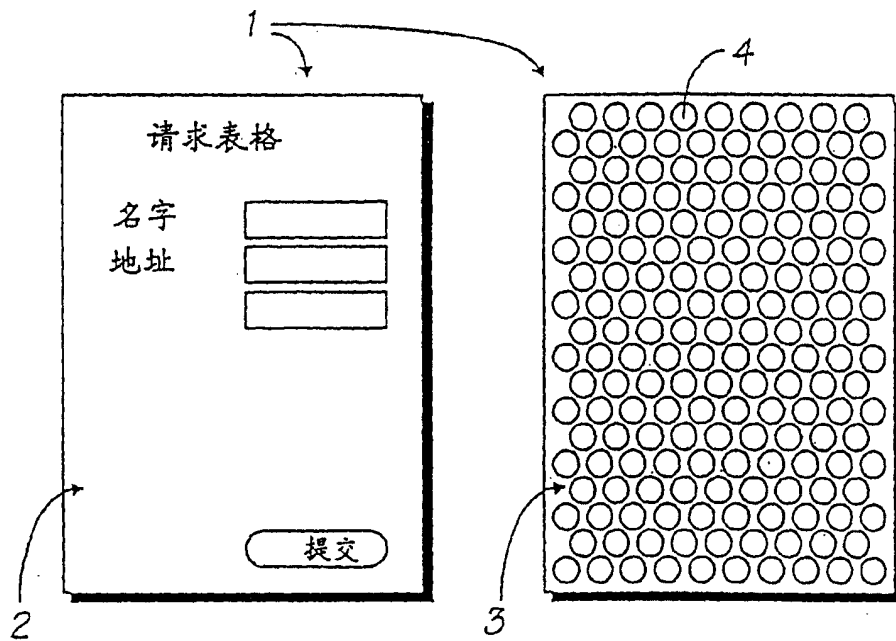


图 1

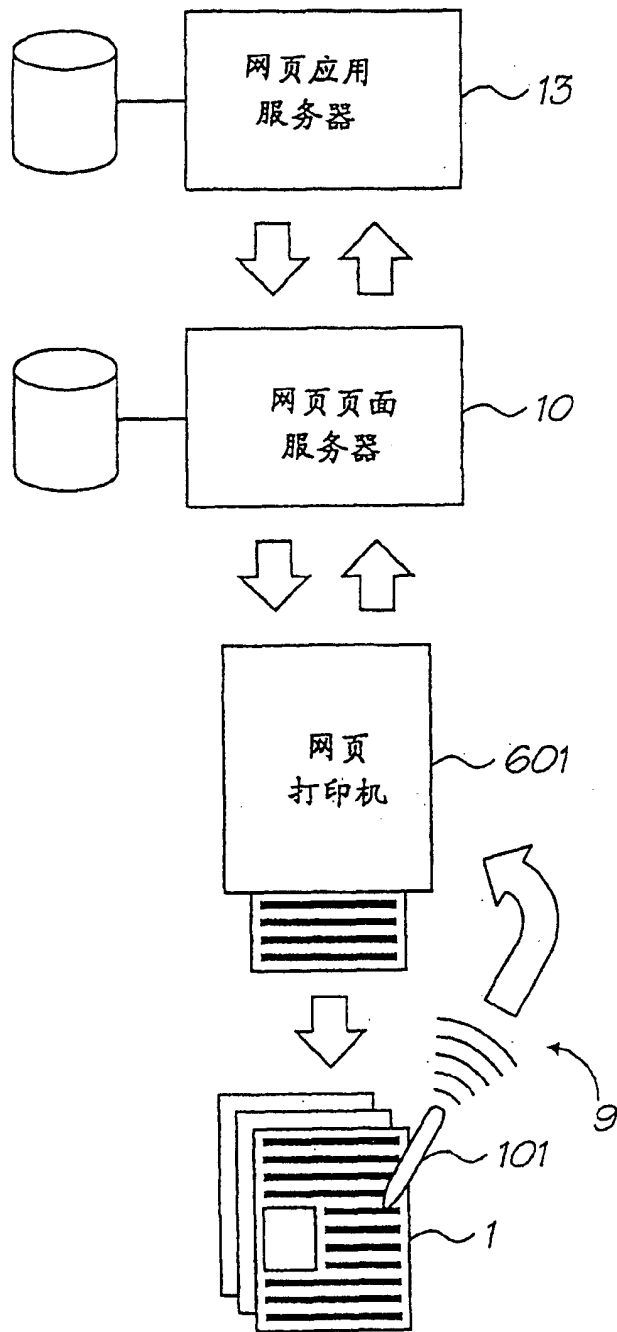


图 2

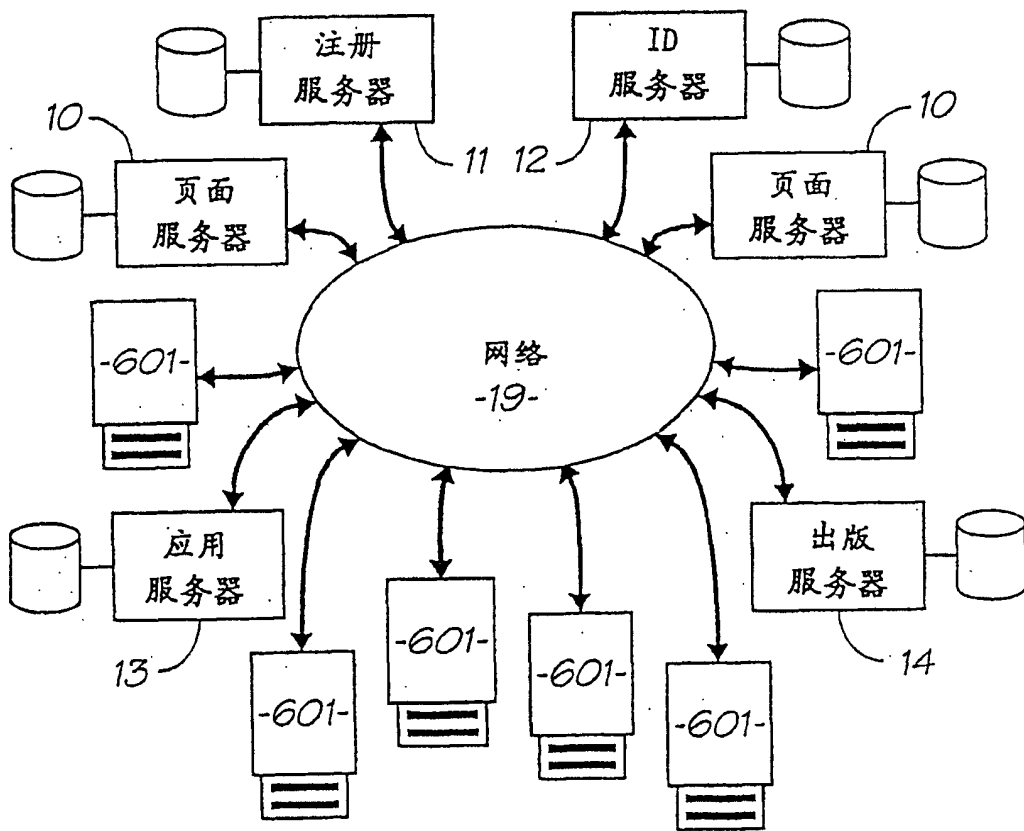


图 3

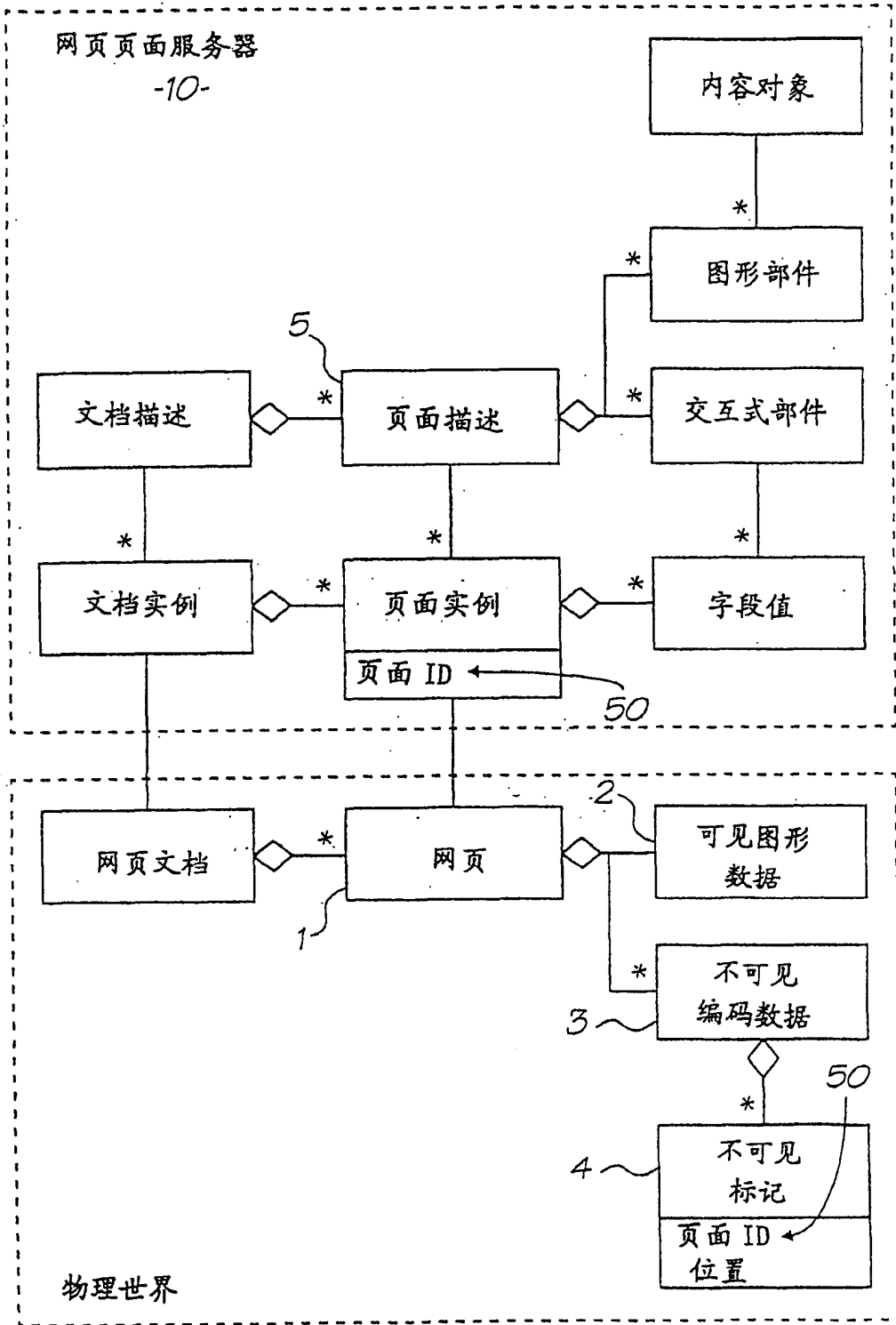


图 4

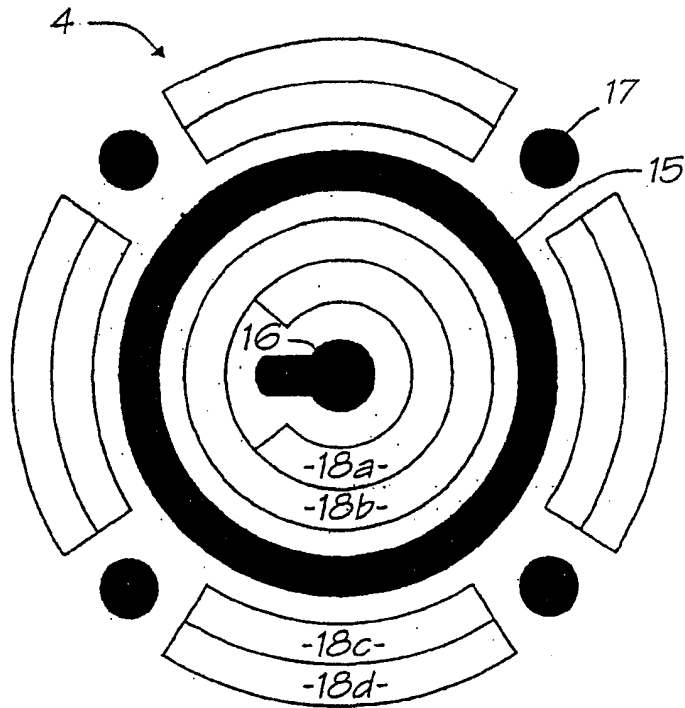


图 5

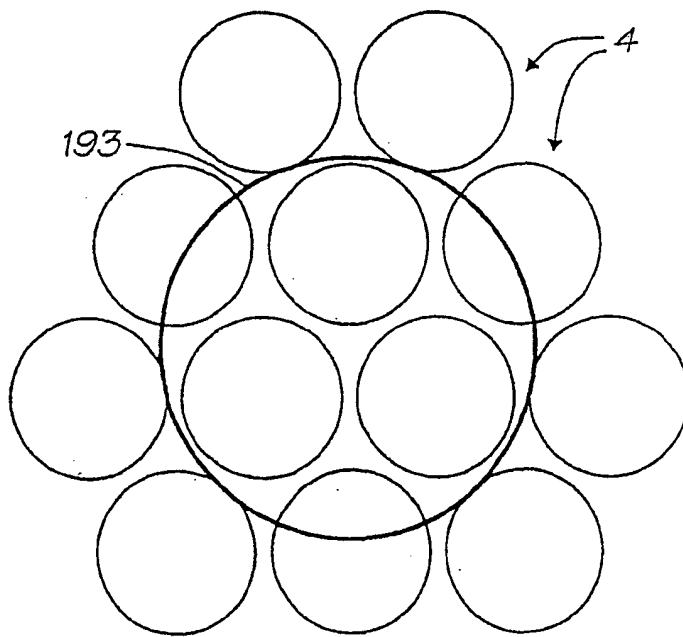


图 6

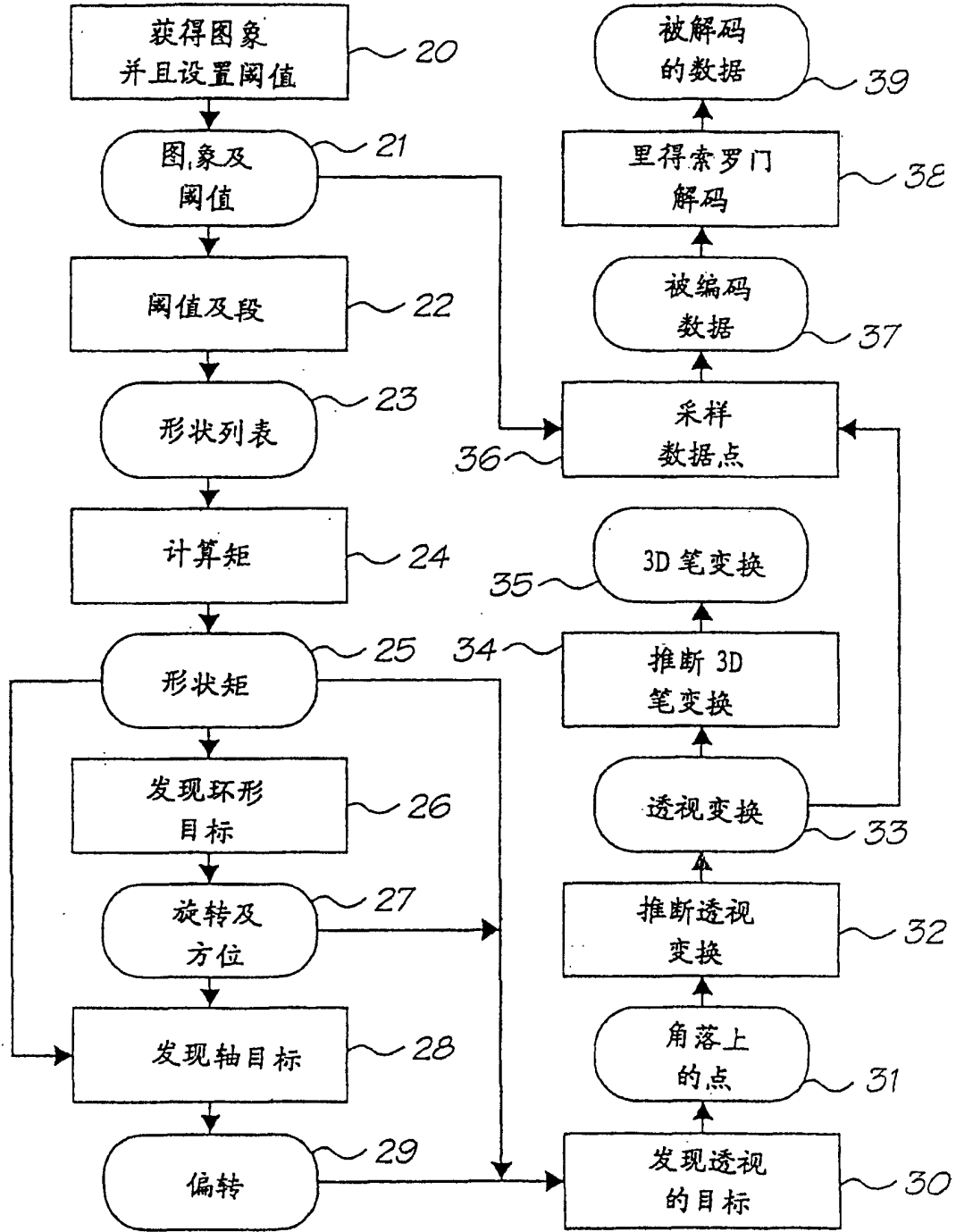


图 7

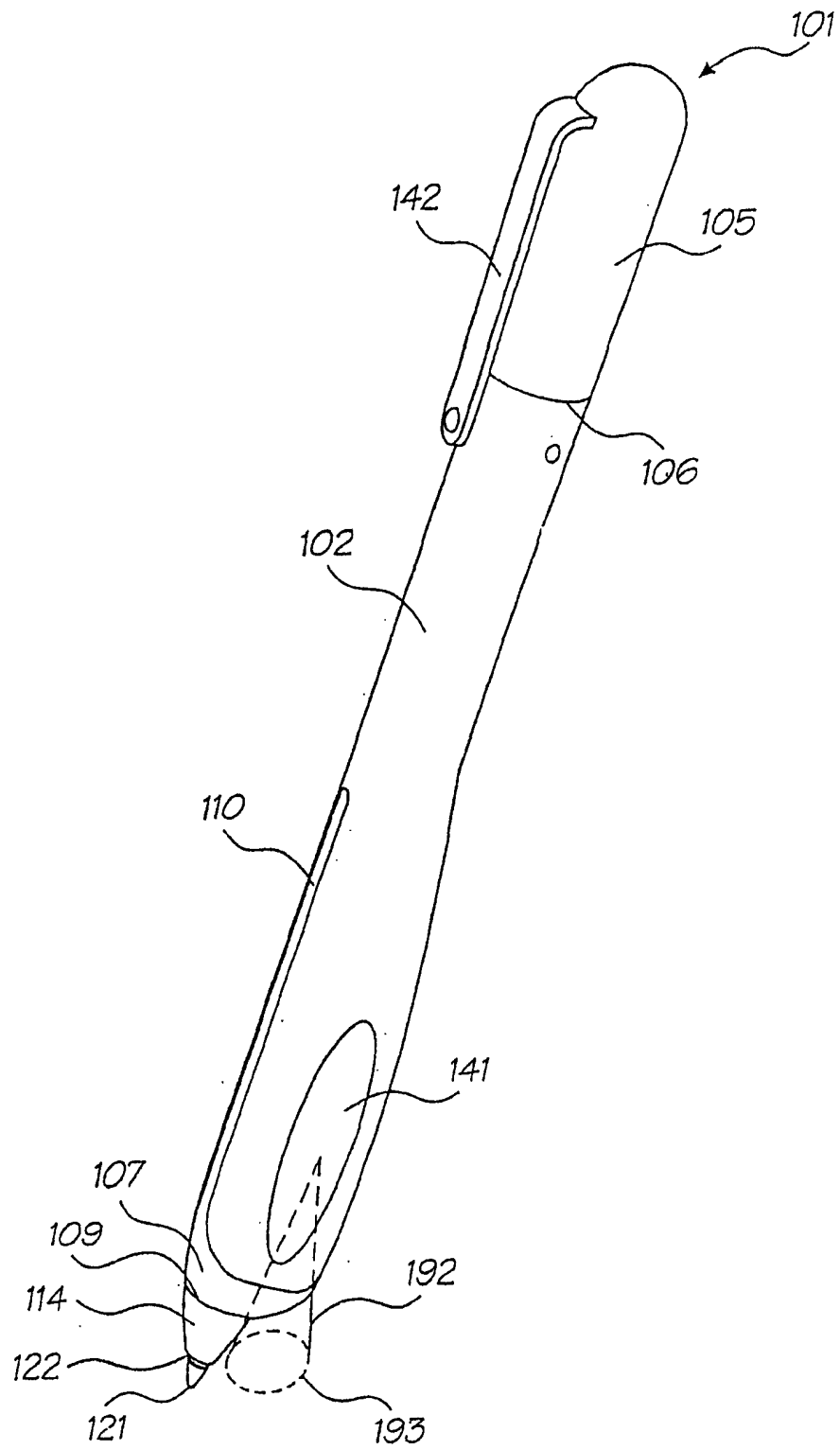


图 8

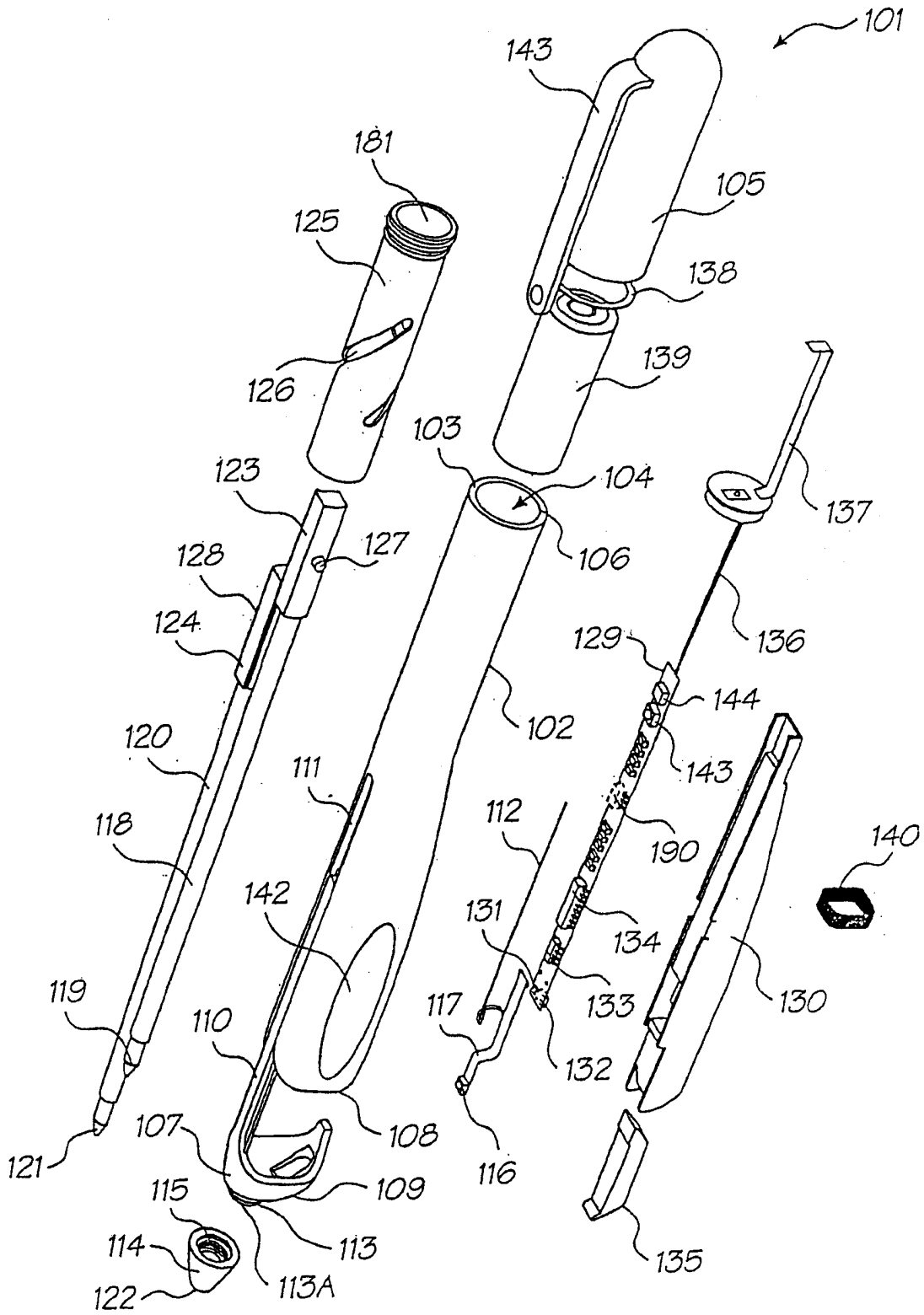


图 9

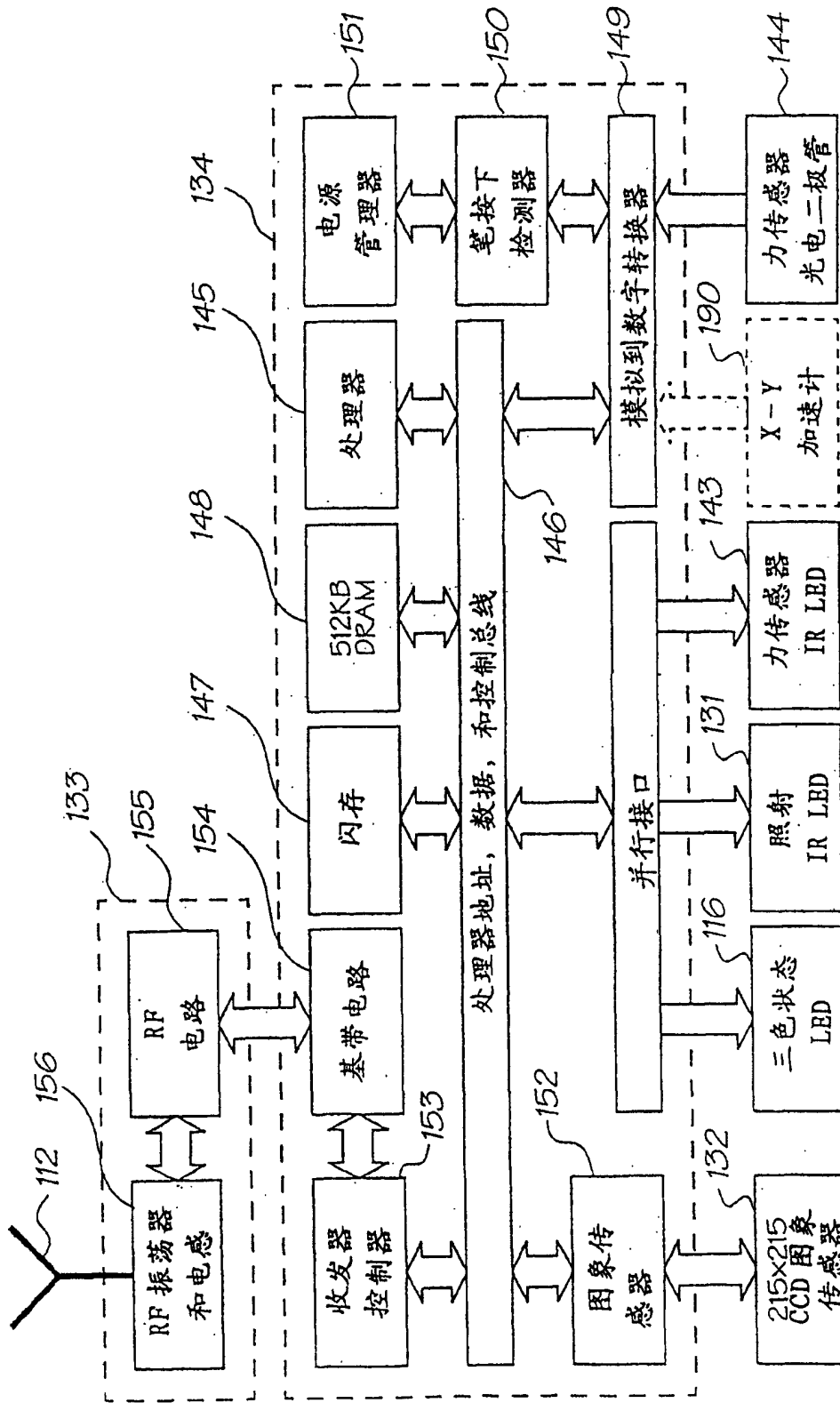


图 10

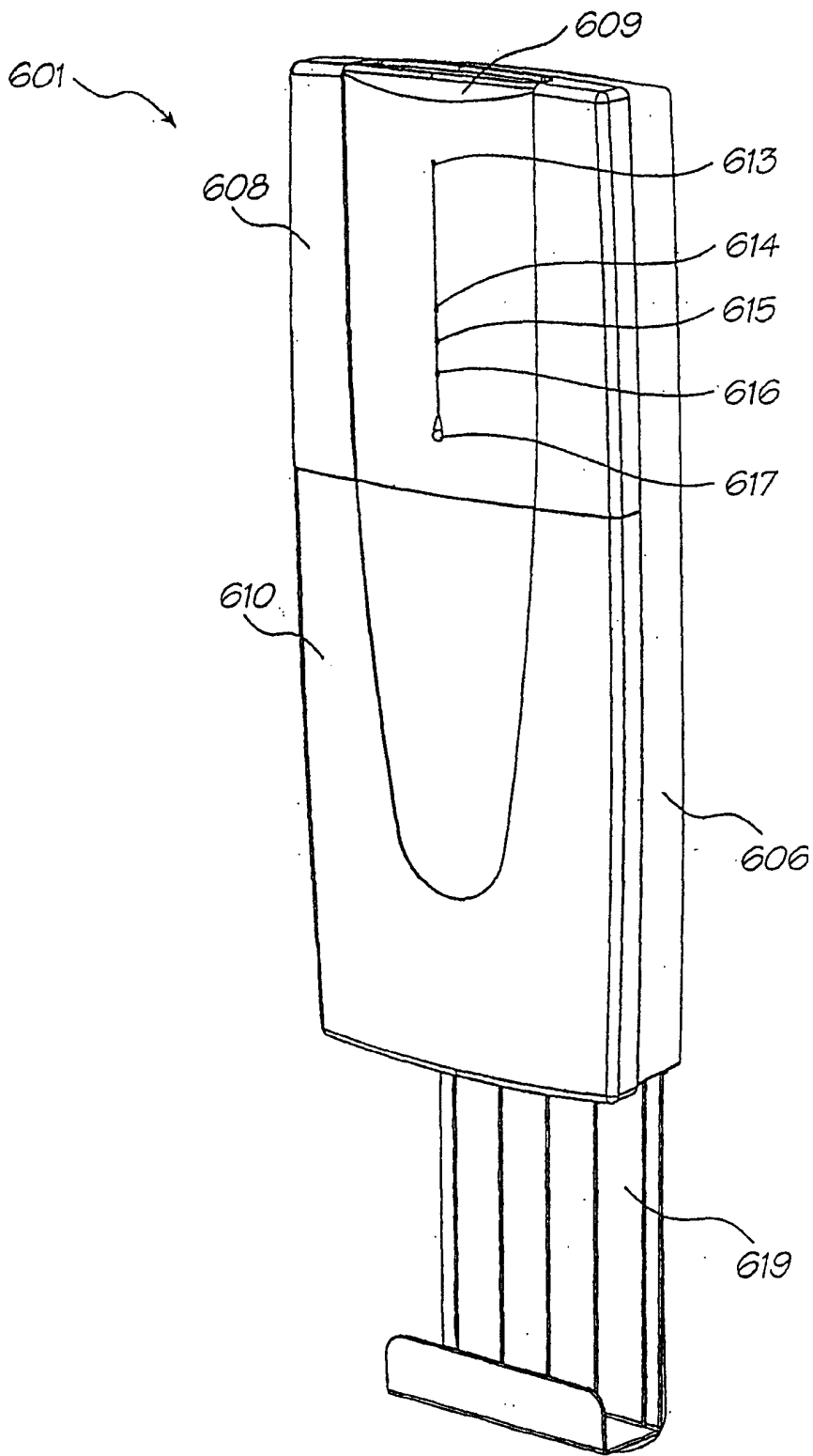


图 11

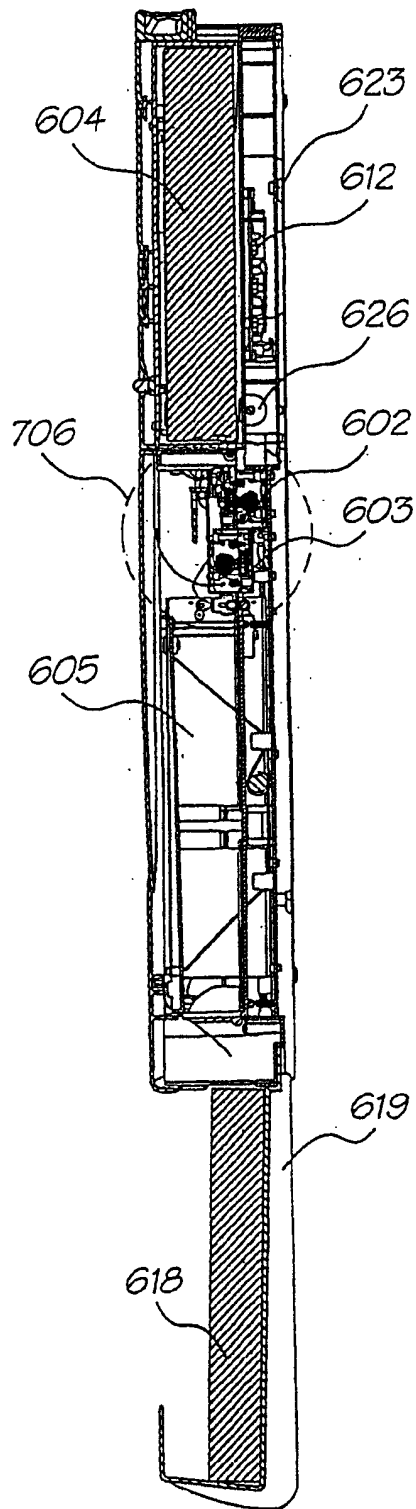


图 12

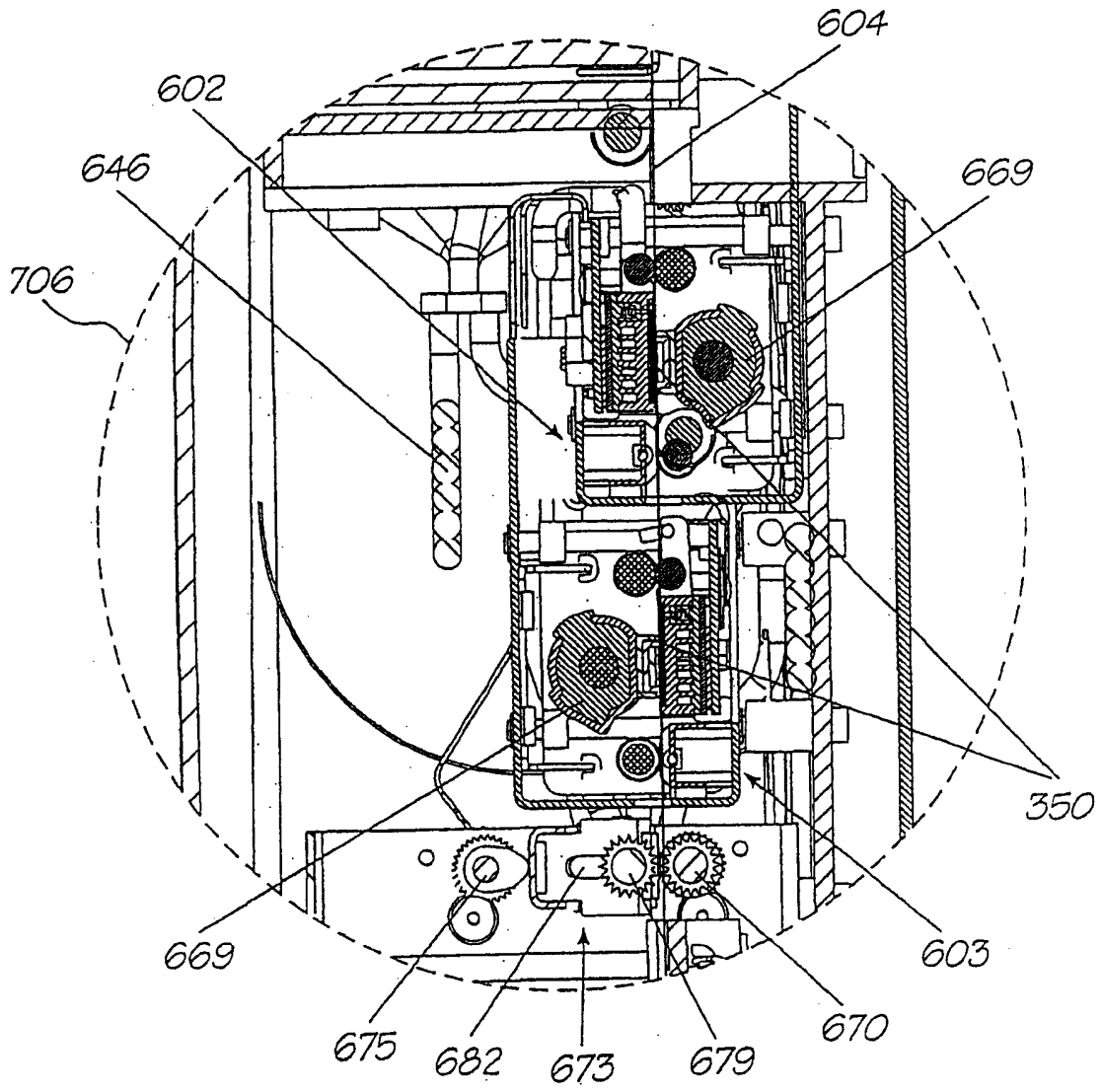


图 12 a

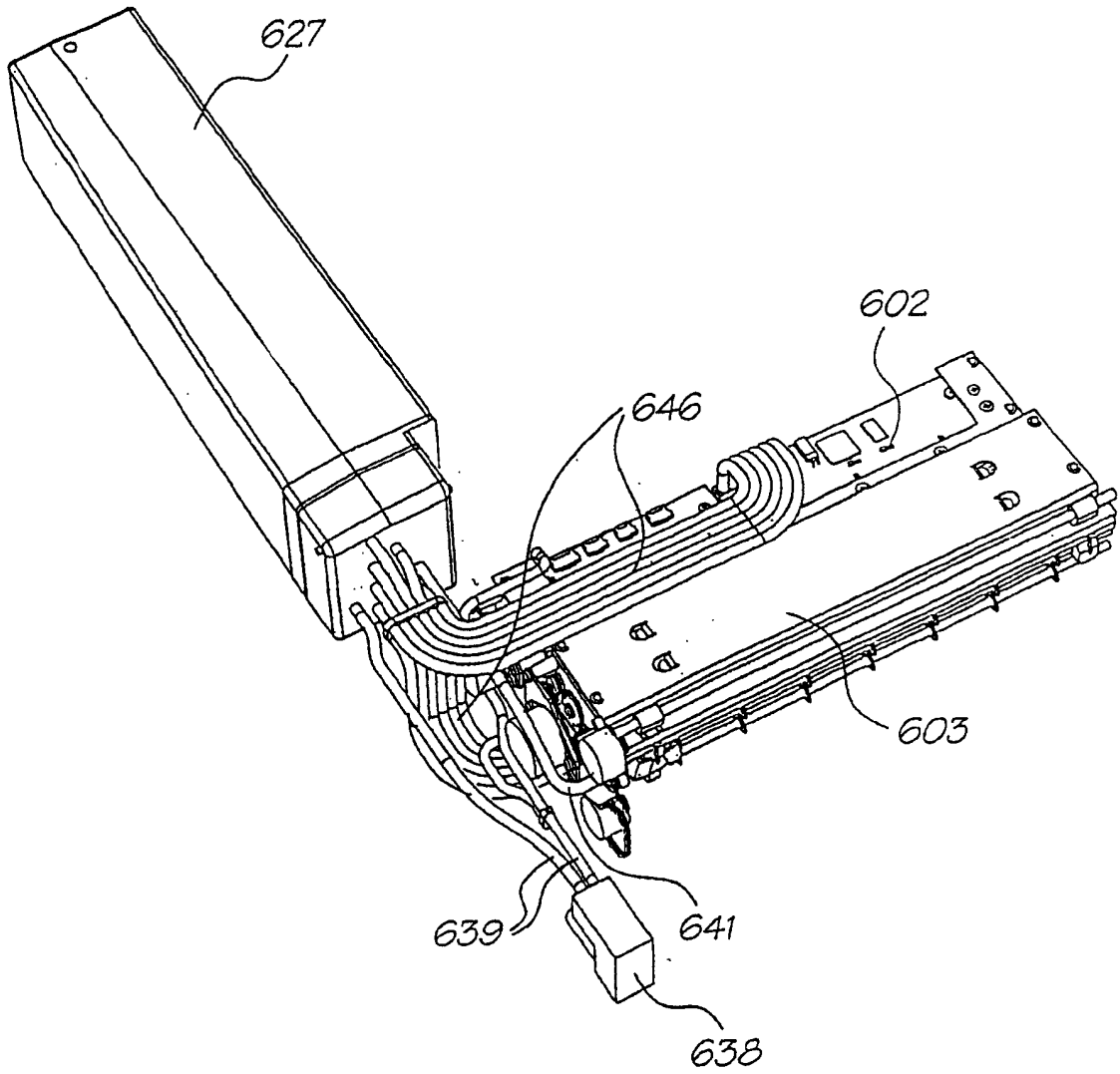


图 13

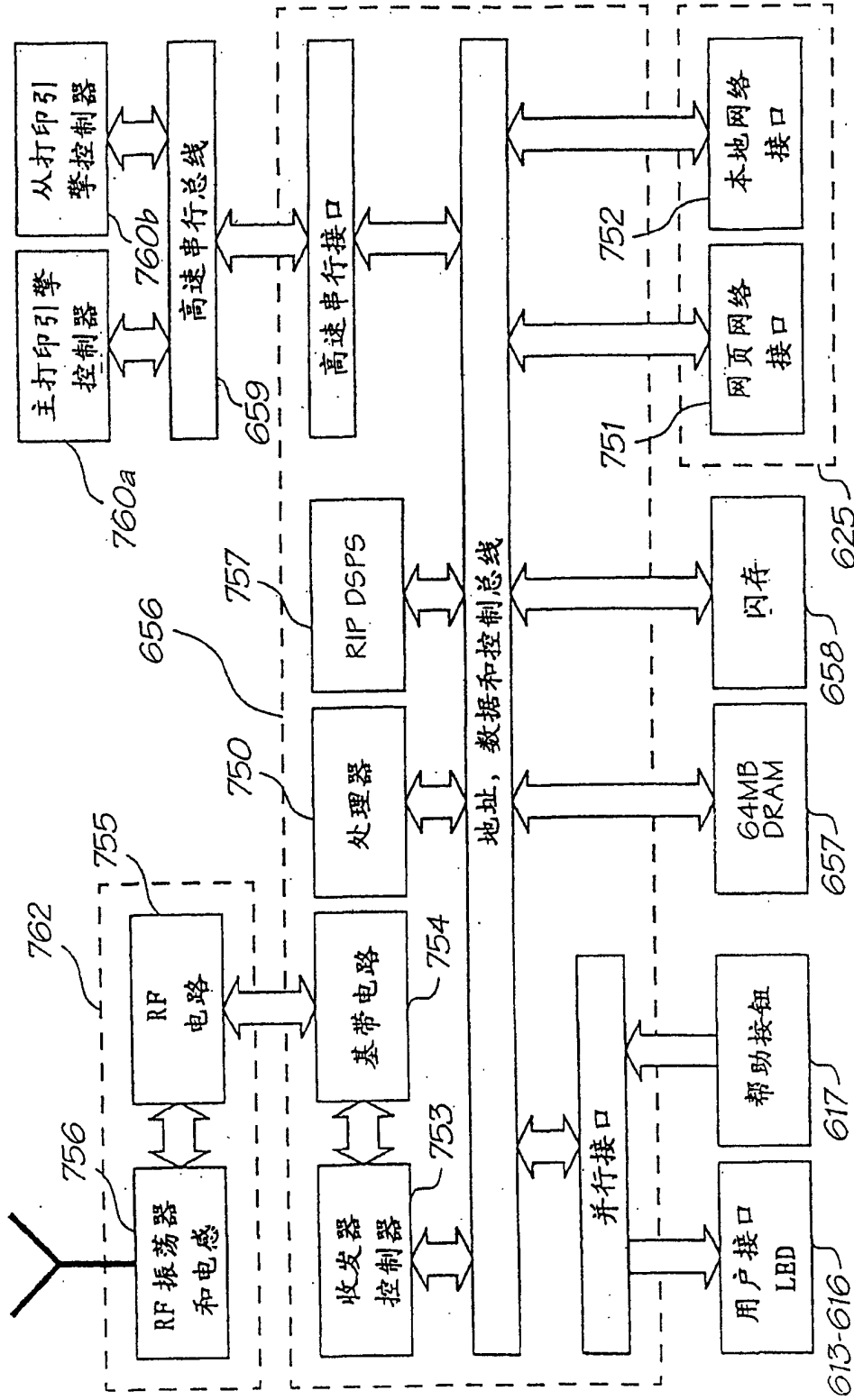


图 14

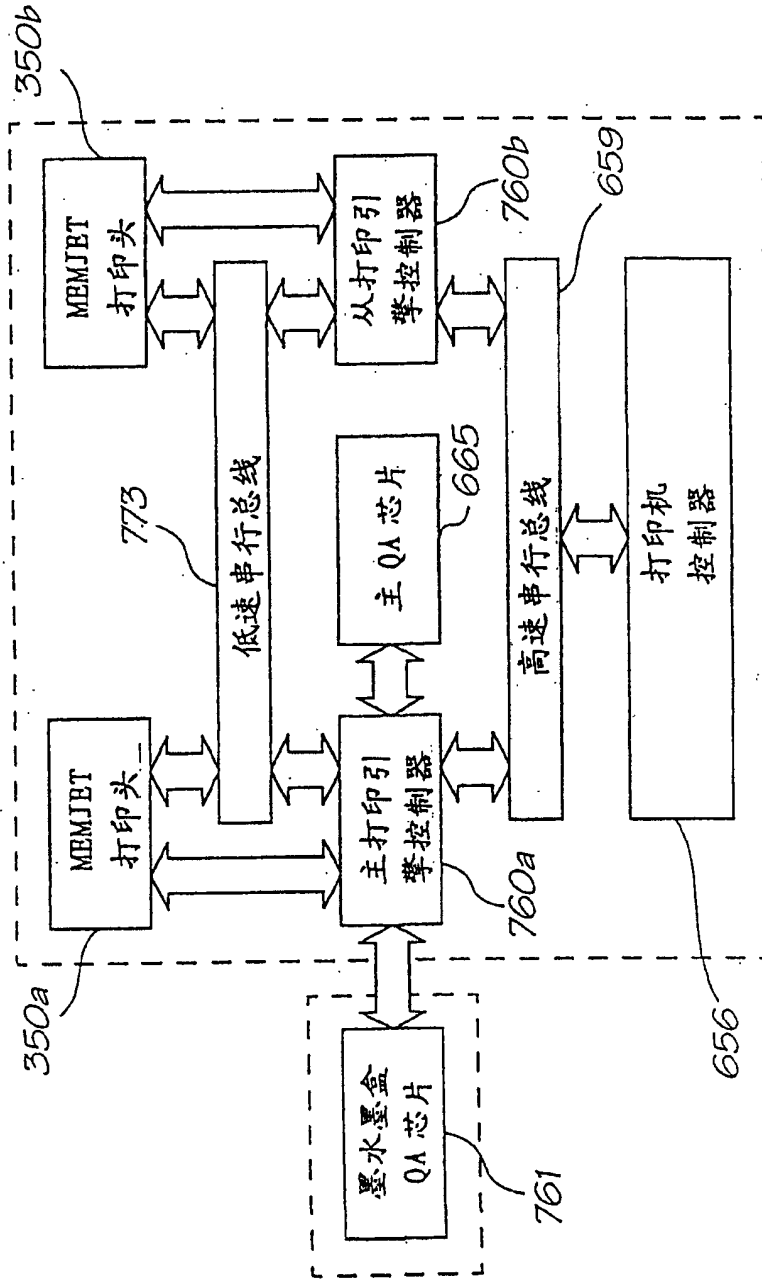


图 15

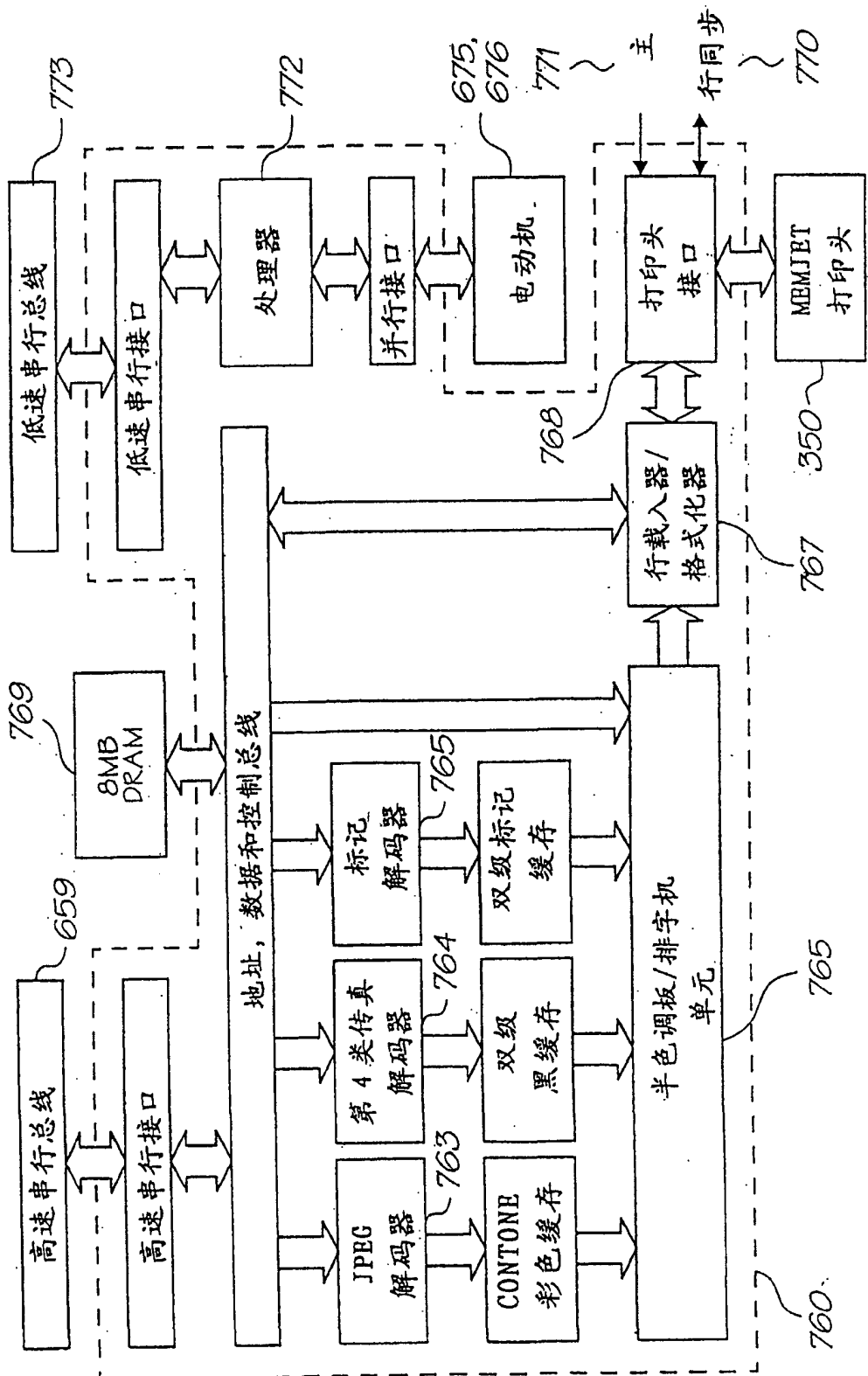


图 16

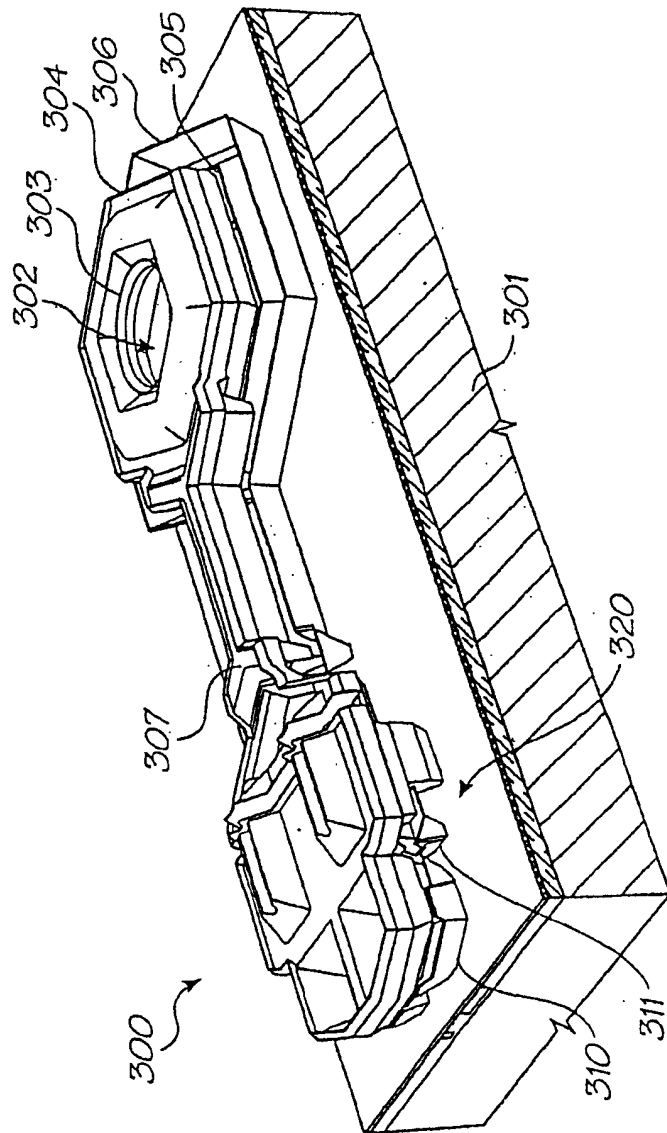


图 17

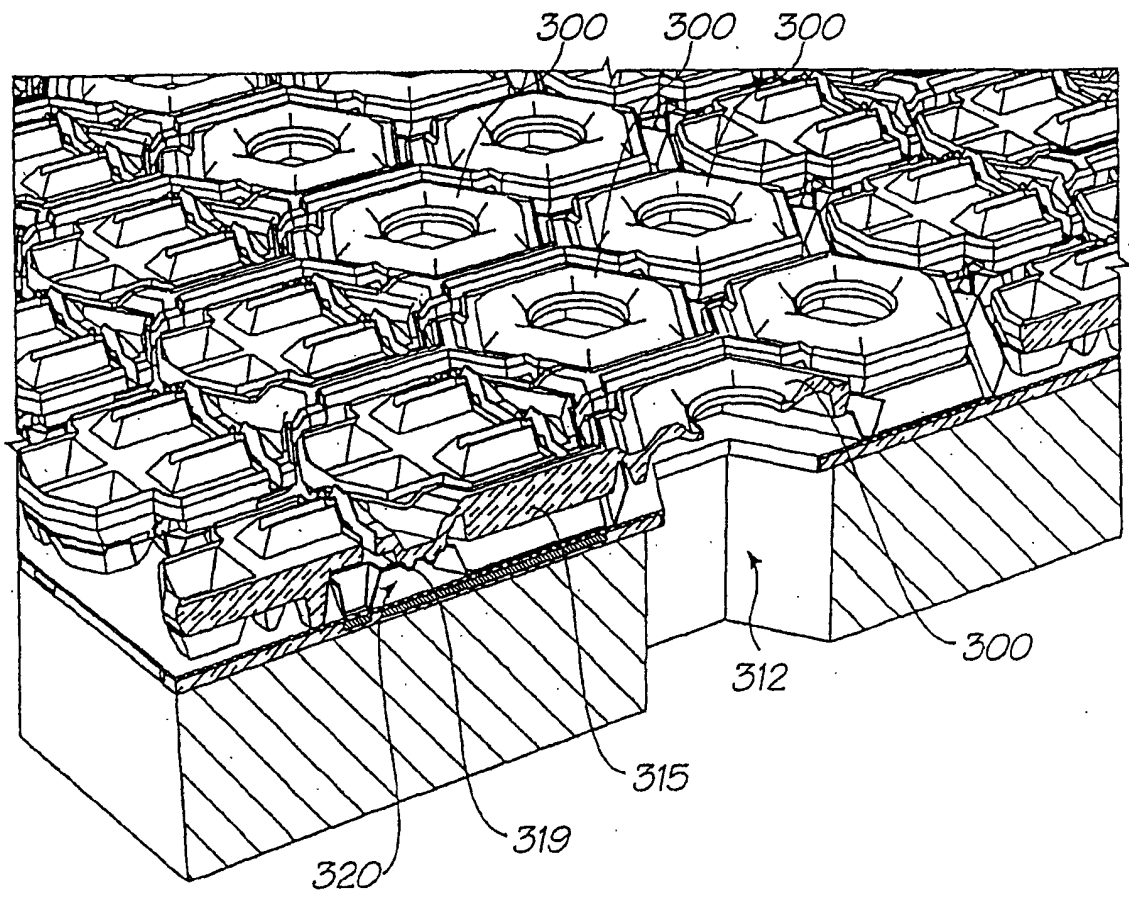


图 18

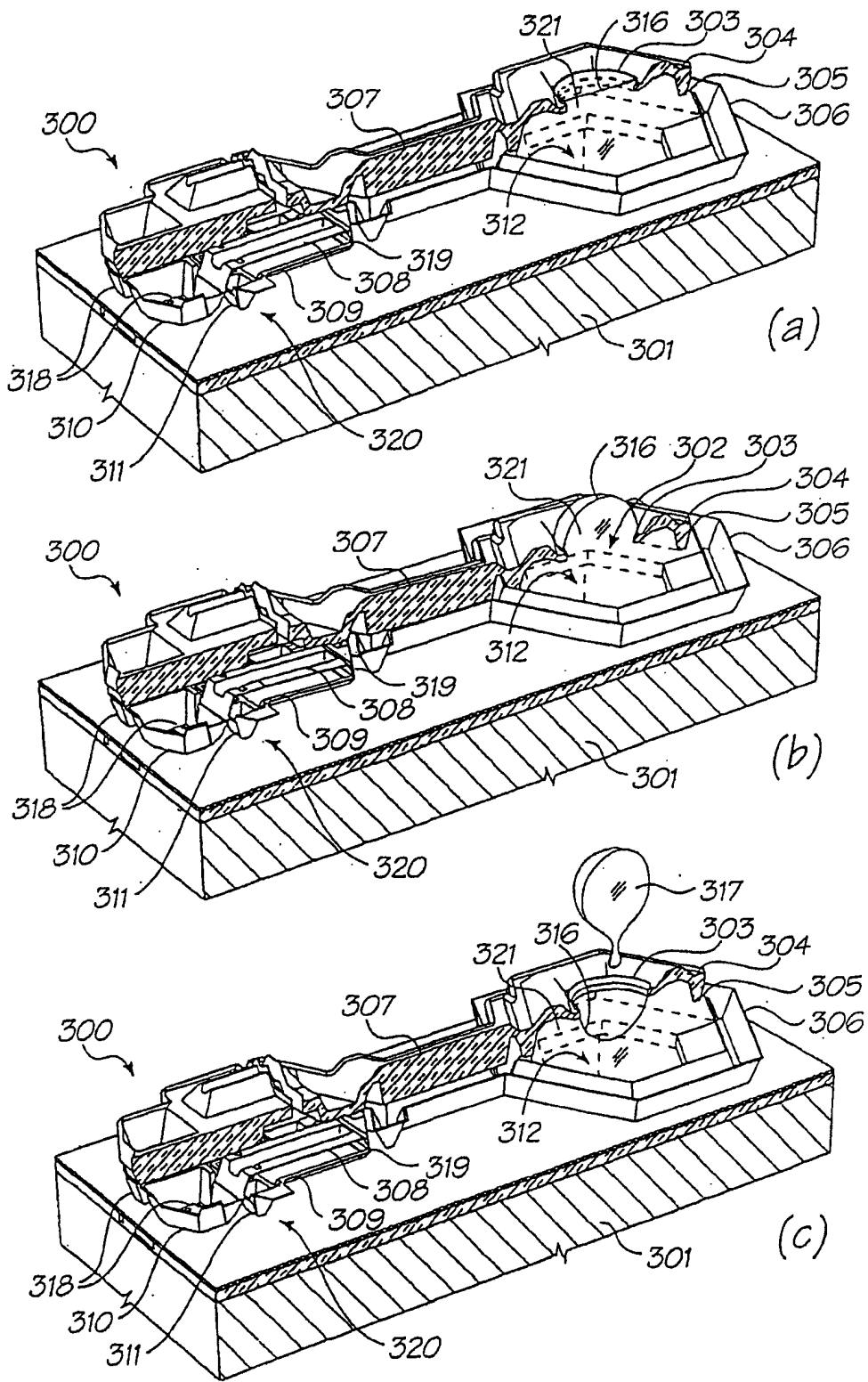


图 19

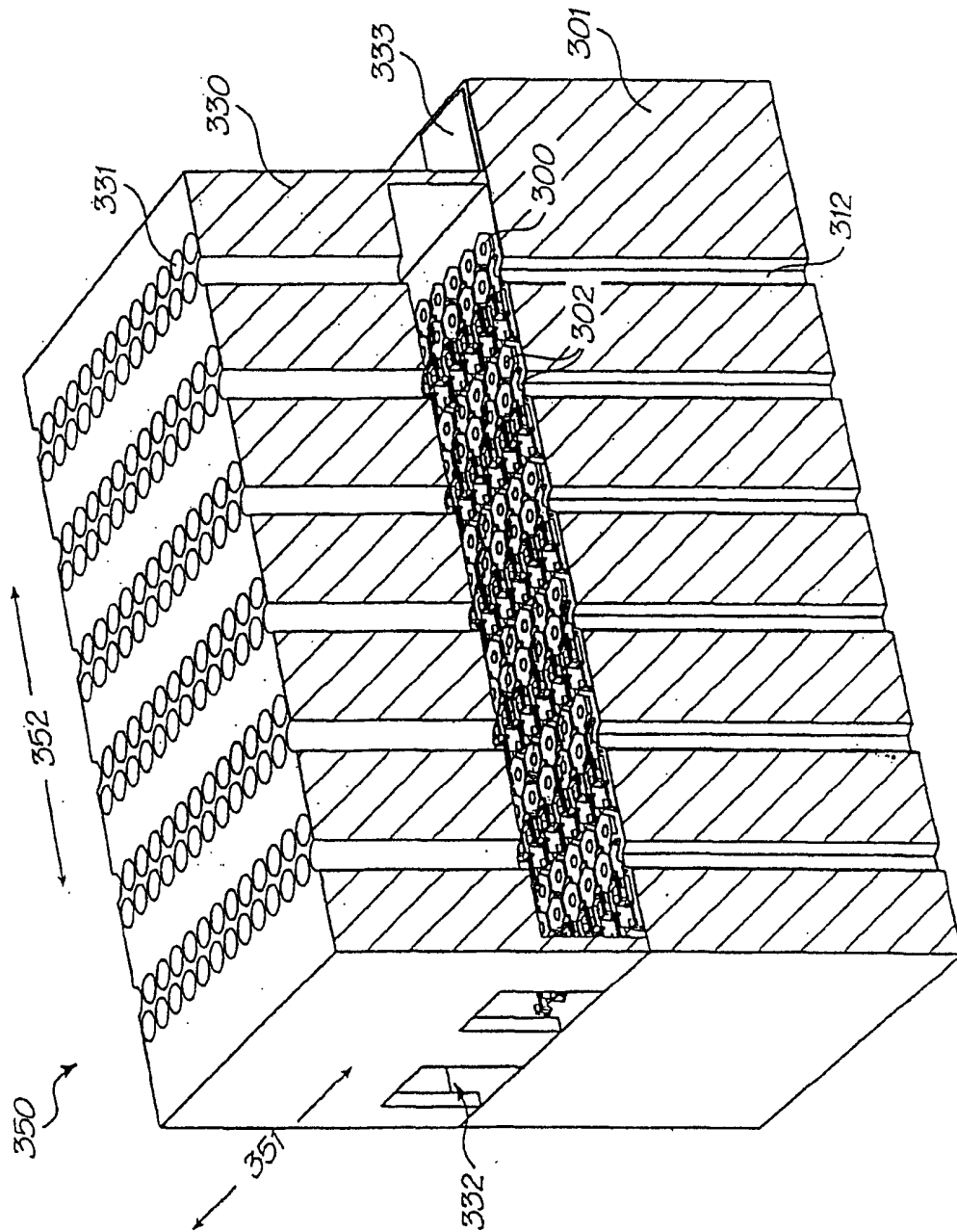


图 20

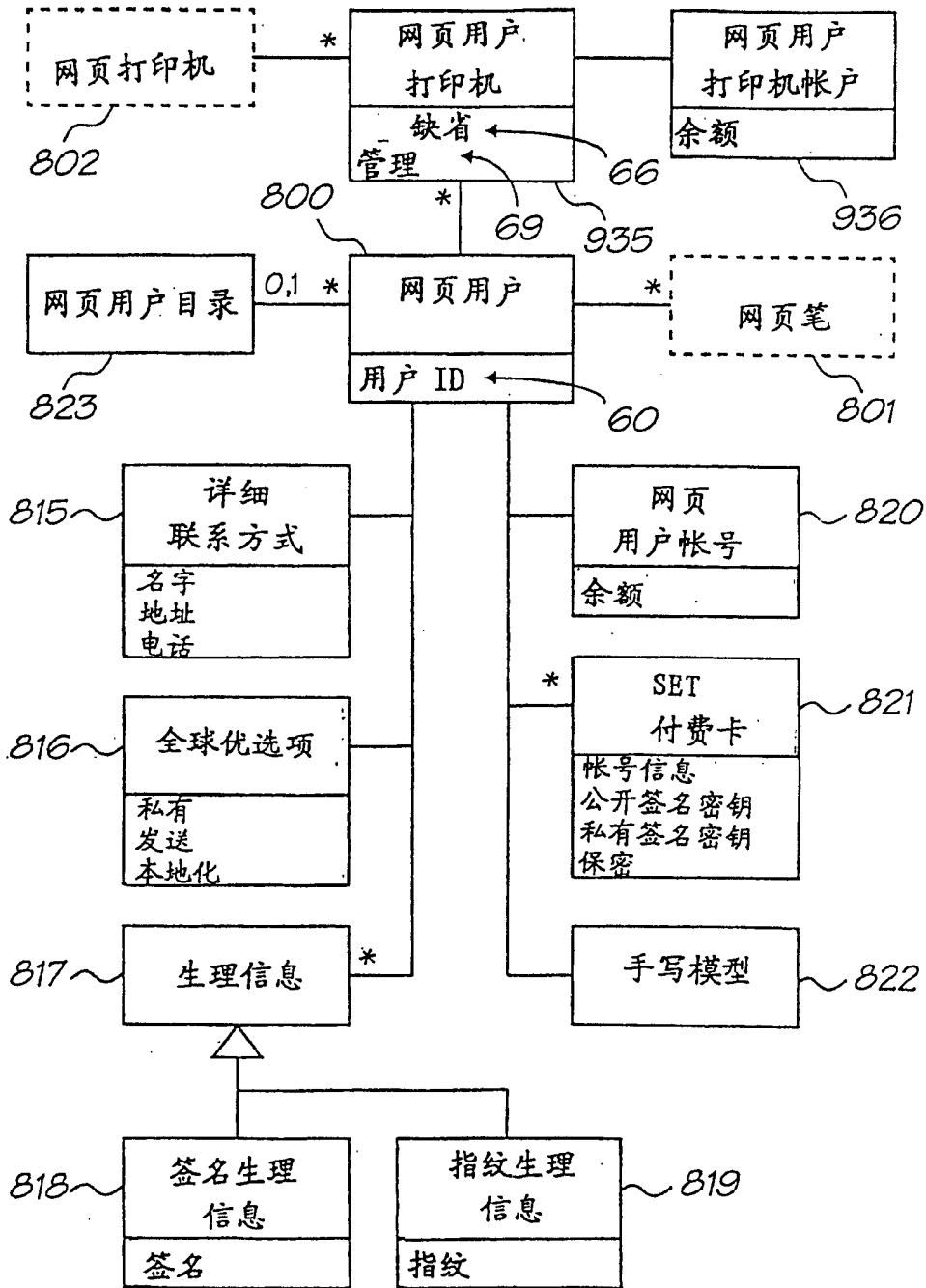


图 21

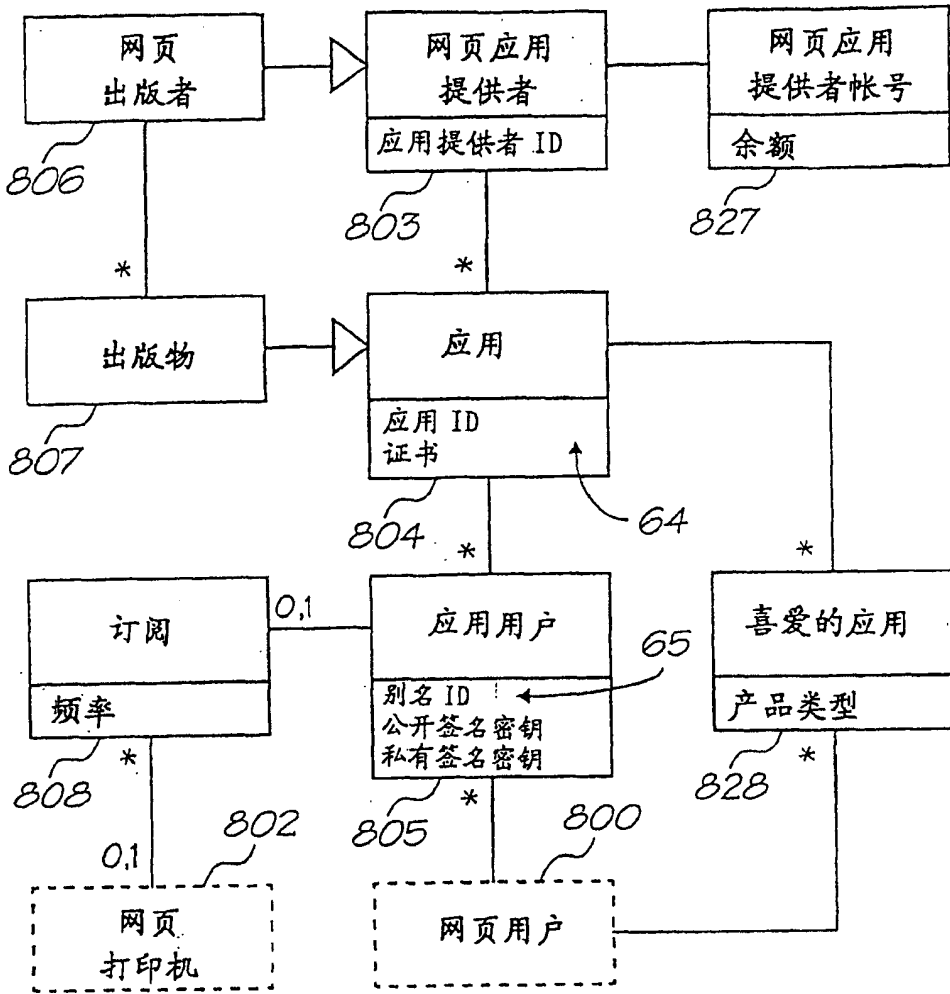


图 24

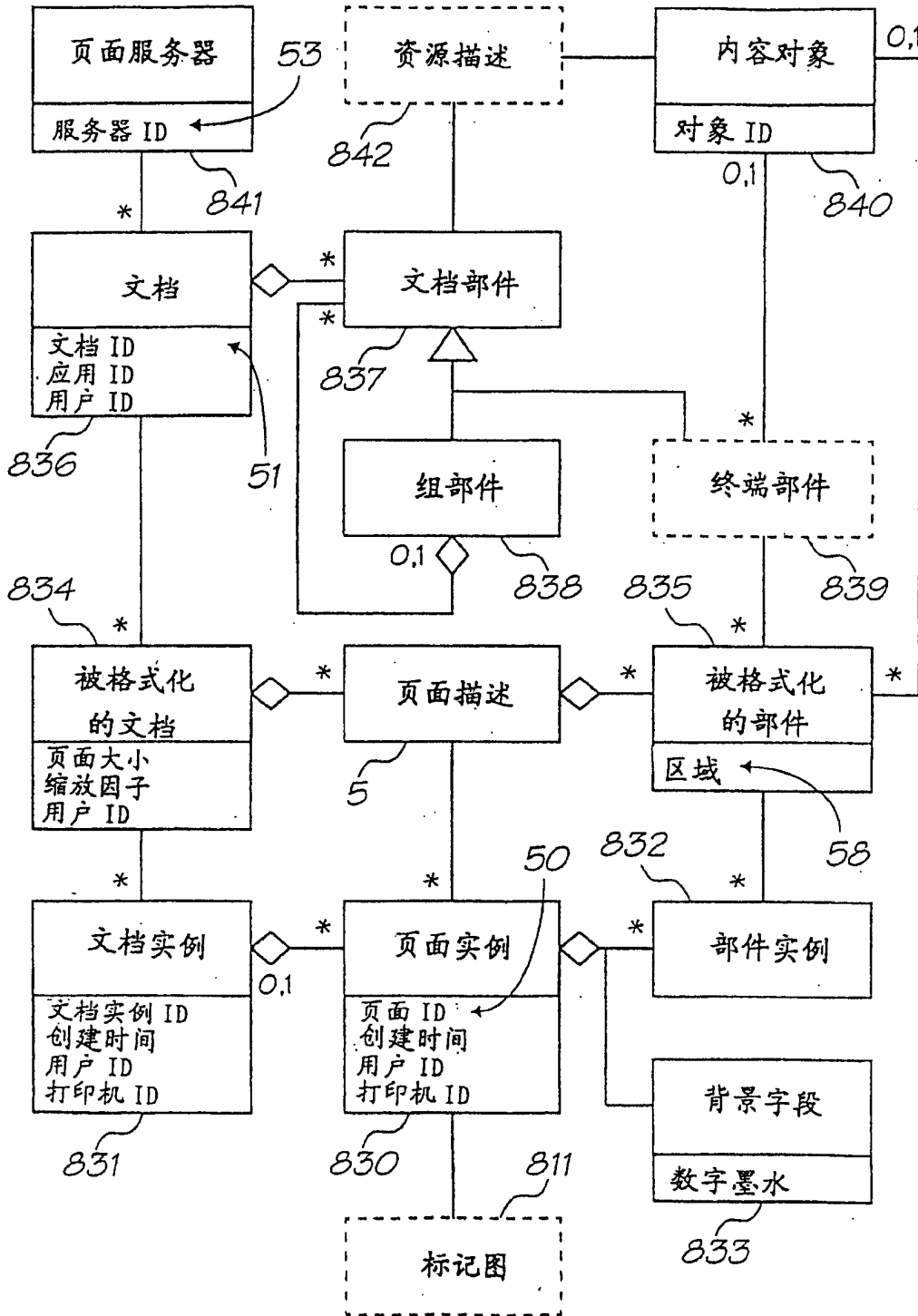


图 25

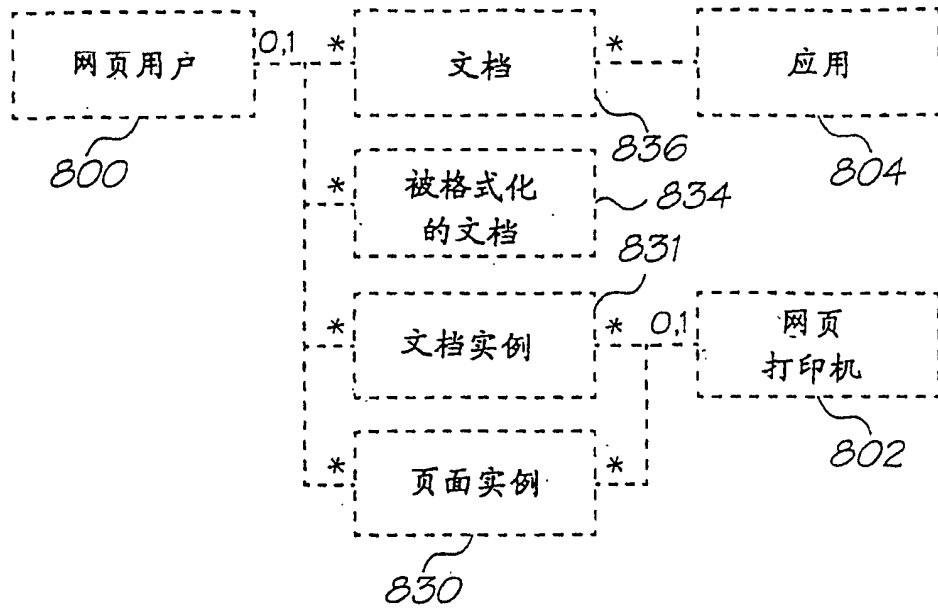


图 26

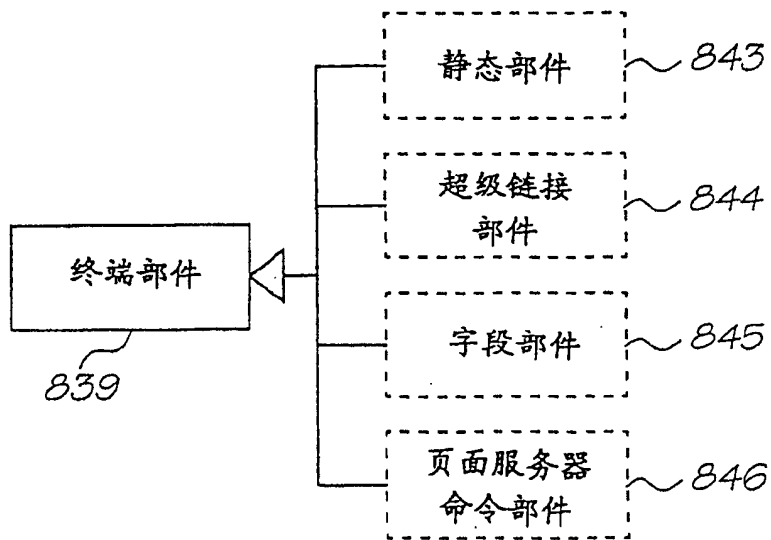


图 27

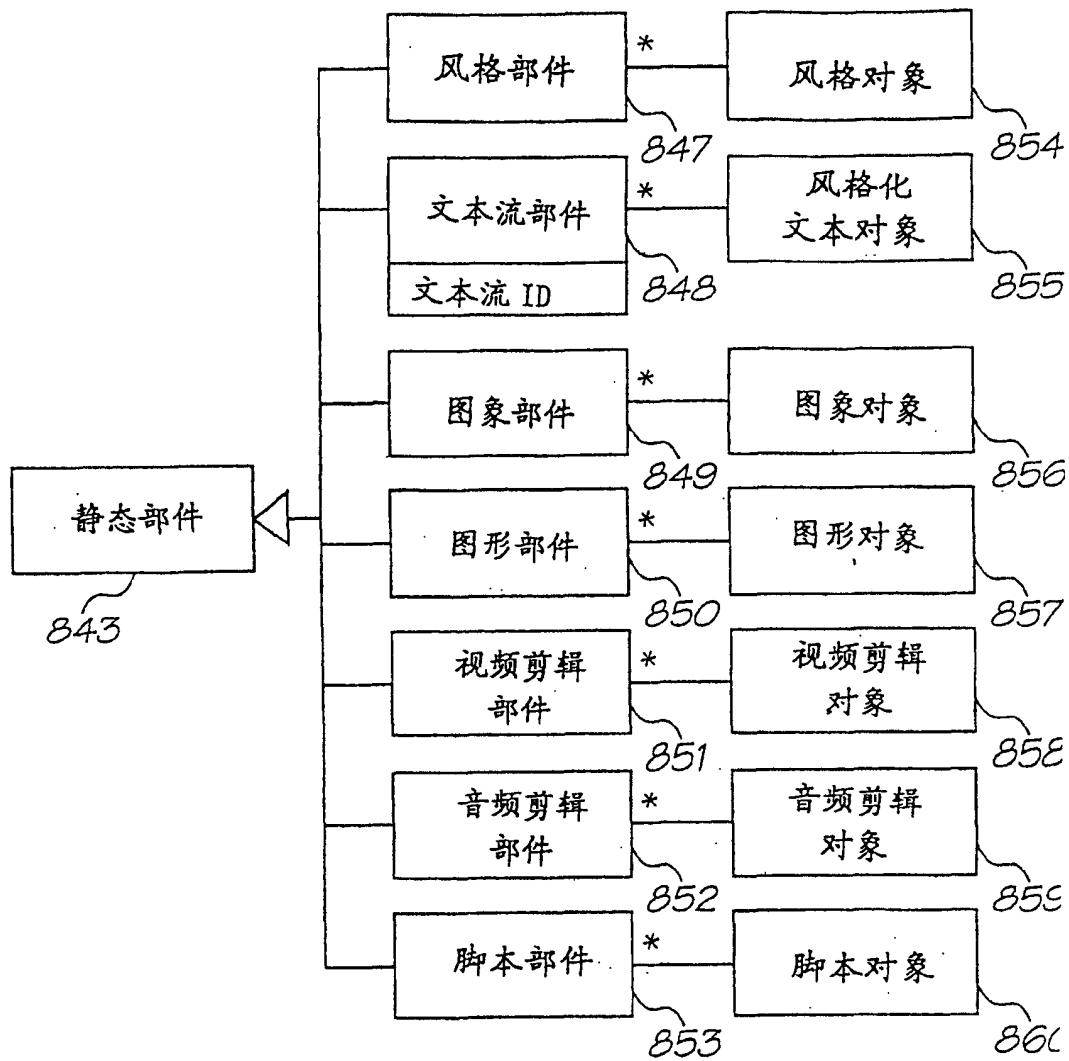


图 28

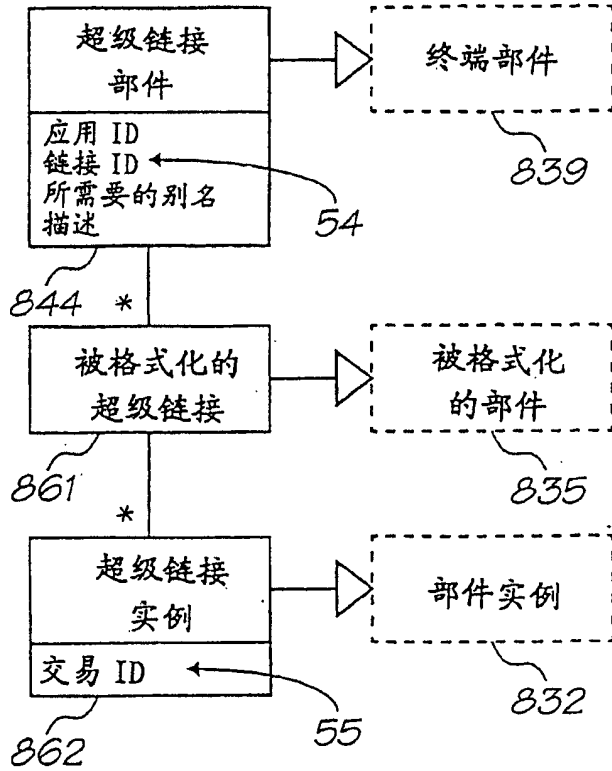


图 29

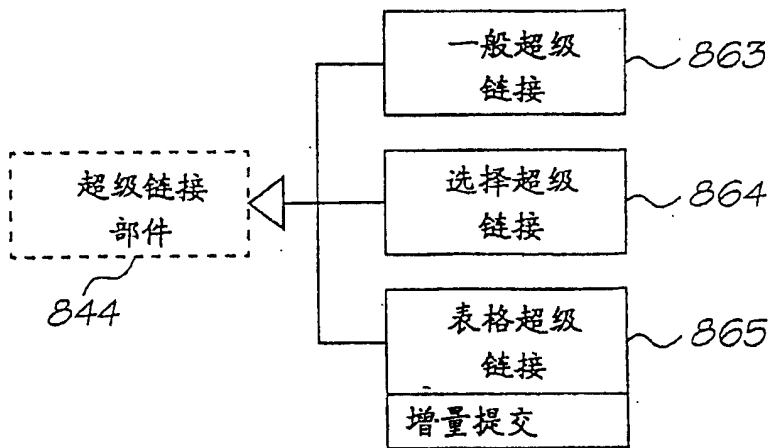


图 30

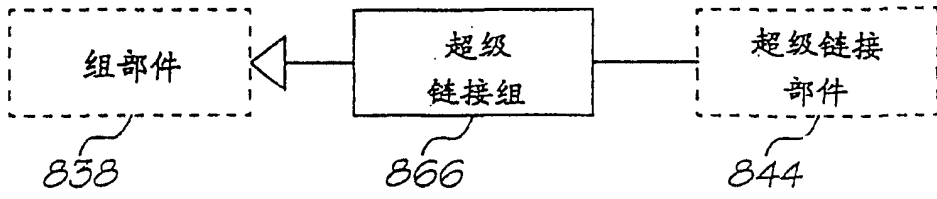


图 31

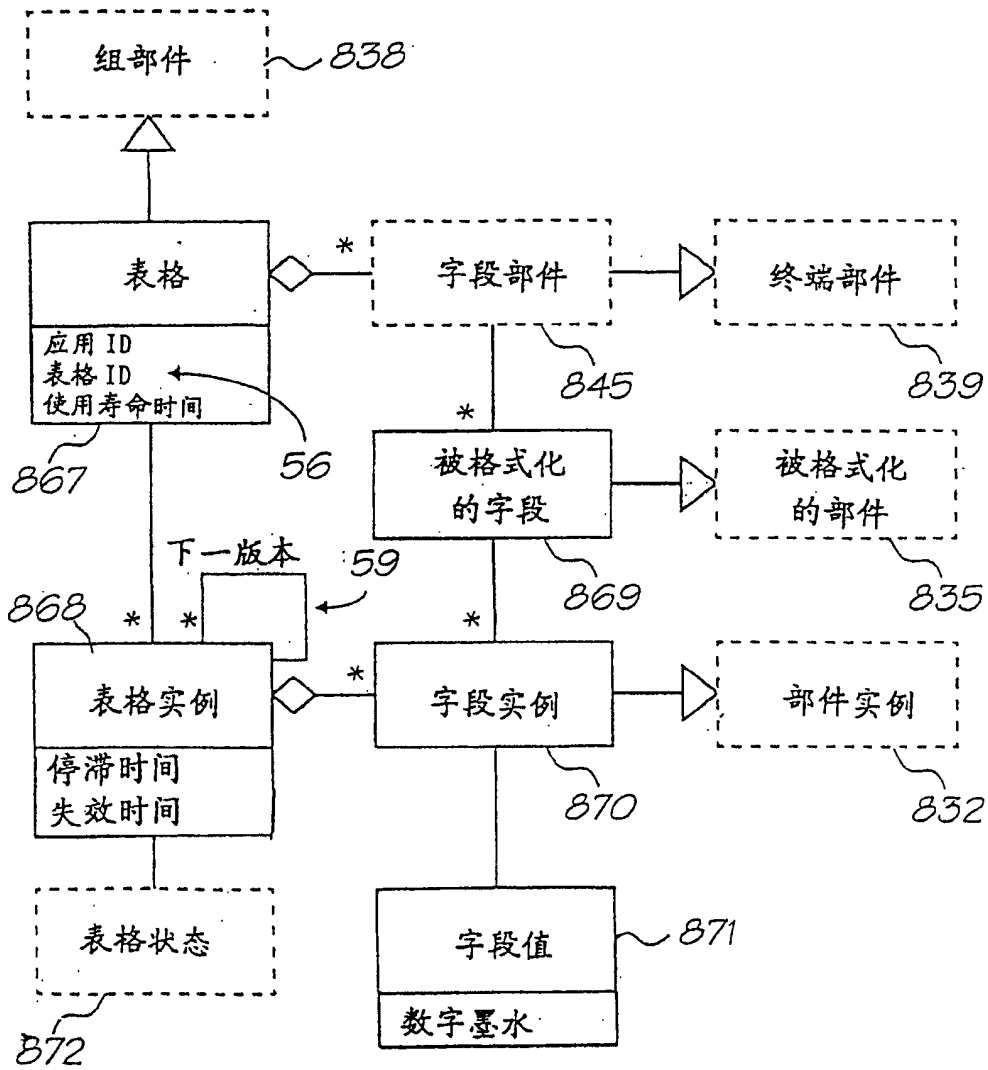


图 32

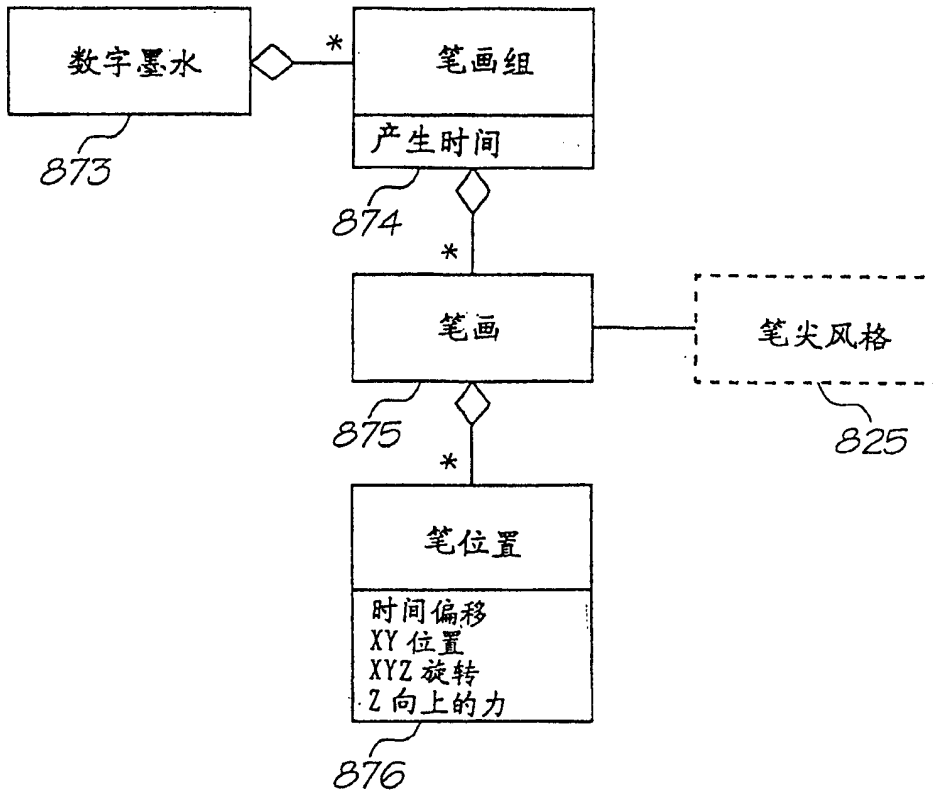


图 33

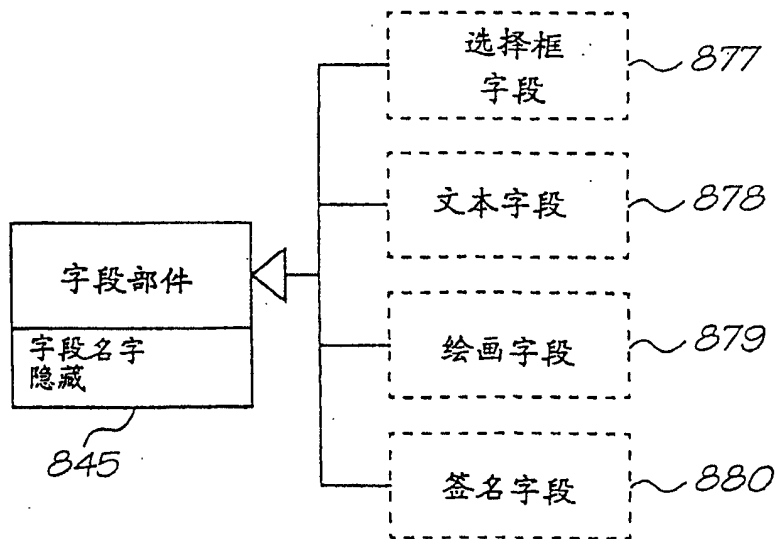


图 34

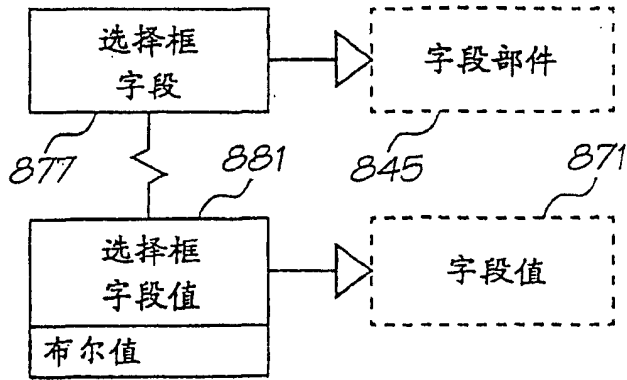


图 35

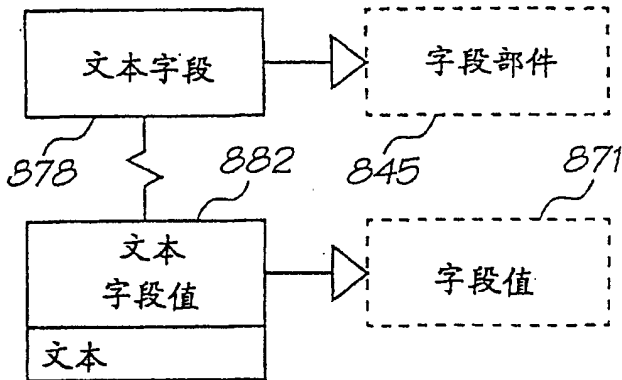


图 36

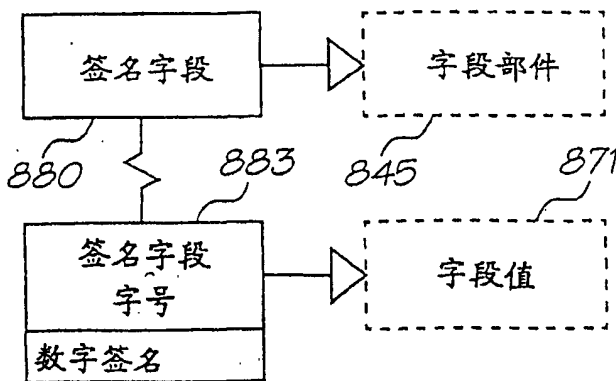


图 37

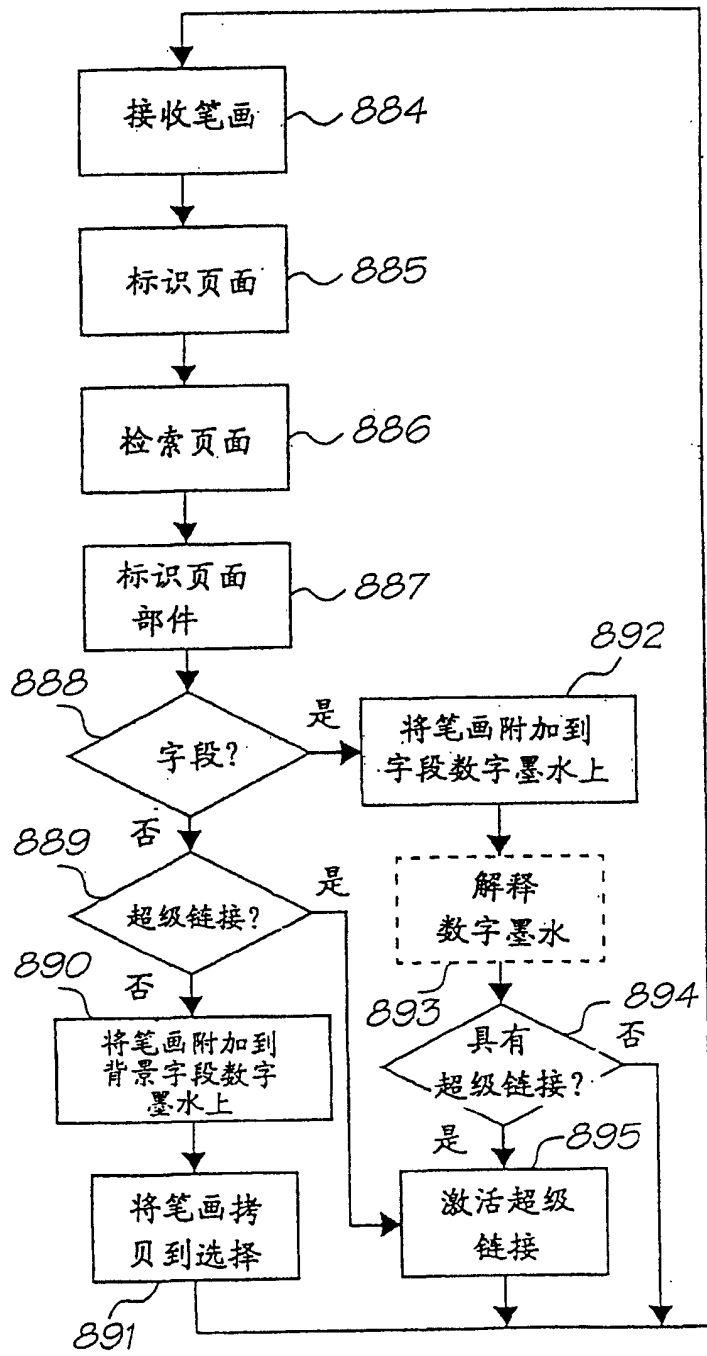


图 38

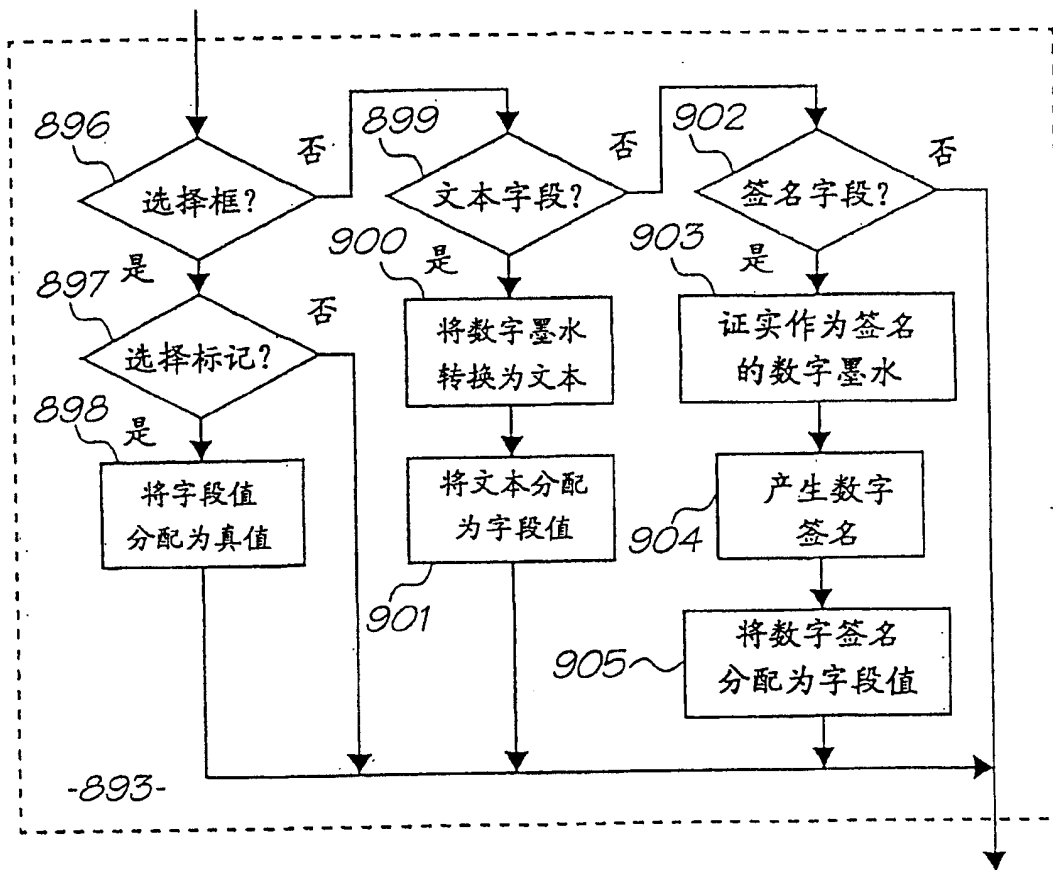


图 38a

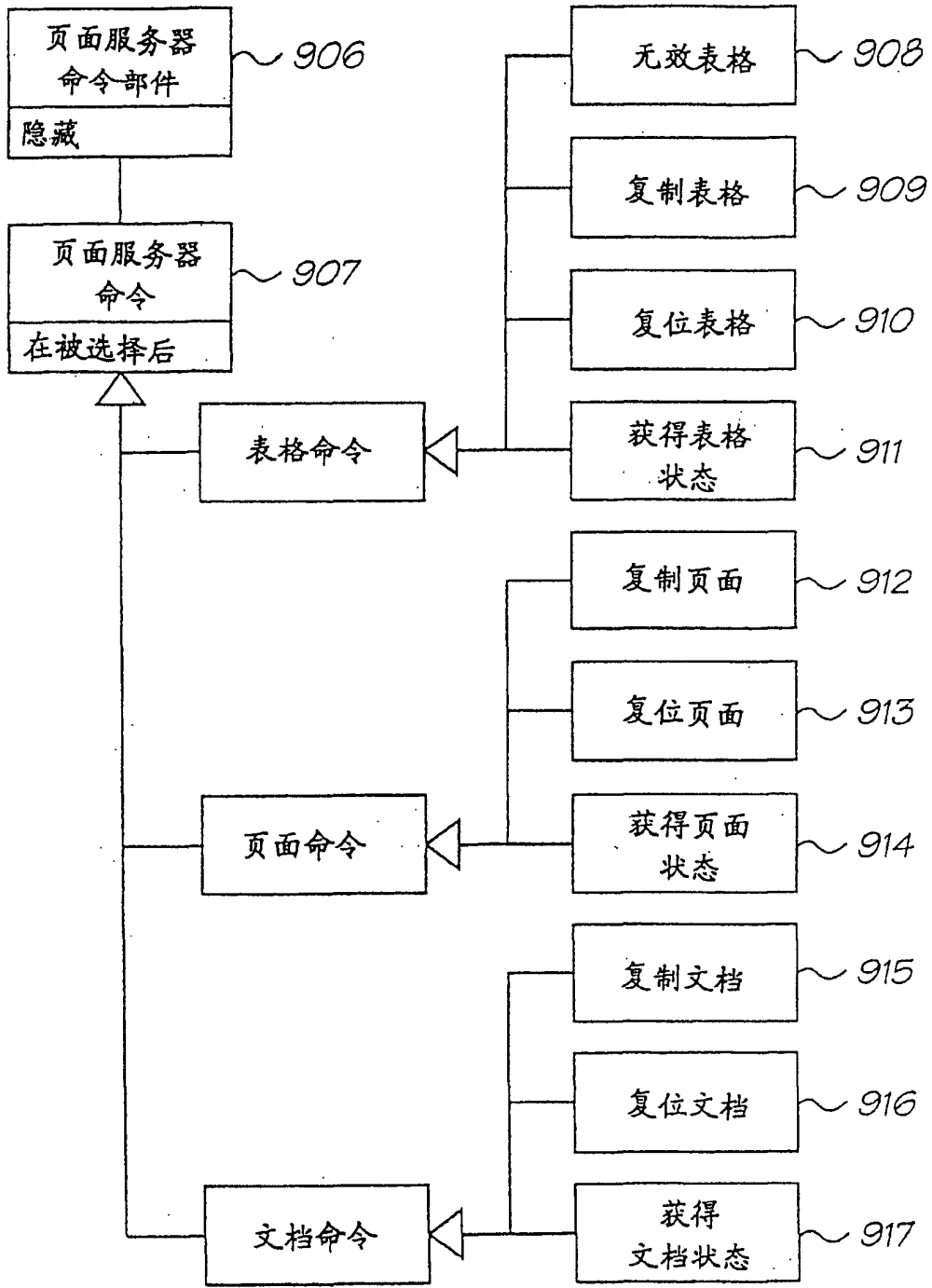


图 39

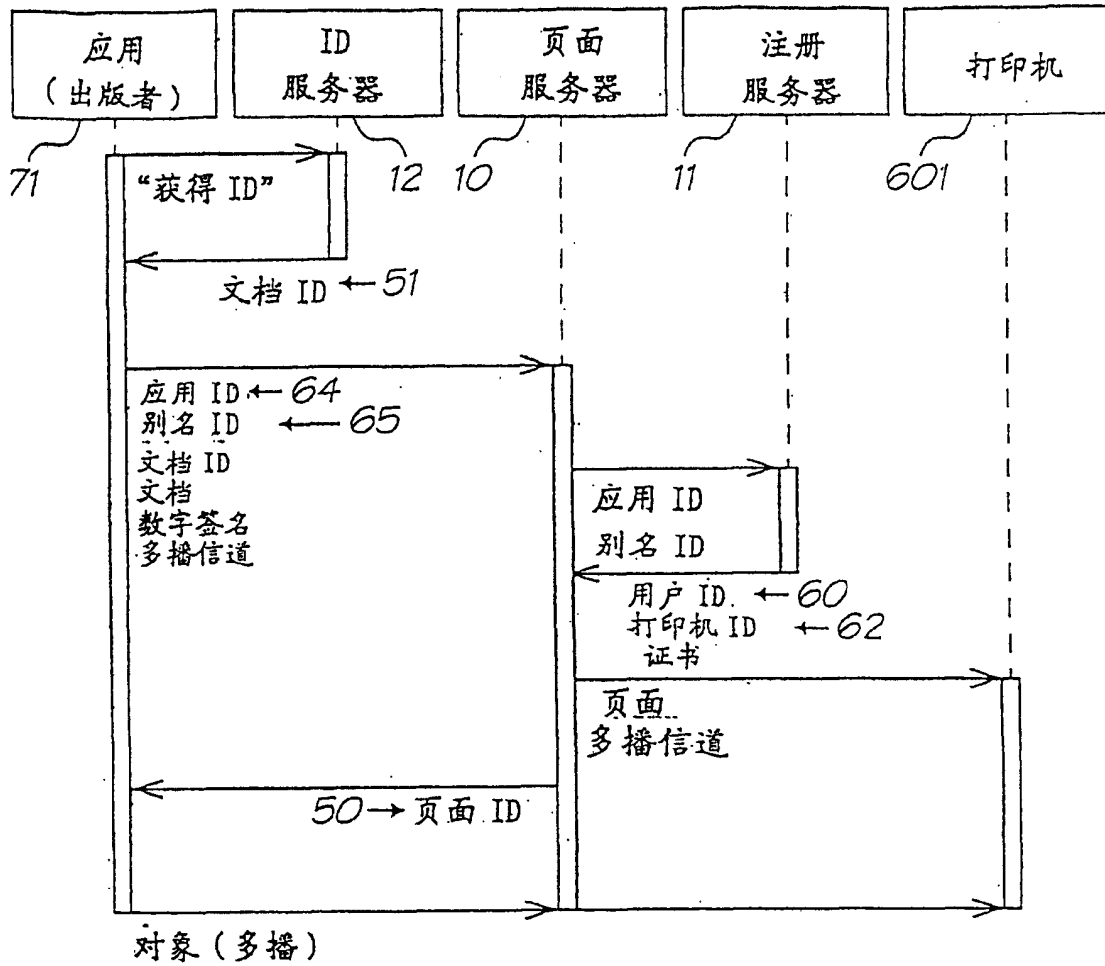


图 40

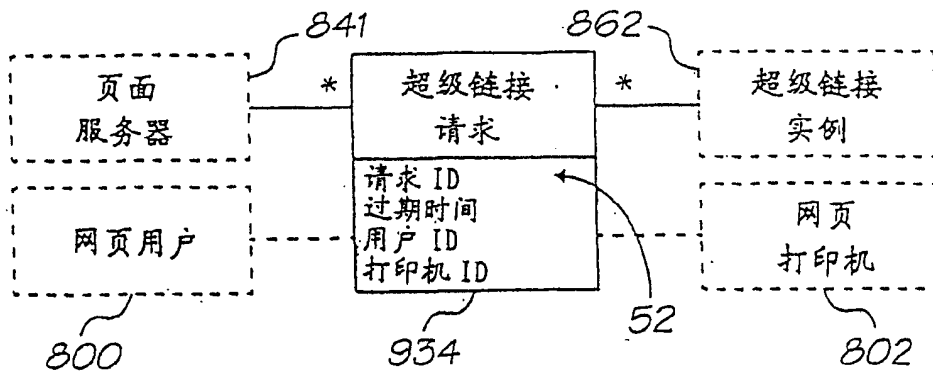


图 41

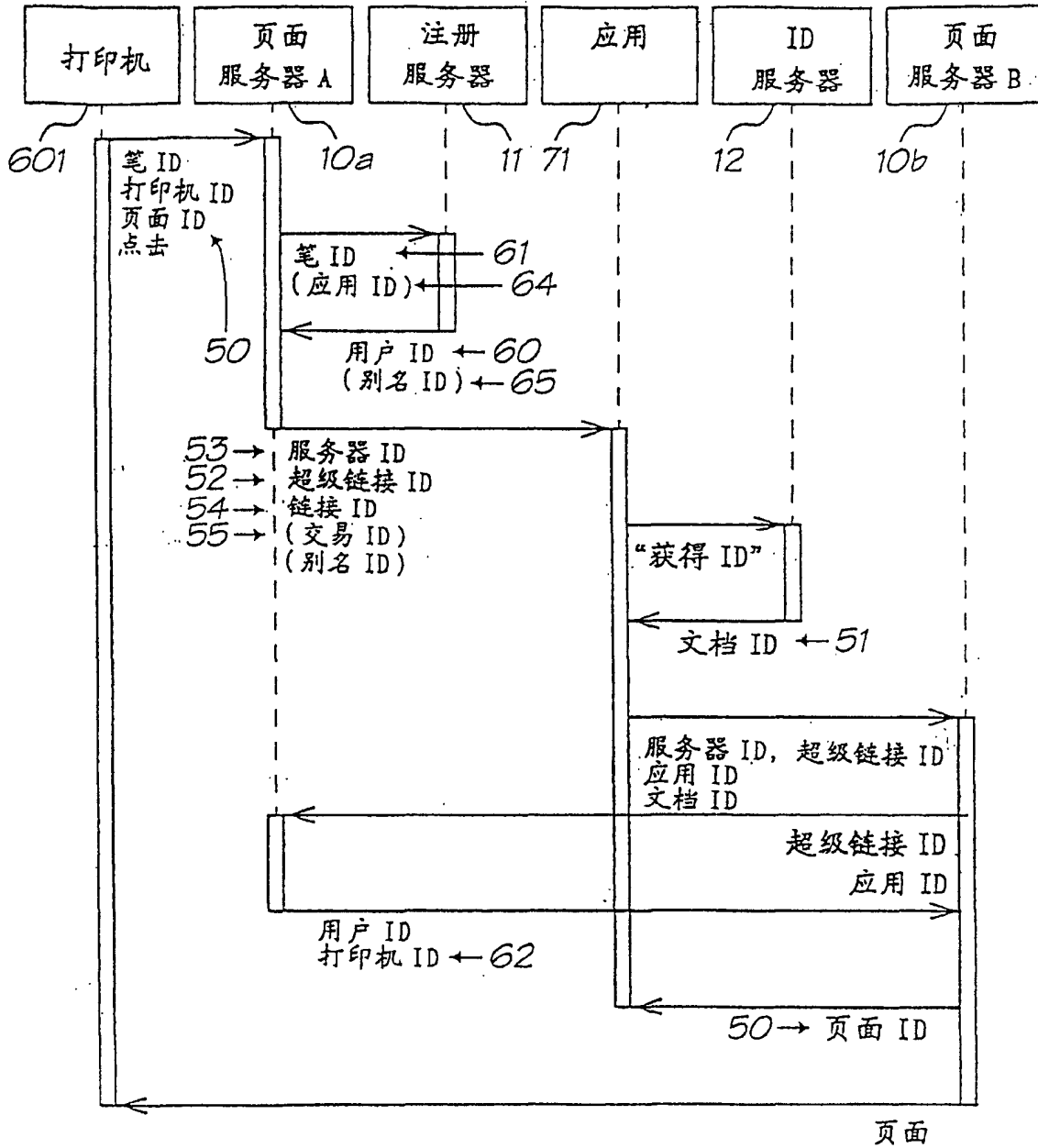


图 42

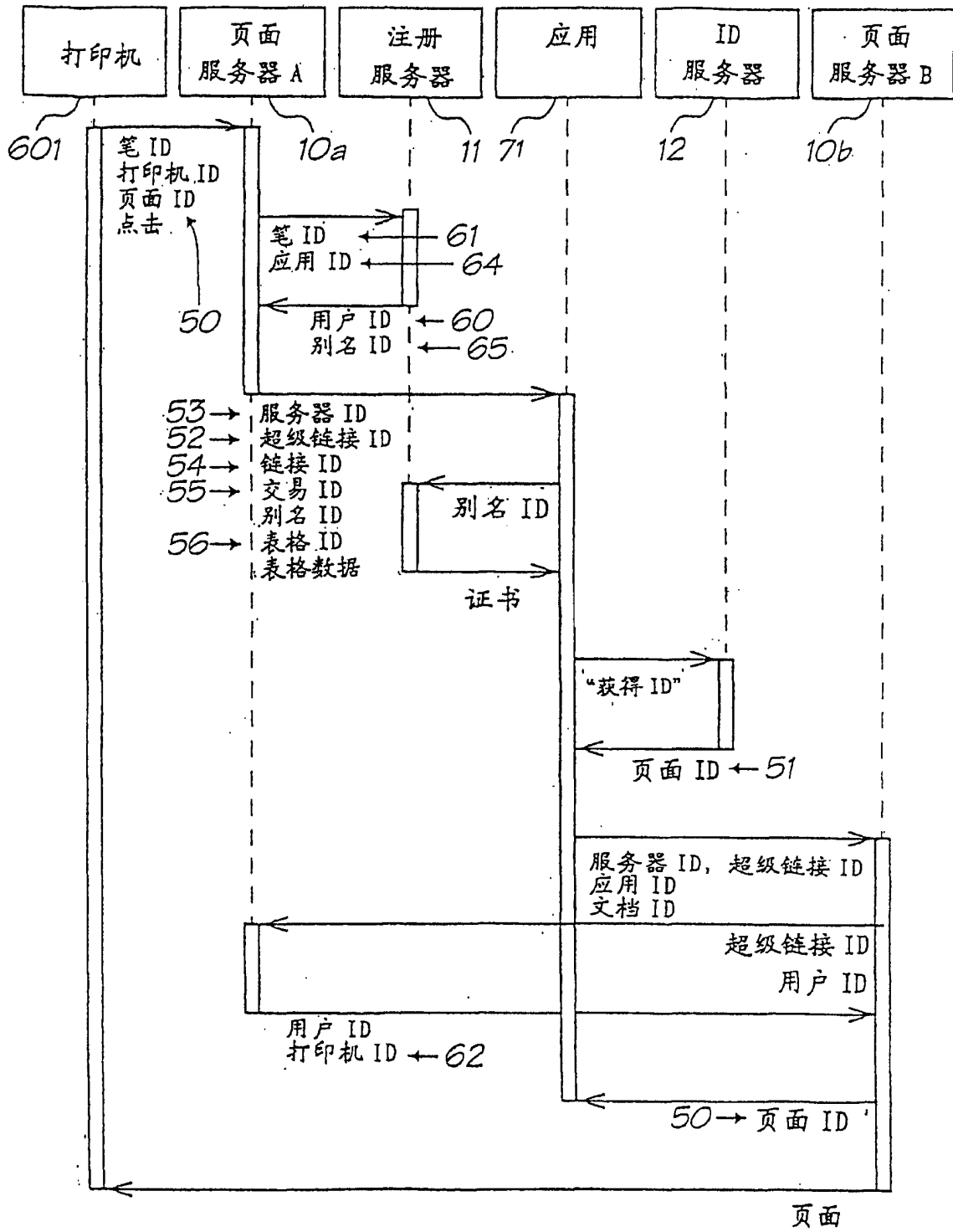


图 43

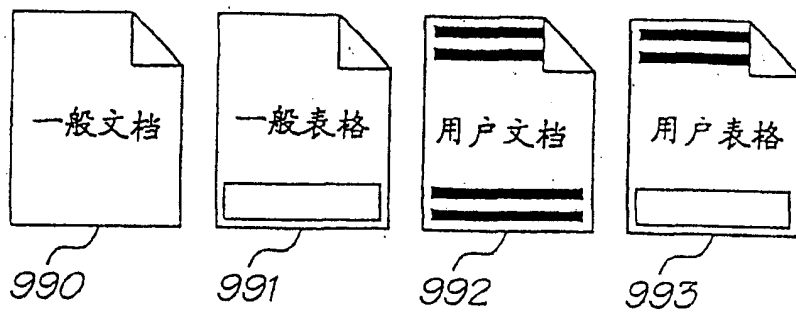


图 4.4

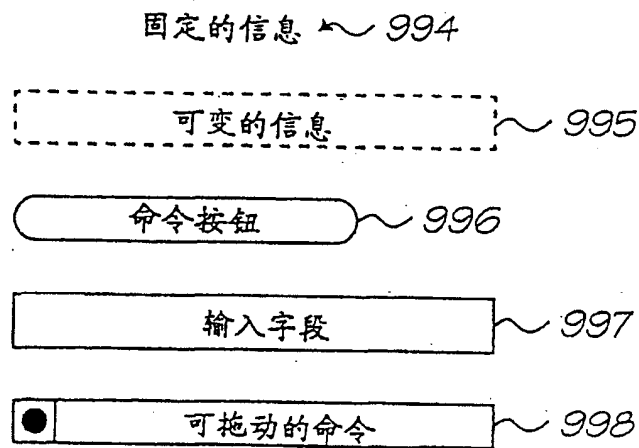


图 4.5

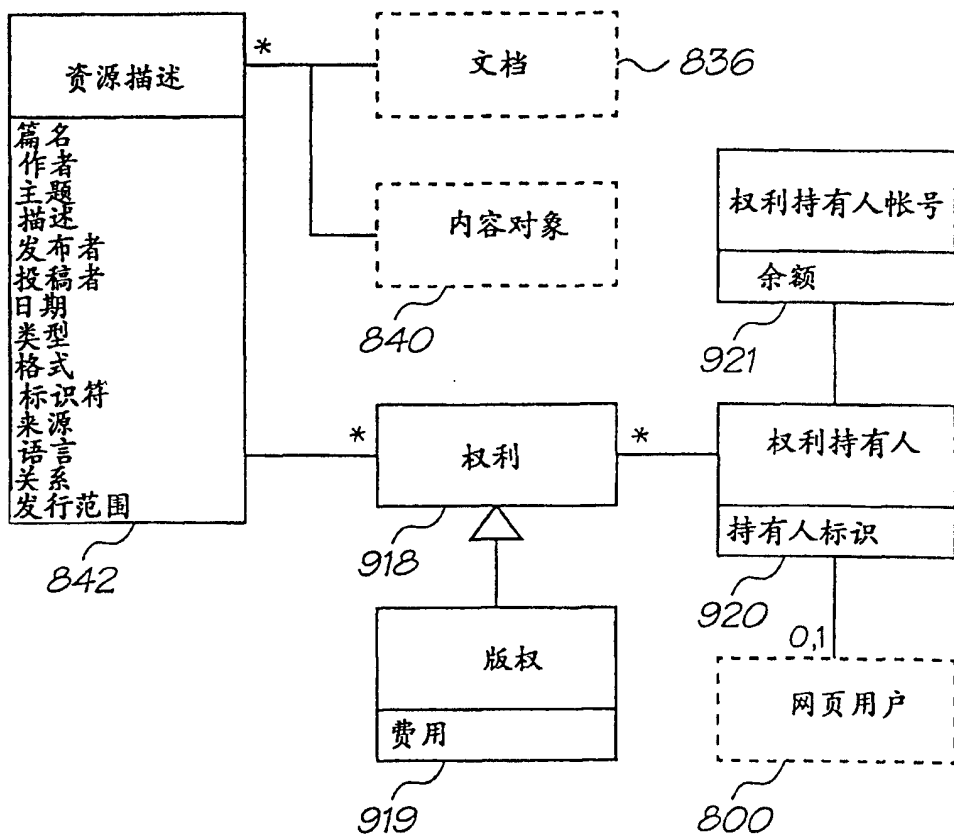


图 46

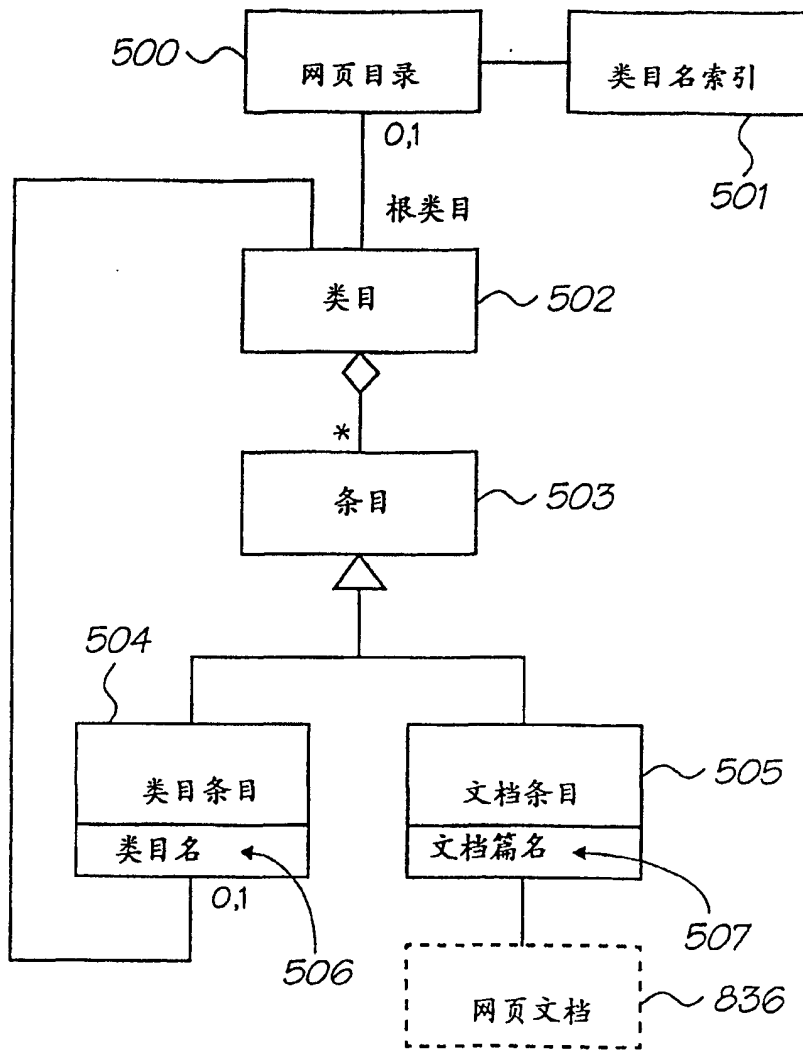


图47

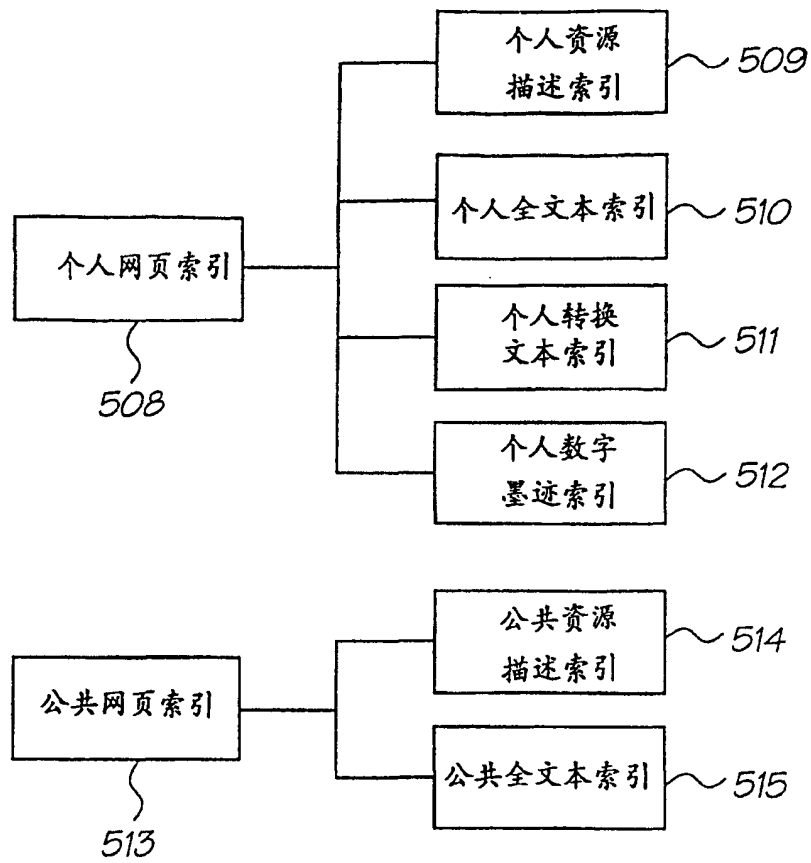


图48

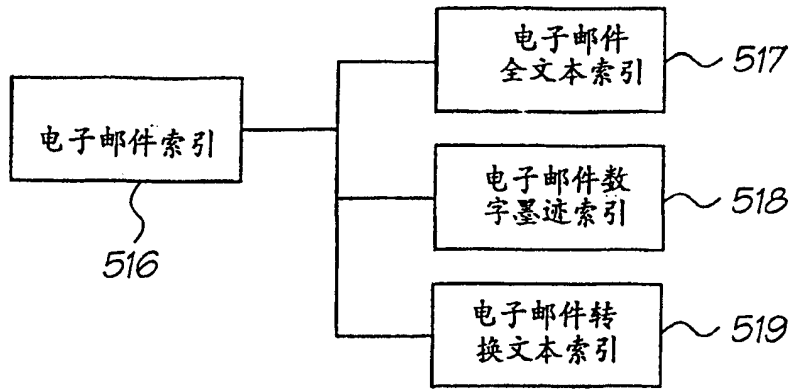


图49

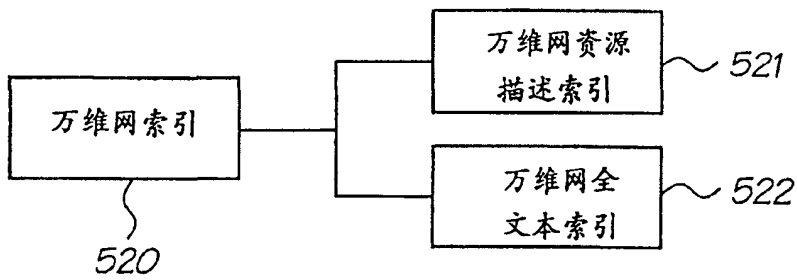


图50

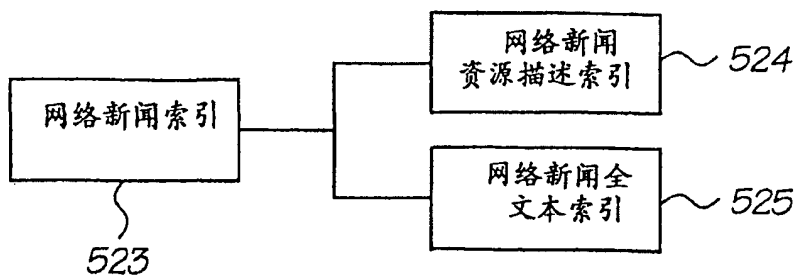


图51

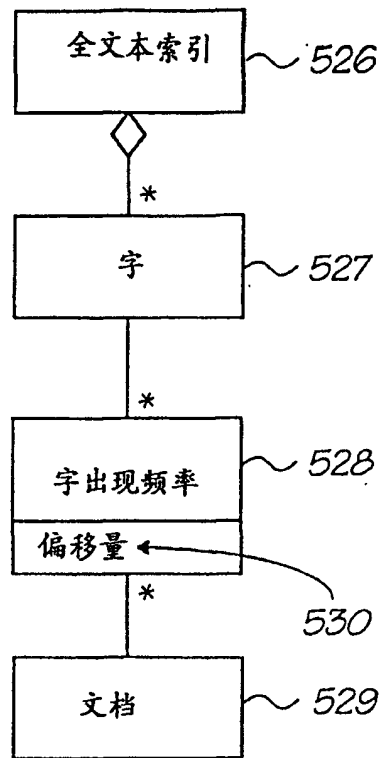


图 52

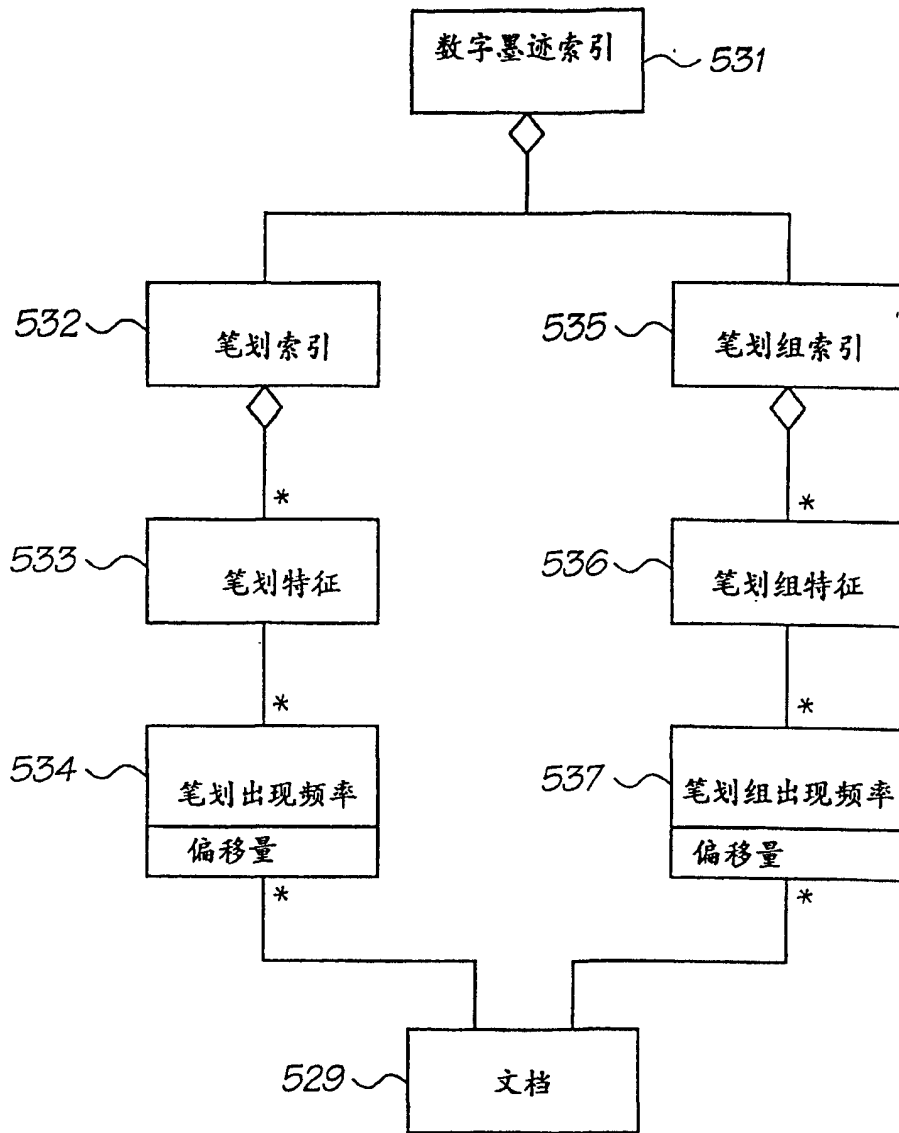


图53

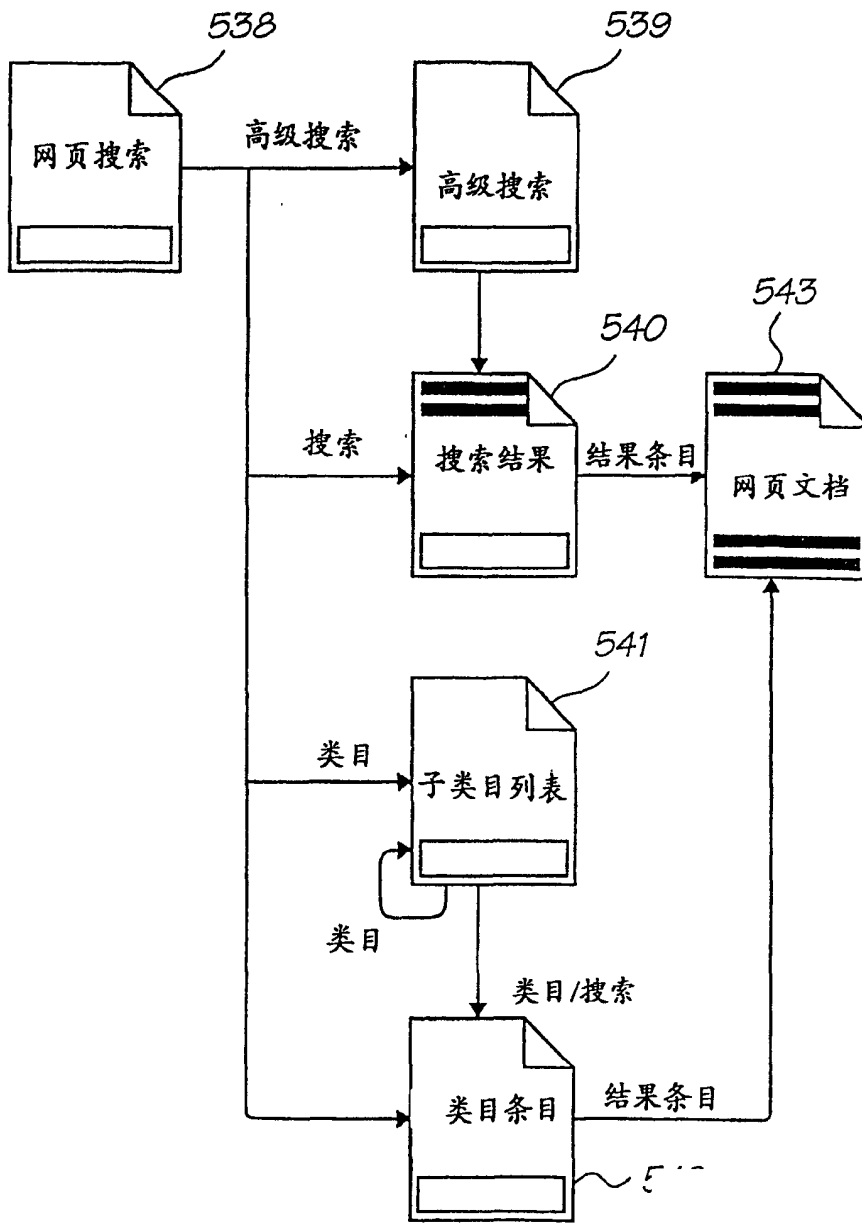


图54

网页搜索

公共网页 我的网页 电子邮件 WWW 网络新闻

搜索:

返回匹配数目

25 50 75 100 全部

或者进行更高级的搜索,
请选择

网页目录

类目	类目	类目
类目	类目	类目
类目	类目	类目
类目	类目	类目
类目	类目	类目

538

授权签名

图55

高级搜索

针对文本搜索, 请输入搜索标准

搜索查询:

排序方式:

语言

从 到

作者

图形搜索

匹配任何大小

返回匹配数目

25 50 75 100 全部

539

图 56

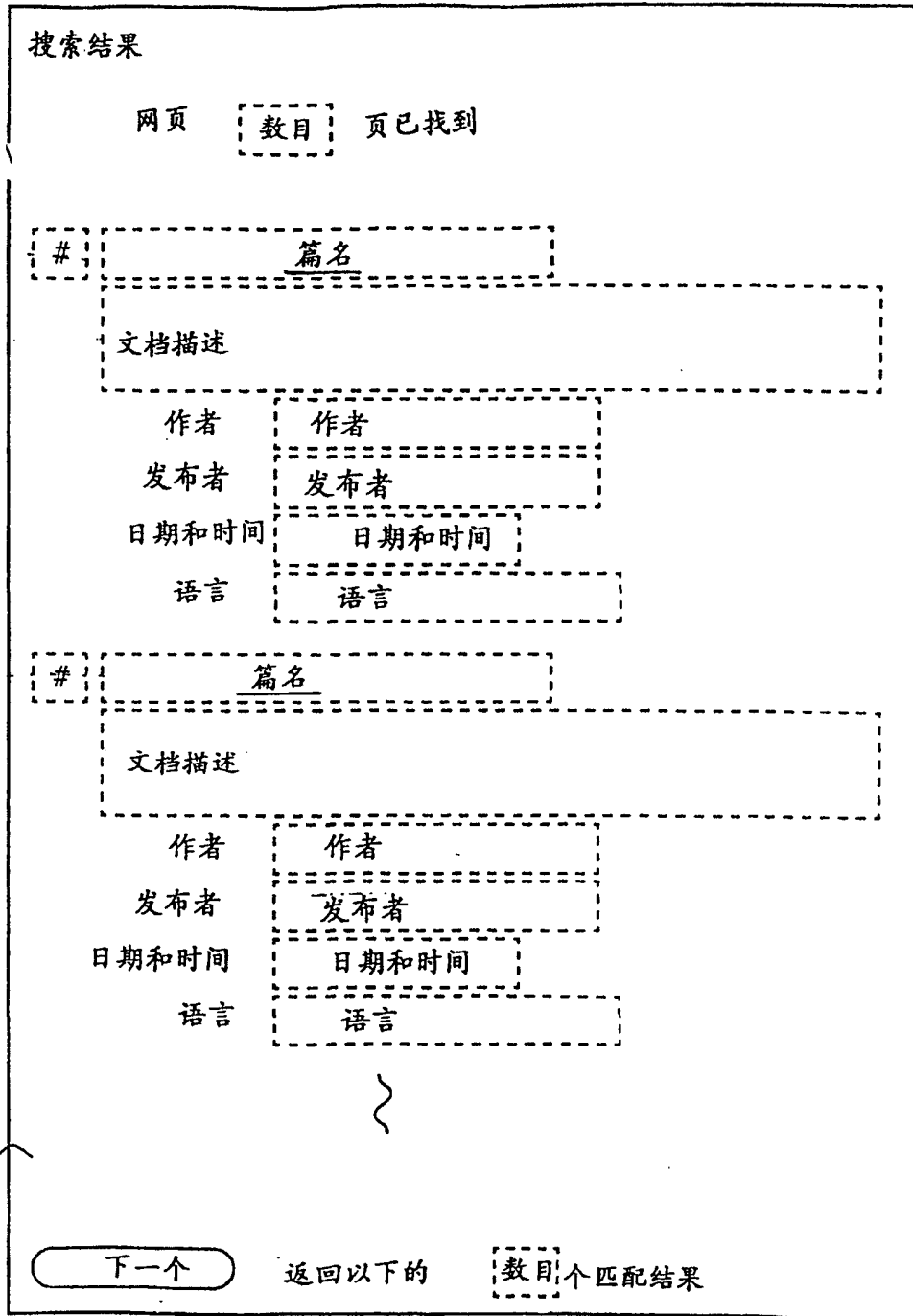


图57

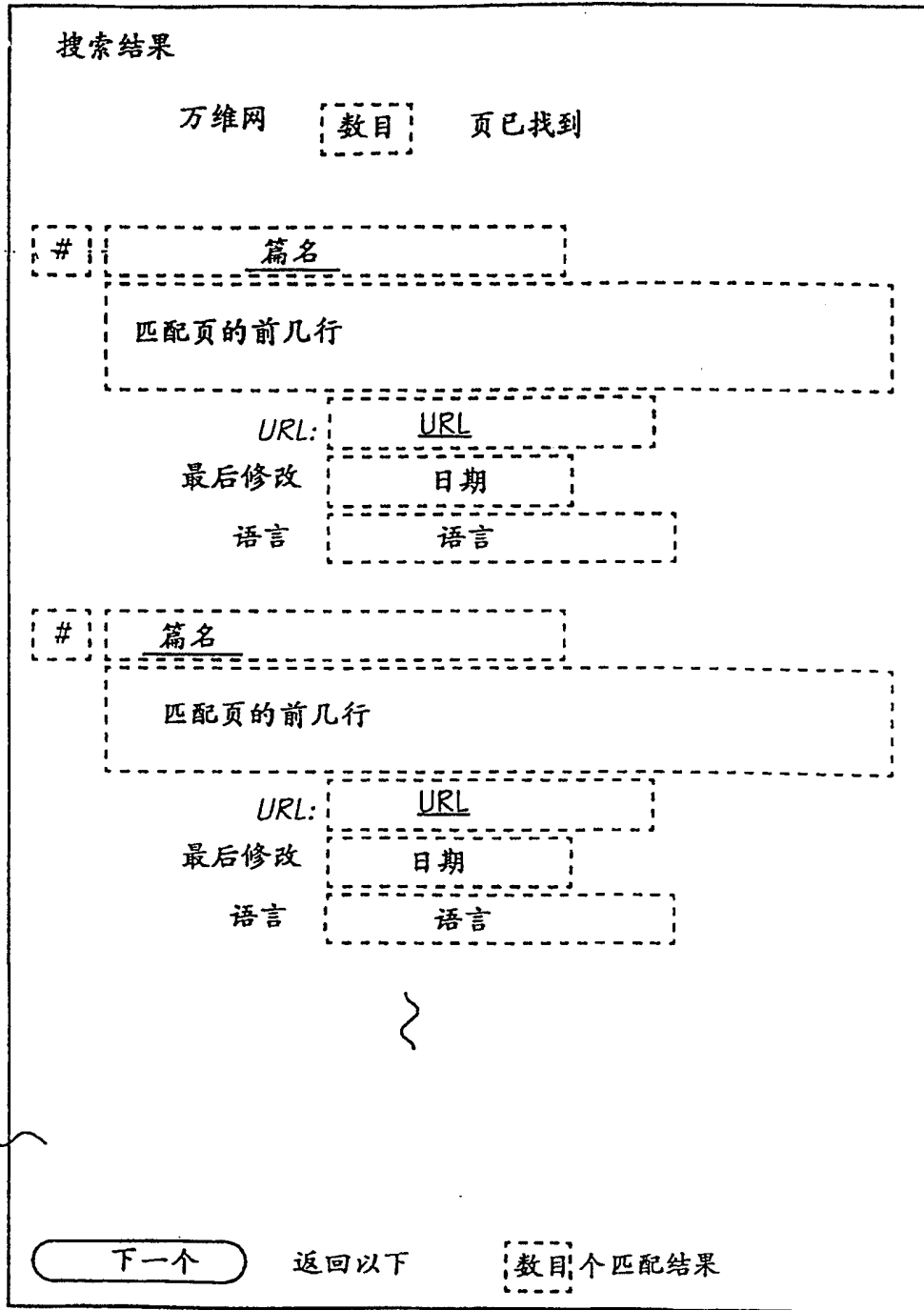


图58

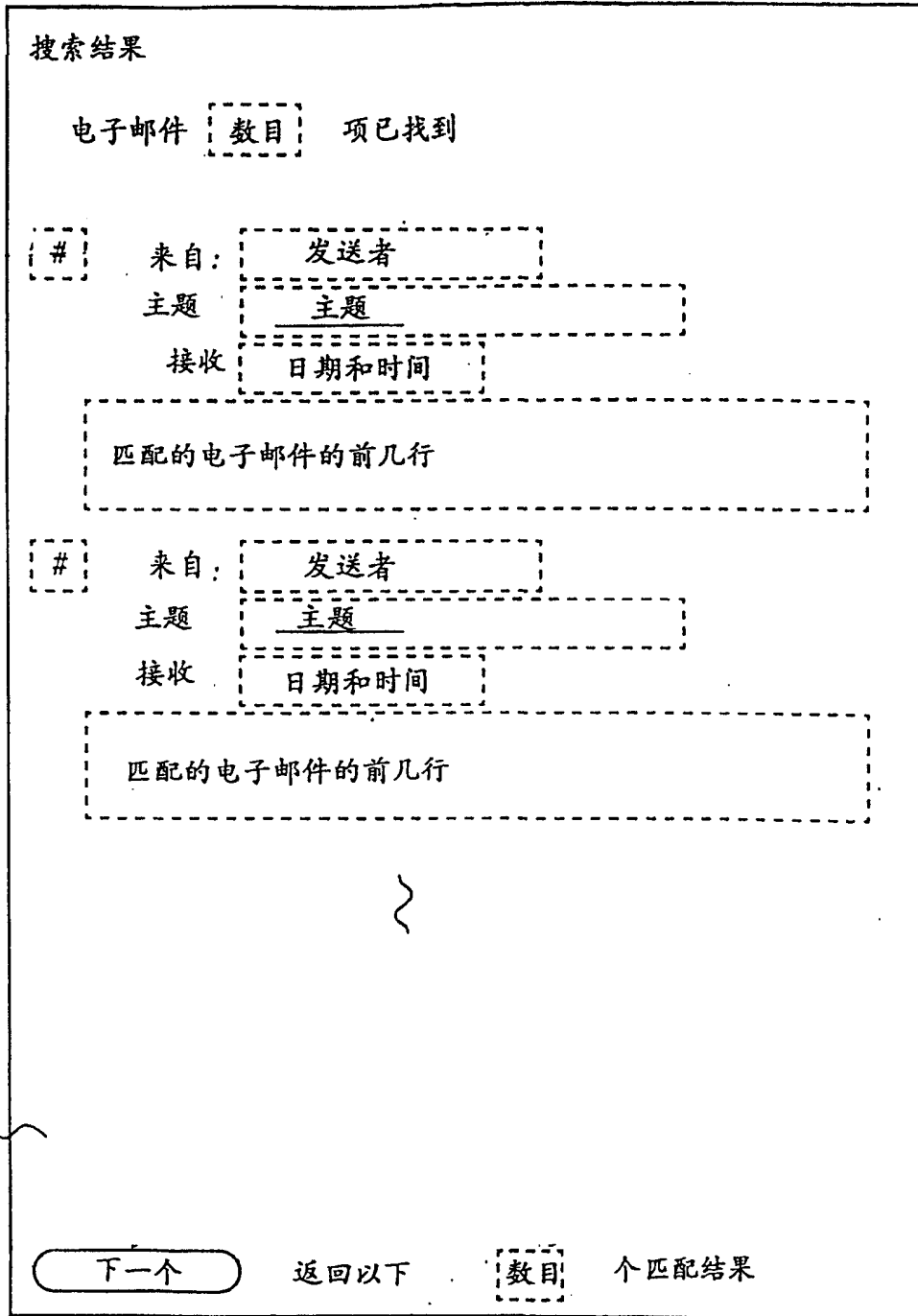


图59

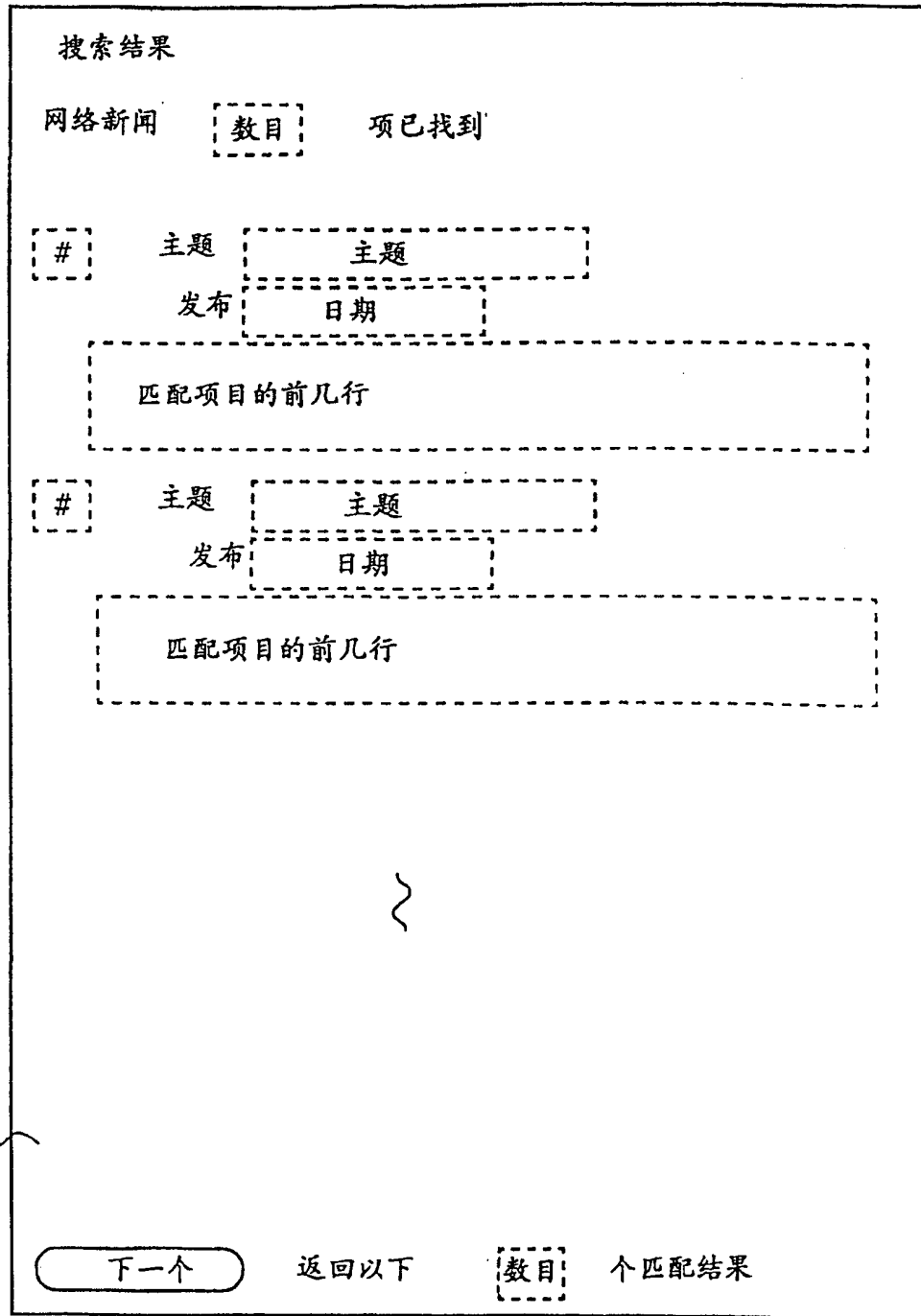


图 60

网页目录

搜索内容:

搜索 这个类目 所有类目

顶级/类目 (数目)

子类目

子类目 (数目)	子类目 (数目)
子类目 (数目)	子类目 (数目)
子类目 (数目)	子类目 (数目)
子类目 (数目)	子类目 (数目)
子类目 (数目)	子类目 (数目)
子类目 (数目)	子类目 (数目)
子类目 (数目)	子类目 (数目)
子类目 (数目)	子类目 (数目)

541

图61

网页目录

搜索内容:

搜索 这个类目 所有类目

----- (数目) -----

子类目

子类目 (数目)	子类目 (数目)
子类目 (数目)	子类目 (数目)
子类目 (数目)	子类目 (数目)
子类目 (数目)	子类目 (数目)

结果

篇名
描述
篇名
描述

542 ~~~~~

返回以下的匹配结果

图62