

(19) 대한민국특허청(KR)
(12) 공개특허공보(A)

(51) Int. Cl. ⁵ G04B 19/22	(11) 공개번호 특1994-0007637	(43) 공개일자 1994년04월27일
(21) 출원번호 특1993-0019089		
(22) 출원일자 1993년09월21일		
(30) 우선권주장 (71) 출원인	03 004/92-0 1992년09월25일 스위스(CH) 에타 쏘시에떼 아노님 파브리케스 드'에바우체스 마틴 비에리. 다니엘 파 라태	
(72) 발명자	스위스연방, CH-2540 그랜첸, 쉴드-러스트-스트랏세 17 다니엘 코크	
(74) 대리인	스위스연방, CH-2746 크레마인스 강명구	

심사청구 : 없음

(54) 추가의 정보 표시기능 아날로그 시계

요약

아날로그 시계가 시침과 분침을 가지며 이들이 정상적 방법으로 시간을 나타내기도 하며 혹은 시간이 아닌 다른 정보를 나타내기도 한다. 시계가 정상적인 시간표시 모드인 때, 한표시기능이 외부의 명령수단에 의해 시간이 아닌 정보를 나타내도록 작동될 수 있다. 이와같은 기능이 작동되는 때, 시계바늘들이 겹쳐지며 선택적으로 함께 같은 각도의 위치를 점유하며 이들은 시간의 표시와는 별개인 정보를 나타낸다.

대표도

도1

명세서

[발명의 명칭]

추가의 정보 표시기능 아날로그 시계

[도면의 간단한 설명]

제1도는 본 발명의 첫번째 실시예를 구성시키는 한 경보시계를 블럭도표형태로 도시한 도면,
제2도는 제1도에서 도시된 경보시계의 바늘에 의해 수행된 여러표시기능의 테이블 또는 조직차트,
제3도는 제1도에서 도시된 세개의 위치 계수기와 동일한 위치계수기의 기능도표,
제4도는 본 발명의 두번째 실시예를 블럭도표형태로 도시한 도면,
제5도는 날짜를 나타내기 위해 두개의 바늘이 겹쳐져 있는 상기에 도시된 제4도의 시계를 도시한 도면.

본 내용은 요부공개 건이므로 전문 내용을 수록하지 않았음

(57) 청구의 범위

청구항 1

각각 첫번째(20)와 두번째(18)의 전기-기계수단, 수동 명령수단(24) 그리고 시축(time base)(2)적어도 시간(12)과 분(8)에 대한 정보를 제공하는 계수기회로 그리고 바늘의 이동을 위한 한 명령신호를 발생시키기 위한 전자 제어수단(22)을 제공하는 전자회로에 의해 각각 구동되는 적어도 시침과 분침을 포함하는 아날로그 시계를 제공하는 것이며, 상기 전자회로가 상기 제어수단(22)에 현재의 시간과는 다른 정보(34)를 획득하고, 처리하며 제공하기 위한 수단을 더욱더 포함하며, 상기 제어수단(22)이 상기 명령수단(24)에 의해 발생된 한 신호에 응답하여 상기 시계바늘로 하여금 시간이 아닌 다른 정보(34)를 나타낼 수 있도록 배치되며, 시계바늘들이 선택적으로 자신들을 시간이 아닌 정보에 해당하는 특정한 각도록 겹치도록 구동되므로써 시간이 아닌 상기 정보를 나타내도록 만들어짐을 특징으로 하는 추가의 정보 표시기능 아날로그 시계.

청구항 2

제1항에 있어서, 원둘레에서 상기 각 위치의 축상에서 각각 배치되며 이들이 시간이 아닌 특정한 정보에 해당하는 인덱스들을 갖는 문자판을 포함함을 특징으로 하는 아날로그 시계.

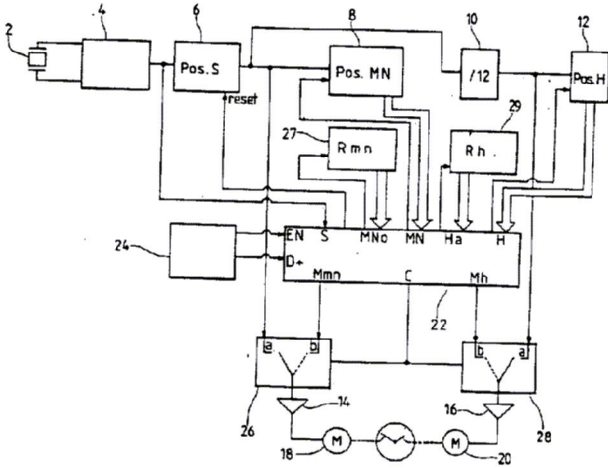
청구항 3

제1항 또는 2항에 있어서, 상기 시계가 경보시계이며, 상기 시간과는 별개인 정보가 경보가 온이거나 경보가 오프인것 중 어느 하나인 것을 특징으로 하는 아날로그 시계.

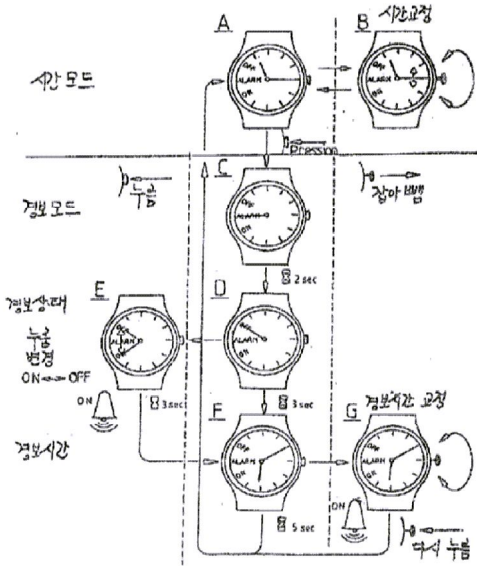
※ 참고사항 : 최초출원 내용에 의하여 공개하는 것임.

도면

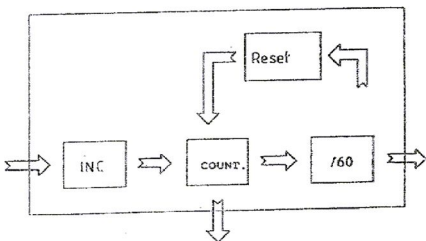
도면1



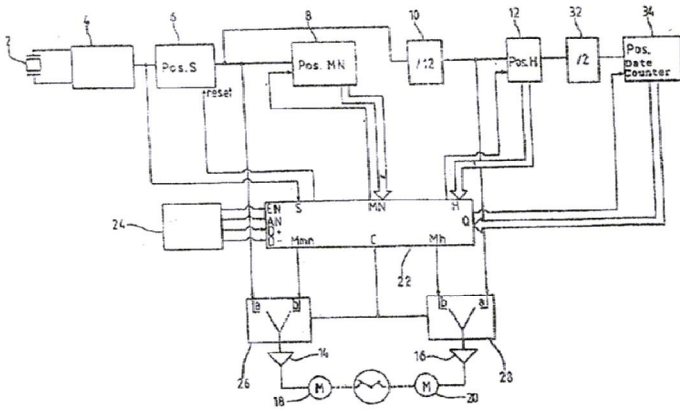
도면2



도면3



도면4



도면5

