



## (12)实用新型专利

(10)授权公告号 CN 207452578 U

(45)授权公告日 2018.06.05

(21)申请号 201721429022.5

(22)申请日 2017.11.01

(73)专利权人 浙江荣丰纸业有限公司

地址 314000 浙江省嘉兴市嘉善县大云镇  
沪杭高速公路大云出口处

(72)发明人 高春伟 苟鸿炜 黄宏明 黄玲  
姜福荣 林晓伟 钱玉龙 盛明龙  
张浩 庄慧春 邹婷

(74)专利代理机构 嘉兴启帆专利代理事务所  
(普通合伙) 33253

代理人 李伊飏

(51)Int. Cl.

D21H 27/10(2006.01)

D21H 27/40(2006.01)

B32B 29/00(2006.01)

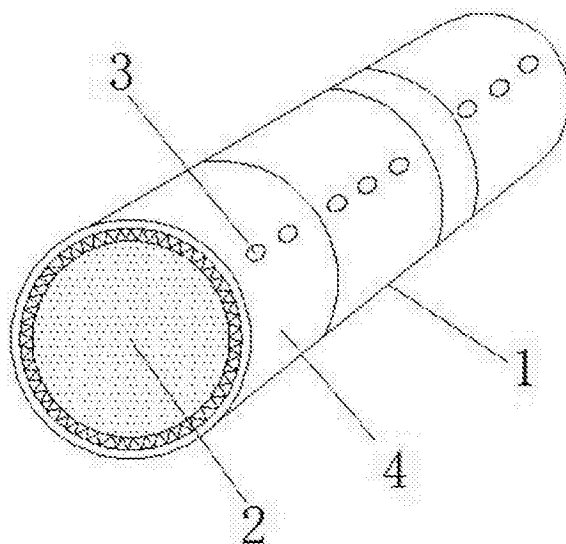
权利要求书1页 说明书3页 附图2页

### (54)实用新型名称

一种新型烫金卷烟用接装纸

### (57)摘要

本实用新型公开了一种新型烫金卷烟用接装纸,包括接装纸和过滤内芯,所述接装纸一侧表面粘接有过滤内芯,所述接装纸表面且贯穿于过滤内芯固定设置有透气孔,所述接装纸另一侧表面粘接有中空条纹格,所述中空条纹格一侧表面固定粘结有烫金薄膜,所述烫金薄膜一端表面固定粘结有甜味防水纸。本实用新型设计合理新颖,使一部分空气从通风孔进入,有效地减少了烟丝的燃烧量,从而减少对人们健康的危害,烫金薄膜可以在增加过滤嘴防水性的同时增加香烟的美观度,进而避免过滤嘴和内部滤芯潮湿,增加对抽烟者的危害,并且温感防伪标签,可以通过抽烟时过滤嘴升温,了解香烟的真伪,避免购买假烟加重对吸烟者的危害。



1. 一种新型烫金卷烟用接装纸,包括接装纸(1)和过滤内芯(2),所述接装纸(1)一侧表面粘接有过滤内芯(2),其特征在于:所述接装纸(1)表面且贯穿于过滤内芯(2)固定设置有透气孔(3),所述接装纸(1)另一侧表面粘接有中空条纹格(5),所述中空条纹格(5)一侧表面固定粘结有烫金薄膜(7),所述烫金薄膜(7)一端表面固定粘结有甜味防水纸(4)。

2. 根据权利要求1所述的一种新型烫金卷烟用接装纸,其特征在于:所述接装纸(1)、中空条纹格(5)和烫金薄膜(7)表面均拼接粘合有透明膜(6)。

3. 根据权利要求2所述的一种新型烫金卷烟用接装纸,其特征在于:所述透明膜(6)一侧表面固定粘合有温感防伪标签(8)。

4. 根据权利要求1所述的一种新型烫金卷烟用接装纸,其特征在于:所述甜味防水纸(4)具体由食用香精浸泡的甜味防水纸,所述过滤内芯(2)为醋酸纤维的过滤内芯。

5. 根据权利要求1所述的一种新型烫金卷烟用接装纸,其特征在于:所述透气孔(3)贯穿于中空条纹格(5)和烫金薄膜(7)表面。

## 一种新型烫金卷烟用接装纸

### 技术领域

[0001] 本实用新型涉及一种香烟接装纸,特别涉及一种新型烫金卷烟用接装纸。

### 背景技术

[0002] 常规过滤香烟的主要部分是烟丝条、包住后者的卷烟纸、过滤嘴、直接包住后者的过滤嘴以及接装纸,接装纸是在抽吸该过滤嘴香烟的过程中,被抽吸香烟的人的唇部接触的过滤嘴香烟的部分,它包住过滤嘴部分,该接装纸实际上常常是一种纸,但它也可以是一种箔或另外是包含多层不同材料的一种复合材料,目前,市场上采用的卷烟厂过滤嘴包装接装纸,基本是印刷,烫金或普通转移的各种烟用接装纸,近几年来没有大的变化,缺少创新的一面,不能给人耳目一新的清新感,接装纸得不到发展,研发一种在不改变原有性能且具有新颖性新颖性的卷烟过滤嘴包装用接装纸成为本领域技术人员亟待解决的技术方案。为此,我们提出一种新型烫金卷烟用接装纸。

### 实用新型内容

[0003] 本实用新型的主要目的在于提供一种新型烫金卷烟用接装纸,可以有效解决背景技术中的问题。

[0004] 为实现上述目的,本实用新型采取的技术方案为:

[0005] 一种新型烫金卷烟用接装纸,包括接装纸和过滤内芯,所述接装纸一侧表面粘接有过滤内芯,所述接装纸表面且贯穿于过滤内芯固定设置有透气孔,所述接装纸另一侧表面粘接有中空条纹格,所述中空条纹格一侧表面固定粘结有烫金薄膜,所述烫金薄膜一端表面固定粘结有甜味防水纸。

[0006] 进一步地,所述接装纸、中空条纹格和烫金薄膜表面均拼接粘合有透明膜。

[0007] 进一步地,所述透明膜一侧表面固定粘合有温感防伪标签。

[0008] 进一步地,所述甜味防水纸具体由食用香精浸泡的甜味防水纸,所述过滤内芯为醋酸纤维的过滤内芯。

[0009] 进一步地,所述透气孔贯穿于中空条纹格和烫金薄膜表面。

[0010] 与现有技术相比,本实用新型具有如下有益效果:

[0011] 1. 该种新型烫金卷烟用接装纸,由接装纸对过滤内芯进行固定,并将烟丝卷筒粘接与接装纸一端,其接装纸由内到外一次粘接有中空条纹格和甜味防水纸,且接装纸、中空条纹格和甜味防水纸中部均拼接粘合有透明膜,由透明膜可以观察在抽烟时,过滤内芯前后的变化,进而使抽烟者了解抽烟的危害,同时可以准确的对过滤内芯中部夹杂的爆珠或活性炭等保健物质,较为实用。

[0012] 2. 并且甜味防水纸具体由食用香精浸泡的甜味防水纸,在抽烟者嘴唇接触甜味防水纸后,便留下丝丝甜味,给抽烟者一种新的体验,同时过滤内芯为醋酸纤维的过滤内芯,醋酸纤维对焦油、尼古丁等有害物质的过滤效果较理想,可以降低对抽烟者的危害。

[0013] 3. 并且由透气孔于中空条纹格相结合,其透气孔贯穿整个过滤嘴,可以使得人们

在抽吸烟时,在不影响口感前提,使一部分空气从通风孔进入,有效地减少了烟丝的燃烧量,从而能很好地降低人们吸入体内的尼古丁、焦油等的含量,进而减少对人们健康的危害,较为实用。

[0014] 4.由烫金薄膜可以在增加过滤嘴防水性的同时增加香烟的美观度,进而避免过滤嘴和内部滤芯潮湿,增加对抽烟者的危害,并且在透明膜一侧粘接有温感防伪标签,进而在抽烟时可以通过过滤嘴的升温,了解香烟的真伪,避免购买假烟加重对吸烟者的危害,较为实用。

### 附图说明

[0015] 图1为本实用新型新型烫金卷烟用接装纸的整体结构示意图。

[0016] 图2为本实用新型新型烫金卷烟用接装纸的透明膜结构示意图。

[0017] 图3为本实用新型新型烫金卷烟用接装纸的温感防伪标签结构示意图。

[0018] 图中:1、接装纸;2、过滤内芯;3、透气孔;4、甜味防水纸;5、中空条纹格;6、透明膜;7、烫金薄膜;8、温感防伪标签。

### 具体实施方式

[0019] 为使本实用新型实现的技术手段、创作特征、达成目的与功效易于明白了解,下面结合具体实施方式,进一步阐述本实用新型。

[0020] 如图1-3所示,一种新型烫金卷烟用接装纸,包括接装纸1和过滤内芯2,所述接装纸1一侧表面粘接有过滤内芯2,所述接装纸1表面且贯穿于过滤内芯2固定设置有透气孔3,所述接装纸1另一侧表面粘接有中空条纹格5,所述中空条纹格5一侧表面固定粘结有烫金薄膜7,所述烫金薄膜7一端表面固定粘结有甜味防水纸4。

[0021] 其中,所述接装纸1、中空条纹格5和烫金薄膜7表面均拼接粘合有透明膜6。

[0022] 其中,所述透明膜6一侧表面固定粘合有温感防伪标签8。

[0023] 其中,所述甜味防水纸4具体由食用香精浸泡的甜味防水纸,所述过滤内芯2为醋酸纤维的过滤内芯。

[0024] 其中,所述透气孔3贯穿于中空条纹格5和烫金薄膜7表面。

[0025] 需要说明的是,本实用新型为一种新型烫金卷烟用接装纸,工作时,由接装纸1对过滤内芯2进行固定,并将烟丝卷筒粘接与接装纸1一端,其接装纸1由内到外一次粘接有中空条纹格5和甜味防水纸4,且接装纸1、中空条纹格5和甜味防水纸4中部均拼接粘合有透明膜6,由透明膜6可以观察在抽烟时,过滤内芯2前后的变化,进而使抽烟者了解抽烟的危害,同时可以准确的对过滤内芯2中部夹杂的爆珠或活性炭等保健物质,较为实用,并且甜味防水纸4具体由食用香精浸泡的甜味防水纸,在抽烟者嘴唇接触甜味防水纸4后,便留下丝丝甜味,给抽烟者一种新的体验,同时过滤内芯2为醋酸纤维的过滤内芯,醋酸纤维对焦油、尼古丁等有害物质的过滤效果较理想,可以降低对抽烟者的危害,并且由透气孔3于中空条纹格5相结合,其透气孔贯穿整个过滤嘴,可以使得人们在抽吸烟时,在不影响口感前提,使一部分空气从通风孔进入,有效地减少了烟丝的燃烧量,从而能很好地降低人们吸入体内的尼古丁、焦油等的含量,进而减少对人们健康的危害,较为实用,由烫金薄膜7可以在增加过滤嘴防水性的同时增加香烟的美观度,进而避免过滤嘴和内部滤芯潮湿,增加对抽烟者的

危害,并且在透明膜6一侧粘接有温感防伪标签8,进而在抽烟时可以通过过滤嘴的升温,了解香烟的真伪,避免购买假烟加重对吸烟者的危害,较为实用。

[0026] 以上显示和描述了本实用新型的基本原理和主要特征和本实用新型的优点。本行业的技术人员应该了解,本实用新型不受上述实施例的限制,上述实施例和说明书中描述的只是说明本实用新型的原理,在不脱离本实用新型精神和范围的前提下,本实用新型还会有各种变化和改进,这些变化和改进都落入要求保护的本实用新型范围内。本实用新型要求保护范围由所附的权利要求书及其等效物界定。

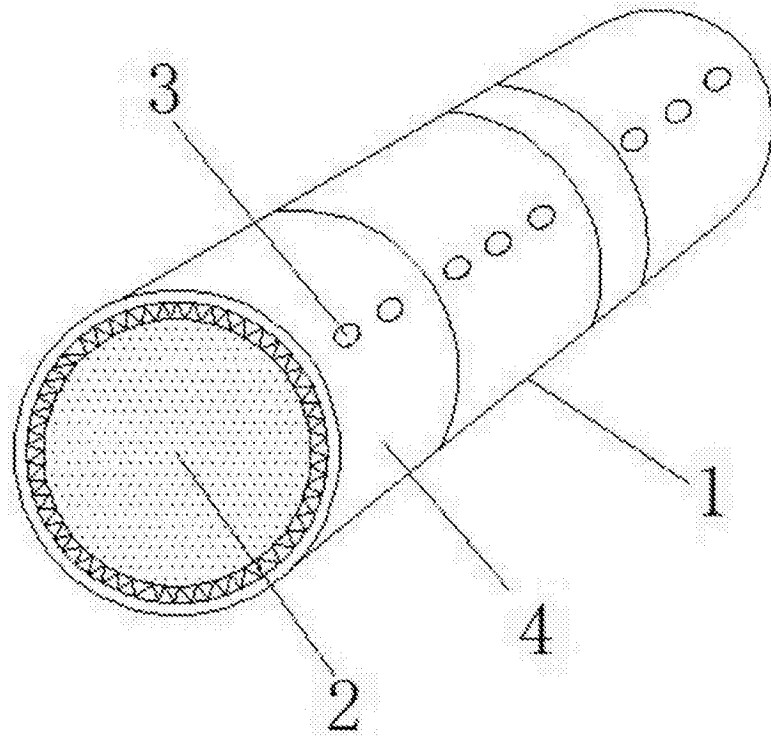


图1

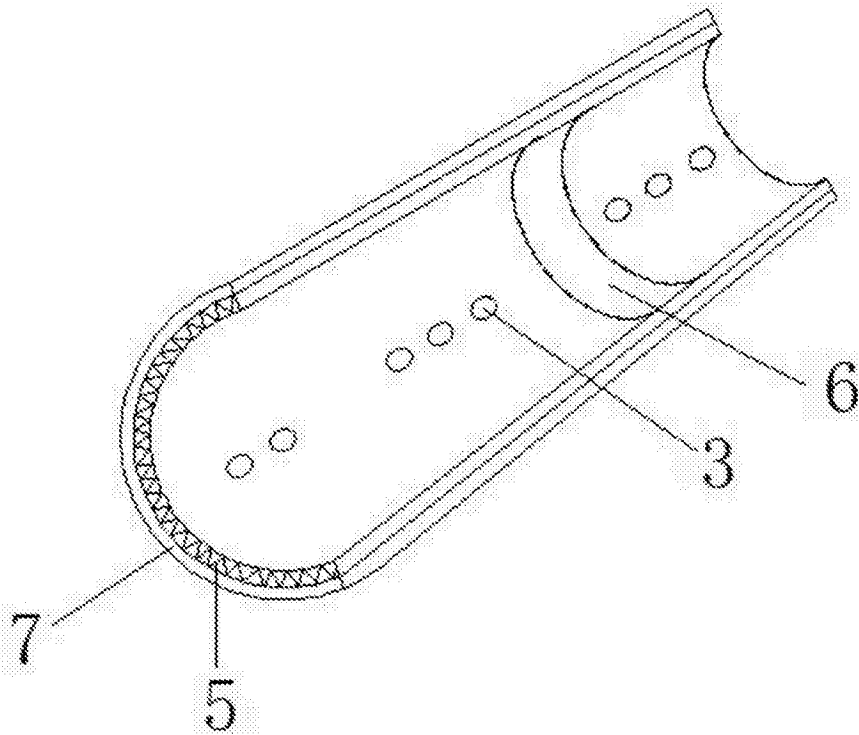


图2

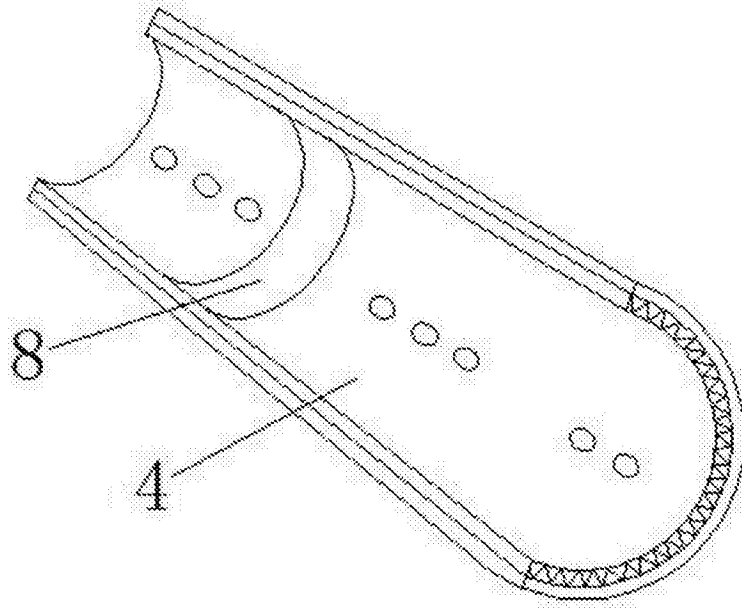


图3