

[19] 中华人民共和国国家知识产权局

[51] Int. Cl.  
H04N 5/208 (2006.01)



# [12] 发明专利说明书

专利号 ZL 200310118165.0

[45] 授权公告日 2006年5月31日

[11] 授权公告号 CN 1258280C

[22] 申请日 2003.11.6

[21] 申请号 200310118165.0

[30] 优先权

[32] 2002.11.6 [33] JP [31] 322498/02

[71] 专利权人 三洋电机株式会社

地址 日本大阪府

[72] 发明人 大泽郁郎

审查员 范成博

[74] 专利代理机构 北京市柳沈律师事务所

代理人 黄小临 王志森

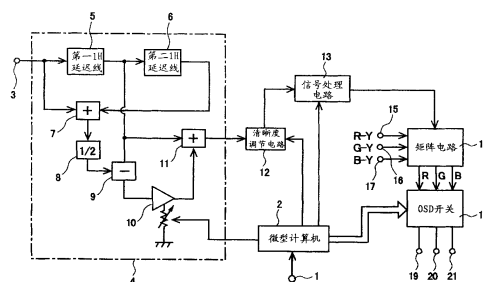
权利要求书 2 页 说明书 7 页 附图 5 页

## [54] 发明名称

垂直清晰度调节装置和装有所述装置的电视接收器

## [57] 摘要

提供一种垂直清晰度调节装置，利用该装置，电视接收器的观看者可以选择垂直清晰度调节的程度，用以改善在垂直方向上的画面的轮廓。垂直清晰度调节装置包括：一终端、一控制电路和一垂直清晰度调节电路，由观看者给出的垂直清晰度控制信号施加到所述终端，控制电路接收来自终端的垂直清晰度控制信号，以及垂直清晰度调节电路根据来自控制电路的垂直清晰度控制信号调节视频信号的垂直清晰度的程度。



1. 一种垂直清晰度调节装置, 包括:  
终端, 电视接收器的观看者将垂直清晰度调节控制信号施加于此;
- 5 控制电路, 所述垂直清晰度调节控制信号被从所述终端施加到其上, 该控制电路产生显示用信号, 用来在电视接收器的屏幕上显示垂直清晰度调节的程度; 和  
垂直清晰度调节电路, 用来根据来自所述控制电路的垂直清晰度调节控制信号, 调节视频信号的垂直清晰度的程度,
- 10 其中所述垂直清晰度调节电路包括:  
视频输入终端, 所述视频信号施加到该视频输入终端;  
第一 1 水平周期延迟线, 用来把被施加到所述视频输入终端的所述视频信号延迟一个水平周期;  
第二 1 水平周期延迟线, 用来把所述第一 1 水平周期延迟线的输出信号
- 15 延迟一个水平周期;  
第一加法器, 用来将所述视频信号和第二 1 水平周期延迟线的输出信号相加;  
衰减器, 用来将所述第一加法器的输出信号的电平减半;  
减法器, 用来将所述第一 1 水平周期延迟线的输出信号减去所述衰减器
- 20 的输出信号;  
电平调节电路, 用来调节所述减法器的输出信号的电平; 和  
第二加法器, 用来将所述电平调节电路的输出信号和第一 1 水平周期延迟线的输出信号相加。
2. 根据权利要求 1 所述的垂直清晰度调节装置, 其中所述控制电路包
- 25 括一微型计算机。
3. 根据权利要求 2 所述的垂直清晰度调节装置, 其中所述第一 1 水平周期延迟线和所述第二 1 水平周期延迟线也被用作梳状滤波器的延迟线, 用以将复合视频信号分成亮度信号和色度信号。
4. 一种包含垂直清晰度调节装置的电视接收器, 所述垂直清晰度调节
- 30 装置包括:  
终端, 电视接收器的观看者将垂直清晰度调节控制信号施加于此;

控制电路,所述垂直清晰度调节控制信号被从所述终端施加于其上,该控制电路产生显示用信号,用来在电视接收器的屏幕上显示垂直清晰度调节的程度;和

5 垂直清晰度调节电路,用来根据来自所述控制电路的垂直清晰度调节控制信号,调节视频信号的垂直清晰度的程度,

其中所述垂直清晰度调节电路包括:

视频输入终端,所述视频信号施加到该视频输入终端;

第一1水平周期延迟线,用来把被施加到所述视频输入终端的所述视频信号延迟一个水平周期;

10 第二1水平周期延迟线,用来把所述第一1水平周期延迟线的输出信号延迟一个水平周期;

第一加法器,用来将所述视频信号和第二1水平周期延迟线的输出信号相加;

衰减器,用来将所述第一加法器的输出信号的电平减半;

15 减法器,用来将所述第一1水平周期延迟线的输出信号减去所述衰减器的输出信号;

电平调节电路,用来调节所述减法器的输出信号的电平;和

第二加法器,用来将所述电平调节电路的输出信号和第一1水平周期延迟线的输出信号相加。

20 5. 根据权利要求4所述的电视接收器,其中所述控制电路包括一微型计算机。

6. 根据权利要求5所述的电视接收器,其中所述第一1水平周期延迟线和所述第二1水平周期延迟线也被用作梳状滤波器的延迟线,用以将复合视频信号分成亮度信号和色度信号。

## 垂直清晰度调节装置和装有所述装置的电视接收器

### 技术领域

5 本发明涉及一种垂直清晰度调节装置,该垂直清晰度调节装置提供具有在电视屏幕垂直方向上进行的清晰度调节的视频信号(亮度信号),以及装有所述垂直清晰度调节装置的电视接收器,更具体地说,涉及一种提供了最符合观看者要求的垂直清晰度调节的垂直清晰度调节装置以及装有所述垂直清晰度调节装置的电视接收器。

### 10 背景技术

清晰度调节被认为是电视接收器所提供的功能之一。清晰度调节是为了增强在水平方向上画面的轮廓(contour)。当物体的轮廓被增强后,画面看起来明快。对于观看者,这个物体比轮廓未被增强时的物体看起来更清晰(crisp)。除了清晰度调节之外,电视接收器还提供以下调节功能。

15 亮度:对亮度的调节

对比度:对黑和白之间亮度差异的调节

颜色:对颜色深度的调节

色调:对色调的调节

20 通常,这些参数可以由观看者根据他/她的要求进行调节。这种调节或是由电视接收器上的按钮完成或是由远程控制器参照显示在电视屏幕上的调节值来完成。

图2示出了利用远程控制器在电视屏幕上显示的调节值的显示实例。例如亮度、对比度、清晰度、颜色、色调的5个参数从上到下显示在图2中。该显示说明这5个参数,也就是亮度、对比度、清晰度、颜色、色调,是  
25 可以按照观看者的要求,用电视接收器调节的。

该图也意味着当前亮度正处于调节状态,且亮度是32。例如观看者能够将亮度设置在例如0-63的范围内的任意值。通过这种方式,观看者可以根据他/她的喜好和/或接收条件(无线电波(airwave)的强度等)来选择关于上面提到的5个参数的最为适合的值。

在专利文件 Kokai No.10-93842 中描述了电视接收器的清晰度调节功能。

然而,观看者无法用传统的电视接收器来调节可以增强在垂直方向上图像轮廓的垂直清晰度。当视频信号的亮度在大约 1H(一个水平周期)的周期  
5 从黑变成白或从白变成黑时,垂直清晰度调节能改善垂直方向上的轮廓。在这种情况下,物体看起来比没有增强轮廓的物体更为清晰。

垂直清晰度调节一方面具有能使物体看起来更清晰的有益效果,另一方面也有在屏幕上增加噪声的负面影响。由于这个原因,在无线电波弱的区域或类似的区域内使用这种垂直清晰度调节将在屏幕上造成严重的噪声,出现  
10 与预期相反的效果。

### 发明内容

本发明就是为了解决上面提到的问题并提供一种垂直清晰度调节装置,包括:终端,电视接收器的观看者将垂直清晰度调节控制信号施加于此;控制  
15 电路,所述垂直清晰度调节控制信号被从所述终端施加到其上,该控制电路产生显示用信号,用来在电视接收器的屏幕上显示垂直清晰度调节的程度;和垂直清晰度调节电路,用来根据来自所述控制电路的垂直清晰度调节控制信号,调节视频信号的垂直清晰度的程度,其中所述垂直清晰度调节电路包括:视频输入终端,所述视频信号施加到该视频输入终端;第一 1 水平周期  
20 延迟线,用来把被施加到所述视频输入终端的所述视频信号延迟一个水平周期;第二 1 水平周期延迟线,用来把所述第一 1 水平周期延迟线的输出信号延迟一个水平周期;第一加法器,用来将所述视频信号和第二 1 水平周期延迟线的输出信号相加;衰减器,用来将所述第一加法器的输出信号的电平减半;减法器,用来将所述第一 1 水平周期延迟线的输出信号减去所述衰减器的  
25 输出信号;电平调节电路,用来调节所述减法器的输出信号的电平;和第二加法器,用来将所述电平调节电路的输出信号和第一 1 水平周期延迟线的输出信号相加。

本发明也提供一种包含垂直清晰度调节装置的电视接收器,所述垂直清晰度调节装置包括:终端,电视接收器的观看者将垂直清晰度调节控制信号  
30 施加于此;控制电路,所述垂直清晰度调节控制信号被从所述终端施加到其上,该控制电路产生显示用信号,用来在电视接收器的屏幕上显示垂直清晰

度调节的程度；和垂直清晰度调节电路，用来根据来自所述控制电路的垂直清晰度调节控制信号，调节视频信号的垂直清晰度的程度，其中所述垂直清晰度调节电路包括：视频输入终端，所述视频信号施加到该视频输入终端；  
5 第一 1 水平周期延迟线，用来把被施加到所述视频输入终端的所述视频信号延迟一个水平周期； 第二 1 水平周期延迟线，用来把所述第一 1 水平周期延迟线的输出信号延迟一个水平周期； 第一加法器，用来将所述视频信号和 第二 1 水平周期延迟线的输出信号相加； 衰减器，用来将所述第一加法器的输出信号的电平减半； 减法器，用来将所述第一 1 水平周期延迟线的输出信号减去所述衰减器的输出信号； 电平调节电路，用来调节所述减法器的输出信号的电平；  
10 和第二加法器，用来将所述电平调节电路的输出信号和第一 1 水平周期延迟线的输出信号相加。

#### 附图说明

15 图 1 是一个显示依照本发明的实施例的一个垂直清晰度调节装置的方块图。

图 2 显示了依照传统技术由远程控制器控制的电视屏幕上的画面。

图 3A-3D 显示了用来描述依照本发明实施例的垂直清晰度调节电路操作的波形图。

20 图 4A-4D 显示了用来描述依照本发明实施例的垂直清晰度调节电路操作的波形图。

图 5A-5D 显示了用来描述依照本发明实施例的垂直清晰度调节电路操作的波形图。

图 6 显示了根据本发明实施例的由远程控制器控制的电视屏幕上的画面。

25 图 7 是一个用于描述用在电视接收器中的梳状滤波器的操作的方块图。

#### 具体实施方式

下面，将参照图 1 描述本发明的实施例。图 1 是显示了依照本发明实施例的垂直清晰度调节装置的方块图。由电视接收器的观看者给出的垂直清晰度控制信号被施加到终端 1。来自终端 1 的垂直清晰度控制信号被施加到作  
30

为控制电路工作的微型计算机 2。一个视频信号被施加到视频输入终端 3。

一垂直清晰度调节电路 4 由第一 1H 延迟线 5、第二 1H 延迟线 6、第一加法器 7、衰减器 8、减法器 9、电平调节电路 10 和第二加法器 11 组成，第一 1H 延迟线 5 用来把视频信号延迟 1H（一个水平周期）的周期，第一 1H 延迟线 5 的输出信号被施加到第二 1H 延迟线 6，第一加法器 7 用来把视频信号和第二 1H 延迟线 6 的输出信号相加，衰减器 8 用来把第一加法器 7 的输出信号的电平减半，减法器 9 用来从第一 1H 延迟线 5 的输出中减去衰减器 8 的输出信号，电平调节电路 10 调整减法器 9 的输出信号的电平，第二加法器 11 把电平调节电路 10 的输出信号与第一 1H 延迟线 5 的输出信号相加。

10 一个由电视接收器的观看者给出的控制信号通过微型计算机 2 被提供给清晰度调节电路 12，该调节电路 12 执行视频信号的水平清晰度的调节。根据来自微型计算机 2 的控制信号，信号处理电路 13 对清晰度调节电路 12 的输出视频信号进行亮度调节和对比度调节。

15 矩阵电路 14 通过将来自信号处理电路 13 的视频信号分别与来自终端 15、16 和 17 的 R-Y 信号、G-Y 信号和 B-Y 信号的每一个相加来产生每个基色信号 R、G 和 B。一 OSD (在屏显示)18 开关在来自矩阵电路 14 的基色信号 R、G、B 和来自微型计算机 2 的文本信号的基色信号 R、G、B 之间进行切换。

20 由来自矩阵电路 14 的基色信号形成的图像的每个基色信号 R、G、B 分别在输出终端 19、20 和 21 的每一个得到，在这些基色信号上叠加了来自微型计算机 2 的文本信号。

25 接着，将描述图 1 中所述的垂直清晰度调节装置的操作。垂直清晰度调节电路 4 提供了具有在垂直方向上的清晰度调节的视频信号。通过利用来自微型计算机 2 的控制信号调节电平调节电路 10 的输出电平，可以改变垂直清晰度调节的程度。由电视接收器的观看者给出的垂直清晰度控制信号从终端 1 被施加到微型计算机 2。

30 因此，垂直清晰度调节器可以通过终端 1 被控制。垂直清晰度调节器一方面具有使物体看起来更清晰的好的作用，但另一方面也具有增加屏幕上噪声的不好的效果。由于这个原因，在无线电波弱的区域或类似的区域内使用这种垂直清晰度调节将在屏幕上造成严重的噪声，出现与预期相反的效果。

所以，观看者可以选择在无线电波弱的区域或类似的区域内提供微弱调

节或不调节垂直清晰度。并且观看者能够在无线电波强的区域选择更多的调节。通过选择一个恰当的调节值，观看者可以享受到最好的垂直清晰度调节效果。

接着，将通过使用图 3A-3D 中所示的波形图描述在垂直清晰度调节电  
5 路 4 中的操作。来自视频输入终端 3 的视频信号在通过第一 1H 延迟线 5 后被施加到第二 1H 延迟线 6。当视频输入终端 3 的视频信号是图 3C 所示的视频信号 c 时，第一 1H 延迟线 5 的输出信号就是图 3B 所示的视频信号 b，并且第二 1H 延迟线 6 的输出信号是图 3A 所示的视频信号 a。

10 视频信号 a 和 b 假定为 100% 的黑色输入信号。视频信号 c 和 d 假定是 100% 的白色输入信号。视频信号 a、b、c 和 d 是连续视频信号。在信号 b 和信号 c 之间存在一个从黑色到白色的转换。这种转换是应施加垂直清晰度调节的信号转变之一。那就是说，图 3B 中的视频信号 b 的黑色程度将被加强。并且视频信号 c 的白色程度将被加强。

下面将参考图 4A-4D 的波形图对图 3B 中的加强黑色视频信号 b 的黑色  
15 程度的操作进行解释。图 4A 显示了视频信号 b。图 4B 显示了视频信号 a 和视频信号 c 的平均值。图 4A 中的视频信号 b 是从第一 1H 延迟线 5 得到的，并且图 4B 中所示的信号是从衰减器 8 得到的。第一加法器 7 将第二 1H 延迟线 6 的输出信号 a 和视频信号 c 相加。衰减器 8 将相加结果减半。因此，图 4B 所示的信号是从衰减器 8 得到的。图 4B 中所示的信号被减法器 9 从视频  
20 信号 b 减去。

显示在图 4C 中的黑色程度被加强（向较低电平）的信号作为减法器 9  
的一个输出信号被得到。然后，图 4D 所示的具有被加强的黑色程度的信号是通过利用第二加法器 11，将图 4C 所示的黑色程度被加强（向较低电平）的信号与视频信号 b 相加而得到。注意，由于在这个情形下，视频信号 b 是  
25 一个完全的黑色信号，增强后的信号是负的。

图 4C 所示的黑色程度增强的信号的强度可以通过利用电平调节电路 10 调节减法器 9 的输出信号的电平来改变，这样垂直清晰度调节的程度可以被修改。

如上所述，图 4A 所示的视频信号 b 被转换成图 4D 所示的信号，并且  
30 黑色程度被加强。

接着，将参考图 5A-5D 对图 3C 所示的增强白色视频信号 c 的白色程度



的操作进行解释。当视频输入终端 3 的视频信号是一个如图 3D 所示的视频信号 d 时，第一 1H 延迟线 5 的输出信号是如图 3C 所示的视频信号 c，并且第二 1H 延迟线 6 的输出信号是如图 3B 所示的视频信号 b。图 5A 显示了视频信号 c。图 5B 显示了视频信号 b 和视频信号 d 的平均值。增加白色程度的操作和增加黑色程度的操作相同。图 5B 所示的信号是从衰减器 8 得到的。图 5B 所示的信号被减法器 9 从视频信号 c 减掉。图 5C 所示的白色程度被加强（向更高电平）的信号被得到作为减法器 9 的输出信号。

然后，通过利用第二加法器 11 将图 5C 所示的白色程度被加强的信号和视频信号 c 相加，产生图 5D 所示的具有加强的白色程度的信号。图 5C 所示的白色被加强的信号的程度可以通过利用电平调节电路 10 调节减法器 9 的输出信号电平来改变，这样垂直清晰度调节的程度可以被改变。

如上所述，图 5A 所示的视频信号 c 被转换成图 5D 所示的信号，并且白色程度被增强。

如上所述，由于垂直清晰度调节电路 4 的作用，由图 3B 所示的视频信号 b 到图 3C 所示的视频信号 c 的转换被由图 4D 所示的信号到图 5D 所示的信号的转换所取代。

来自垂直清晰度调节电路 4 的输出视频信号被施加到清晰度电路 12 上，然后被施加到信号处理电路 13，所述清晰度电路 12 进行水平清晰度调节，所述信号处理电路 13 进行亮度调节和对比度调节。根据观看者喜好而定的调节量信息由微型计算机 2 提供给清晰度调节电路 12 和信号处理电路 13。

因此，根据观看者喜好调节的视频信号被输入到矩阵电路 14 作为一个 Y 信号。矩阵电路 14 通过将所述的 Y 信号和来自每个终端 15、16 和 17 的每个 R-Y 信号、G-Y 信号和 B-Y 信号分别相加，产生每个基色信号 R、G 和 B，并且将基色信号提供给 OSD 开关 18。

OSD 开关 18 在来自矩阵电路 14 的基色信号 R、G、B 和来自微型计算机 2 的文本信号的基色信号 R、G、B 之间切换。微型计算机 2 产生文本信息以在电视屏幕上显示如图 6 所示的内容。微型计算机 2 包括一个字符产生器。电平调节电路 10 的控制信号的强度作为值为 3 的垂直清晰度被显示在屏幕上的第四行，如图 6 所示。为了改变其值 3，观看者只需调整施加到终端 1 上的用来进行垂直清晰度调整的控制信号。然后微型计算机 2 修改电平调节电路 10 的控制信号的强度，并且产生文本信息以同时显示垂直清晰度的修改

值。

具有已调节垂直清晰度的并在其上叠加了来自微型计算机 2 的文本信号的图像的每个基色信号 R、G、B 可分别从每个输出端口 19、20 和 21 得到。

5 图 7 显示了一个梳状滤波器，它将复合视频信号分成亮度 (Y) 信号和色度 (C) 信号。这个复合视频信号被施加到输入端 30。

1H 延迟线 31 和 1H 延迟线 32 的每个将复合视频信号延迟 1H 的周期。加法器 33、衰减器 34 和减法器 35 的每个的操作分别与图 1 的加法器 7、衰减器 8 和减法器 9 的操作相同。色度信号的相位每 1H (一个水平周期) 被反转 (invert) 一次，而亮度信号的相位不被反转。所以，在减法器 35 的减法  
10 后，亮度信号通过补偿而抵消，而留下色度信号。

当来自减法器 35 的色度信号通过衰减器 37 减半并且通过加法器 36 与复合视频信号相加时，色度信号通过补偿而被抵消，并且此时只能得到亮度信号。图 7 所示的梳状滤波器具有与图 1 所示的垂直清晰度调节电路 4 相同的结构和操作。此种情况下，本实施例的 1H 延迟线 31、1H 延迟线 32、加法  
15 器 33、衰减器 34 和减法器 35 的每个也与在图 1 中相应的对应物相似被使用。通过做这些，昂贵的 1H 延迟线可以节省下来并且可以减少部件的数目。

本发明的垂直清晰度调节装置使视频信号的垂直清晰度调节成为可能。垂直清晰度调节的程度可以根据观看者的喜好进行调节，以便观看者可以受益于最好的垂直清晰度调节的效果。

20 观看者也可以依照本发明的垂直清晰度调节装置，通过察看电视机屏幕上指示垂直清晰度调节程度的值，调整垂直清晰度调节的程度。此外，垂直清晰度调节装置中的 1H 延迟线和其他电路块也可以与梳状滤波器共享，以将复合视频信号分成亮度 (Y) 信号和色度 (C) 信号。

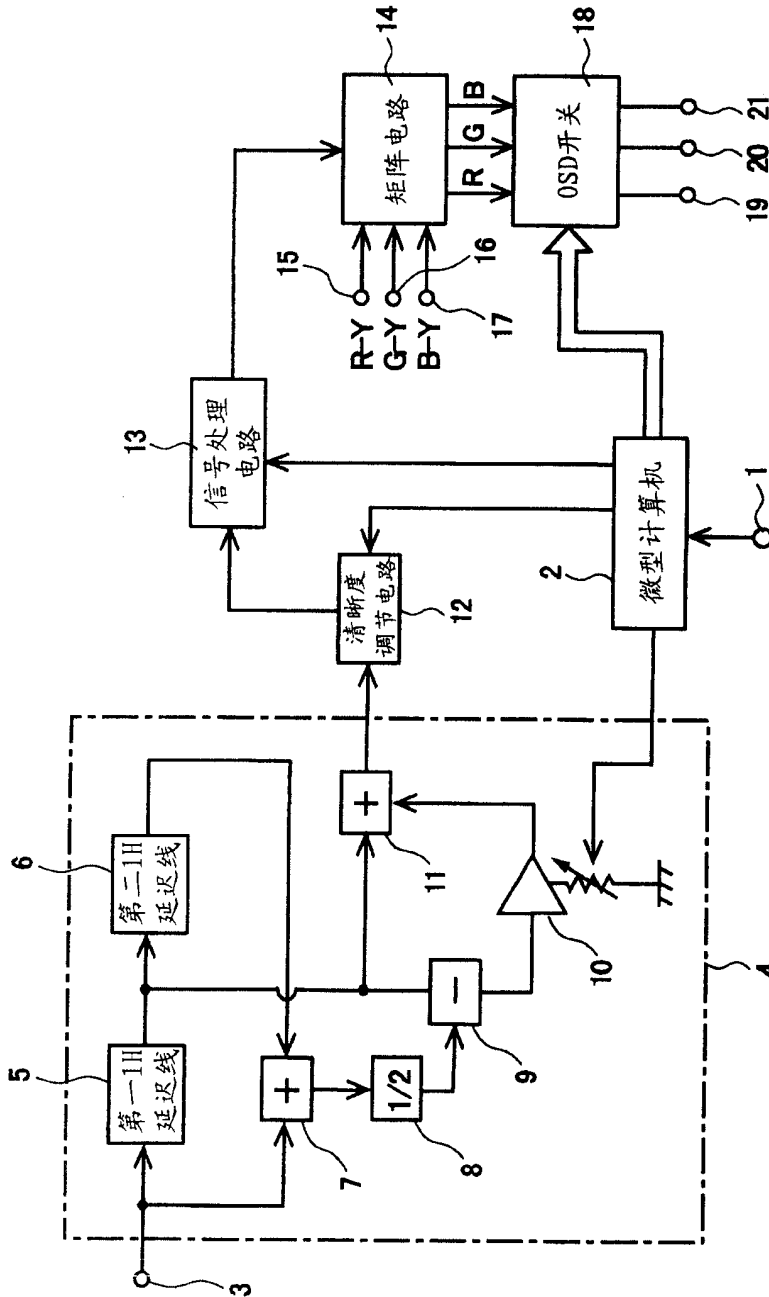


图 1

亮度	32
对比度	63
清晰度	32
颜色	32
色调	0
亮度	32

图 2

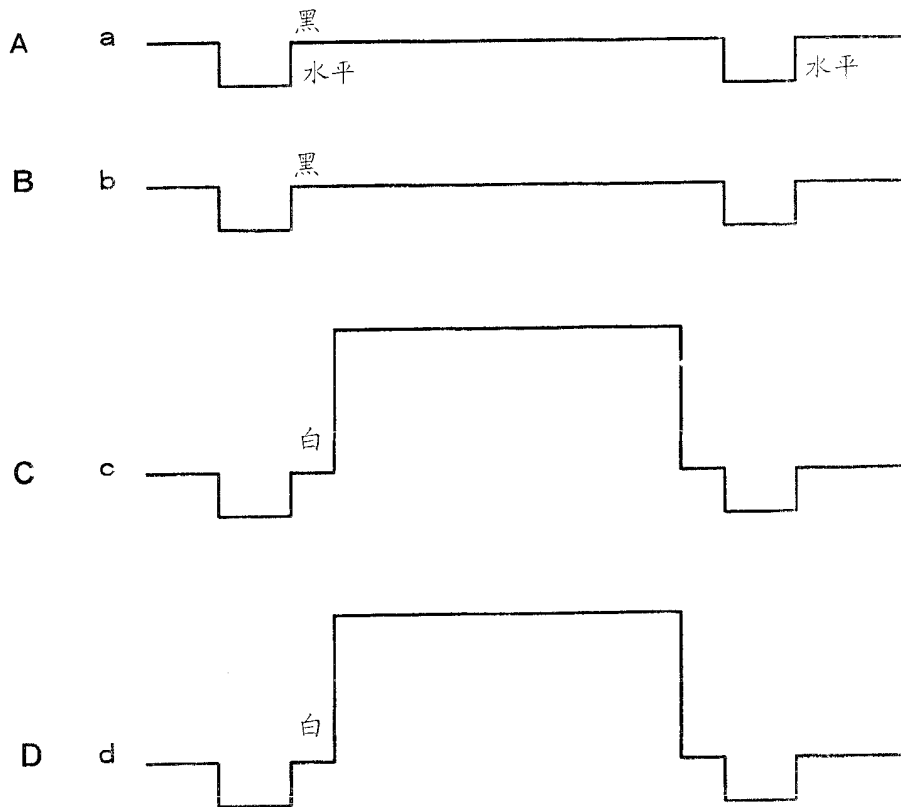


图 3

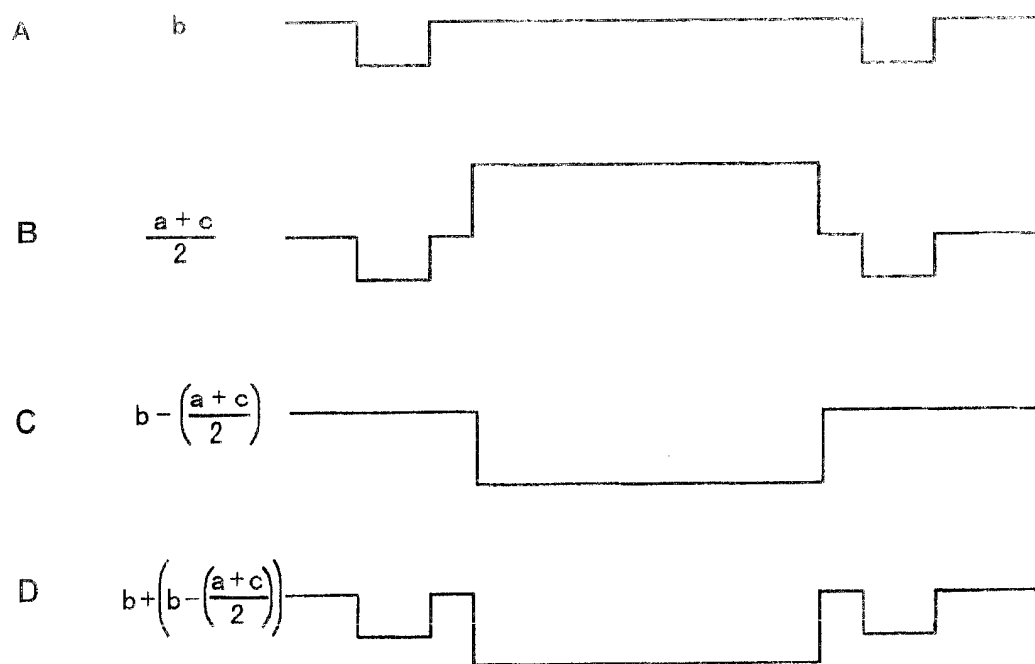


图 4

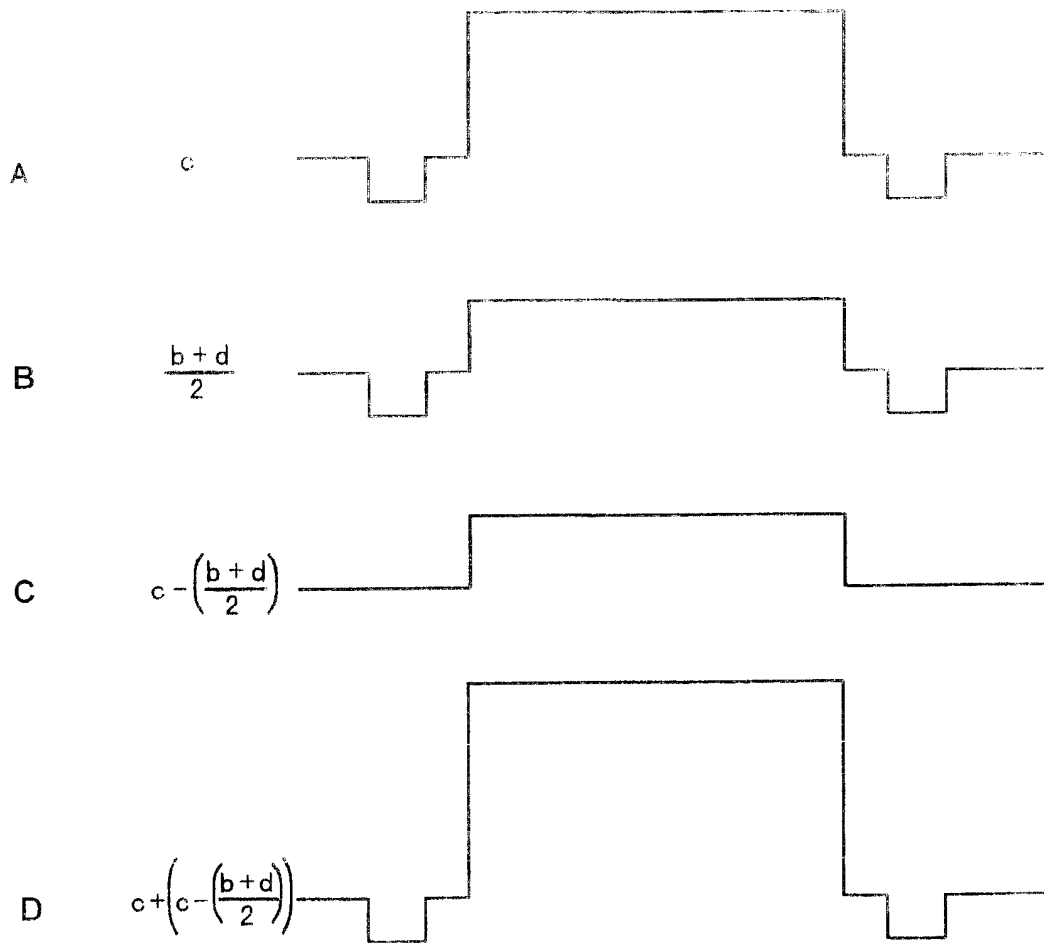


图 5

亮度	32
对比度	63
清晰度	32
垂直清晰度	3
颜色	32
色调	0
亮度	32

图 6

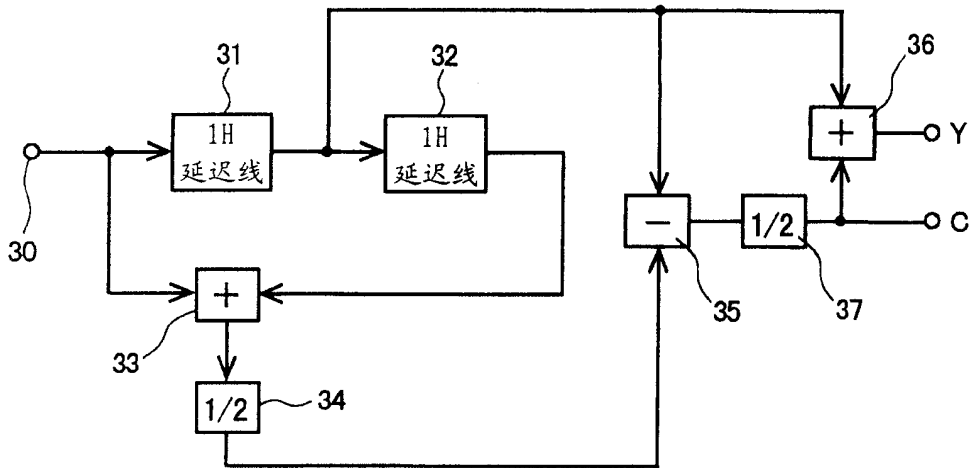


图 7