



(12)实用新型专利

(10)授权公告号 CN 206951522 U

(45)授权公告日 2018.02.02

(21)申请号 201720544371.5

(22)申请日 2017.05.16

(73)专利权人 贵州电网有限责任公司

地址 550000 贵州省贵阳市南明区滨河路
17号

(72)发明人 林海波 张颂平 罗杨 吴桐
张帮明 冯城 操文强

(74)专利代理机构 北京同恒源知识产权代理有
限公司 11275

代理人 王海权

(51)Int.Cl.

B05C 17/10(2006.01)

B05C 17/035(2006.01)

B05C 11/11(2006.01)

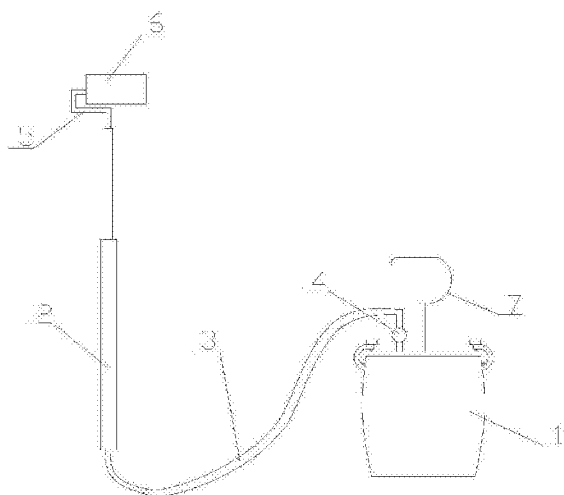
权利要求书1页 说明书2页 附图1页

(54)实用新型名称

自动快速上漆滚筒刷

(57)摘要

本实用新型公开了一种自动快速上漆滚筒刷,包括密封的油漆桶和可伸缩杆,油漆桶与可伸缩杆之间由管道连接,管道上设置有压力控制表和泵,可伸缩杆顶部设置有导管,管道穿过可伸缩杆与导管连接,导管另一端外壁设置有滚筒,滚筒上包裹有毛刷,滚筒内的导管壁上设置有若干小孔;该滚筒刷结构紧凑、重量轻、清洗更换简便,特别在风力较大情况下,只要压力调整适中,伸缩杆调整适当,就能进行防腐工作,从而克服了现有设备作业操作过程繁琐、适应性差、浪费油漆的缺陷,该滚筒刷的使用使得涂漆效率高,使用方便,能大大减轻劳动力。



1. 自动快速上漆滚筒刷,其特征在於:包括密封的油漆桶和可伸缩杆,所述油漆桶与可伸缩杆之间由管道连接,所述管道上设置有压力控制表和泵,所述可伸缩杆顶部设置有导管,所述管道穿过可伸缩杆与导管连接,所述导管另一端外壁设置有滚筒,所述滚筒上包裹有毛刷,所述滚筒内的导管壁上设置有若干小孔。

2. 根据权利要求1所述的自动快速上漆滚筒刷,其特征在於:所述油漆桶包括桶体和盖体,所述盖体与桶体之间由螺栓紧固。

3. 根据权利要求2所述的自动快速上漆滚筒刷,其特征在於:所述盖体上设置有提手。

4. 根据权利要求1所述的自动快速上漆滚筒刷,其特征在於:所述可伸缩杆底部的管道上设置有开闭阀。

5. 根据权利要求1-4任一所述的自动快速上漆滚筒刷,其特征在於:所述管道入口处设置有过滤网。

自动快速上漆滚筒刷

技术领域

[0001] 本实用新型涉及电力设备构架、杆塔防腐工具领域,特别涉及一种自动快速上漆滚筒刷。

背景技术

[0002] 变电检修专业在对一次设备进行防腐时,目前主要采用的防腐喷漆方法为:利用空压机对空气压缩储能,将油管里面的油漆在高压时通过油枪喷出,来实现对设备的防腐喷漆。该方法在实施过程中极为繁琐,尤其是在攀爬高处作业时,得反复上下进行油漆补充。在反复的攀爬过程中,不但无形的增长了我们停电检修时间,而且耗力;在利用油漆喷枪对设备进行大面积作业时,易受外界风力的影响,造成漆料的极大浪费和不必要的环境污染。

实用新型内容

[0003] 有鉴于此,本实用新型的目的是提供一种自动快速上漆滚筒刷,涂漆方便,效率高,能调整上漆速度,能避免油漆的浪费。

[0004] 本实用新型的目的是通过以下技术方案实现的:

[0005] 自动快速上漆滚筒刷,包括密封的油漆桶和可伸缩杆,所述油漆桶与可伸缩杆之间由管道连接,所述管道上设置有压力控制表和泵,所述可伸缩杆顶部设置有导管,所述管道穿过可伸缩杆与导管连接,所述导管另一端外壁设置有滚筒,所述滚筒上包裹有毛刷,所述滚筒内的导管壁上设置有若干小孔。

[0006] 进一步,所述油漆桶包括桶体和盖体,所述盖体与桶体之间由螺栓紧固。

[0007] 进一步,所述盖体上设置有提手。

[0008] 进一步,所述可伸缩杆底部的管道上设置有开闭阀。

[0009] 进一步,所述管道入口处设置有过滤网。

[0010] 本实用新型的有益效果是:

[0011] 本实用新型的自动快速上漆滚筒刷,结构紧凑、重量轻、清洗更换简便,特别在风力较大情况下,只要压力调整适中,伸缩杆调整适当,就能进行防腐工作,从而克服了现有设备作业操作过程繁琐、适应性差、浪费油漆的缺陷,该滚筒刷的使用使得涂漆效率高,使用方便,能大大减轻劳动力。

[0012] 本实用新型的其他优点、目标和特征在某种程度上将在随后的说明书中进行阐述,并且在某种程度上,基于对下文的考察研究对本领域技术人员而言将是显而易见的,或者可以从本实用新型的实践中得到教导。本实用新型的目标和其他优点可以通过下面的说明书来实现和获得。

附图说明

[0013] 为了使本实用新型的目的、技术方案和优点更加清楚,下面将结合附图对本实用

新型作进一步的详细描述,其中:

[0014] 图1为本实用新型结构示意图。

具体实施方式

[0015] 以下将参照附图,对本实用新型的优选实施例进行详细的描述。应当理解,优选实施例仅为了说明本实用新型,而不是为了限制本实用新型的保护范围。

[0016] 如图1所示,自动快速上漆滚筒刷,包括密封的油漆桶1和可伸缩杆2,油漆桶与可伸缩杆之间由管道3连接,管道上设置有压力控制表和泵4,可伸缩杆顶部设置有导管5,管道穿过可伸缩杆与导管连接,导管另一端外壁设置有滚筒,滚筒上包裹有毛刷6,滚筒内的导管壁上设置有若干小孔。

[0017] 油漆桶包括桶体和盖体,盖体与桶体之间由螺栓紧固,能有效防止桶体在运送过程中油漆的洒落。

[0018] 盖体上设置有提手7,方便携带且能将其挂于壁上,能减少能源的消耗。

[0019] 可伸缩杆底部的管道上设置有开闭阀,使用更为方便。

[0020] 管道入口处设置有过滤网,对油漆桶内的杂物进行过滤,防止其进入管道造成堵塞。

[0021] 本实用新型的自动快速上漆滚筒刷,结构紧凑、重量轻、清洗更换简便,特别在风力较大情况下,只要压力调整适中,伸缩杆调整适当,就能进行防腐工作,从而克服了现有设备作业操作过程繁琐、适应性差、浪费油漆的缺陷,该滚筒刷的使用使得涂漆效率高,使用方便,能大大减轻劳动力。

[0022] 最后说明的是,以上实施例仅用以说明本实用新型的技术方案而非限制,尽管参照较佳实施例对本实用新型进行了详细说明,本领域的普通技术人员应当理解,可以对本实用新型的技术方案进行修改或者等同替换,而不脱离本技术方案的宗旨和范围,其均应涵盖在本实用新型的权利要求范围当中。

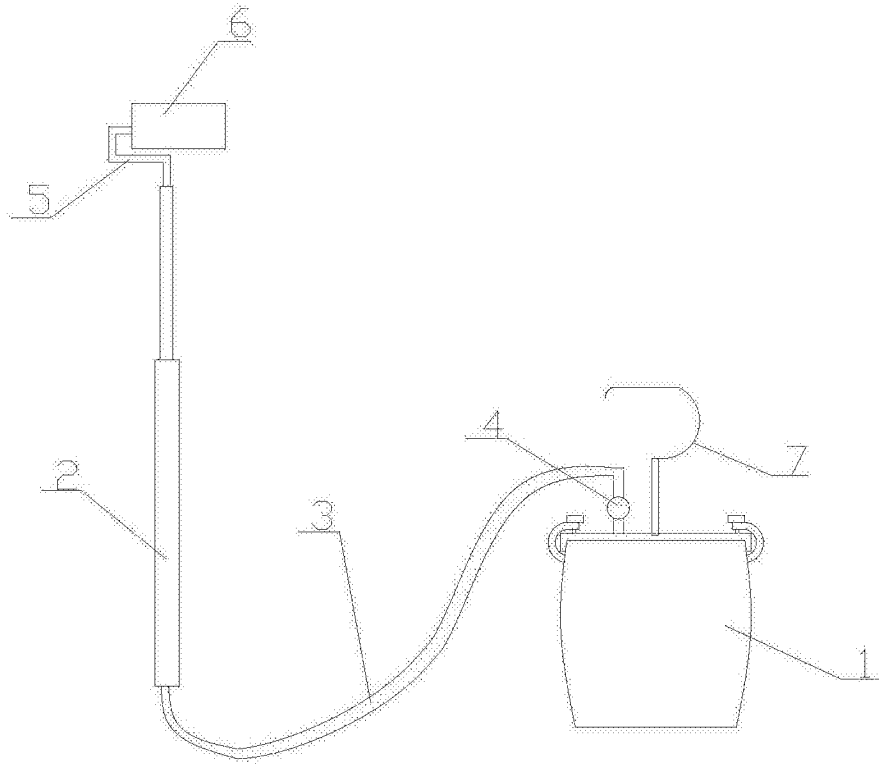


图1