



(12) 发明专利申请

(10) 申请公布号 CN 102232888 A

(43) 申请公布日 2011. 11. 09

(21) 申请号 201010170045. 5

(22) 申请日 2010. 04. 21

(71) 申请人 声腾企业有限公司
地址 中国台湾台北市

(72) 发明人 江宗派

(74) 专利代理机构 中科专利商标代理有限责任
公司 11021

代理人 汤保平

(51) Int. Cl.

A61F 11/14 (2006. 01)

H04R 1/10 (2006. 01)

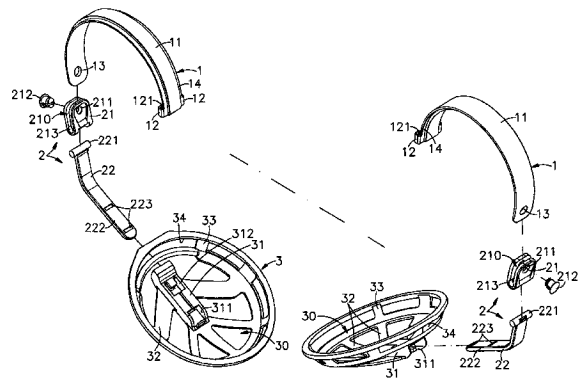
权利要求书 1 页 说明书 5 页 附图 8 页

(54) 发明名称

耳罩结构

(57) 摘要

本发明为有关一种耳罩结构,其是于箍带二侧分别通过连接装置为结合有耳盖,并于耳盖上包覆有成型套体,且成型套体位于二耳盖相对内侧处分别形成有第一抵持面,即可将耳机抵贴于第一抵持面上,再利用罩体套接于耳盖外部,并以罩体内侧第二抵持面周缘套接口处的束紧部跨越于成型套体外部形成束紧定位,使耳机可包覆夹持于第二抵持面与第一抵持面之间所形成的套接空间内,而具有头戴式耳机的使用功能,且该罩体可作简易拆卸以利于重复更换、清洗,也可依使用需求或设计的不同更换各种厂牌的耳挂式耳机,进而可达到实用性与适用性范围广泛的效果,更具产品竞争力。



1. 一种耳罩结构,包括有箍带、耳盖、成型套体及罩体,其中箍带二侧为分别结合有耳盖,且二耳盖上分别包覆有成型套体,而成型套体位于二耳盖相对内侧处分别形成有第一抵持面,再于耳盖及成型套体外部套接有罩体,又罩体内侧处形成有第二抵持面,并于第二抵持面周缘的套接口处设有可跨越于成型套体外部形成束紧定位的束紧部,且第二抵持面与第一抵持面之间形成有可供预设耳机置入包覆夹持定位的套接空间。

2. 如权利要求 1 所述的耳罩结构,其中该箍带为包括有一个或一个以上相互重迭组构的带体,且箍带二侧分别利用连接装置结合于耳盖,其箍带二侧端部表面上设有穿孔,而连接装置具有承接座及连接片体,并于承接座上设有可供嵌扣件穿设的通孔,且嵌扣件为穿设于箍带上的穿孔内活动枢接,另于连接片体上延伸有可与耳盖结合的连接部。

3. 如权利要求 2 所述的耳罩结构,其中该箍带于带体一侧设有具滑移槽的导引部,且远离导引部另侧表面上设有具穿孔的端部,并于带体前、后二侧处分别设有轨道,而带体上的端部为穿过另一带体于导引部上的滑移槽,使导引部位于带体上的轨道滑动位移而呈拉长或缩短状态。

4. 如权利要求 2 所述的耳罩结构,其中该连接装置所具的承接座为呈 U 形状,并于承接座中空部位形成有可供带体端部伸入的定位空间,且定位空间下方形成有轴槽,而连接片体一侧设有可枢接于轴槽内的轴部,另于耳盖所具的基座内部则形成有可供连接片体另侧连接部定位的穿槽。

5. 如权利要求 4 所述的耳罩结构,其中该连接装置的连接片体于连接部上设有多个卡扣,而耳盖的基座上开设有可与穿槽相连通的扣孔,并以连接部的卡扣对应扣合于基座的扣孔内呈一定位。

6. 如权利要求 1 所述的耳罩结构,其中该耳盖所具的基座周边处朝外侧延伸有多个肋部,并于肋部端部上连接有弧形边框,且边框与肋部内侧处形成有可收容使用者耳朵的容置空间,又边框周围表面上设有一个或一个以上可与容置空间相连通的开口。

7. 如权利要求 1 所述的耳罩结构,其中该罩体于第二抵持面周缘的套接口为可供耳盖、成型套体及预设耳机置入于套接空间内,并于套接口处的束紧部可为松紧带、绑绳、粘扣带型式而束紧定位于成型套体上。

8. 如权利要求 1 所述的耳罩结构,其中该罩体为编织物、毛料、皮革或硅胶软质材料所制成。

耳罩结构

技术领域

[0001] 本发明是提供一种耳罩结构,尤指箍带二侧结合的耳盖上包覆有成型套体,再利用罩体套接于耳盖外部,即可将耳机置入包覆夹持于罩体与成型套体之间,且罩体可作更换、清洗使用,并适用于各种厂牌的耳挂式耳机。

背景技术

[0002] 按,一般御寒的贴身用品当中,例如保暖衣物、围巾、手套等,其主要为穿著于人体身上形成包覆,而能达到防风以及身体保暖的效用,然,若是遇寒流来袭或身处于低温、寒冷的高山、雪地处,则上述的御寒用品即无法对人体的耳朵进行保护,以致耳朵外露而非常容易造成冻伤或疼痛等情况发生,故现今最为简便、普遍的方式大都是通过配戴耳罩来达到保护、御寒的目的。

[0003] 随着耳罩型式种类不断的推陈出新,便有业者针对耳罩结构来进行改良,现有耳罩结构主要是以二伸缩头带配戴于使用者头部,并利用圆形耳罩结合于头带末端处,即可调整拉伸或缩短头带长度,再将耳罩罩覆于使用者耳朵上,惟,现有耳罩结构大都为固定、无法折收的设计,所以头带及耳罩不能调整至最小体积来进行收纳,不仅将占用一定空间,甚至是需要施力将头带及耳罩挤压、堆栈在一起,而于此过程中,极易因过大的作用力所造成整体结构性破坏与型变的情况发生;又,上述现有耳罩结构的头带及耳罩无法分开进行模块化生产,使得整体制造程序将变得十分繁琐且困难度增加,若欲在耳罩外部包覆织物时,亦会因不能将头带及耳罩分开而由不同材质或颜色的织物体各别进行包覆,导致整体使用机能与效果受到限制。

[0004] 再者,目前市面上所贩售的耳机,大致上可分为耳塞式耳机、耳挂式耳机及头戴式耳机三种,其中耳塞式耳机使用时需要塞入于耳朵内,长时间配戴下将产生不舒适感,虽然耳挂式耳机较不会有此种缺点,但是因耳挂式耳机与耳朵周围会存有一定的间隙,造成整体音效品质降低,以及容易受外界杂音干扰的问题,而头戴式耳机则可将耳朵完全罩覆,不过头戴式耳机所具的喇叭及其耳罩是为一体成型或固定不可拆卸的结构,故无法将喇叭作更换,若是喇叭损坏使整组头戴式耳机随即失去原有的功能,必须花费额外购置的使用成本,且因头戴式耳机整体体积较大、亦会占用一定空间,则不利于使用者携带使用,而有鉴于上述的耳罩结构发展趋势与各种缺点,所以任何一点有利于使用者的贴心设计都将影响销售量与市占率,而扮演着举足轻重的角色,此即为从事于此行业者所亟欲研究改善的方向所在。

发明内容

[0005] 故,发明人有鉴于现有耳罩结构使用上的问题与缺点,乃搜集相关资料经由多方的评估及考量,并利用从事于此行业的多年研发经验不断试作、修改,始设计出此种耳罩结构发明专利诞生。

[0006] 本发明的主要目的乃在于箍带二侧为分别结合有耳盖,并于耳盖上包覆有成型套

体,再利用罩体套接于耳盖外部,使耳机可包覆夹持于成型套体与罩体之间,而可供使用者配戴后具有头戴式耳机的使用功能,提升耳机音效品质,且该罩体可作简易拆卸以利于重复更换不同材质或颜色的罩体、清洗使用,也可依需求或设计不同更换各种厂牌的耳挂式耳机,亦不会受到构件形状或组装上的限制,进而可达到实用性与适用性范围广泛的效果,更具产品竞争力。

[0007] 本发明的次要目的乃在于箍带二侧可进一步通过连接装置分别结合有耳盖,并由连接装置简易调整箍带长度与耳盖的旋转角度,而可依使用者头型或配戴的方式调整使用,不会受到配戴方向上的限制,也可使二耳盖成为相互对应或是相互重叠设置在一起,亦可将耳机收容于耳盖内后,再利用罩体套接于耳盖外部,以确保外观整体性,则使耳罩结构完成折收后体积缩小而整体设计更为小型化、减少其占用的空间,且于携带或折迭、收纳时,均相当的方便。

[0008] 本发明的再一目的乃在于箍带欲通过连接装置与耳盖结合时,仅需将连接片体穿入成型套体的透孔,再对应扣合于耳盖上的穿槽,以此成型套体分开加工方式,可方便使用者将耳盖与连接装置进行简易组装,也可依需求或设计不同更换各种型式的耳盖,进而可达到模块化生产,并提高制造品质与良率的效果。

[0009] 本发明提供一种耳罩结构,包括有箍带、耳盖、成型套体及罩体,其中箍带二侧为分别结合有耳盖,且二耳盖上分别包覆有成型套体,而成型套体位于二耳盖相对内侧处分别形成有第一抵持面,再于耳盖及成型套体外部套接有罩体,又罩体内侧处形成有第二抵持面,并于第二抵持面周缘的套接口处设有可跨越于成型套体外部形成束紧定位的束紧部,且第二抵持面与第一抵持面之间形成有可供预设耳机置入包覆夹持定位的套接空间。

附图说明

[0010] 为达成上述目的及构造,本发明所采用的技术手段及其功效,以下结合附图及较佳实施例详加说明如后,其中:

[0011] 图 1 是为本发明的立体分解图。

[0012] 图 2 是为本发明箍带、连接装置与耳盖的立体分解图。

[0013] 图 3 是为本发明箍带、连接装置与耳盖的侧视剖面图。

[0014] 图 4 是为本发明箍带、连接装置与耳盖折收后的立体外观图。

[0015] 图 5 是为本发明较佳实施例的使用状态图。

[0016] 图 6 是为本发明另一较佳实施例使用前的立体分解图。

[0017] 图 7 是为本发明另一较佳实施例使用时的侧视剖面图。

[0018] 图 8 是为本发明另一较佳实施例使用后的侧视剖面图。

具体实施方式

[0019] 请参阅图 1、2、3、4、5 所示,是分别为本发明的立体分解图、箍带、连接装置与耳盖的立体分解图、箍带、连接装置与耳盖的侧视剖面图及箍带、连接装置与耳盖折收后的立体外观图,由图中可清楚看出,本发明为包括有箍带 1、连接装置 2、耳盖 3、成型套体 4 及罩体 5,故就本案的主要构件及特征详述如后,其中:

[0020] 该箍带 1 为包括有一个或一个以上相互重叠组构的带体 11,并于带体 11 一侧分别

设有具滑移槽 121 的导引部 12,且远离导引部 12 的另侧表面上设有穿孔 13,而带体 11 前、后二侧处分别设有轨道 14。

[0021] 该连接装置 2 为具有呈 U 形状的承接座 21 及连接片体 22,其承接座 21 中空部位形成有可供带体 11 端部伸入的定位空间 219,并于承接座 21 左、右二侧处分别设有可与定位空间 219 相连通的通孔 211,且二通孔 211 内穿设有嵌扣件 212,再于定位空间 219 下方处则形成有轴槽 213,而连接片体 22 一侧设有可枢接于轴槽 213 内的轴部 221,且远离轴部 221 的另侧弯折延伸有具卡扣 223 的连接部 222。

[0022] 该耳盖 3 为具有基座 31,并于基座 31 内部形成有可供连接片体 22 穿设定位的穿槽 311,且基座 31 表面上开设有可与穿槽 311 相连通的扣孔 312,而基座 31 周边处朝外侧延伸有多个肋部 32,并于肋部 32 端部上连接有呈渐扩状的弧形边框 33,且边框 33 与肋部 32 内侧处则形成有容置空间 39,另于边框 33 周围表面上设有一个或一个以上可与容置空间 39 相连通的开口 34。

[0023] 该成型套体 4 为分别包覆于箍带 1、连接装置 2 及耳盖 3 上,且成型套体 4 位于二耳盖 3 相对内侧处分别形成有第一抵持面 41。

[0024] 该罩体 5 为套接于耳盖 3 及成型套体 4 外部,并于罩体 5 内侧处形成有可与第一抵持面 41 相互对正的第二抵持面 51,且第二抵持面 51 与第一抵持面 41 之间形成有套接空间 59,而第二抵持面 51 周缘形成有内径较小且可供耳盖 3 置入于套接空间 59 内的套接口 511,再于套接口 511 处设有束紧部 52。

[0025] 当本发明于组装时,是先将箍带 1 所具的二带体 11 相互重迭,并以带体 11 一侧具穿孔 13 的端部穿过另一带体 11 于导引部 12 上对应的滑移槽 121,使其导引部 12 可利用滑移槽 121 为与带体 11 前、后二侧处的轨道 14 形成滑移状态(如图 3 所示),再将带体 11 端部伸入于连接装置 2 所具的承接座 21 定位空间 219 内,便可由嵌扣件 212 穿设于带体 11 端部上的穿孔 13、承接座 21 左、右二侧处的通孔 211 内后形成活动枢接状态,且将连接片体 22 上的连接部 222 穿设于耳盖 3 基座 31 内部的穿槽 311,同时亦使连接部 222 所具的多个卡扣 223 则对应扣合于基座 31 表面上的扣孔 312 内呈现稳固的定位效果。

[0026] 上述箍带 1 的二带体 11 相互重迭、穿设组构后,可利用带体 11 的导引部 12 位于另一带体 11 上对应的轨道 14 作滑动位移,使箍带 1 的二带体 11 可依使用者头型而呈拉长延伸或缩短状,并由连接装置 2 的嵌扣件 212 穿设于带体 11 上的穿孔 13、承接座 21 二侧的通孔 211 内形成活动枢接,再通过带体 11 端部上的导角使耳盖 3 定位于与箍带 1 呈平行、向前或向后旋转九十度角等特定角度,而连接片体 22 则可利用轴部 221 枢接于承接座 21 上的轴槽 213 内呈一转动,由此使连接片体 22 同时带动所结合的耳盖 3 向左或向右旋转特定的角度,从而可实现依使用者的头型或配戴方式来简易调整箍带 1 长度与耳盖 3 的旋转角度,且于携带或折迭、收纳时,均相当的方便。

[0027] 而于折收时,是先缩短箍带 1 的二带体 11 长度,即可通过连接装置 2 将二耳盖 3 调整成为相互对应状态(图中未示出),以形成第一种折收的方式,或是可由连接装置 2 来调整耳盖 3 旋转角度,使其二耳盖 3 相互重迭设置在一起(如图 4 所示),便形成第二种折收的方式,是以,本发明除了可藉由连接装置 2 调整箍带 1 而呈拉长延伸或缩短状,以及耳盖 3 旋转角度来符合使用者头型或配戴方式外,亦可通过连接装置 2 旋动耳盖 3,使其整体结构折收后体积缩小且更为小型化,也可简易调整特定角度进行折收,以避免因操作不当

而造成结构性破坏或型变。

[0028] 再者,本发明最佳的一具体实施例为箍带 1 二侧处通过连接装置 2 分别结合有耳盖 3,但于实际应用时,则并非是以此作为局限,箍带 1 与耳盖 3 亦可直接一体成型所制成,且该连接装置 2 与箍带 1、耳盖 3 各个构成组件的结合定位方式仅为一种较佳的实施状态,并非为本发明主要诉求特征所在,但此种结合方式可具有组装简便、整体结构稳定性高的效用;而上述的箍带 1 通过连接装置 2 与耳盖 3 结合成为一体后,可由成型套体 4 利用软质或硬质材料予以包覆,如编织物、人造纤维、皮革、硅胶、塑料等材质包覆成型,再将罩体 5 套接于耳盖 3 及成型套体 4 外部,而具有保暖的功能,且该罩体 5 亦可为编织物、毛料、人造纤维、皮革、人造皮革、硅胶等软质材料所制成。

[0029] 另请同时参阅图 1、2、5、6、7 所示,是分别为本发明的立体分解图、立体分解图、较佳实施例的使用状态图、另一较佳实施例使用前的立体分解图及另一较佳实施例使用时的侧视剖面图,由图中可清楚看出,其中箍带 1、连接装置 2 及耳盖 3 上可分别包覆有成型套体 4,即先将箍带 1 为与连接装置 2 结合后,再利用成型套体 4 包覆于箍带 1 及连接装置 2 上,使其连接片体 22 穿出成型套体 4 之外,而耳盖 3 则是利用二片成型套体 4 分别包覆于耳盖 3 上、下表面,再进行成型套体 4 缝合,并以一包覆层 42 将缝合处部份包住,且成型套体 4 表面上设有可与耳盖 3 上穿槽 311 形成对正的透孔 43,此时,箍带 1 欲通过连接装置 2 与耳盖 3 结合时,仅需将连接片体 22 上的连接部 222 为由成型套体 4 的透孔 43 穿入后,再对应扣合于耳盖 3 内部的穿槽 311 内呈一定位(如第二图所示),以此成型套体 4 分开加工的方式,可方便使用者将耳盖 3 为与连接装置 2 进行简易组装结合成为一体,也可依需求或设计的不同更换各种型式的耳盖 3,进而可达到模块化生产,并提高制造品质与良率的效果者。

[0030] 此外,以上所述仅为本发明较佳实施例而已,非因此即局限本发明的申请专利范围,本发明成型套体 4 亦可将二片成型套体 4 进行缝合后,并保留部份形成反折口(如第七图所示),即可将耳盖 3 置入于成型套体 4 内部,再由成型套体 4 反折口处未缝合部份对正塞入于耳盖 3 上的开口 34 内,则使成型套体 4 可完整包覆于耳盖 3 上形成贴合状态。

[0031] 而箍带 1 及连接装置 2 上可不包覆有成型套体 4(如第一图所示),或是可进一步包覆于箍带 1 上(如第六图所示),也可通过管状织物 44 包覆于箍带 1 上,其管状织物 44 布料可作一弹性拉伸,以配合二带体 11 调整长短使用;另,成型套体 4 可利用软质或硬质材质予以包覆于已组装完成的箍带 1、连接装置 2 及耳盖 3 上,或是将二片成型套体 4 车缝后,再将已组装完成的箍带 1、连接装置 2 及耳盖 3 置入于成型套体 4 内部,并以成型套体 4 多余部份则对正塞入于耳盖 3 上的开口 34 内。

[0032] 当使用者将箍带 1 配戴于颈部上时,可通过连接装置 2 来调整耳盖 3 的旋转角度,使其耳盖 3 反转向下,让使用者耳朵可收容于耳盖 3 的容置空间 39 内,或是可将箍带 1 套置于使用者前额、后头位置上,并将耳盖 3 旋转向下包覆于耳朵周围,其角度可依使用者的头型或配戴方式任意调整,且不会受到配戴方向上的限制,也可使箍带 1 与耳盖 3 角度保持平行,而直接调整箍带 1 长度配戴于头部上方或后头位置呈现稳定的使用状态(如图 5 所示)。

[0033] 再请同时参阅图 1、4、5、6、7、8 所示,是分别为本发明的立体外观图、箍带、连接装置与耳盖折收后的立体外观图、较佳实施例的使用状态图、另一较佳实施例使用前的立体

分解图、另一较佳实施例使用时的侧视剖面图及另一较佳实施例使用后的侧视剖面图,由图中可清楚看出,其中成型套体 4 为可分别包覆于箍带 1、连接装置 2 及耳盖 3 上,并以耳机 6 所具的二扬声器(图中未示出)分别抵贴于二耳盖 3 相对内侧处的第一抵持面 41 上,再将罩体 5 套接于耳盖 3 及成型套体 4 外部,即使耳盖 3、成型套体 4 及耳机 6 为由第二抵持面 51 周缘处的套接口 511 置入后,便可将罩体 5 内侧处的第二抵持面 51 与成型套体 4 上的第一抵持面 41 相对抵贴于耳机 6 表面上,则使耳机 6 包覆夹持于第二抵持面 51 与第一抵持面 41 之间所形成的套接空间 59 内,再将耳机 6 上的传输线 61 则沿着套接空间 59 穿出于罩体 5 之外,并与外部多媒体播放装置电性对接后,而具有头戴式耳机使用功能,由此可将耳朵完全罩覆,提升耳机 6 的音效品质,且可有效降低因外界杂音干扰所衍生的使用问题。

[0034] 再者,上述罩体 5 可利用套接口 511 处的束紧部 52 可为松紧带、绑绳、粘扣带等型式,而可跨越于成型套体 4 外部形成束紧的定位效果,使罩体 5 可于成型套体 4、耳机 6 外部作简易拆卸且套接后形成确实的包覆夹持定位,以利于重复更换不同材质或颜色的罩体 5、清洗使用,由此改善使用上的不便性,且该耳机 6 最佳的一具体实施例是为耳塞式耳机 6,而实际应用时,则可将耳挂式耳机 6 包覆夹持于成型套体 4 与罩体 5 之间,并可依使用需求或设计的不同来更换各种厂牌的耳挂式耳机 6,亦不会受到构件形状或组装上的限制,进而可达到实用性与适用性范围广泛的效果,更具产品竞争力。

[0035] 当耳机 6 非使用时,亦可将箍带 1 及耳盖 3 通过连接装置 2 调整成为相互对应状态,或是相互重叠设置在一起(如图 4 所示),使其整体结构简易调整箍带 1 长度与耳盖 3 的旋转角度完成折收后,即可将耳机 6 收容于耳盖 3 的容置空间 39 内,再利用罩体 5 套接于耳盖 3 外部,使耳机 6 及其传输线 61 卷绕后可完全收容于耳盖 3 与罩体 5 之间而形成包覆夹持定位,以确保外观整体性,进而使耳罩结构整体设计更为小型化、减少其所占用的空间,且于携带或折迭、收纳时均相当的方便。

[0036] 上述详细说明为针对本发明一种较佳的可行实施例说明而已,惟该实施例并非用以限定本发明的申请专利范围,凡其它未脱离本发明所揭示的技艺精神下所完成的均等变化与修饰变更,均应包含于本发明所涵盖专利范围中。

[0037] 综上所述,本发明耳罩结构于使用时,为确实能达到其功效及目的,故本发明诚为一实用性优异的发明,为符合发明专利的申请条件,故依法提出申请。

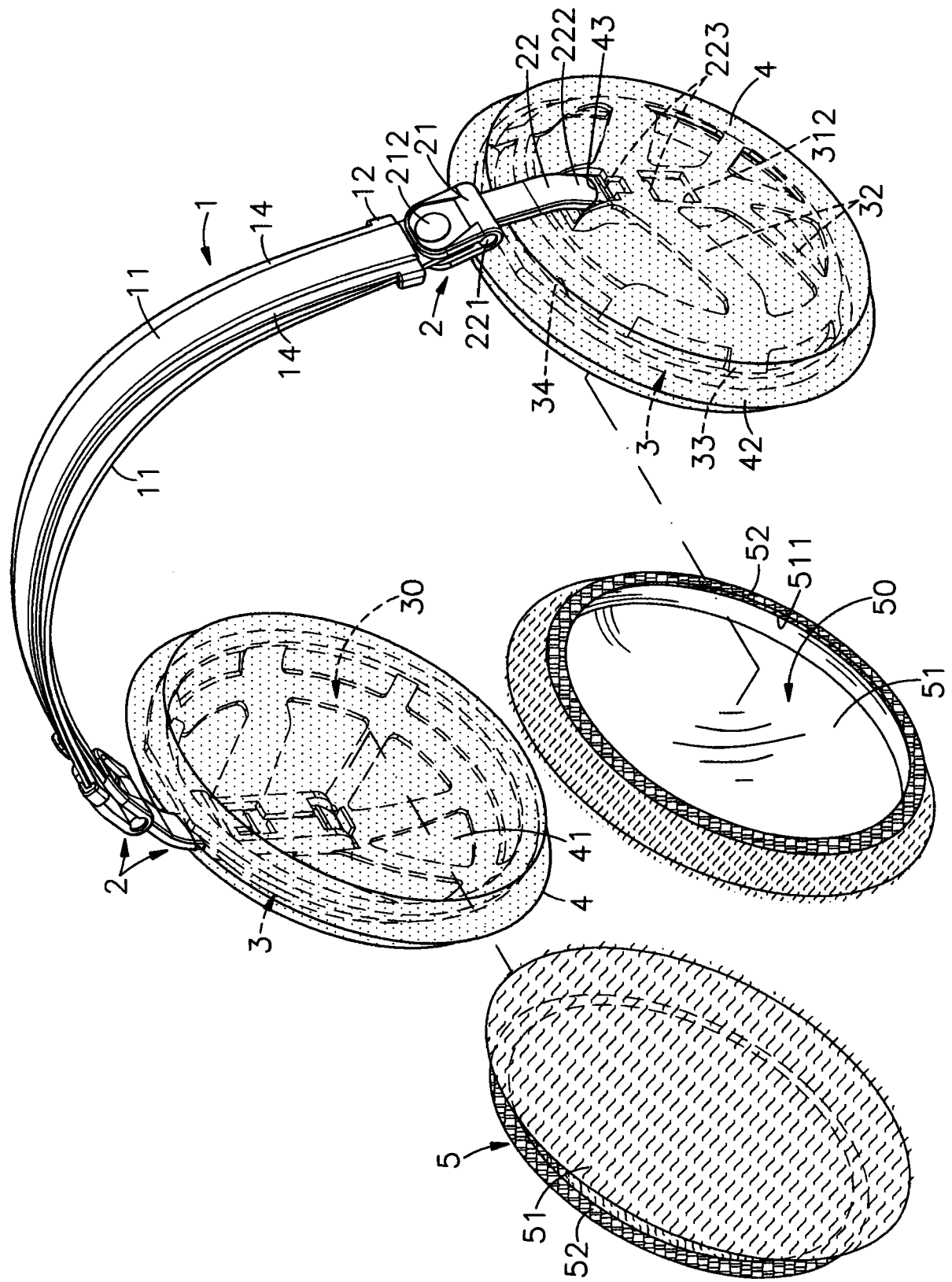


图 1

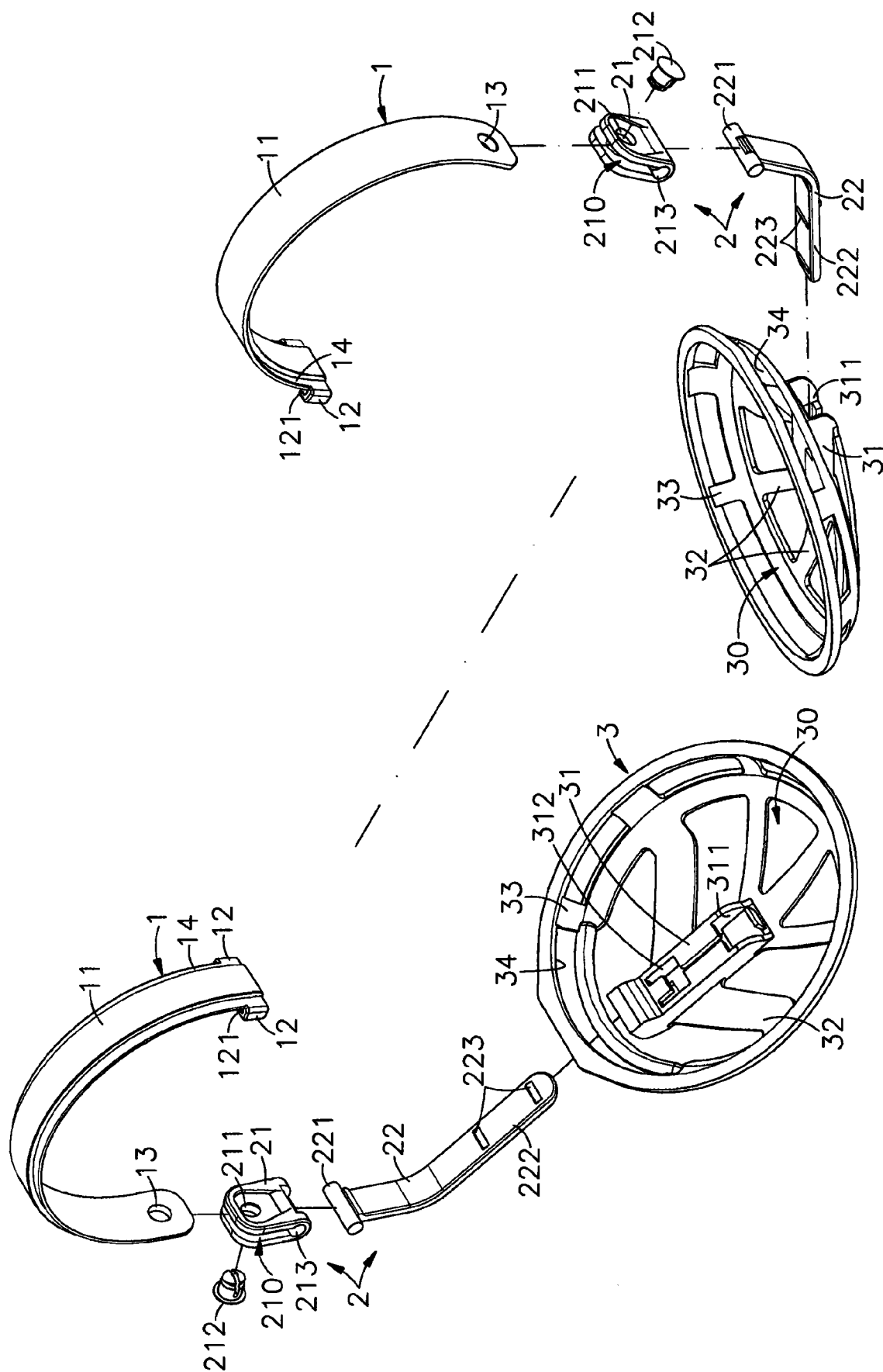


图 2

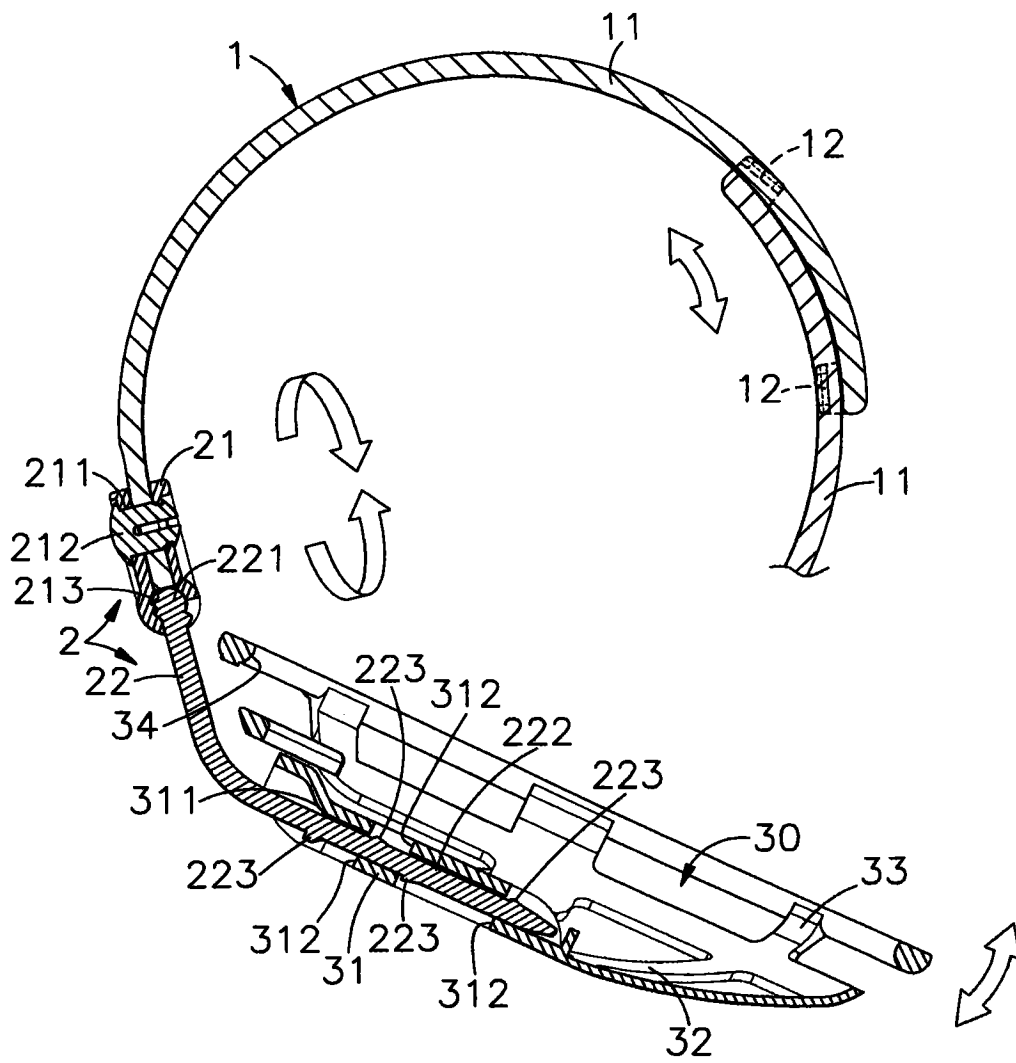


图 3

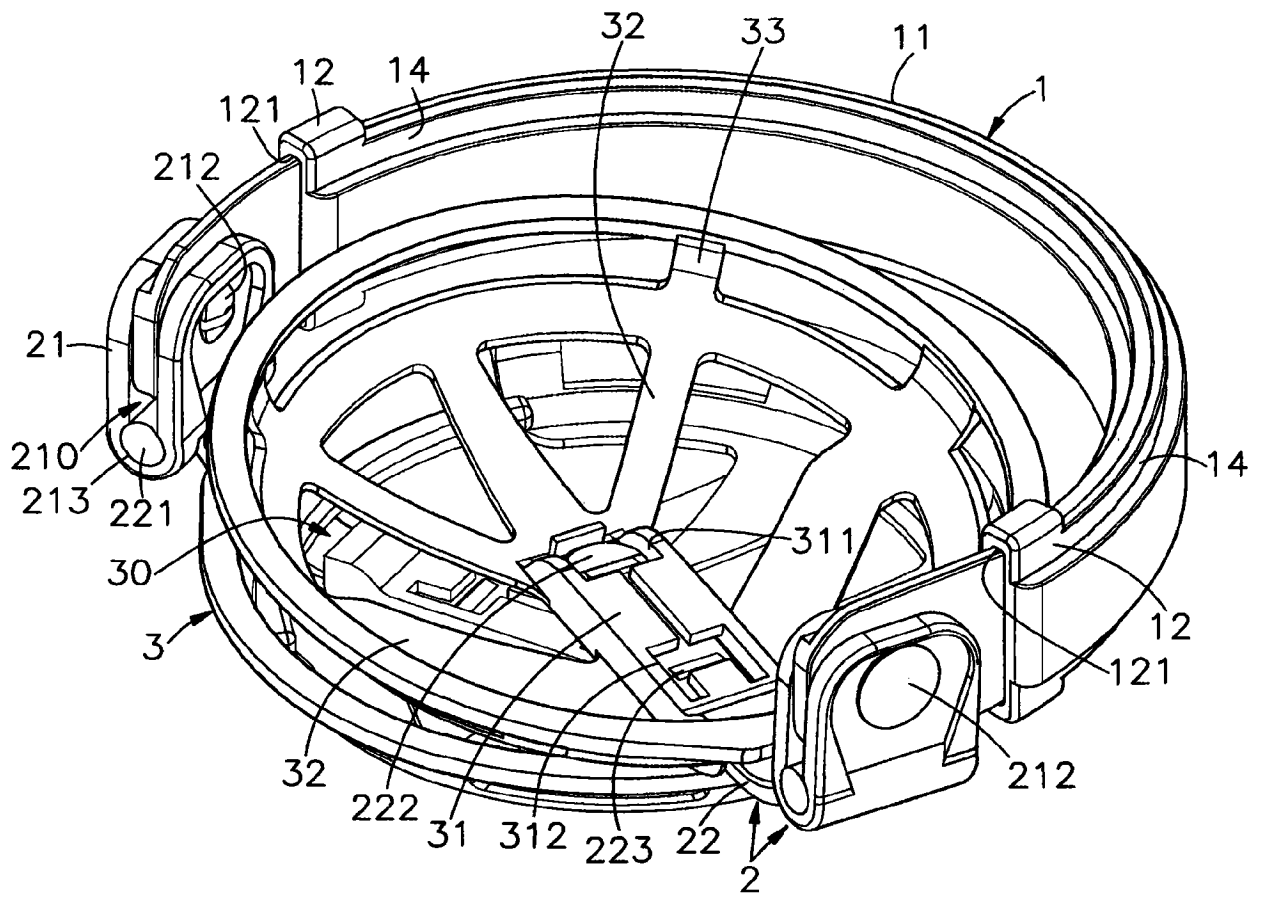


图4

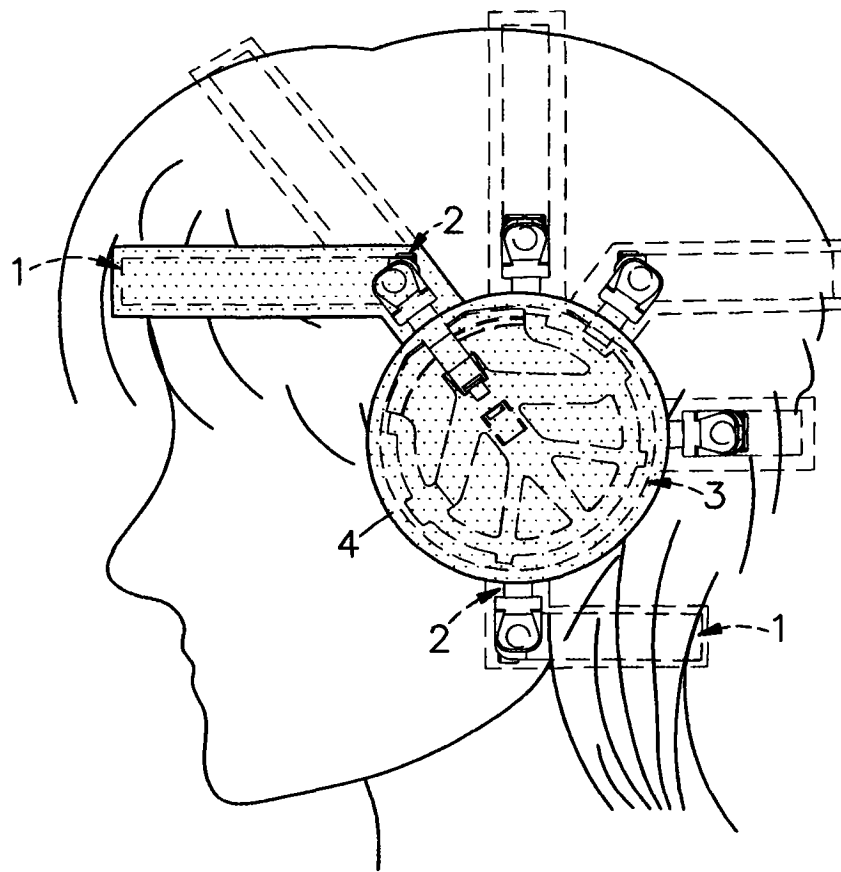


图 5

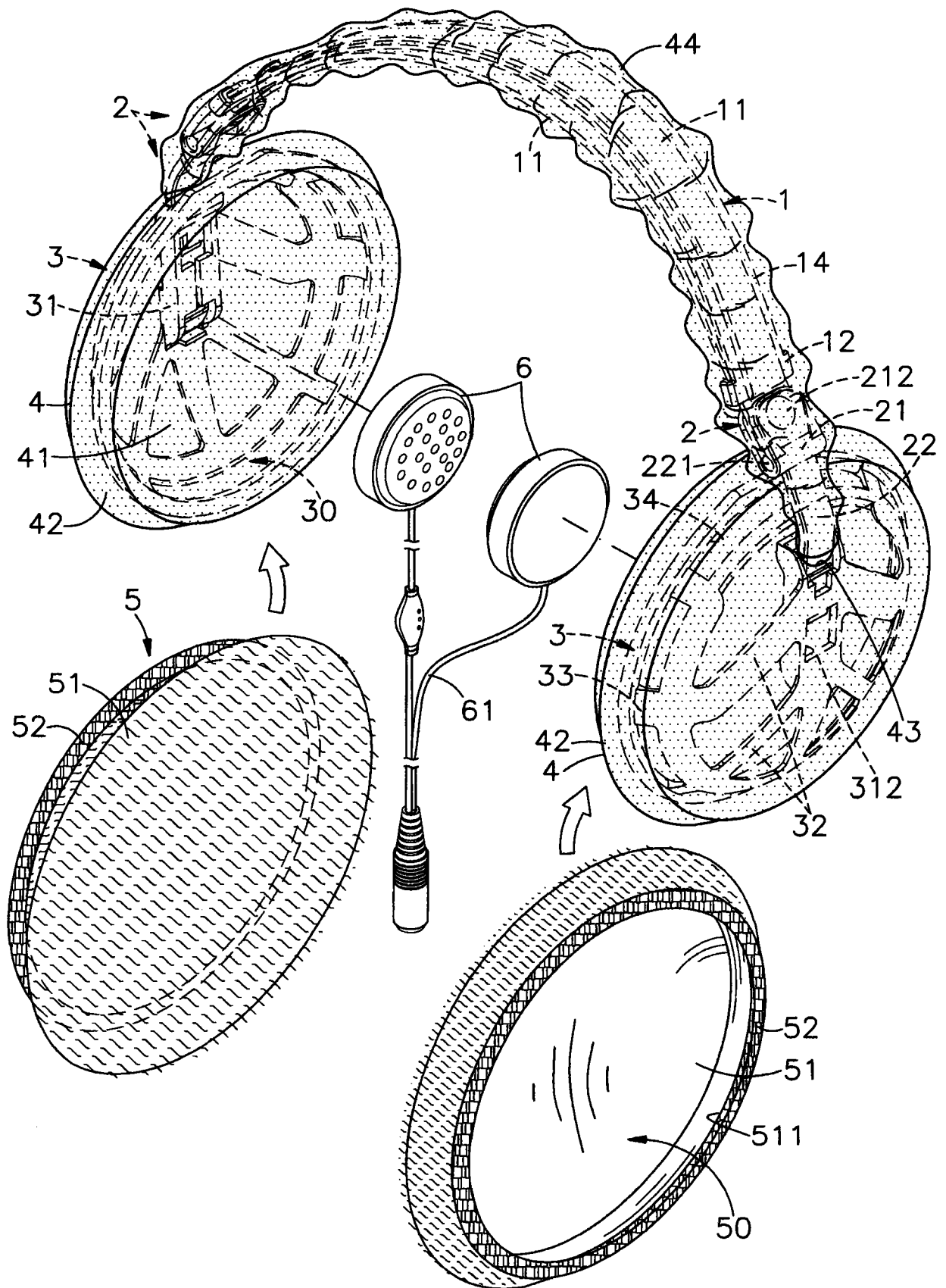


图 6

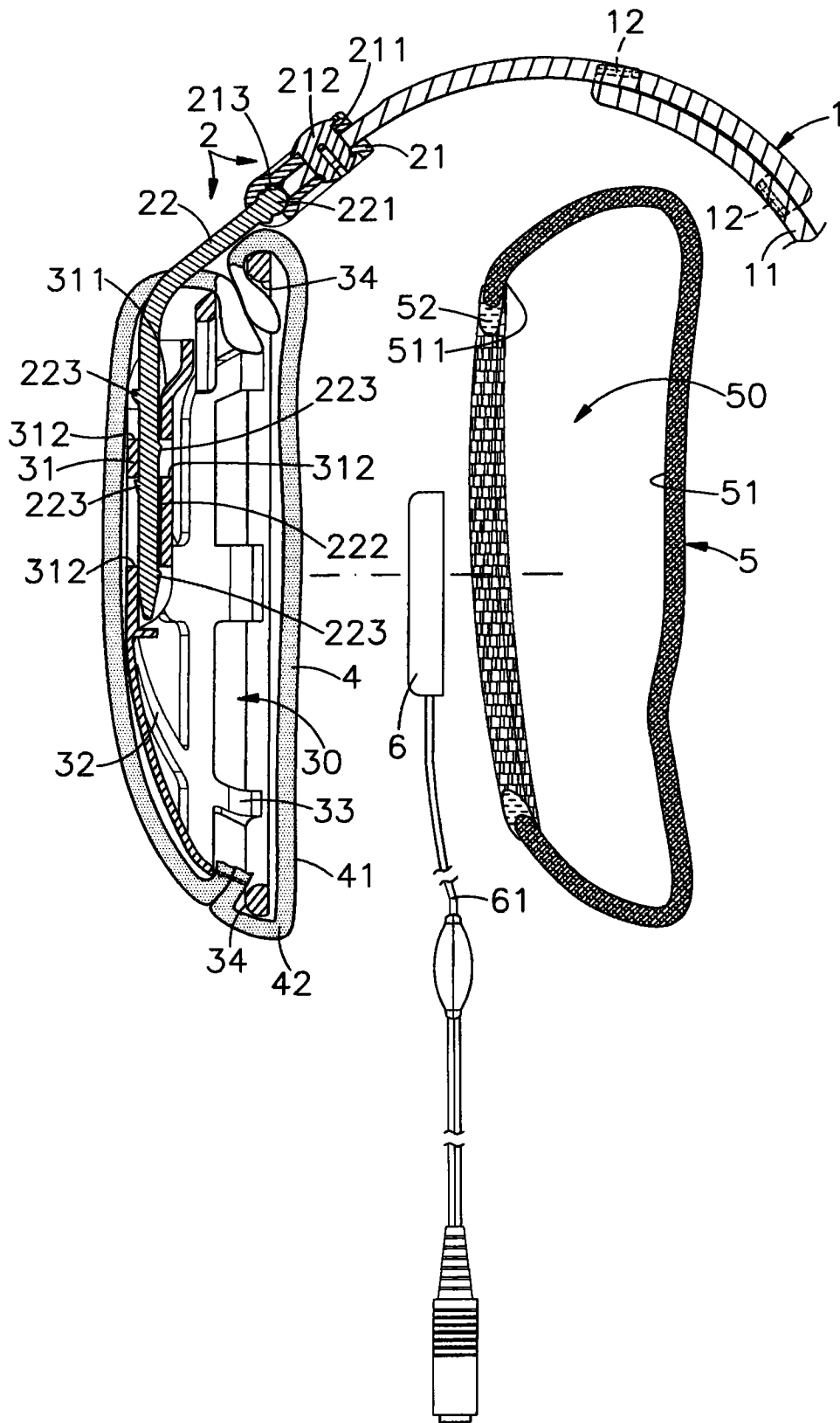


图 7

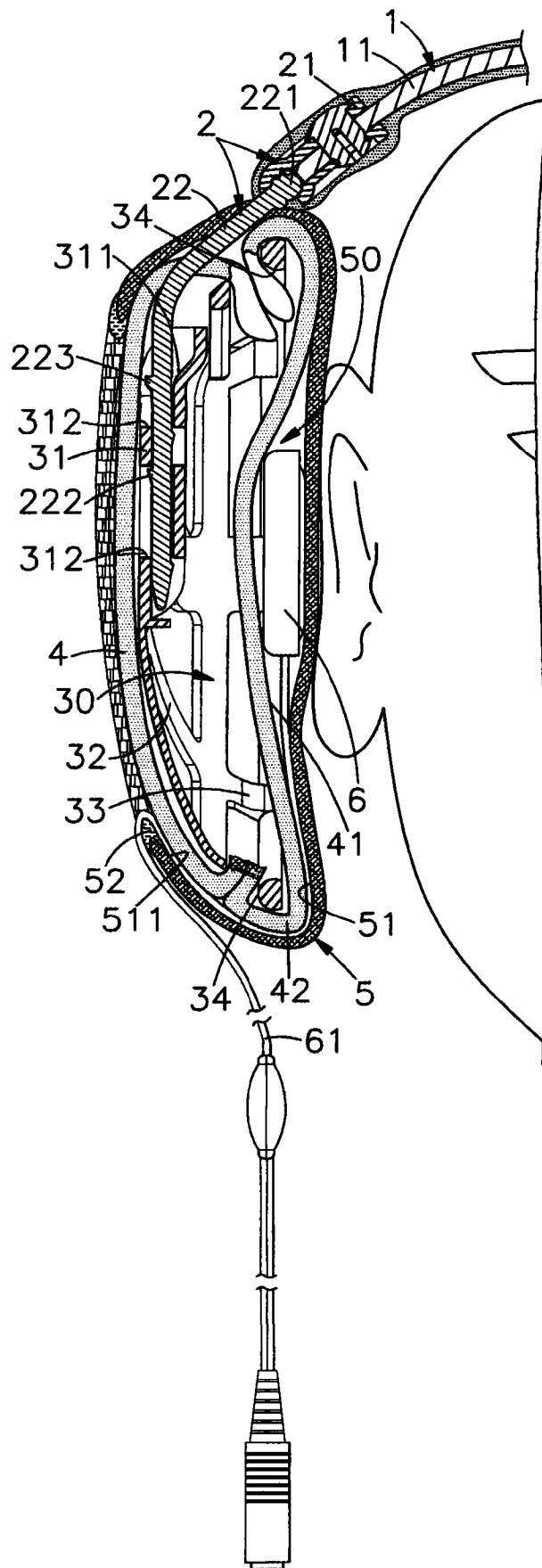


图 8