



(12)发明专利

(10)授权公告号 CN 104989234 B

(45)授权公告日 2017.05.24

(21)申请号 201510325867.9

E06B 7/02(2006.01)

(22)申请日 2015.06.12

E06B 7/28(2006.01)

(65)同一申请的已公布的文献号

E05F 15/643(2015.01)

申请公布号 CN 104989234 A

(56)对比文件

(43)申请公布日 2015.10.21

CN 204827074 U,2015.12.02,

(73)专利权人 王慧

CN 202194539 U,2012.04.18,

地址 237200 安徽省六安市霍山县衡山镇
衡山南路8号

CN 102877759 A,2013.01.16,

(72)发明人 王慧

CN 201666084 U,2010.12.08,

(74)专利代理机构 安徽合肥华信知识产权代理
有限公司 34112

DE 20118295 U1,2003.04.24,

CN 103422796 A,2013.12.04,

代理人 余成俊

审查员 杨华

(51)Int.Cl.

E06B 3/46(2006.01)

E06B 3/10(2006.01)

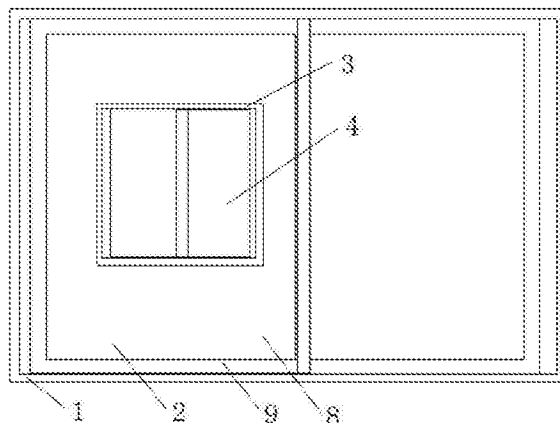
权利要求书1页 说明书2页 附图2页

(54)发明名称

一种可透风的重竹窗

(57)摘要

本发明公开了一种可透风的重竹窗,包括有外重竹窗框,外重竹窗框内滑动装配有外玻璃窗,外玻璃窗中心开有通风口,通风口的口部封装有内重竹窗框,内重竹窗框内装配有可左右滑动的内玻璃窗扇;内重竹窗框的底部导轨部位铺设链条,内玻璃窗扇的底部开有凹槽,内重竹窗扇上位于凹槽外侧的侧壁上安装有电机,电机的输出轴伸入凹槽中,电机输出轴的伸入端固定套装有与链条啮合传动的传动轮。本发明采用重竹板,具有强度好不易变形的优点。本发明通过电机的输出轴带动传动轮转动,由于传动轮和链条之间的啮合作用,实现了内重竹窗扇在内重竹窗框上的移动,自动化程度提高,使用更加方便。



1. 一种可透风的重竹窗,其特征在于:包括有外重竹窗框,外重竹窗框内滑动装配有外玻璃窗,外玻璃窗中心开有通风口,通风口的口部封装有内重竹窗框,内重竹窗框内装配有可左右滑动的内玻璃窗扇;内重竹窗框的底部导轨部位铺设有条链,内玻璃窗扇的底部开有凹槽,内重竹窗扇上位于凹槽外侧的侧壁上安装有电机,电机的输出轴伸入凹槽中,电机输出轴的伸入端固定套装有与链条啮合传动的传动轮;

所述的通风口为一个。

2. 根据权利要求1所述的一种可透风的重竹窗,其特征在于:所述外玻璃窗包括有玻璃窗体,玻璃窗体的四周边沿部位包覆有重竹窗套。

一种可透风的重竹窗

技术领域

[0001] 本发明主要涉及重竹房屋建筑技术领域,尤其涉及一种可透风的重竹窗。

背景技术

[0002] 已有技术中的木质窗存在容易变形的缺陷,并且,目前很多窗户的尺寸较大,窗扇的面积较大,如果想透气通风,一拉开窗扇具有出现很大缝隙,安全性不好,容易东西掉落。此外,窗扇在窗框内的移动要通过手动来完成。

发明内容

[0003] 本发明目的就是为了弥补已有技术的缺陷,提供一种可透风的重竹窗,它不容易变形,并且能自动移动,不怕东西掉落。

[0004] 本发明是通过以下技术方案实现的:

[0005] 一种可透风的重竹窗,其特征在于:包括有外重竹窗框,外重竹窗框内滑动装配有外玻璃窗,外玻璃窗中心开有通风口,通风口的口部封装有内重竹窗框,内重竹窗框内装配有可左右滑动的内玻璃窗扇;内重竹窗框的底部导轨部位铺设有条链,内玻璃窗扇的底部开有凹槽,内重竹窗扇上位于凹槽外侧的侧壁上安装有电机,电机的输出轴伸入凹槽中,电机输出轴的伸入端固定套装有与链条啮合传动的传动轮。

[0006] 一种可透风的重竹窗,其特征在于:所述外玻璃窗包括有玻璃窗体,玻璃窗体的四周边沿部位包覆有重竹窗套。

[0007] 重竹板又称竹丝板,是一种高密度竹板,它选材比普通的竹板选材更加精细,具有干缩湿胀率小、不易变形、防腐、防水及耐候等性能,有很强的稳定性,可以通过72小时蒸煮测试。

[0008] 本发明的优点是:

[0009] 本发明中的窗框和玻璃窗包边均是采用重竹板,具有强度好不易变形的优点。本发明通过电机的输出轴带动传动轮转动,由于传动轮和链条之间的啮合作用,实现了内重竹窗扇在内重竹窗框上的移动,自动化程度提高,使用更加方便。此外,在外玻璃窗上设计一个小的通风口,可以在外玻璃窗关闭的情况下,开启内重竹窗扇,起到透风的目的,还可以防止东西掉落,保证了安全性。

[0010] 附图说明:

[0011] 图1为本发明的结构示意图。

[0012] 图2为内玻璃窗扇部位的结构示意图。

具体实施方式

[0013] 参见附图。

[0014] 一种可透风的重竹窗,包括有外重竹窗框1,外重竹窗框1内滑动装配有外玻璃窗2,外玻璃窗2中心开有通风口,通风口的口部封装有内重竹窗框3,内重竹窗框3内装配有可

左右滑动的内玻璃窗扇4;内重竹窗框3的底部导轨部位铺设有条5,内玻璃窗扇4的底部开有凹槽,内重竹窗扇上位于凹槽外侧的侧壁上安装有电机6,电机6的输出轴伸入凹槽中,电机输出轴的伸入端固定套装有与链条5啮合传动的传动轮7。

[0015] 外玻璃窗2包括有玻璃窗体8,玻璃窗体8的四周边沿部位包覆有重竹窗套9。

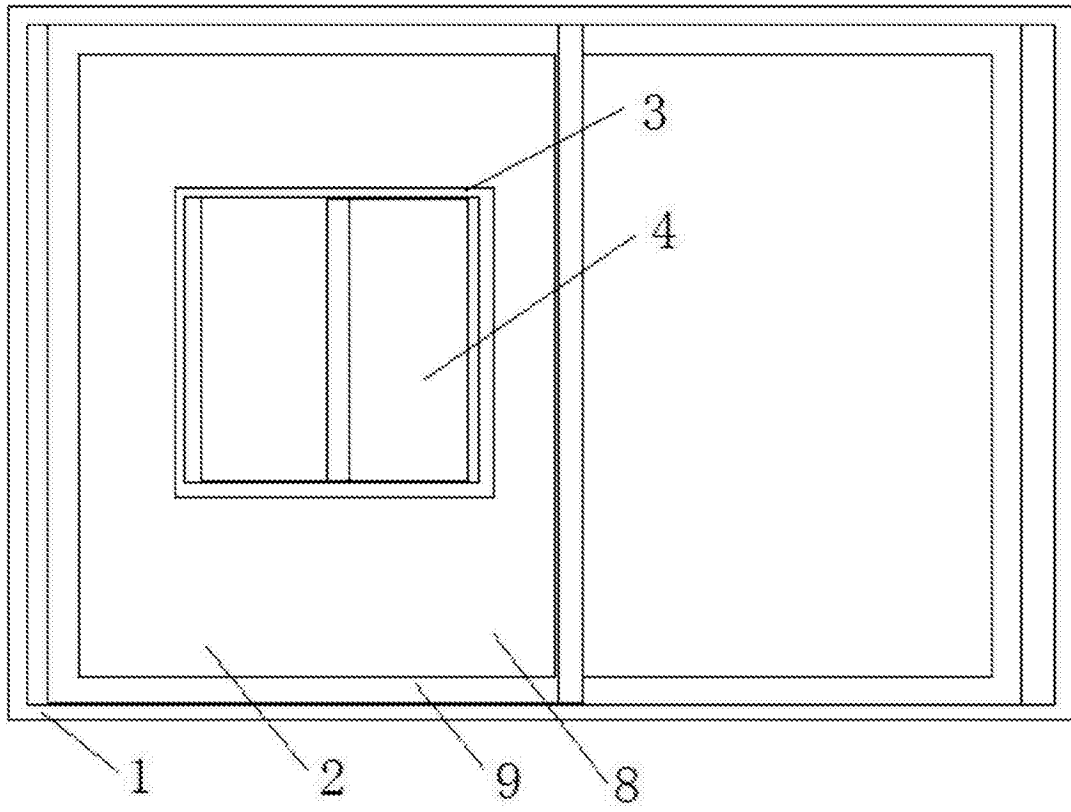


图1

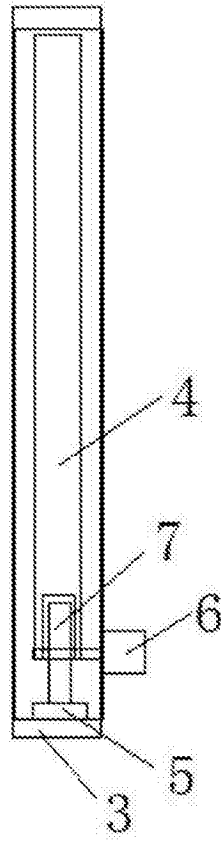


图2