

19 RÉPUBLIQUE FRANÇAISE
INSTITUT NATIONAL
DE LA PROPRIÉTÉ INDUSTRIELLE
PARIS

11 N° de publication :
(à n'utiliser que pour les
commandes de reproduction)

2 746 283

21 N° d'enregistrement national : 96 03495

51 Int Cl⁶ : A 47 F 1/04, A 47 F 7/28

12

DEMANDE DE BREVET D'INVENTION

A1

22 Date de dépôt : 21.03.96.

30 Priorité :

43 Date de la mise à disposition du public de la
demande : 26.09.97 Bulletin 97/39.

56 Liste des documents cités dans le rapport de
recherche préliminaire : *Se reporter à la fin du
présent fascicule.*

60 Références à d'autres documents nationaux
apparentés :

71 Demandeur(s) : SOCIETE MBCG — FR.

72 Inventeur(s) : RASSET GERARD.

73 Titulaire(s) : .

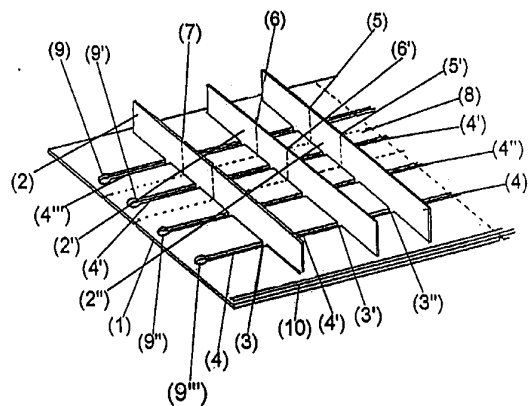
74 Mandataire : GEFIB.

54 NOUVEAU DISPOSITIF DE PRESENTATION DE FLACONNAGES ET SON UTILISATION.

57 L'invention se rapporte au domaine de la mécanique
et plus particulièrement à un dispositif de présentation de
flaconnages.

Elle a plus précisément pour objet un nouveau dispositif
de présentation de flaconnages disposés, en plusieurs ran-
gées, parallèles, dans lequel le dispositif comporte un pla-
teau (1) portant une série de rainures (4) disposées dans le
sens de la longueur et s'étendant d'une extrémité à l'autre
du plateau, à l'intérieur desquelles se déplacent des régle-
ttes (2) délimitant les espaces dans lesquels sont présentés
les flaconnages.

Utilisation en parfumerie, en cosmétique, en alimentation
ou en droguerie.



FR 2 746 283 - A1



NOUVEAU DISPOSITIF DE PRESENTATION DE FLACONNAGES ET SON UTILISATION

La présente invention se rapporte au domaine de la mécanique et plus précisément
5 à un dispositif de présentation de flaconnages.

Elle a plus particulièrement pour objet un nouveau dispositif de présentation de
flaconnages permettant l'insertion de flacons de toute forme géométrique et dont les
dimensions peuvent varier largement.

10 Elle concerne spécifiquement un dispositif de présentation de flaconnages
permettant de disposer plusieurs rangées de ceux-ci parallèlement dans une vitrine
caractérisé en ce que le dispositif comporte un plateau rectangulaire portant une
série de rainures disposées dans le sens de la longueur et s'étendant d'une
extrémité à l'autre du plateau à l'intérieur desquelles se déplacent des réglettes
15 délimitant les espaces dans lesquels sont disposés les flaconnages.

Les réglettes se déplacent latéralement dans la rainure jusqu'à une position
extérieure élargie par laquelle on peut introduire ou sortir la réglette. Chaque
réglette comporte à sa partie inférieure des onglets terminés à leur base par une
20 barrette rectangulaire ou arrondie, venant presser sur les bords de la rainure. Elle
est destinée à maintenir en place la réglette et permettre son déplacement. De
préférence la barrette a la forme d'un bouton cylindrique présentant à sa partie
supérieure au contact du plateau, une surface dépolie qui améliore l'adhérence de
la barrette à la surface inférieure du plateau.

25

Le plateau se présente aux dimensions standard de 120 cm x 40 cm qui s'adaptent
le mieux aux présentoirs ou aux vitrines. Cependant les réglettes comme le plateau
présentent des échancrures et des lignes de rupture qui facilitent la rupture du
plateau en longueur ou en largeur pour l'adapter aux possibilités d'introduction dans
30 la vitrine. Le plateau est de préférence en matière plastique transparente et
notamment en PVC. Il peut aussi être en tôle ou en bois.

Chaque rangée délimitée par deux réglettes comporte des lignes de cassure
prédécoupées sur le plateau et sur la réglette pour se terminer par des encoches

qui facilitent la préhension et la rupture de la portion de plateau et de la réglette, aux dimensions désirées pour s'adapter exactement aux dimensions de la vitrine ou de l'étagère, dans ou sur laquelle le dispositif selon l'invention est destiné à être placé.

- 5 Le principe de ces barrettes est de permettre un déplacement aisé de la réglette mais aussi d'en garantir le maintien en place lorsque la bonne position a été trouvée. La réglette est destinée à être disposée parallèlement à la bordure externe du plateau c'est-à-dire que les onglets sont tous disposés sur une même ligne, parallèle à la bordure externe. Il n'est pas exclu cependant, qu'au cas où les
- 10 flaconnages présentés n'auraient pas tous les mêmes dimensions, qu'une au moins des réglettes soit disposée en biais pour assurer le serrage des différents types de flaconnages.

- Le bord antérieur du plateau se trouve délimité par une bande de matériau plastique
- 15 ponctué ou strié, destiné à éviter que des flacons ronds par exemple ne puissent glisser vers l'avant.

- Le plateau selon l'invention peut présenter des dimensions très variables qui dépendent principalement du nombre de rangées de flaconnages que l'on désire
- 20 disposer.

- En outre le bord avant du plateau peut porter des présentoirs individuels de forme incurvée pouvant contenir soit un flaconnage échantillon dans un orifice disposé à cet effet soit un boîtier contenant des informations ou des notices explicatives.
- 25 Ces présentoirs viennent se fixer d'une manière amovible par collage ou par agrafage ou par coulissement ou bien encore sont assujetties d'une manière fixe entre deux réglettes.

- Le rebord avant du plateau peut comporter en outre un dispositif longitudinal
- 30 transparent, éventuellement lumineux, saillant en bordure, formé d'une base assujettie au plateau portant deux moulures dans lesquelles vient coulisser le dispositif ou d'éclairage de forme bombée. On peut donc disposer en même temps

sur le plateau, des présentoirs et sur le devant du plateau un autre dispositif coulissant qui présentent des informations sur les produits.

5 Le dispositif selon l'invention trouve une utilisation plus particulière en parfumerie rendant ainsi possible de disposer entre les réglettes du plateau, une ou plusieurs rangées de flacons tous semblables ou différents et de les placer sur une étagère ou un rayonnage bien en vue du public. L'existence d'un dispositif transparent et éventuellement lumineux à l'avant du plateau ne fait que renforcer l'effet attractif dudit dispositif. Le dispositif selon l'invention peut en outre servir à
10 présentation d'autres produits comme des produits alimentaires ou des produits de droguerie.

Dans un mode d'exécution particulier représenté à la figure 1, on a figuré le plateau (1) comportant 3 réglettes transversales (2) (2') (2'') munies chacune d'onglets (3)
15 (3') (3'') coulissant dans la rainure longitudinale (4) (4') (4'') (4'''). Chaque rainure présente à son extrémité un élargissement (9) (9') (9'') (9''') qui permet l'introduction de la barette (19) portée à la partie inférieure de l'onglet et par ledit ongle. Chaque réglette comporte des échancrures (5) (5'), (6) (6'), (7) (7') (7'') ainsi que des lignes de cassure (8) (8') (8'') sur le plateau.

20

La base du plateau comporte une surface dépolie (10) assurant l'adhérence des flacons entre les rangées.

La figure 2 représente un élément du plateau (1) à une échelle plus grande,
25 montrant une réglette transversale (2) portant des échancrures de cassure (7) et des lignes prédécoupées de cassure (8) (8') (8'').

Le bord du plateau présente symétriquement des échancrures (11) (11') reliées aux lignes de cassure. Le plateau porte aussi les rainures longitudinales (4') (4'') (4''') et l'élargissement terminal (9) (9') (9'') (9''') desdites rainures.

30

Les réglettes sont munies d'un ongle (non représenté) permettant le déplacement latéral des réglettes.

La figure 3 montre par au dessus ou vu en coupe la disposition des rainures (4) (4') (4'') (4''') disposées parallèlement et terminés par les élargissements (9) (9') (9'') et (9''').

- 5 La figure 4A montre la disposition des échancrures (11) (11') disposés le long du plateau pour en faciliter la cassure.

A la figure 4B on fait apparaître en coupe les barettes (19) (19') (19'') (19''') disposées à la partie inférieure de la réglette (2).

10

La figure 5 montre vu par en dessus l'ensemble des réglettes portées par le plateau avec les lignes de cassures (8) (8') (8'').

15

La figure 6 montre en éclaté le dispositif d'éclairément (13) figuré en deux parties pour permettre le coulissement de l'ensemble.

Dans ce dispositif on note la présence d'une embase de forme allongée (15) disposée sur le plateau évidé (16) portant des rainures de guidage (12) (12') et d'un capot de forme bombée (14) pouvant coulisser à l'intérieur de celles-ci.

20

La figure 7 montre le plateau (1) équipé des réglettes (2) (2') (2'') maintenant entre elles des présentoirs (17) et (18). Les présentoirs (17) et (18) de forme ovoïde peuvent contenir des flaconnages en bout de ligne ou des brochures d'information.

- 25 Le dispositif d'éclairément (14) est présenté ouvert. Une fois refermé il met en évidence les deux présentoirs (17) et (18). Dans ce modèle, les réglettes (2) (2') (2'') sont maintenues en place par des barrettes de forme circulaire non figurés.

- 30 La figure 8 montre ce dispositif vu en coupe. On a représenté un présentoir (17) en bout de rangée venant buter contre le dispositif d'éclairément (13). Le capot transparent (14) a été mis en place et éclaire la partie frontale du plateau (1). Le plateau est vu de profil dans cette partie du dispositif.

La figure 9 montre un autre mode d'exécution particulier du dispositif selon l'invention dans lequel les réglettes transversales (2) (2') (2'') et (2''') coulissent dans les rainures longitudinales (4) (4') par l'intermédiaire de barrettes aplaties (19) (19') (19'').

5

Cette disposition présente l'avantage que les rainures (4) n'ont plus besoin de présenter un élargissement (9) à leur extrémité pour l'insertion de la barrette (19). Les rainures (4) s'étendent jusqu'au bord du plateau de présentation (1). De cette façon les barrettes (19) peuvent être introduites par simple coulissement et la section de la rainure est calculée à ce que ces barrettes puissent être engagées et maintenues exactement contre les rebords (28) (28') de la rainure. Le présentoir (17) est présenté en position entre un rebord longitudinal (20) fixe et le rebord du dispositif d'éclairage (21). Dans ce mode d'exécution particulier le dispositif d'éclairage (13) comporte un plan rigide (22) fixé sur le bord du plateau, une réglette (21) comportant des guides de coulissement (12) (12') assujettie au plan rigide par des moyens de solidarisation (23) et un capot transparent (non représenté) venant s'engager dans ladite réglette et pouvant se déplacer par coulissement entre les deux guides longitudinaux (12) (12').

20 La figure 10A montre vu par en dessus une partie du plateau avec le présentoir (17) fixé à l'extrémité de la rangée. On voit les deux réglettes (2) (2') mises en place dans les rainures par l'intermédiaire des barrettes (19) (19') (19'') (19'''). Les deux réglettes présentent des barres de cassures (5) (7).

25 La figure 10B montre le dispositif d'éclairage (13) vu de profil. Le plan rigide (20) est fixé sur le plateau par une barrette (24) venant s'insérer dans un évidement (25) porté par le plateau, une réglette elle même assujettie d'une manière mobile au plateau par deux barrettes (27) (27') coulissantes dans des évidements (26) (26') et le capot transparent (14) en place.

30

La figure 11 montre vu par au dessus, le plateau de présentation (1) avec les réglettes (2) (2') disposées le long du plateau (1).

Le dispositif selon l'invention est décrit d'une manière générale dans la partie descriptive de la présente demande. Il est bien évident qu'il est possible de changer les matériaux, la forme des différents accessoires, les dimensions et le nombre de réglottes sans sortir pour cela du cadre de l'invention.

REVENDEICATIONS

1. Un dispositif de présentation de flaconnages permettant de disposer en plusieurs rangées parallèles des flaconnages dans une vitrine d'exposition, caractérisé en ce que le dispositif comporte un plateau (1) portant une série de rainures parallèles disposées dans le sens de la longueur (4) et s'étendant d'une extrémité à l'autre du plateau, à l'intérieur desquels se déplacent des réglettes (2) délimitant les espaces dans lesquels sont disposés les flaconnages.
2. Un dispositif selon la revendication 1 dans lequel la réglette (2) peut se déplacer dans la rainure (4) jusqu'à une position extérieure élargie (9).
3. Un dispositif selon la revendication 1 dans lequel la réglette (2) peut se déplacer librement d'un bout à l'autre de la rainure (4).
4. Un dispositif selon la revendication 1 dans lequel chaque réglette (2) comporte à sa partie inférieure, un onglet (3) terminé à sa base par une barrette inférieure, (19) venant, coopérer avec les rebords de la rainure.
5. Un dispositif selon la revendication 4 dans lequel la barrette (19) a la forme d'un bouton cylindrique présentant à sa partie supérieure, au contact du plateau, une surface dépolie.
6. Un dispositif selon la revendication 3 dans lequel la barrette (19) a la forme d'une patte disposée à la base de la barrette, pour pouvoir coulisser librement dans les rainures disposées longitudinalement.
7. Un dispositif selon l'une des revendications 1 à 6 dans lequel les réglettes (2) et le plateau (1) possèdent des échancrures (5) et des lignes de cassure (8) qui permettent le fractionnement du plateau (1) en fonction des dimensions de la vitrine d'exposition.

8. Un dispositif selon l'une des revendications 1 à 7 dans lequel le plateau (1) présente les dimensions standard de 120 x 40 cm.
- 5 9. Un dispositif selon l'une des revendications 1 à 2 dans lequel la position extérieure élargie (9) de la rainure (4) permet l'introduction de la barrette (19) portée par l'onglet (3).
- 10 10. Un dispositif selon l'une des revendications 1 à 9 dans lequel le dispositif comporte en outre, à la partie frontale, des présentoirs individuels de forme incurvée (17) pouvant contenir soit un flaconnage dans un orifice disposé à cet effet soit un boîtier contenant des notices d'informations.
- 15 11. Un dispositif selon l'une des revendications 1 à 10 dans lequel les présentoirs individuels (17) (17') sont disposés d'une manière amovible ou fixe, entre deux réglettes (2).
- 20 12. Un dispositif selon l'une des revendications 1 à 11 dans lequel le rebord avant du plateau comporte en outre un dispositif longitudinal, transparent, éventuellement lumineux, (13) saillant en bordure, formé d'une base assujettie au plateau, portant deux moulures (12) (12') dans lesquelles vient coulisser un dispositif de présentation, ou d'éclairage de forme bombée.

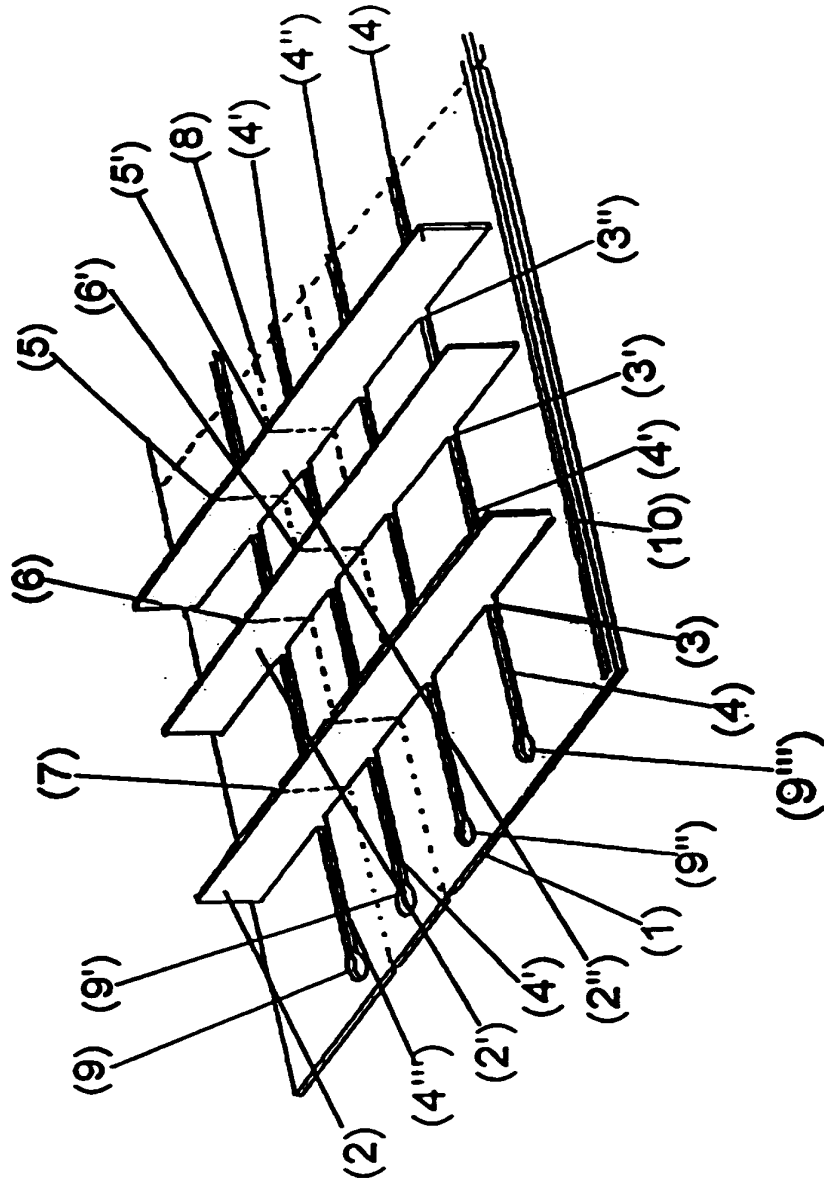


FIGURE 1

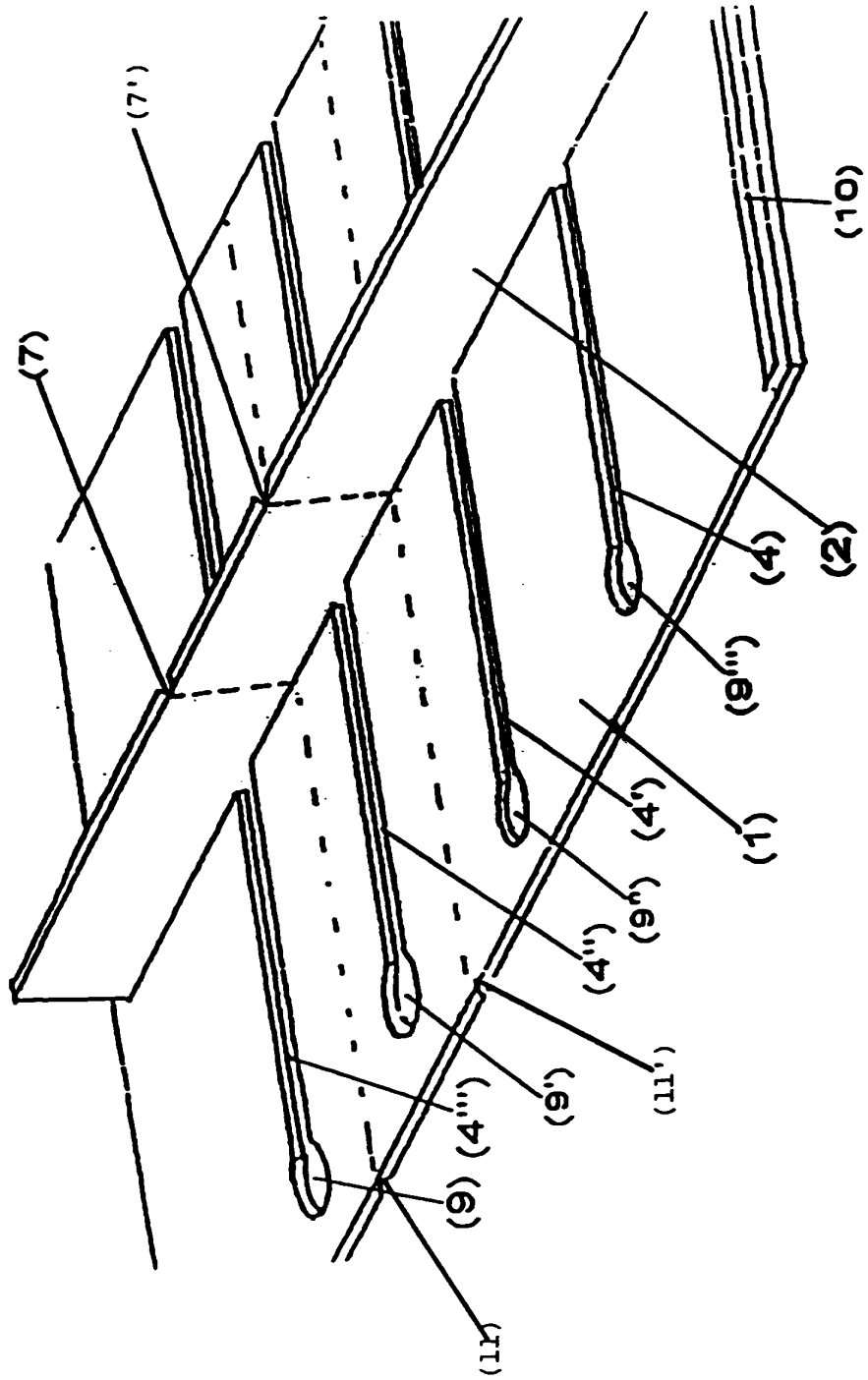


FIGURE 2

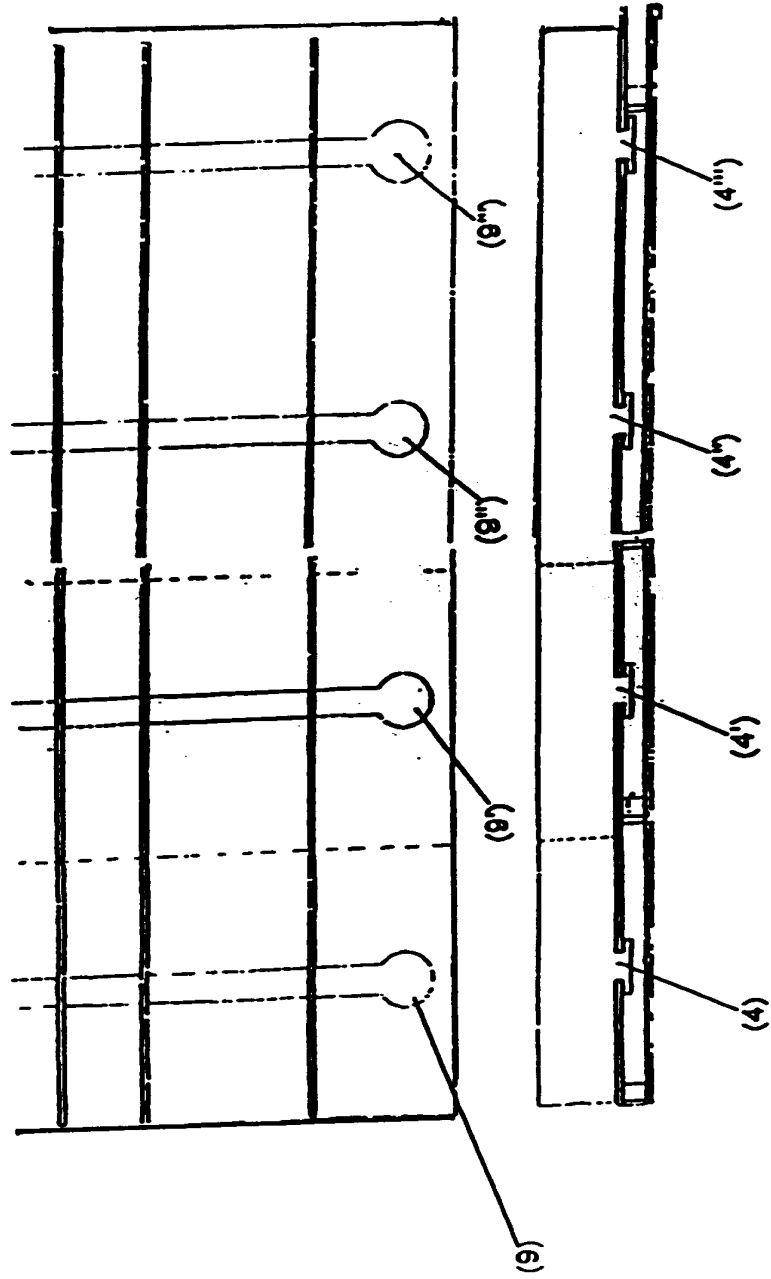
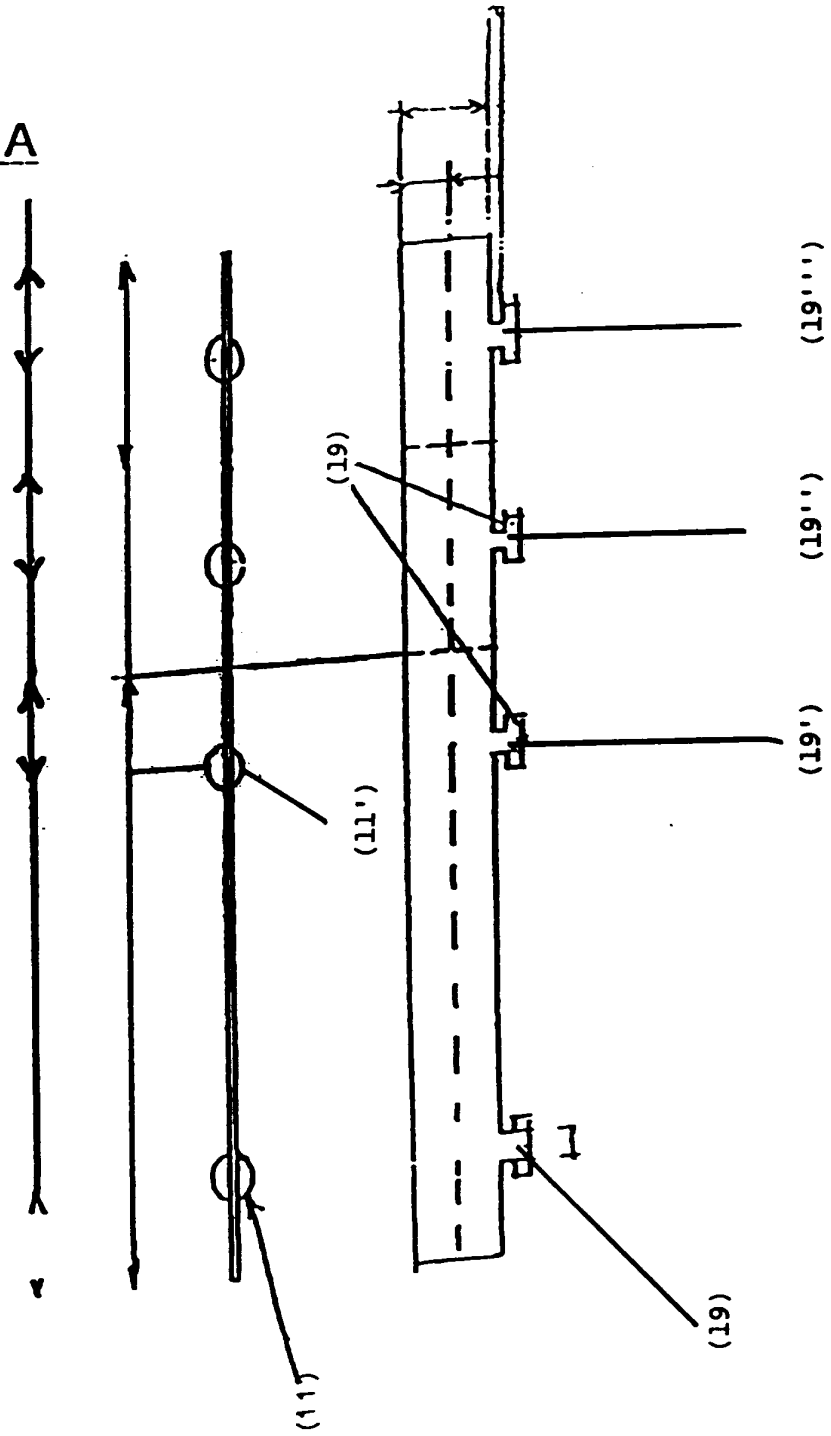


FIGURE 3

Figure 4 B

Figure 4 A



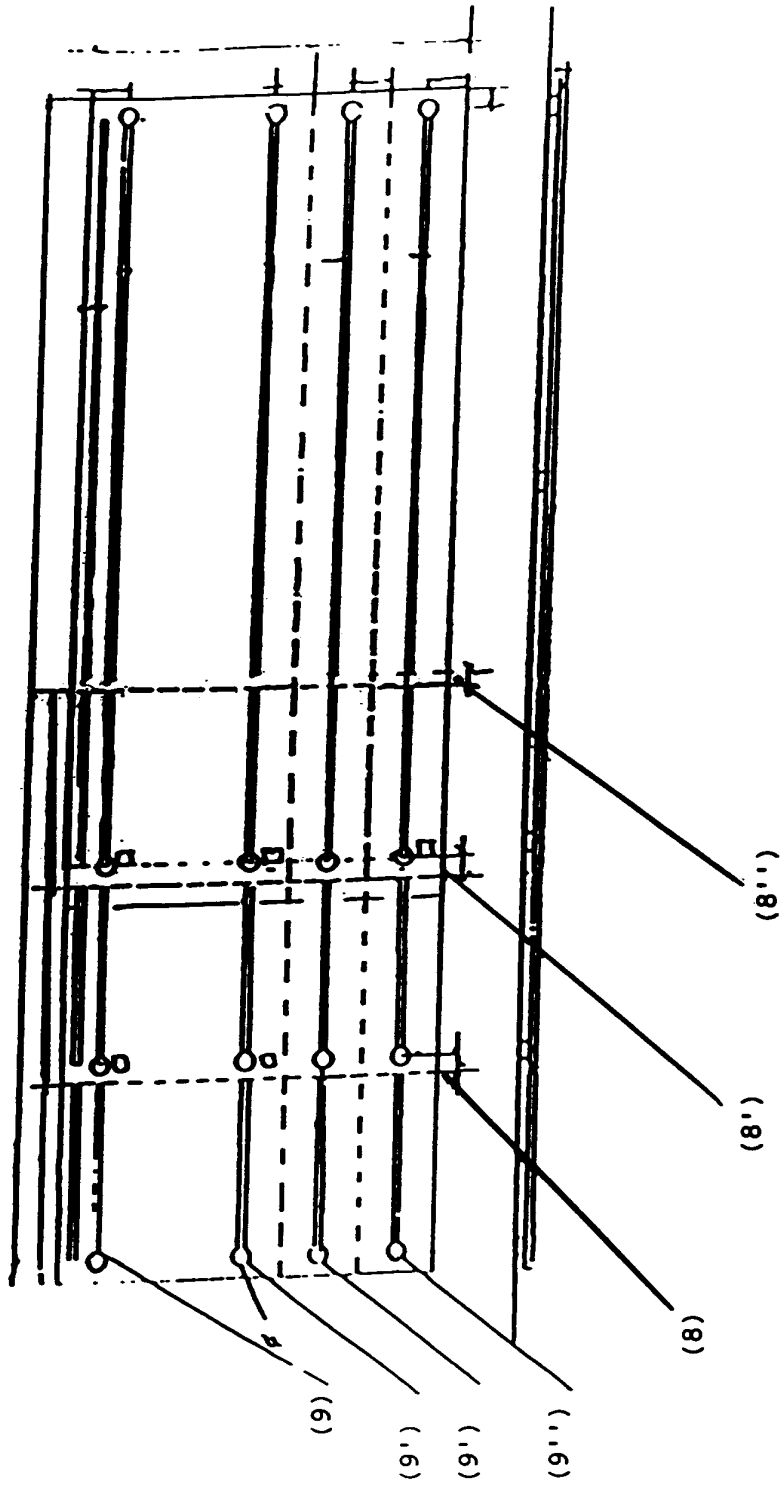


FIGURE 5

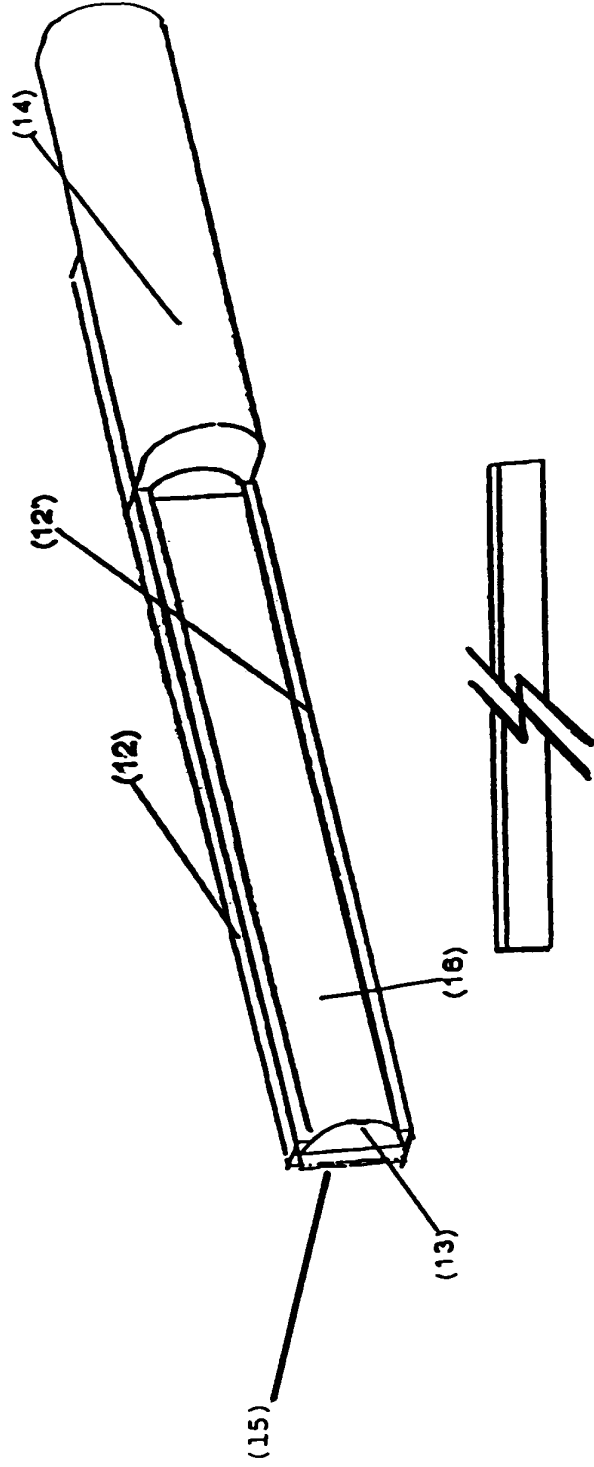


FIGURE 6

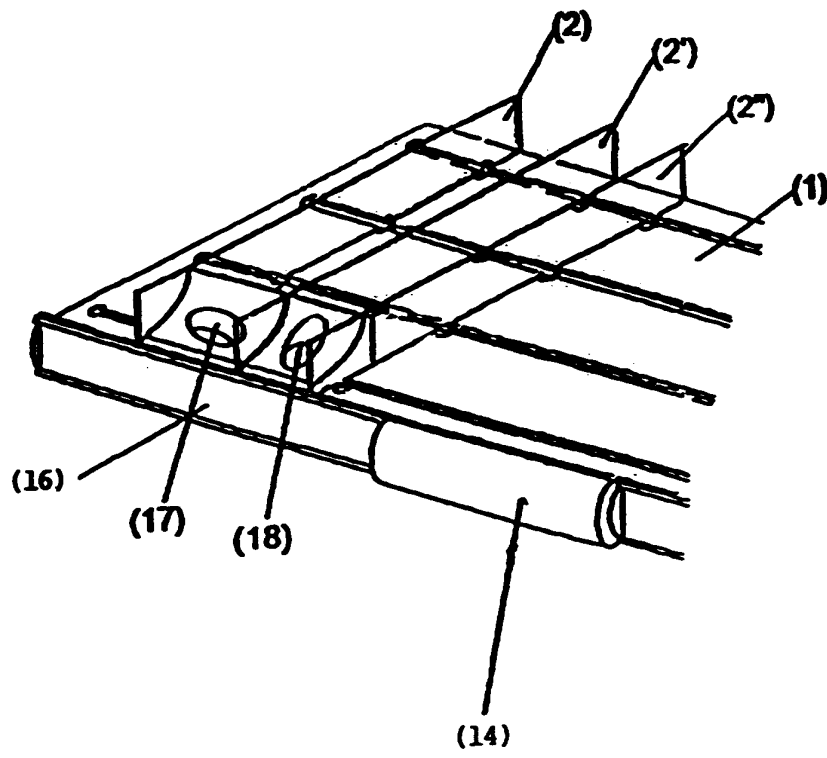


FIGURE 7

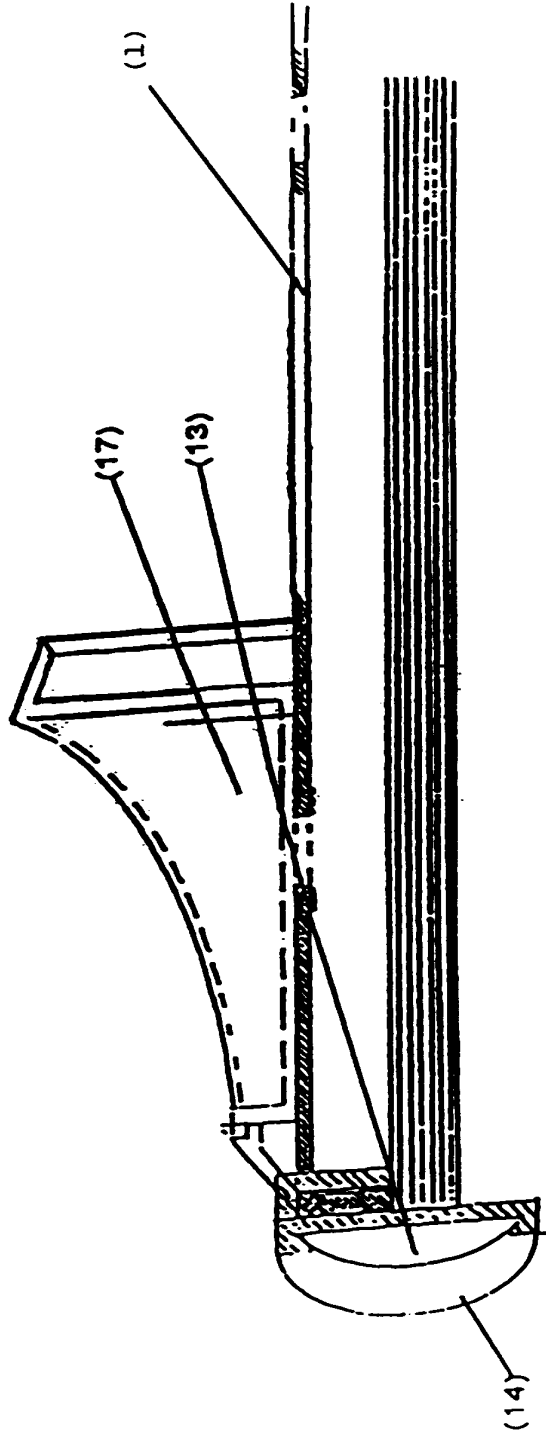


FIGURE 8

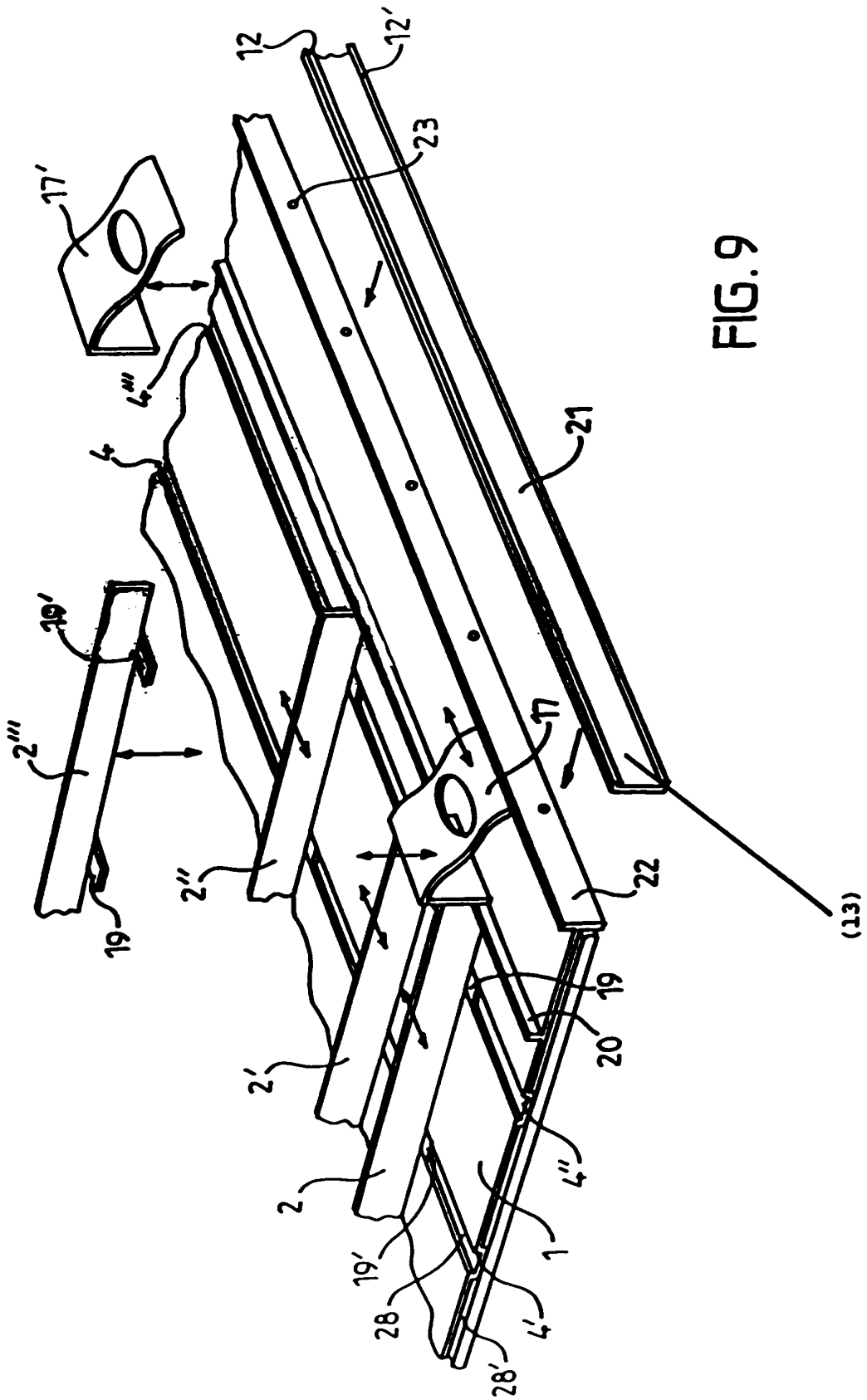
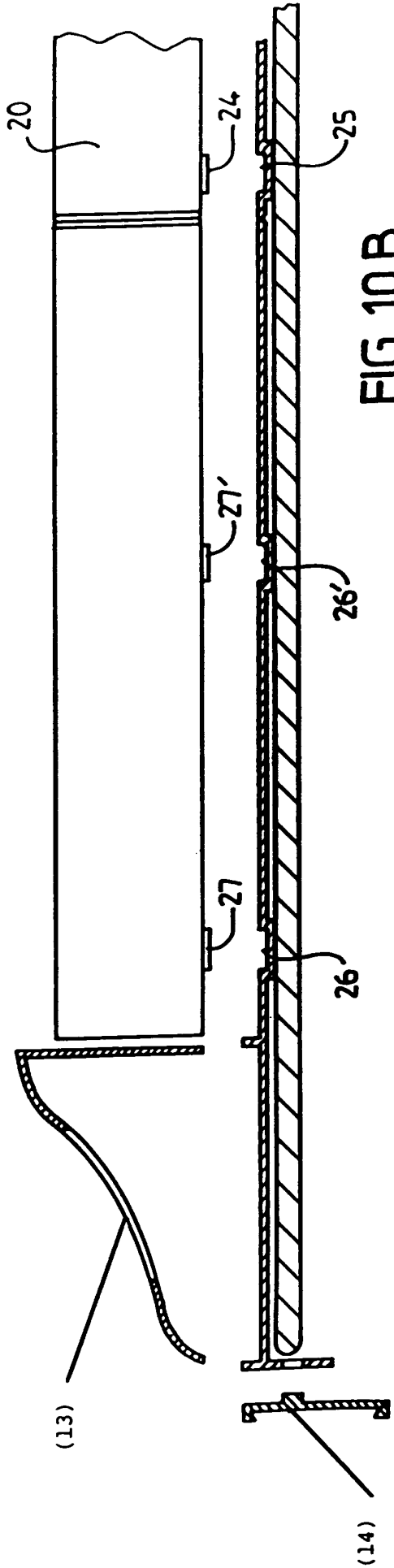
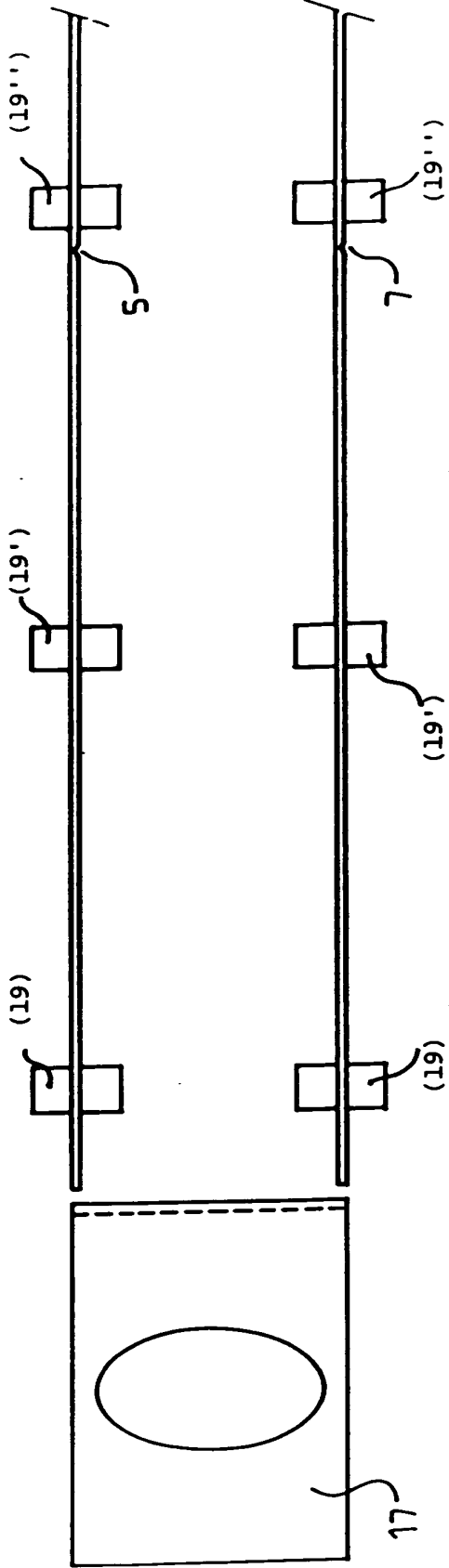


FIG. 9



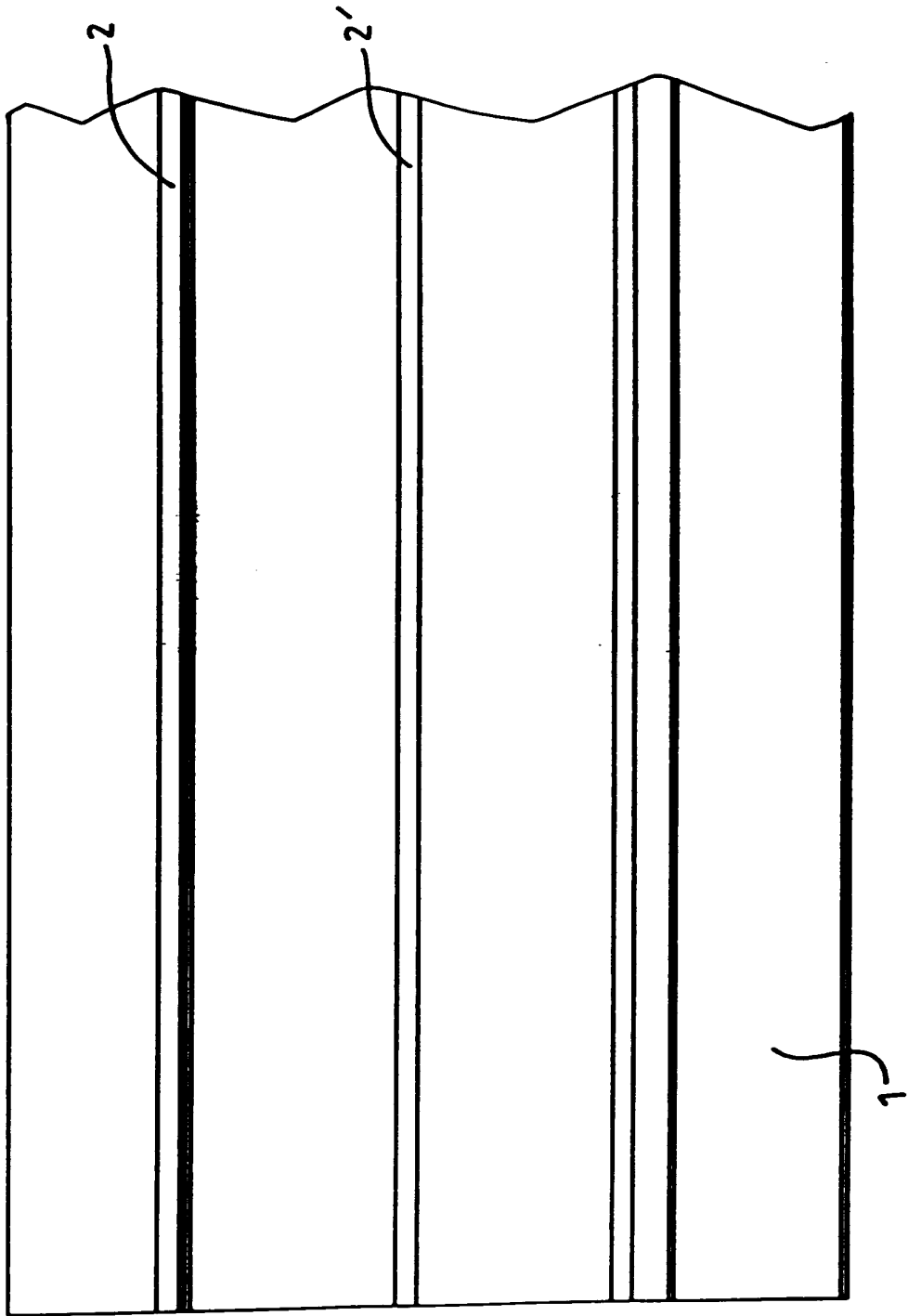


FIG.11

DOCUMENTS CONSIDERES COMME PERTINENTS		Revendications concernées de la demande examinée
Catégorie	Citation du document avec indication, en cas de besoin, des parties pertinentes	
X	DE-U-92 00 858 (WESTRICH) * page 5, ligne 17 - page 8, ligne 30; figures * ---	1,3,7,12
X	US-A-2 026 953 (SCHOTT) * le document en entier * ---	1,3,4,6, 11
X	DE-U-87 07 372 (HAARKOSMETIK UND PARFÜMERIEN GMBH) * page 10, ligne 27 - page 13, ligne 5; figures 1,7 * ---	1,3,4,6, 7,12
A	US-A-4 762 235 (HOWARD) * colonne 1, ligne 6 - colonne 2, ligne 23; figures 1,5 * ---	1-4,6, 8-11
A	US-A-4 775 058 (YATSKO) * le document en entier * ---	1,3-7
A	GB-A-2 257 898 (FORDS OF BRISTOL LIMITED) * figure 3 * -----	1-4,6,9
		DOMAINES TECHNIQUES RECHERCHES (Int.Cl.6)
		A47F
Date d'achèvement de la recherche		Examineur
17 Décembre 1996		Pineau, A
CATEGORIE DES DOCUMENTS CITES		
X : particulièrement pertinent à lui seul Y : particulièrement pertinent en combinaison avec un autre document de la même catégorie A : pertinent à l'encontre d'au moins une revendication ou arrière-plan technologique général O : divulgation non-écrite P : document intercalaire T : théorie ou principe à la base de l'invention E : document de brevet bénéficiant d'une date antérieure à la date de dépôt et qui n'a été publié qu'à cette date de dépôt ou qu'à une date postérieure. D : cité dans la demande L : cité pour d'autres raisons & : membre de la même famille, document correspondant		