

19



OFICINA ESPAÑOLA DE
PATENTES Y MARCAS

ESPAÑA



11 Número de publicación: **2 588 366**

51 Int. Cl.:

B65D 33/01 (2006.01)

B65D 85/76 (2006.01)

12

TRADUCCIÓN DE PATENTE EUROPEA

T3

86 Fecha de presentación y número de la solicitud internacional: **06.01.2012 PCT/IB2012/000251**

87 Fecha y número de publicación internacional: **11.07.2013 WO13102785**

96 Fecha de presentación y número de la solicitud europea: **06.01.2012 E 12709695 (6)**

97 Fecha y número de publicación de la concesión europea: **01.06.2016 EP 2800707**

54 Título: **Lámina de envasado, envasado y procedimiento de fabricación asociado**

45 Fecha de publicación y mención en BOPI de la traducción de la patente:
02.11.2016

73 Titular/es:
**AMCOR FLEXIBLES FRANCE (100.0%)
1, avenue Emile Venthenat
16300 Barbezieux St Hilaire, FR**

72 Inventor/es:
**DURIN-FRANCE, AGNÈS;
COULON, DONATIEN;
PROVOST, JEAN-JACQUES y
BONIFACY, JEAN-MARIE ; NICOLAS**

74 Agente/Representante:
PONTI SALES, Adelaida

ES 2 588 366 T3

Aviso: En el plazo de nueve meses a contar desde la fecha de publicación en el Boletín Europeo de Patentes, de la mención de concesión de la patente europea, cualquier persona podrá oponerse ante la Oficina Europea de Patentes a la patente concedida. La oposición deberá formularse por escrito y estar motivada; sólo se considerará como formulada una vez que se haya realizado el pago de la tasa de oposición (art. 99.1 del Convenio sobre Concesión de Patentes Europeas).

DESCRIPCIÓN

Lámina de envasado, envasado y procedimiento de fabricación asociado

- 5 **[0001]** La presente invención se refiere a una lámina de envasado destinada a envasar un producto alimenticio, en particular un producto de queso, la lámina de envasado comprendiendo:
- una membrana interna, que comprende al menos una capa de plástico interna destinada a estar orientada hacia el producto a envasar;
- 10
- y una superficie externa imprimible, la superficie externa estando destinada a estar orientada lejos del producto a envasar.
- [0002]** El documento FR 2716174 describe una lámina de envasado para envasar productos de queso, que
- 15 comprende:
- una membrana interna formada por una capa de papel, que está recubierta con parafina en su superficie interior, es decir, en la superficie destinada a estar orientada hacia el producto de queso envasado; y
- 20
- una membrana externa, destinada a estar orientada hacia el exterior del envase, es decir, lejos del producto de queso y hecha de un material plástico mezclado con una sustancia absorbente de agua. La membrana externa de plástico está microperforada.
- [0003]** Sin embargo, tal lámina de envasado no es del todo satisfactoria. De hecho, hay un contacto directo
- 25 entre el producto de queso envasado y la parafina de la membrana interna, cuya función es impedir que crezcan mohos y, en particular, el penicillium y/o geotricium, presentes en el producto de queso, en el papel de la membrana interna. El uso de la parafina en la industria de envasado de alimentos está siendo cada vez más mal visto debido a los posibles problemas de salud que se derivan de su uso. Por lo tanto es deseable evitar la presencia de parafina en el desarrollo de envases. Por otra parte, una lámina de envasado no es del todo satisfactoria en lo que respecta al
- 30 control del agua y el flujo de aire a través del envase desde el producto de queso a la atmósfera.
- [0004]** Uno de los propósitos de la presente invención es proporcionar una lámina de envasado que esté adaptada para envasar productos alimenticios sensibles a la humedad, al mismo tiempo que se evita el uso de
- 35 parafina.
- [0005]** Con este objetivo, de acuerdo con un primer aspecto de la invención, la o cada capa de plástico interna tiene una pluralidad de microperforaciones dispuestas aleatoriamente en la o cada capa de plástico interna de manera que la permeabilidad del aire de la membrana interna está comprendida entre 20 y 50000 ml/min Bendtsen, en particular, entre 15 y 2000 ml/min Bendtsen y, más concretamente, entre 15 y 200 ml/min Bendtsen.
- 40
- [0006]** La distribución aleatoria de los resultados de las microperforaciones, donde se desea, en una permeabilidad muy uniforme y permite un buen control de los intercambios de aire y agua a través de la lámina de envasado.
- 45 **[0007]** Las microperforaciones comprenden agujeros pasantes que se extienden a través de la o cada capa de plástico interna y agujero ciegos que se abren en la superficie interna de la capa de plástico más interna.
- [0008]** Esto permite una evacuación suficiente del agua en estado líquido y de vapor sin secar el queso.
- 50 **[0009]** Otras características de la lámina de envasado de acuerdo con la invención se describirán a continuación.
- [0010]** La mayor dimensión de las microperforaciones de la capa de plástico interna en el plano de la capa de plástico interna está comprendida entre 10 y 500 μm . El hecho de tener microperforaciones con tamaños en este intervalo aumenta la duración de la conservación del producto de queso envasado.
- 55 **[0011]** La membrana interna comprende además una primera capa absorbente de agua hecha de un primer material absorbente de agua. El primer material absorbente de agua no es un material de plástico. Por lo tanto es un material no plástico absorbente de agua.

- [0012]** Se dice que un material es absorbente de agua si tiene la capacidad de absorber al menos 0,2 g/m² durante una hora. El índice de absorción de agua se mide utilizando la prueba de Cobb, que es bien conocida en la técnica. Las normas de procedimiento utilizadas son las mismas que las que se explican en el documento TAPPI T441 a excepción de la duración de la prueba, que dura una hora en lugar de 60 segundos como se describe en TAPPI T441.
- [0013]** El primer material absorbente de agua es un material a base de celulosa. La primera capa absorbente de agua es por ejemplo una película de celulosa o una capa de papel.
- [0014]** La primera capa absorbente de agua retiene el agua transferida desde el producto de queso a través de las microperforaciones de la membrana interna. Actúa como una barrera e impide la deshidratación del producto de queso. La presencia de la primera capa absorbente de agua permite un mejor control del índice de flujo a través de la lámina de envasado.
- [0015]** En esta realización, la permeabilidad del aire de la membrana interna se mide entre la superficie interna de la capa de plástico más interna y la superficie exterior de la primera capa absorbente de agua.
- [0016]** La o cada capa de plástico interna está hecha de un material plástico a base de petróleo, un material plástico derivado de fuentes renovables o de una mezcla de un material plástico a base de petróleo y un material plástico derivado de fuentes renovables.
- [0017]** Los materiales plásticos a base de petróleo son materiales plásticos que son derivados del petróleo. El material plástico a base de petróleo se elige por ejemplo entre: polietileno (PE), en particular, polietileno de baja densidad, polietileno o metaloceno de baja densidad lineal, poliamida (PA), polipropileno (PP), poliéster, etileno-metacrilato (EMA), etileno-acrilato de butilo (EBA), ácido acrílico de etileno (EM) o un ionómero y sus mezclas.
- [0018]** Los materiales plásticos derivados de fuentes renovables son materiales plásticos que comprenden carbonos de origen renovable. Estos carbonos son, por ejemplo, extraídos de la biomasa (por ejemplo, a partir de maíz, trigo, soja o pinos) o producidos por microorganismos. Los materiales plásticos derivados de fuentes renovables son, por ejemplo: el ácido poliláctico (PLA), polihidroxibutirato (PHB) o sus mezclas, polihidroxialcanoatos (PHA) o mezclas de PLA con Mater-Bi® vendidos por la empresa Novamont.
- [0019]** Los materiales plásticos derivados de fuentes renovables son más respetuosos con el medio ambiente que los materiales plásticos a base de petróleo, ya que se derivan de recursos renovables en lugar de recursos fósiles. Además tienen la capacidad de retener agua y, por lo tanto, pueden actuar como materiales absorbentes de agua. De hecho, estos materiales tienen un valor del índice de Cobb que es mayor de 2 g/m² durante 24 horas. Por el contrario, los materiales plásticos a base de petróleo son, por lo general, hidrófobos.
- [0020]** Por ejemplo, la membrana interna comprende al menos dos capas de plástico internas superpuestas. En una realización, al menos dos de las capas de plástico internas están hechas de materiales plásticos diferentes. Por ejemplo, la capa de plástico más interna está hecha de un material que se adhiere mal a la primera capa absorbente de agua y la capa de plástico interna más exterior está hecha de un material plástico que se adhiere bien a la primera capa absorbente de agua. En este caso, la capa de plástico interna más exterior favorece la adherencia de la capa de plástico más interna a la primera capa absorbente de agua. Provisión de diferentes capas de plástico internas hechas de diferentes materiales de plástico también permite ajustar las propiedades mecánicas y químicas de la membrana interna en función de los diferentes materiales plásticos utilizados. En otra realización, todas las capas de plástico internas están hechas del mismo material plástico. Provisión de varias capas de plástico internas superpuestas en lugar de una sola capa de plástico interna de una sola pieza también modifica las propiedades, por ejemplo, las propiedades mecánicas, de la membrana interna.
- [0021]** Opcionalmente, la lámina de envasado comprende además una segunda capa de absorbente de agua, hecha de un segundo material absorbente de agua. La segunda capa absorbente de agua se superpone a la primera capa absorbente de agua. El segundo material absorbente de agua no es un material de plástico. Por lo tanto, es un material no plástico absorbente de agua. La segunda capa absorbente de agua proporciona una capacidad de almacenamiento de agua adicional. Es particularmente útil para envasar quesos muy húmedos. El uso de una segunda capa absorbente de agua también permite proporcionar una primera capa absorbente de agua de menor espesor para las propiedades de absorción total similares. En esta realización, la permeabilidad de la membrana interna se mide entre la superficie interna de la capa de plástico más interna y la superficie exterior de la primera capa absorbente de

agua. La segunda capa absorbente de agua no está comprendida en la membrana interna.

[0022] El segundo material absorbente de agua es un material a base de celulosa. La segunda capa absorbente de agua es por ejemplo una película de celulosa o una capa de papel.

5

[0023] En una realización, la membrana interna consiste en la o cada capa de plástico interna. En esta realización, la membrana interna no comprende una capa absorbente de agua como se ha descrito anteriormente. No obstante, con el fin de conferir propiedades de absorción de agua a la membrana interna, al menos una de las capas de plástico internas y, más concretamente, al menos la capa de plástico interna más exterior está hecha de un material plástico que tiene propiedades de absorción de agua. Ejemplo de materiales de plástico que tienen propiedades de absorción de agua son la poliamida (PA), la poliamida mezclada con otras resinas, materiales plásticos derivados de fuentes renovables, tales como PLA, PHB o resinas mezcladas con fibras de madera o de almidón. En esta realización, la permeabilidad de la membrana interna se mide entre la superficie interna de la capa de plástico más interna y la superficie exterior de la capa de plástico interna más exterior.

10

15

[0024] La capa de plástico interna puede tener zonas con diferentes densidades de microperforaciones. Esta característica permite adaptar el flujo de agua y aire en una zona determinada de la lámina de envasado a la zona del producto alimenticio, en particular, el producto de queso, que está destinado a rodear. Así permite crear diferentes zonas funcionales en la lámina de envasado. De este modo se obtienen diferentes valores de permeabilidad en estas diferentes zonas.

20

[0025] De acuerdo con una realización, la lámina de envasado comprende además una capa externa que está al menos parcialmente adherida a la membrana interna, la superficie externa estando formada por una superficie de la capa externa orientada lejos de la membrana interna. La capa externa ayuda a controlar el índice de desorción del agua desde las capas absorbentes de agua hacia el medio ambiente.

25

[0026] De acuerdo con una realización, la capa externa está adherida solo parcialmente a la membrana interna, por ejemplo, a lo largo de un conjunto de puntos de adhesión, líneas y/o símbolos gráficos. Adhesivos adecuados son, por ejemplo, un adhesivo termofusible, un adhesivo sensible a la presión o un adhesivo a base de agua, tal como un adhesivo a base de caseína o dextrina. El adhesivo es transparente o de color. Una adhesión parcial entre la capa externa y la membrana interna permite la evacuación necesaria del vapor de agua comprendido en la membrana interna.

30

[0027] En otra realización, la capa externa está adherida a la membrana interna en su superficie entera expuesta hacia la membrana interna. Adhesivos adecuados son ceras, tales como ceras a base de petróleo o ceras derivadas de fuentes renovables, adhesivos sensibles a la presión, adhesivos a base de agua o adhesivos que comprenden poliuretano, poliéster o derivados de poliuretano o poliéster.

35

[0028] La capa externa está adherida a la membrana interna, directa o indirectamente, por ejemplo, a través de la segunda capa absorbente de agua.

40

[0029] La capa externa es, por ejemplo, una capa hecha de papel o de un material plástico entre los citados anteriormente.

[0030] De acuerdo con una realización, la capa externa es una capa de plástico microperforado. Las microperforaciones están dispuestas aleatoriamente y se obtienen de la misma manera que las microperforaciones de la capa de plástico interna. Alternativamente, la capa externa se puede perforar de una manera diferente, usando agujas, por ejemplo. En este caso, las perforaciones forman un patrón regular, que se repite sobre la capa externa. La permeabilidad del aire de la capa externa está comprendida entre 0,1 y 80000 ml/min Bendtsen. Esta permeabilidad del aire se obtiene, en particular, a través de la presencia de microperforaciones en la capa externa. Estas microperforaciones permiten un buen control de la difusión del vapor de agua a través de la capa externa, que es deseable. De hecho, si la tasa de flujo es demasiado rápida, la primera capa absorbente de agua se secará rápidamente y succionará más humedad del queso lo que implica un secado del queso envasado. Por el contrario, una tasa de flujo que es demasiado lenta puede dar como resultado una degradación de la flora del queso, la formación de condensación en la superficie interna o un deterioro de la lámina de envasado y, en particular, de las capas de papel que posiblemente están presentes.

45

50

55

[0031] De acuerdo con una realización, la permeabilidad del aire de la capa externa es mayor que la permeabilidad del aire de la membrana interna. Tal gradiente de permeabilidad aumenta la velocidad de desorción del

agua de la capa absorbente de agua. Es adecuado para las láminas de envasado destinadas a envasar productos de queso que tienen una pérdida de peso de aproximadamente 3 a 8%, concretamente, de aproximadamente 4 a 5%.

5 **[0032]** De acuerdo con otra realización, la permeabilidad del aire de la capa externa es menor que la permeabilidad del aire de la membrana interna. Tal gradiente de permeabilidad reduce el flujo de aire y agua a través de la capa externa desde la capa absorbente de agua al medio ambiente. Es ventajoso para los productos de queso que tienen una pérdida de peso durante la maduración menor que 2,5%, más concretamente, menor que 1,5%, o cuando se desea favorecer la retención del agua en la capa absorbente de agua, en lugar de su desorción de esta capa.

10 **[0033]** En una realización, la capa de plástico interna y la capa externa tienen zonas con diferentes densidades de microperforaciones.

15 **[0034]** La densidad de microperforaciones en una zona determinada de la capa de plástico interna es, por ejemplo, elegida en relación con la densidad de las microperforaciones en una zona de la capa externa que mira hacia la zona determinada de la capa de plástico interna. El hecho de elegir la densidad de microperforaciones de la capa externa en función de la de la capa de plástico interna permite un mejor control del flujo de aire y agua a través de la lámina de envasado desde el producto envasado al medio ambiente. Esto permite desacelerar o acelerar selectivamente la maduración del producto envasado, en particular, el producto de queso envasado en ciertas zonas
20 en función de la distribución relativa de las microperforaciones en estas zonas.

[0035] De acuerdo con una realización, la capa de plástico interna y la capa externa consisten en un material plástico derivado de fuentes renovables, el material plástico derivado de fuentes renovables comprendiendo, por ejemplo, ácido poliláctico o polihidroxibutirato. Esta combinación de materiales es particularmente respetuosa con el
25 medio ambiente, ya que solo se utilizan materiales derivados de fuentes renovables.

[0036] En una realización la superficie externa se forma en la membrana interna. De acuerdo con una realización más particular, la lámina de envasado es en la forma de una lámina única. "Lámina única" significa que las diferentes capas se forman una sobre otra, por ejemplo, por extrusión de una capa a otra, en lugar de formarse por separado y posteriormente adherirse entre sí. Una lámina de envasado en forma "de lámina única" es ventajosa, ya
30 que se reduce su coste de producción en comparación con una lámina de envasado "multilámina".

[0037] La invención también se refiere a un envase que comprende la lámina de envasado como se ha descrito anteriormente y un producto alimenticio, en particular, un producto de queso, dispuestos en la lámina de envasado de
35 manera que la capa de plástico interna está orientada hacia el producto alimenticio.

[0038] En una realización, la lámina de envasado se dobla alrededor del producto alimenticio. La lámina de envasado no se sella a sí misma de manera estanca a los gases. En otra realización, la lámina de envasado se sella a sí misma, normalmente a lo largo de una línea de soldadura, de manera estanca a los gases. Crea una cámara estanca a los gases, donde se recibe el producto alimenticio. La lámina de envasado es, por ejemplo, un envasado flow-pack en este caso.

[0039] La invención también se refiere a un procedimiento de fabricación de una lámina de envasado como se ha descrito anteriormente, que comprende las etapas sucesivas de:
45 - provisión de una membrana interna, que comprende al menos una capa de plástico interna destinada a estar orientada hacia el producto a envasar; y
- formación simultáneamente en la o cada capa de plástico interna de una pluralidad de microperforaciones dispuestas aleatoriamente en la o cada capa de plástico interna de manera que la permeabilidad del aire de la membrana interna está comprendida entre 20 y 50000 ml/min Bendtsen.

50 **[0040]** Las características de la invención serán evidentes a partir de la descripción siguiente en relación con los dibujos adjuntos en los que:

La fig. 1 es una sección transversal esquemática de una lámina de envasado de acuerdo con una primera realización
55 de la invención;

La fig. 2 es una vista plana esquemática desde abajo de la capa de plástico interna de la lámina de envasado que se muestra en Fig. 1;

La fig. 3 es una sección transversal esquemática de una lámina de envasado de acuerdo con una alternativa de la primera realización;

La figs. 4 a 6 son unas secciones transversales esquemáticas de una lámina de envasado de acuerdo con una segunda, tercera y cuarta realizaciones de la invención; y

La fig. 7 es una vista esquemática de un envase de acuerdo con la invención.

[0041] La lámina de envasado de acuerdo con la invención está destinada a envasar productos alimenticios, tales como por ejemplo queso, verduras, carne cruda o cocinada o productos que contienen carne, pescado crudo o cocinado o productos que contienen pescado, platos que contienen pescado o carne o productos de pastelería tales como galletas o pasteles.

[0042] Está particularmente adaptada para envasar un producto sensible a la humedad, el envase controla la humedad y/o los exudados procedentes del producto un vez que se ha envasado.

[0043] La lámina de envasado de acuerdo con la invención también está adaptada para su uso en un horno o en un horno microondas, por ejemplo, como papel de microondas o papel de horno. Para esta aplicación, está hecha de materiales que resisten temperaturas hasta 220 °C, más concretamente, entre 80 °C y 155 °C. Esto significa que el material de la lámina de envasado no se degrada a estas temperaturas. En particular no se funde, no se desintegra ni se quema a estas temperaturas. La grasa y el vapor de agua de los alimentos envueltos en la lámina de envasado pueden fluir a través de la lámina de envasado hacia el medio ambiente durante la cocción. Esta ventaja concretamente se debe a la distribución particular de microperforaciones en la capa de plástico interna.

[0044] En este caso, el producto alimenticio puede ser un producto de queso, o de otro tipo de producto alimenticio que tiene que ser calentado antes de comerse.

[0045] La membrana interna en este caso incluye normalmente una capa de plástico interna de poliéster o polipropileno o poliamida, y una capa absorbente de agua hecha de papel.

[0046] Una lámina de envasado (1) de acuerdo con una primera realización de la invención se muestra en la fig. 1. Comprende una membrana interna (5) destinada a estar orientada hacia el producto a envasar. La membrana interna (5) está destinada por lo tanto a estar en el interior del envase acabado.

[0047] También comprende una superficie externa (10) destinada a estar orientada lejos del producto a envasar. La superficie externa (10) puede ser la superficie más exterior de la lámina de envasado (1). Sin embargo, la lámina de envasado (1) puede comprender además una capa de barniz y/o tinta superpuesta sobre la superficie externa (10). El barniz está destinado a proteger la superficie externa (10) contra las agresiones del medio ambiente. También se puede utilizar para proporcionar un aspecto brillante a la superficie externa (10). La superficie externa (10) es visible desde el exterior.

[0048] La superficie externa (10) es una superficie imprimible. Una superficie de impresión es una superficie sobre la que se puede imprimir sin la necesidad de tratamientos adicionales, por ejemplo, para aumentar la adherencia de la impresión en la superficie. Por ejemplo, una superficie recubierta de parafina no es una superficie imprimible.

[0049] La membrana interna (5) comprende una capa de plástico interna (7). La capa de plástico interna (7) es la capa de la membrana interna (5) que está destinada a estar orientada hacia el producto envuelto en la lámina de envasado.

[0050] La capa de plástico interna (7) tiene una pluralidad de microperforaciones distribuidas aleatoriamente. "Distribuidas aleatoriamente" en particular significa que la distancia entre dos microperforaciones adyacentes, tomada en el plano de la capa de plástico interna (7), no es constante. Al menos sobre una superficie de la capa interna (7) que tiene una zona sustancialmente igual a la de la superficie activa de la herramienta utilizada para realizar las microperforaciones, las microperforaciones no definen un patrón que se repite periódicamente. Además, las formas de las microperforaciones son variables. Las dimensiones de las microperforaciones en el plano de la capa de plástico interna (7) también son variables de una microperforación a la otra. Esta característica se ilustra en la representación esquemática de la fig. 2.

[0051] La mayor dimensión de las microperforaciones de la capa de plástico interna (7) en el plano de la capa

de plástico interna (7) está comprendida entre 10 y 500 μm , preferentemente entre 10 y 250 μm , y más concretamente entre 10 y 150 μm . Esto significa que la anchura de cualquier microperforación tomada a lo largo de cualquier dirección comprendida en el plano de la capa de plástico interna (7) es menor o igual a un valor máximo comprendido en los intervalos mencionados anteriormente.

5

[0052] La longitud de las microperforaciones, tomadas en una dirección transversal, perpendicular al plano de la capa de plástico interna (7), también es variable. Algunas microperforaciones (8) son agujeros pasantes que se extienden a través de todo el espesor de la capa de plástico interna (7). Otras microperforaciones (9) son agujeros ciegos cuya longitud es menor que el espesor de la capa de plástico interna (7). Cada microperforación (9) de este último tipo forma así un hueco o cavidad en la superficie interna (11) de la capa de plástico interna (7). En su conjunto, las microperforaciones confieren microporosidad a la capa de plástico interna (7).

10

[0053] La presencia de cavidades o huecos en la superficie interna (11) es particularmente ventajosa. En realidad, la superficie interna (11) es la superficie destinada a estar en contacto con el producto de queso envuelto en la lámina de envasado (1). La flora del queso y, concretamente, el penicillium puede desarrollarse en estas cavidades, que tiene un efecto muy positivo en la maduración del queso.

15

[0054] Las microperforaciones se pueden obtener usando un cilindro provisto de proyecciones distribuidas aleatoriamente de diferentes formas y longitudes, estas proyecciones siendo adecuadas para sangrar o perforar la capa de plástico interna (7). "Distribuidas aleatoriamente" concretamente significa que la distancia entre dos proyecciones adyacentes no es constante. Más concretamente, las proyecciones provistas en el cilindro no definen un patrón que se repite periódicamente sobre el cilindro. Las microperforaciones en la capa interna (7) están distribuidas aleatoriamente en la capa interna (7), es decir, de manera que, al menos en una zona que es igual a la de la superficie lateral del cilindro, no definen un patrón que se repite periódicamente. Una herramienta adecuada es, por ejemplo, un cilindro provisto de puntas de diamante.

20

25

[0055] La densidad de microperforaciones en la superficie interna (11) de la capa de plástico interna es alta. En particular es superior a 1500 microperforaciones por dm^2 . La distribución aleatoria de las microperforaciones contribuye a obtener esta alta densidad de microperforaciones.

30

[0056] Las microperforaciones se distribuyen en la capa de plástico interna (7) de manera que la permeabilidad del aire de la membrana interna (5) está comprendida entre 20 y 50000 ml/min Bendtsen . Ventajosamente, la permeabilidad del aire de la membrana interna (5) está comprendida entre 15 y 2000 ml/min Bendtsen y, más preferentemente, entre 15 y 200 ml/min Bendtsen .

35

[0057] La permeabilidad del aire se mide usando el procedimiento descrito en la norma internacional ISO 5636-3. Se mide por ejemplo con el comprobador de la permeancia del aire vendido por la empresa Lorentzen & Wettre usado en el modo de medición Bendtsen.

40

[0058] Aunque en las presentes especificaciones, los intervalos de permeabilidad del aire se expresan en ml/min Bendtsen y se miden con el método de Bendtsen, se puede utilizar cualquier otra unidad de permeabilidad del aire y su método correspondiente para medir la permeabilidad del aire. En este caso, los intervalos reivindicados y descritos se deberían convertir de ml/min Bendtsen a estas otras unidades.

45

[0059] La permeabilidad del aire de la membrana interna (5) puede, por ejemplo, modificarse mediante la variación de la presión ejercida por la herramienta, por ejemplo, el cilindro, en la capa (7) que va a ser microperforada.

[0060] La capa de plástico interna (7) tiene zonas con diferentes densidades de microperforaciones.

50

[0061] En otra realización, todas las zonas de la capa de plástico interna (7) tienen la misma densidad de microperforaciones.

[0062] La capa de plástico interna (7), por ejemplo, tiene un peso por metro cuadrado comprendido entre 3 y 20 g, más concretamente entre 6 y 12 g, aún más concretamente entre 10 y 12 g.

55

[0063] Las zonas en las que el espesor de la capa de plástico interna (7) se reduce debido a la presencia de microperforaciones son zonas de paso preferido de vapor de agua. Las microperforaciones (8) que se extienden a través de todo el espesor de la capa de plástico interna (7) permiten el paso de aire, vapor de agua y agua líquida.

[0064] La distribución y forma de las microperforaciones descritas anteriormente es particularmente ventajosa. De hecho, la alta densidad de perforaciones micrométricas permite una distribución homogénea de los sitios de intercambio en la superficie interna y, por lo tanto, un flujo homogéneo de aire y agua a través de la membrana interna.

5 **[0065]** Por el contrario, cuando las perforaciones se realizan con agujas que se distribuyen regularmente en un cilindro, la disposición resultante de las perforaciones es regular y no aleatoria. La densidad de las perforaciones es también mucho menor que con las microperforaciones de acuerdo con la invención. Por lo tanto, una capa interna que está perforada con agujas presenta zonas localizadas de la superficie con un flujo alto de agua o de aire a través de la membrana interna donde se encuentran las perforaciones y grandes zonas de flujo cero a través de la membrana
10 interna entre las perforaciones. La presencia de tales zonas locales en la membrana interna da como resultado una degradación de la flora del queso. De este modo, la ausencia de tales zonas localizadas de la superficie, lo cual se consigue en la lámina de envasado de acuerdo con la invención, es muy ventajoso para la maduración del queso.

[0066] Esta distribución de microperforaciones de acuerdo con la invención también permite una evaporación
15 completa y rápida del agua que se origina en el queso. Por lo tanto, el riesgo de formación de condensación en el interior del envase se reduce significativamente.

[0067] En la realización mostrada en la fig. 1, la membrana interna (5) comprende además una primera capa absorbente de agua (12) hecha de un primer material absorbente de agua y superpuesta a la capa de plástico interna (7). El primer material absorbente de agua es, por ejemplo, un material a base de celulosa, tal como película o papel de celulosa. Ventajosamente la primera capa absorbente de agua (12) es una capa de papel. La primera capa absorbente de agua (12) está adherida a la capa de plástico interna (7). En particular, la capa de plástico interna (7) se extrude sobre la primera capa absorbente de agua (12).
20

[0068] La capa de plástico interna (7) proporciona apoyo a la primera capa absorbente de agua (12), que concretamente es una capa de papel y, por lo tanto, aumenta su resistencia a la humedad. Por lo tanto, para la primera capa absorbente de agua (12) es posible utilizar un papel de diferente calidad o papel que no ha sido tratado previamente con resina resistente a la humedad. De este modo el coste de la lámina de envasado se puede reducir en comparación con el documento FR 2 716 174.
25

[0069] La primera capa de papel (12), por ejemplo, tiene un gramaje de 20 a 40 g y, en particular, un gramaje de 32 a 40 g, más concretamente de 32 g.
30

[0070] En la primera realización, la lámina de envasado (1) comprende además una capa externa (15) que está adherida, al menos parcialmente, a la membrana interna (5). En esta realización la superficie externa (10) está formada por una superficie de la capa externa (15) destinada a estar orientada lejos del producto envasado.
35

[0071] La capa externa (15) está adherida con adhesivo a la membrana interna (5). La capa externa (15) está, por ejemplo, adherida solo parcialmente a la membrana interna (5). Por ejemplo, el adhesivo se ha rociado o recubierto sobre una o ambas de las superficies de la membrana interna (5) y de la capa externa (15) destinadas a estar adheridas una con otra. El adhesivo puede ser transparente o de color. La capa externa (15) está, por ejemplo adherida a la membrana interna (5) a lo largo de un conjunto de puntos y/o líneas de adhesión (16). Adhesivos adecuados son, por ejemplo, un adhesivo termofusible, un adhesivo sensible a la presión o un adhesivo a base de agua, tal como un adhesivo a base de caseína o dextrina.
40

[0072] El adhesivo también puede formar un símbolo gráfico tal como una marca comercial, una letra, una palabra o un dibujo. En este caso el adhesivo se elige de manera que, al secarse, contrasta con las capas subyacentes y/o superpuestas. El símbolo gráfico formado por el adhesivo es visible desde el exterior y/o el interior del envase.
45

[0073] De acuerdo con una alternativa de la primera realización que se muestra en la fig. 3, la capa externa (15) está adherida a la membrana interna (5) en su superficie entera expuesta hacia la membrana interna (5) ("adhesión de toda la superficie"). La membrana interna (5) y la capa externa (15) están, por ejemplo, adheridas entre sí a lo largo de todas las superficies expuestas usando una capa de adhesivo (17). Adhesivos adecuados son ceras, por ejemplo, ceras a base de petróleo o ceras derivadas de fuentes renovables, adhesivos sensibles a la presión, por ejemplo, adhesivos a base de agua o adhesivos que comprenden poliuretano o derivados de poliuretano. El adhesivo se ha rociado o recubierto sobre una o ambas superficies enteras expuestas de la membrana interna (5) y de la capa externa (15). En otra realización, la adhesión de toda la superficie entre la capa externa (15) y la membrana interna (5) se obtiene por extrusión laminando una capa de resina, por ejemplo de polietileno, al menos en una de las superficies expuestas de la membrana interna (5) y de la externa capa (15).
50
55

- 5 **[0074]** En el caso de adhesión de toda la superficie, la capa absorbente de agua debe tener una capacidad de absorción de agua más alta que en el caso de una adhesión parcial con el fin de impedir la retención de agua entre la lámina de envasado (1) y el producto envasado.
- 10 **[0075]** La capa externa (15) tiene una pluralidad de microperforaciones distribuidas aleatoriamente. Las microperforaciones están dispuestas de manera que la permeabilidad del aire de la capa externa (15) está comprendida entre 0,1 y 80000 ml/min Bendtsen.
- 15 **[0076]** De acuerdo con una realización, las microperforaciones de la capa externa (15) están dispuestas de manera que la permeabilidad del aire de la capa externa (15) es mayor que la permeabilidad del aire de la membrana interna (5). Esta característica promueve la extracción del agua e impide la formación de condensación en la interconexión entre el producto y la membrana interna, especialmente para productos de queso que tienen una alta pérdida de peso durante la maduración.
- 20 **[0077]** De acuerdo con otra alternativa, la permeabilidad del aire de la capa externa (15) es menor que la permeabilidad del aire de la membrana interna (5).
- [0078]** Las microperforaciones son del mismo tipo que las que se forman en la capa de plástico interna (7).
- 25 **[0079]** En una realización, la capa externa (15) tiene zonas con diferentes densidades de microperforaciones.
- 30 **[0080]** La densidad de microperforaciones en una zona determinada de la capa de plástico interna (7) es, por ejemplo, escogida en relación con la densidad de las microperforaciones en una zona de la capa externa (15) expuesta hacia la zona determinada de la capa de plástico interna (7). Por ejemplo, se pueden establecer los siguientes tipos de relaciones: una zona de la capa externa (15) tiene la misma densidad de microperforaciones que la zona expuesta de la capa de plástico interna (7), una zona de la capa externa (15) no tiene microperforaciones, mientras que la zona expuesta de la capa de plástico interna (7) tiene microperforaciones, una zona de la capa externa (15) tiene microperforaciones mientras que el zona expuesta de la capa de plástico interna (7) no tiene microperforaciones y/o ni la capa externa (15) ni la capa de plástico interna (7) tienen microperforaciones. El hecho de escoger la densidad de microperforaciones de la capa externa (15) en función de la de la capa de plástico interna (7) permite un mejor control del flujo de aire y agua a través de la lámina de envasado desde el producto de queso al medio ambiente. Por ejemplo, en regiones del envase de queso donde se superponen al menos dos capas de lámina de envasado, las zonas expuestas de la capa externa (15) y la capa de plástico interna (7) están perforadas en las ubicaciones correspondientes con el fin de mejorar la evacuación del vapor de agua y compensar el aumento de espesor de la lámina de envasado que será atravesada por el vapor de agua debido a la superposición de capas.
- 35 **[0081]** En una alternativa, las microperforaciones forman un patrón regular en la capa externa (15). Todas las microperforaciones tienen una forma similar. Todas las microperforaciones son agujeros pasantes, es decir, que se extienden a través de todo el espesor de la capa externa (15) y están abiertos en ambos extremos. Estas microperforaciones regulares pueden por ejemplo estar formadas por medio de un cilindro provisto de una pluralidad de agujas idénticas dispuestas en el cilindro de acuerdo con un patrón regular. En esta alternativa las microperforaciones no son, por lo tanto, distribuidas aleatoriamente.
- 45 **[0082]** Ventajosamente, la capa externa (15) está hecha de un material plástico, escogido entre la lista de materiales mencionados anteriormente en relación con la capa de plástico interna (7). De acuerdo con una alternativa, está hecho de un material a base de celulosa como el papel.
- 50 **[0083]** De acuerdo con otra realización, la capa externa (15) está hecha de aluminio.
- [0084]** De acuerdo con una alternativa de la primera realización, la capa externa (15) no tiene perforaciones o agujeros. En este caso, la permeabilidad del aire de la capa externa (15) es igual a cero. De acuerdo con otra alternativa, la permeabilidad del aire de la capa externa (15) es menor que la membrana interna (5).
- 55 **[0085]** Ventajosamente, tanto la capa externa (15) y la capa de plástico interna (7) están hechos de un material plástico derivado de fuentes renovables, por ejemplo, PLA o PHB.
- [0086]** La lámina de envasado de acuerdo con una segunda realización, ilustrada en la fig. 4, difiere de aquella de acuerdo con la primera realización, solo en que comprende además una segunda capa absorbente de agua (18)

hecha de un segundo material absorbente de agua superpuesto a la membrana interna (5). La segunda capa absorbente de agua (18) está adherida al menos parcialmente a la primera capa absorbente de agua (12). El segundo material absorbente de agua es, por ejemplo, un material a base de celulosa, tal como película o papel de celulosa. Ventajosamente la segunda capa absorbente de agua (18) es una capa de papel. La segunda capa de papel (18), por ejemplo, tiene un gramaje de 20 a 40 g y, en particular, un gramaje comprendido entre 21 y 25 g.

[0087] En esta realización, la primera capa de papel (12), por tanto, puede tener un gramaje comprendido entre 22 y 40 g. El gramaje de la primera capa de papel (12) es en particular igual a 22, 32 o 40 g.

10 **[0088]** La segunda capa absorbente de agua (18) está dispuesta entre la capa externa (15) y la membrana interna (5).

[0089] La lámina de envasado de acuerdo con una tercera realización, ilustrada en la fig. 5, difiere de aquella de acuerdo con la primera y segunda realizaciones, solo en que la membrana interna (5) comprende al menos dos capas de plástico internas superpuestas (7, 20) que forman un conjunto (21) de capas de plástico internas. El conjunto 15 21 de capas de plástico internas comprende microperforaciones. Estas microperforaciones y su distribución en el conjunto (21) de capas de plástico internas son del mismo tipo que las descritas anteriormente con respecto a la primera capa interna (7) de la primera realización. Algunas microperforaciones (22) se extienden a través de todas las capas de plástico internas (7, 20). Algunas microperforaciones (23) son agujeros ciegos y se extienden solo a través 20 de una o algunas de las capas de plástico internas (7, 20). Otras microperforaciones (24) se extienden solo a través de una parte del espesor de la capa más interna (7). Todas las microperforaciones (22, 23, 24) abiertos en la superficie interna (11) de la capa de plástico más interna (7). Las microperforaciones (22) también se abren en la superficie exterior de la capa interna más exterior (20). Las microperforaciones (23) tienen una longitud comprendida entre el espesor de la capa de plástico más interna (7) y el espesor total del conjunto de capas de plástico internas (7, 20). Las 25 microperforaciones (22) tienen una longitud igual al espesor total del conjunto de capas de plástico internas (7, 20). En la sección anterior, la longitud es la dimensión de las microperforaciones en la dirección perpendicular a los planos de las capas de plástico internas (7, 20) y el espesor de las capas es su dimensión en la dirección perpendicular a los planos de las capas de plástico internas (7, 20). Por tanto cada capa de plástico interna (7,20) comprende microperforaciones.

30 **[0090]** La lámina de envasado (1) de acuerdo con la cuarta realización, ilustrada en la fig. 6, difiere de aquellas de acuerdo con la primera, segunda y tercera realizaciones solamente en que no comprende una capa externa (15) o una segunda capa absorbente de agua (18). En la cuarta realización, la lámina de envasado (1) consiste en la membrana interna (5). La superficie externa (10) está formada por la superficie exterior de la membrana interna (5), 35 es decir, por la superficie exterior de la primera capa absorbente de agua (12). Se puede aplicar una capa de barniz y/o de tinta (no se muestra) sobre la superficie externa (10).

[0091] De acuerdo con una realización particular de la cuarta realización, la membrana interna (5) consiste en las capas de plástico internas (7, 20) descritas con respecto a la segunda realización. En esta realización particular, 40 al menos una de las capas de plástico internas (7, 20) está hecha de un material plástico absorbente de agua.

[0092] La invención también se refiere a un envase (25), ilustrado esquemáticamente en la fig. 7, que comprende una lámina de envasado (1) como se ha descrito anteriormente y un producto alimenticio (28, 45), en particular, un producto de queso. El producto alimenticio (28) está envuelto con la lámina de envasado (1) de manera 45 que la superficie interna (11) de la membrana interna (5) está expuesta hacia, o incluso está en contacto con, el producto alimenticio (28). El producto alimenticio (28) está envuelto con la lámina de envasado (1) de manera que todos los intercambios de aire y agua entre el producto alimenticio (28), en particular el producto de queso, y el medio ambiente (30) que rodea el envase (25), tienen lugar a través de la lámina de envasado (1) y, por lo tanto, son regulados por la lámina de envasado (1).

50 **[0093]** A continuación se describirá un procedimiento de fabricación de la lámina de envasado (1) que se ha descrito anteriormente. Este procedimiento comprende las etapas sucesivas siguientes: provisión de la membrana interna (5); y formación de las microperforaciones en la o cada capa de plástico interna (7).

55 **[0094]** Más específicamente, al fabricar la lámina de envasado (1) de acuerdo con la primera realización, la etapa de provisión de la membrana interna (5) comprende las etapas de:

- provisión de la primera capa absorbente de agua (12); extrusión del material plástico sobre la primera capa absorbente de agua (12) con el fin de formar la o cada capa de plástico interna (7); y
- tratamiento de la o cada capa de plástico interna (7) con una herramienta adecuada con el fin de formar las

microperforaciones.

[0095] El procedimiento comprende además una etapa de provisión de una capa externa (15) que puede tener lugar simultáneamente con las etapas descritas anteriormente.

5 **[0096]** El procedimiento comprende además una etapa de adhesión, al menos parcial, de la capa externa (15) con la membrana interna (5) obtenida al final de la etapa de tratamiento. La etapa de adhesión supone rociar o recubrir de adhesivo una o ambas superficies de la membrana interna (5) y de la capa externa (15) destinadas a estar adheridas una con otra formando líneas, puntos o símbolos gráficos.

10 **[0097]** En la alternativa en la que la capa externa (15) está adherida a la superficie exterior entera de la membrana interna (5), la etapa de adhesión supone aplicar el adhesivo a las superficies enteras de la membrana interna (5) y/o capa externa (15) expuestas una frente a otra por medio de rociado o recubrimiento. En otra realización, la etapa de adhesión supone laminar por extrusión una capa de resina, por ejemplo, de polietileno, al menos sobre una de las superficies expuestas de la membrana interna (5) y de la capa externa (15). En esta alternativa, la capa
15 externa (15) también puede ser extrudida directamente sobre la membrana interna (5), en cuyo caso la etapa de formación de la capa externa (15) comprende la etapa de adhesión de la membrana interna (5) a la capa externa (15). En este caso, si están presentes, las microperforaciones se forman en la capa externa (15) una vez se ha extrudido sobre la membrana interna (5).

20 **[0098]** La etapa de adhesión se lleva a cabo antes o después de la etapa de tratamiento de la capa de plástico interna.

[0099] De acuerdo con una alternativa, la o cada capa de plástico interna (7) se forma por separado de la primera capa absorbente de agua (12) y luego se adhiere a la primera capa absorbente de agua (12) antes de formar
25 las microperforaciones (8, 9) en la o cada capa de plástico interna (7).

[0100] El procedimiento de fabricación de la lámina de envasado de acuerdo con la segunda realización se diferencia de aquel de acuerdo con la primera realización, solo en que comprende una etapa de adhesión de la segunda capa absorbente de agua (18) a la primera capa absorbente de agua (12) después de la etapa de formación
30 de la o cada capa de plástico interna (7) y las microperforaciones (8, 9) en la o cada capa de plástico interna (7).

[0101] El procedimiento de fabricación de la lámina de envasado de acuerdo con la cuarta realización difiere de aquel de fabricación de la lámina de envasado de acuerdo con la primera, segunda o tercera realizaciones, solo en que no comprende la etapa de adhesión de la capa externa (15) a la membrana interna (5).
35

[0102] Además de las ventajas enumeradas en la descripción anterior, la lámina de envasado también conlleva las ventajas siguientes.

40 **[0103]** Debido al buen control del flujo de fluido a través de la lámina de envasado conseguida con la lámina de envasado de acuerdo con la invención, el papel no se ha arrugado.

[0104] En las láminas de envasado de la técnica anterior, que comprendía una capa interna de parafina, el papel era de color por la absorción del agua que había pasado previamente a través de la parafina. Esta tinción se puede evitar en la lámina de envasado de acuerdo con la invención debido a la ausencia de parafina. De este modo
45 el papel permanece blanco.

[0105] Además, la lámina de envasado de acuerdo con la invención retarda el procedimiento de maduración, lo que conduce a un tiempo de conservación prolongado del queso en comparación con un queso envasado en la conocida lámina de envasado de la técnica anterior para ciertos tipos de quesos, por ejemplo, ciertos tipos de quesos
50 blandos.

[0106] Por otra parte, la lámina de envasado de acuerdo con la invención no se pega al queso.

[0107] Por último, las capas de plástico internas no se pegan a las máquinas durante la fabricación de la lámina de envasado. Esto no es cierto cuando se utiliza la parafina como capa más interna como en la técnica anterior.
55

REIVINDICACIONES

1. Lámina de envasado (1) destinada a envasar un producto alimenticio, en particular un producto de queso, la lámina de envasado (1) comprendiendo:
- 5
- una membrana interna (5), que comprende al menos una capa de plástico interna (7, 20) destinada a estar orientada hacia el producto a envasar; y
 - una superficie externa imprimible (10), la superficie externa (10) estando destinada a estar orientada lejos del
- 10 producto a envasar,
- caracterizada porque** la o cada capa de plástico interna (7) tiene una pluralidad de microperforaciones (8, 9) dispuestas aleatoriamente en la o cada capa de plástico interna (7) de manera que la permeabilidad del aire de la membrana interna (5) está comprendida entre 20 ml/min Bendtsen y 50000 ml/min Bendtsen.
- 15
2. Lámina de envasado (1) de acuerdo con la reivindicación 1, en la que la membrana interna (5) comprende al menos dos capas de plástico internas superpuestas (7, 20).
3. Lámina de envasado (1) de acuerdo con una de las reivindicaciones 1 y 2, en la cual la membrana interna (5) comprende además una primera capa absorbente de agua (12) hecha de un primer material absorbente de agua.
- 20
4. Lámina de envasado (1) de acuerdo con la reivindicación 3, que comprende además una segunda capa absorbente de agua (18) hecha de un segundo material absorbente de agua superpuesto sobre la primera capa absorbente de agua.
- 25
5. Lámina de envasado (1) de acuerdo con una de las reivindicaciones 3 y 4, en la que el primero y/o el segundo material absorbente de agua es un material a base de celulosa.
- 30
6. Lámina de envasado (1) de acuerdo con cualquiera de las reivindicaciones anteriores, en la que:
- la membrana interna (5) consiste en la o cada capa de plástico interna (7); y
 - al menos una de las capas de plástico internas (7) está hecha de un material plástico absorbente de agua.
- 35
7. Lámina de envasado (1) de acuerdo con cualquiera de las reivindicaciones anteriores, en la que la mayor dimensión de las microperforaciones (8, 9) de la o cada capa de plástico interna (7) en el plano de la capa de plástico interna (7) está comprendida entre 10 y 500 µm.
8. Lámina de envasado (1) de acuerdo con cualquiera de las reivindicaciones anteriores, en la que la o cada capa de plástico interna (7) tiene zonas con diferentes densidades de microperforaciones.
- 40
9. Lámina de envasado (1) de acuerdo con cualquiera de las reivindicaciones anteriores, que comprende una capa externa (15) al menos parcialmente adherida a la membrana interna (5), la superficie externa (10) estando formada por una superficie de la capa externa (15) orientada lejos de la membrana interna (5).
- 45
10. Lámina de envasado (1) de acuerdo con la reivindicación 9, en la que la capa externa (15) está hecha de un material plástico.
11. Lámina de envasado (1) de acuerdo con cualquiera de las reivindicaciones 9 o 10, en la que la permeabilidad del aire de la capa externa (15) está comprendida entre 0,1 y 80000 ml/min Bendtsen.
- 50
12. Lámina de envasado (1) de acuerdo con cualquiera de las reivindicaciones 9 a 11, en la que la capa externa (15) y la membrana interna (5) están adheridas una con otra en toda su superficie, en particular adheridas adhesivamente en su superficie entera.
- 55
13. Lámina de envasado (1) de acuerdo con cualquiera de las reivindicaciones 9 a 12 en la que la capa externa (15) tiene microperforaciones dispuestas aleatoriamente.
14. Lámina de envasado (1) de acuerdo con la reivindicación 12, en la que la o cada capa de plástico interna

(7) y la capa externa (15) tienen zonas respectivas con diferentes densidades de microperforaciones.

15. Lámina de envasado (1) de acuerdo con la reivindicación 14, en la que la densidad de microperforaciones en una zona determinada de la capa de plástico interna (7) es, por ejemplo, escogida en relación con la densidad de las microperforaciones en una zona de la capa externa (15) expuesta hacia la zona determinada de la capa de plástico interna (7).

16. Lámina de envasado (1) de acuerdo con la reivindicación 12, en la que la o cada capa de plástico interna (7) y la capa externa (15) tienen zonas respectivas con diferentes densidades de microperforaciones.

10 17. Envasado (25) que comprende la lámina de envasado (1) de acuerdo con cualquiera de las reivindicaciones anteriores y un producto alimenticio (28), en particular un producto de queso, dispuesto en la lámina de envasado (1) de manera que la capa de plástico interna (7) está orientada hacia el producto alimenticio (28).

15 18. Procedimiento de fabricación de una lámina de envasado (1) de acuerdo con cualquiera de las reivindicaciones 1 a 16, que comprende las etapas de:

- provisión de una membrana interna (5), que comprende al menos una capa de plástico interna (7) destinada a estar orientada hacia el producto a envasar; y
- formación en la o cada capa de plástico interna (7) de una pluralidad de microperforaciones (8, 9) dispuestas aleatoriamente en la o cada capa de plástico interna (7) de manera que la permeabilidad del aire de la membrana interna (5) está comprendida entre 20 ml/min Bendtsen y 50000 ml/min Bendtsen.

20

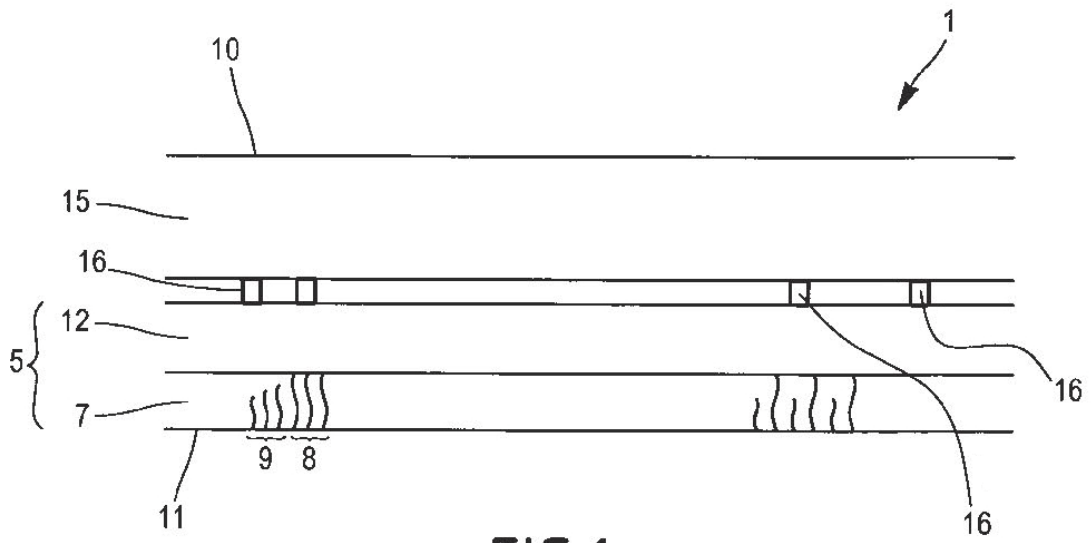


FIG. 1

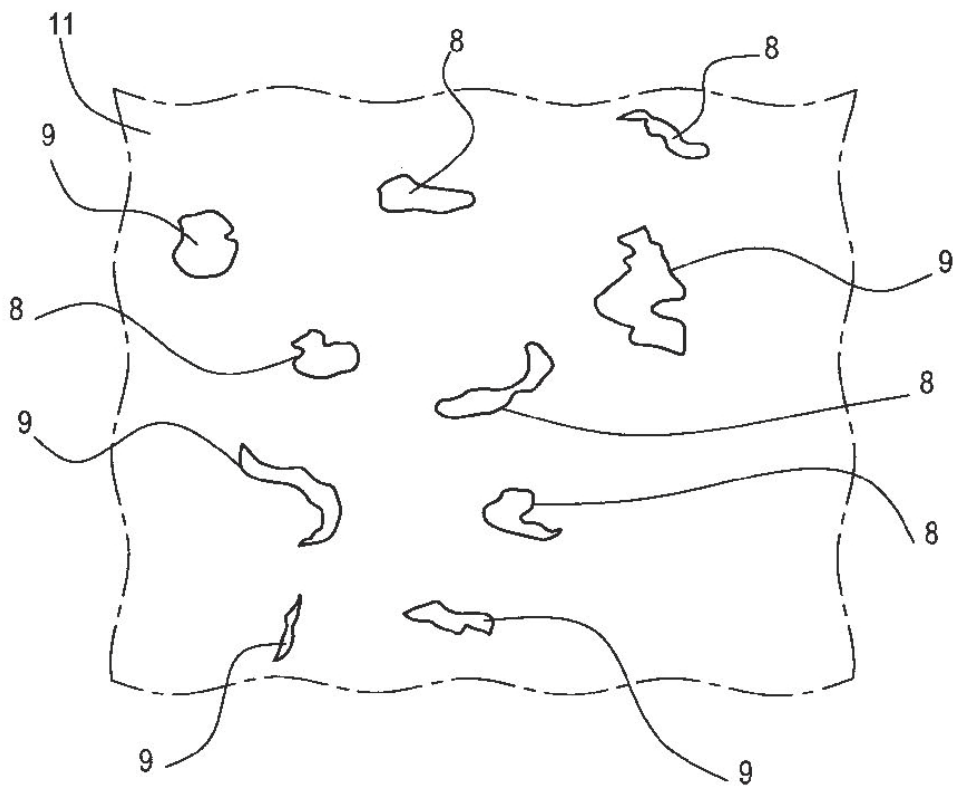


FIG. 2

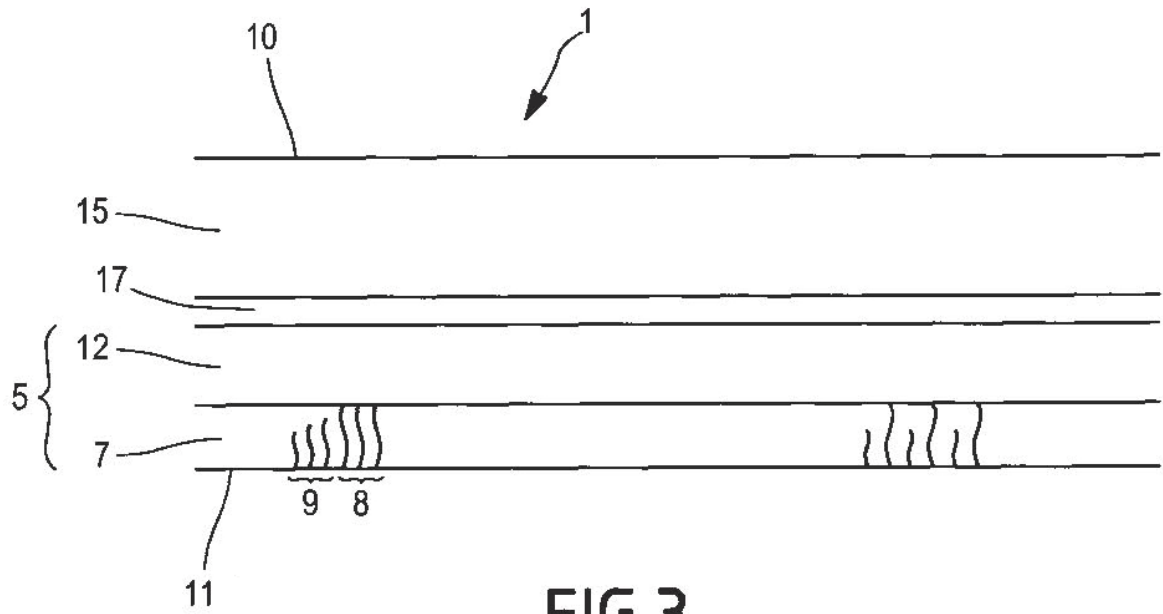


FIG.3

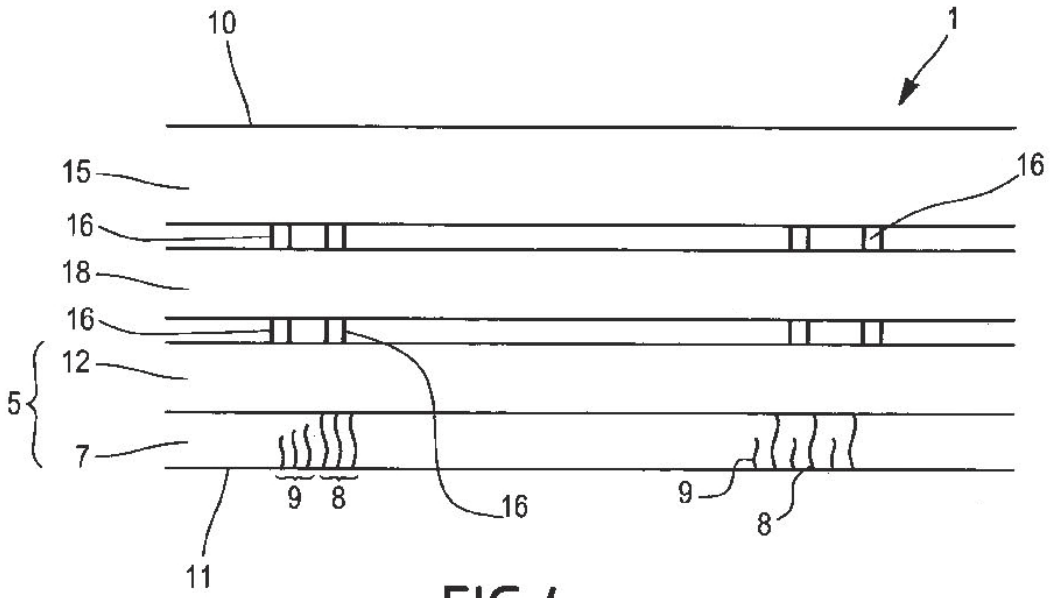


FIG. 4

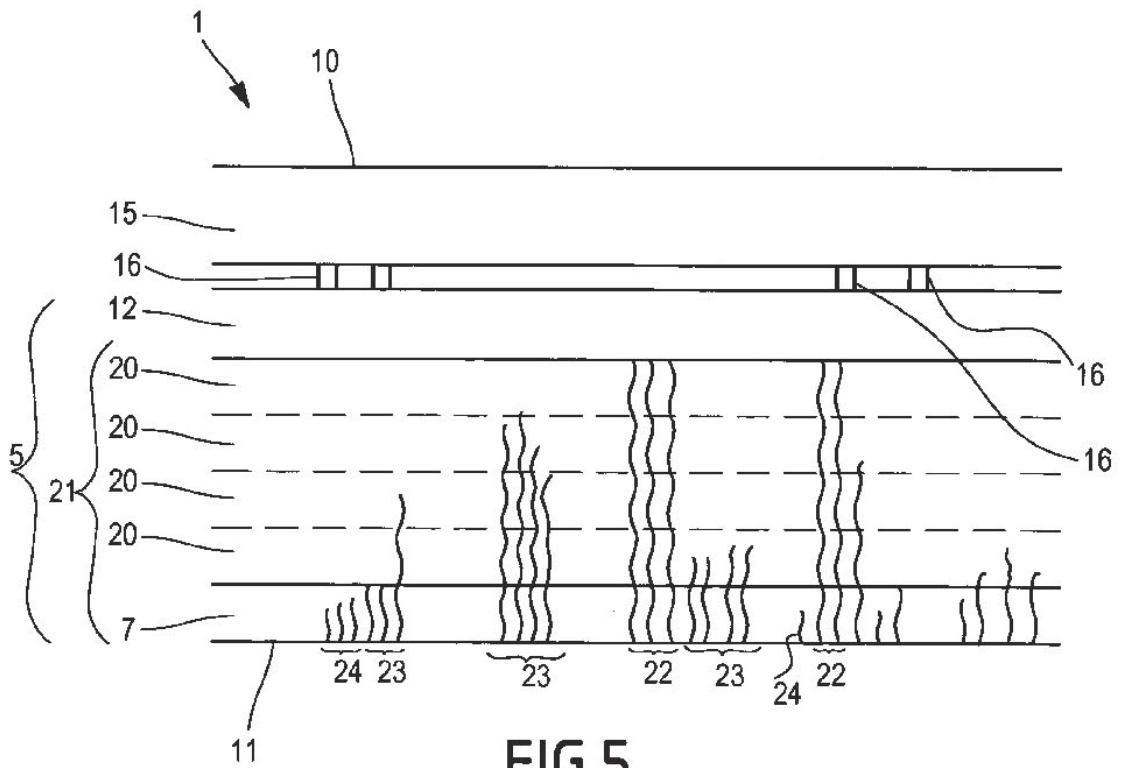


FIG. 5

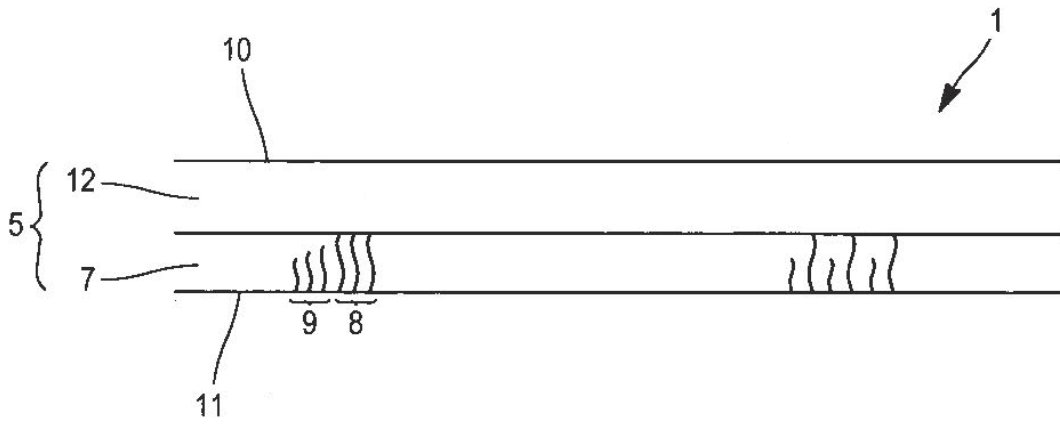


FIG. 6

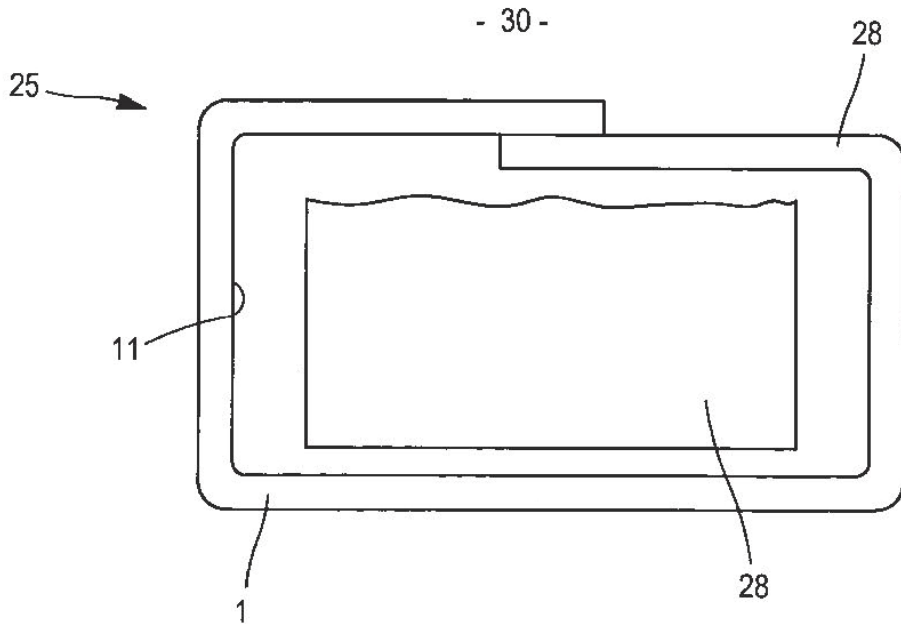


FIG. 7