

12)

DEMANDE DE BREVET D'INVENTION

A1

22) Date de dépôt : 27.06.01.

30) Priorité :

43) Date de mise à la disposition du public de la demande : 03.01.03 Bulletin 03/01.

56) Liste des documents cités dans le rapport de recherche préliminaire : *Se reporter à la fin du présent fascicule*

60) Références à d'autres documents nationaux apparentés :

71) Demandeur(s) : HERITIER PATRICK — FR.

72) Inventeur(s) : HERITIER PATRICK.

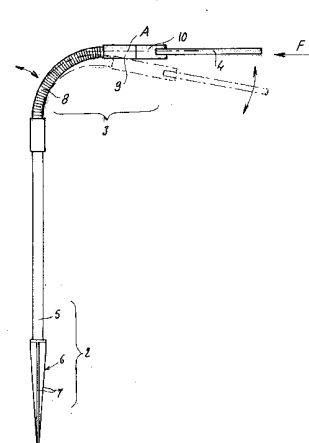
73) Titulaire(s) :

74) Mandataire(s) : GERMAIN ET MAUREAU.

54) PARE-SOLEIL INDIVIDUEL DE PLAGE.

57) Ce pare-soleil est adapté à la protection solaire du visage d'une personne allongée.

Il comprend un élément de base (2) allongé et rigide, pourvu à une extrémité d'une pointe (6) d'ancrage au sol. L'élément de base (2) est prolongé par un élément intermédiaire (3), au moins partiellement flexible, qui porte un voile (4) opaque, ou translucide mais filtrant. Le voile (4) peut ainsi être positionné et orienté de façon à projeter son ombre sur le visage de l'utilisateur.



La présente invention concerne, de façon générale, le domaine des articles de plage, et elle a pour objet, plus particulièrement, un pare-soleil individuel de plage.

Les vacanciers, allongés au soleil sur les plages, sont souvent
5 gênés par le soleil, au cours d'activités visuelles, telles que la lecture, les mots croisés, etc...

On connaît déjà de petits parasols de plage, tels que ceux décrits dans les brevets français N° 1 419 333 , N° 1 490 621 et N° 2 216 947. Ces articles, avec mât-support et armature sur laquelle est montée une
10 toile, restent relativement complexes, ainsi que lourds et encombrants, notamment pour leur transport, même s'ils sont plus ou moins repliables. De plus, leur toile forme un écran de surface relativement importante, qui projette une ombre étendue, ne pouvant être limitée au seul visage d'une personne allongée mais s'étendant aussi sur une grande partie du corps de
15 cette personne, voire même sur d'autres personnes.

On connaît aussi des pare-soleil de plage, qui sont conçus comme des parties ou accessoires d'autres articles de plage, tels que matelas de plage ou repose-tête, qui leur servent de supports –voir les
20 brevets français N° 1 500 368, N° 2 200 665 et 2 539 969. Ces pare-soleil se présentent notamment comme des capotes, déployées ou déployables au-dessus de la tête de la personne allongée. De tels dispositifs ont l'inconvénient de ne pas laisser suffisamment dégagé l'environnement du visage, et par conséquent de ne pas permettre la lecture en toute position et, notamment, à distance des yeux. De plus, de par leur
25 conception même, ces pare-soleil ne sont pas des articles indépendants.

La présente invention vise à remédier aux inconvénients des parasols et pare-soleil actuellement connus, rappelés ci-dessus ; son but est donc de fournir un article de plage simple, léger et compact, donc facile à transporter, et adapté à la protection solaire du seul visage d'une personne
30 allongée, en laissant libre l'environnement du visage, cet article étant de plus indépendant de tout autre article de plage.

A cet effet, l'invention a pour objet un pare-soleil individuel de plage, qui se compose essentiellement, en combinaison :

- d'un élément de base allongé et rigide, pourvu à une
35 extrémité de moyens d'ancrage au sol et/ou de fixation,

- d'un élément intermédiaire, au moins partiellement flexible, prolongeant l'élément de base rigide du côté opposé aux moyens d'ancrage au sol et/ou de fixation, et
- d'un voile opaque, ou translucide, mais filtrant, porté par l'élément intermédiaire flexible, ce voile étant positionnable ou orientable par déformation dudit élément intermédiaire flexible.

Dans une forme de réalisation préférée de ce pare-soleil de plage, l'élément de base allongé et rigide comprend un tube rigide, dont une extrémité est pourvue d'une pointe d'ancrage au sol. Avantageusement, la pointe d'ancrage au sol comporte des ailettes latérales, disposées en croix ou en étoile, qui empêchent l'ensemble de tourner, sous la force du vent ou en cas de choc.

Selon un mode de réalisation de l'invention, l'élément intermédiaire flexible comprend un premier tronçon flexible, raccordé à l'élément de base allongé et rigide, notamment par manchonnage avec blocage en rotation, et un second tronçon rigide, prolongeant le premier tronçon flexible et servant de support au voile opaque ou filtrant. De préférence, l'élément intermédiaire flexible est raccordé de façon démontable à l'élément de base allongé et rigide.

Avantageusement, le voile opaque ou filtrant est, lui-même, raccordé de façon orientable et/ou démontable au second tronçon rigide de l'élément intermédiaire flexible, de manière à permettre une modification de la position angulaire dudit voile, autour de l'axe central du second tronçon rigide de l'élément intermédiaire flexible, et à permettre ainsi une augmentation ou réduction de la surface de l'ombre projetée.

Le pare-soleil de plage, objet de l'invention, peut ainsi être utilisé en fichant verticalement son élément de base dans le sol par sa pointe, à proximité du visage de l'utilisateur, et en positionnant et inclinant le voile jusqu'à ce que celui-ci projette convenablement son ombre sur le visage.

Dans l'ensemble, le pare-soleil de plage objet de l'invention possède les avantages suivants :

- Ce pare-soleil projette une ombre d'étendue adaptée, dirigeable sur le seul visage de l'utilisateur, tout en laissant le restant du corps profiter du soleil.
- La surface de la zone d'ombre peut être aisément diminuée ou augmentée, en faisant pivoter le voile.

- 5 - Le pare-soleil est maintenu de façon stable dans le sol, par sa pointe, avec un positionnement stable de son voile opaque ou filtrant, sans que cela empêche le déplacement ou la réorientation dudit voile, en fonction de la position de l'utilisateur ou de la rotation apparente du soleil.
- 10 - Ce pare-soleil est léger et démontable, par séparation de l'élément intermédiaire flexible vis-à-vis de l'élément de base rigide, et éventuellement démontable du voile, ce qui permet un transport aisé par l'utilisateur, par exemple dans un sac de plage, et facilite aussi la livraison et le stockage du pare-soleil, ainsi que sa présentation en magasin, dans les circuits commerciaux.
- 15 - Etant conçu comme un article indépendant, le pare-soleil objet de l'invention laisse l'espace environnant très dégagé, de sorte que son utilisateur conserve une grande liberté de mouvement, et un champ visuel important, par exemple pour la lecture d'un journal, tenu à toute distance des yeux et dans une position quelconque.
- 20 - L'élément de base du pare-soleil possédant une position suffisamment déportée latéralement, par rapport au voile, ce pare-soleil reste utilisable en même temps qu'un autre article de plage tel que matelas, repose-tête, coussin ou serviette, bien qu'il en soit totalement indépendant du point de vue constructif.
- 25 - Quoique destiné principalement à être fiché directement dans le sol, ce pare-soleil peut s'adapter aussi à d'autres modes d'utilisation, par exemple avec fixation sur un repose-tête, une chaise-longue ou un siège de relaxation, par des moyens de fixation simples du genre pince, ceci toujours pour protéger du rayonnement solaire direct le visage d'une personne allongée.
- 30 - Ce pare-soleil est réalisable de façon simple, légère, économique et solide, à partir de composants en matière synthétique, aluminium ou tout autre matériau, procurant la rigidité ou la souplesse désirées pour les différents éléments constitutifs.
- 35

- Enfin, le voile opaque ou filtrant de ce pare-soleil peut servir de support à toute publicité, inscription ou décor.

De toute façon, l'invention sera mieux comprise à l'aide de la description qui suit, en référence au dessin schématique annexé
5 représentant, à titre d'exemple, une forme d'exécution de ce pare-soleil individuel de plage :

Figure 1 est une vue d'un côté d'un pare-soleil, conforme à la présente invention ;

Figure 2 en est une vue de face, suivant la flèche F de figure 1 ;

10 Figure 3 est une vue en plan par dessus du pare-soleil des figures 1 et 2 ;

Figure 4 est une vue en perspective, illustrant l'utilisation de ce pare-soleil.

15 Comme le montre le dessin, le pare-soleil individuel de plage se compose, d'une façon générale, de trois éléments mis bout à bout, à savoir : un élément de base 2 allongé et rigide, un élément intermédiaire 3 partiellement flexible, et un voile 4.

20 L'élément de base 2 comprend lui-même un tube rigide 5, dont une extrémité est pourvue d'une pointe 6 d'ancrage au sol. La pointe d'ancrage 6 comporte des ailettes latérales 7, par exemple quatre ailettes 7 disposées en croix.

25 L'élément intermédiaire 3 comprend un premier tronçon 8 flexible, qui peut être un tube annelé du genre de ceux utilisés pour certaines lampes de bureau, tube annelé qui est déformable par flexion et conserve temporairement sa déformation. Le tronçon flexible 8, qui peut ainsi former un coude plus ou moins prononcé, est prolongé par un second tronçon rigide 9, se présentant comme un tube dont l'axe central est indiqué en A.

30 L'extrémité de l'élément intermédiaire 3 située du côté du premier tronçon flexible 8, est raccordée par manchonnage à l'extrémité de l'élément de base 2 (du côté opposé à la pointe d'ancrage 6). Avantagement, cette liaison par manchonnage entre l'élément de base 2 et l'élément intermédiaire 3 est démontable, mais suffisamment ferme pour empêcher toute rotation indésirable de l'élément intermédiaire 3
35 relativement à l'élément de base 2.

Le voile 4 se présente comme une plaque, sensiblement rectangulaire, possédant par exemple une longueur d'environ 200 mm et

une largeur d'environ 160 mm. Cette plaque est réalisable en un matériau opaque, ou bien en un matériau translucide mais filtrant de façon suffisante le rayonnement solaire. Le voile 4 comporte, sur l'un de ses petits côtés, un emmanchement 10 prévu pour être raccordé à l'extrémité du second tronçon rigide 9 de l'élément intermédiaire 3.

Cette liaison entre le voile 4 et l'élément intermédiaire 3 est rendue démontable, ou réglable, de manière à permettre le libre choix et la modification de la position angulaire B du voile 4, autour de l'axe central A du second tronçon rigide 9 de l'élément intermédiaire 3 (voir figure 2). L'emmanchement 10 doit ici être suffisamment serré, ou retenu par des crans pour ne pas tourner relativement au tronçon 9.

Enfin, d'une manière non représentée, le voile 4 peut servir de support à toute publicité, toute inscription ou tout décor, apposé par toute technique appropriée.

Le pare-soleil de plage, précédemment décrit, est utilisé de la manière suivante, illustrée par la figure 4. L'élément de base 2 du pare-soleil est fiché dans le sol, par sa pointe d'ancrage 6, sur le côté de la position occupée par la personne allongée à protéger. Grâce à son premier tronçon flexible 8, l'élément intermédiaire 3 est coudé et convenablement orienté, de manière à positionner le voile 4 entre le soleil et le visage de l'utilisateur. Enfin, le voile 4 est lui-même orienté par pivotement autour de l'axe A, relativement au second tronçon rigide 9 de l'élément intermédiaire 3, pour ajuster la surface d'ombre S projetée sur le visage de l'utilisateur. Les ailettes latérales 7 de la pointe d'ancrage 6 empêchent la rotation de l'ensemble du pare-soleil sous la force du vent, cette résistance au vent étant aussi assurée par le manchonnage suffisamment serré de l'élément intermédiaire 2 sur l'élément de base 3 et du voile 4 sur l'élément intermédiaire 3. Néanmoins, grâce à la flexibilité de l'élément intermédiaire 3, et à la possibilité de pivotement du voile 4, la position et l'orientation de ce dernier restent modifiables, pour tenir compte de la rotation apparente du soleil ou de changements de position de l'utilisateur. Enfin, le pare-soleil reste démontable, par séparation de ses éléments, ce qui facilite son transport et son rangement.

Comme il va de soi, l'invention ne se limite pas à la seule forme d'exécution de ce pare-soleil individuel de plage qui a été décrite ci-dessus, à titre d'exemple ; elle en embrasse, au contraire, toutes les variantes de réalisation et d'application quels que soient notamment les détails de forme

ou de structure, et la matière des différents éléments constitutifs du pare-soleil, ainsi que les moyens d'assemblage de ces éléments les uns aux autres.

REVENDEICATIONS

1 - Pare-soleil individuel de plage, caractérisé en ce qu'il se compose, en combinaison :

- 5
- d'un élément de base (2) allongé et rigide, pourvu à une extrémité de moyens (6, 7) d'ancrage au sol et/ou de fixation,
 - d'un élément intermédiaire (3), au moins partiellement flexible, prolongeant l'élément de base (2) rigide du côté

10

 - opposé aux moyens (6, 7) d'ancrage au sol et/ou de fixation, et
 - d'un voile (4) opaque, ou translucide mais filtrant, porté par l'élément intermédiaire flexible (3), ce voile (4) étant positionnable et orientable par orientation et/ou déformation

15

 - dudit élément intermédiaire flexible (3).

2 - Pare-soleil de plage selon la revendication 1, caractérisé en ce que l'élément de base (2) allongé et rigide comprend un tube rigide (5), dont une extrémité est pourvue d'une pointe (6) d'ancrage au sol.

20

3 - Pare-soleil de plage selon la revendication 2, caractérisé en ce que la pointe (6) d'ancrage au sol comporte des ailettes latérales (7), disposées en croix ou en étoile.

4 - Pare-soleil de plage selon l'une quelconque des revendications 1 à 3, caractérisé en ce que l'élément intermédiaire flexible (3) comprend un premier tronçon flexible (8), raccordé à l'élément de base

25

(2) allongé et rigide, notamment par manchonnage avec blocage en rotation, et un second tronçon rigide (9), prolongeant le premier tronçon flexible (8) et servant de support au voile (4) opaque ou filtrant.

5 - Pare-soleil de plage selon l'une quelconque des revendications 1 à 4, caractérisé en ce que l'élément intermédiaire flexible

30

(3) est raccordé de façon démontable à l'élément de base (2) allongé et rigide.

6 - Pare-soleil de plage selon la revendication 4, caractérisé en ce que le voile (4) opaque ou filtrant est raccordé de façon orientable et/ou démontable au second tronçon rigide (9) de l'élément intermédiaire flexible

35

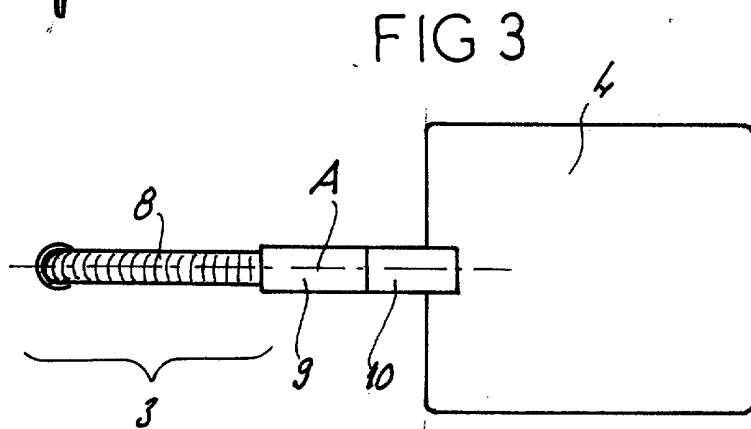
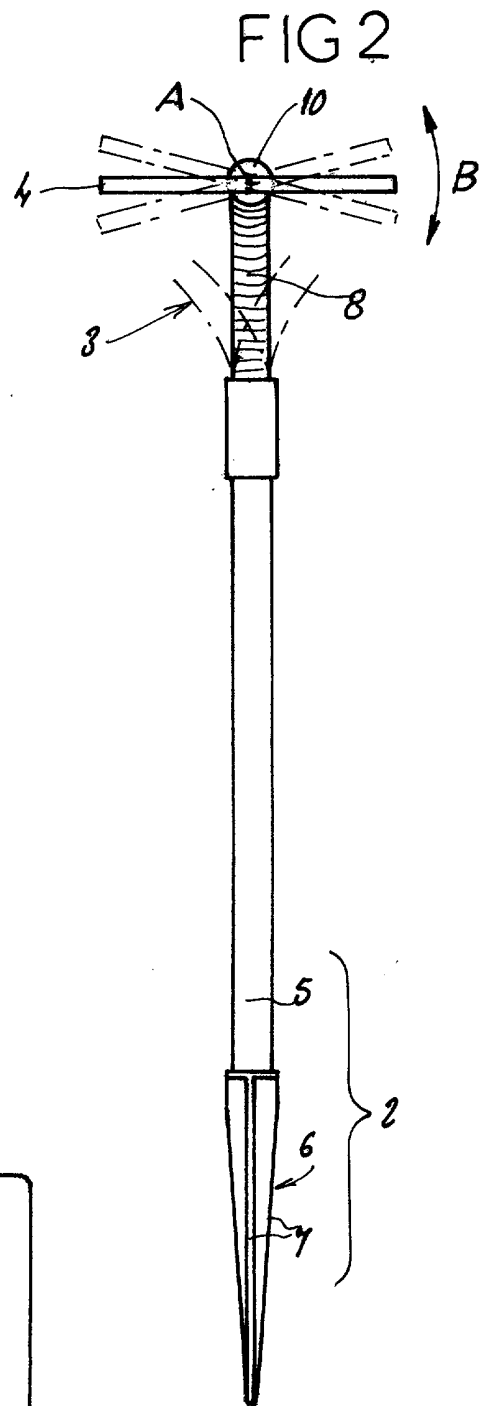
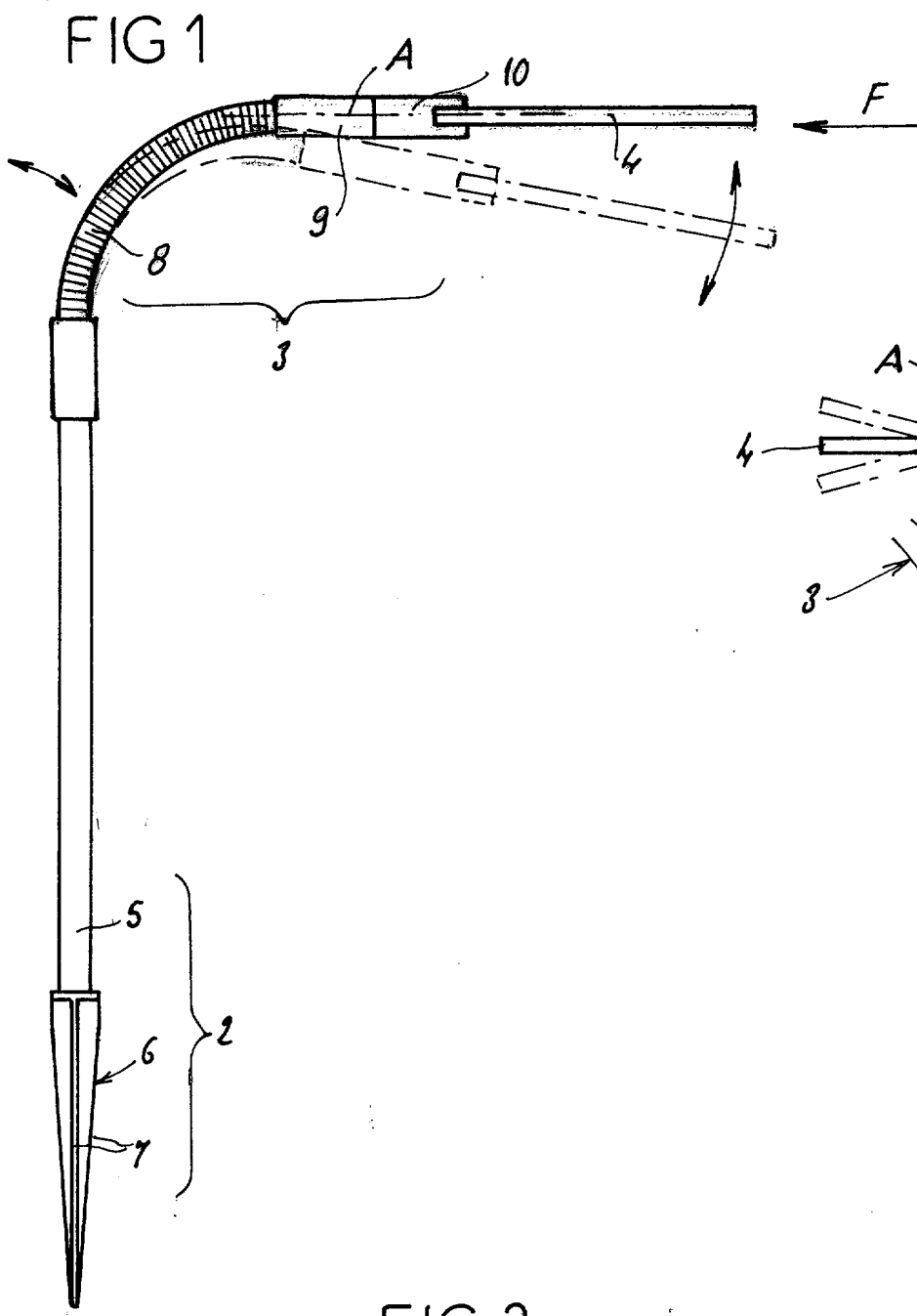
(3), de manière à permettre une modification de la position angulaire (B) dudit voile (4), autour de l'axe central (A) du second tronçon rigide (8) de

8

l'élément intermédiaire flexible (3), et à permettre ainsi une augmentation ou réduction de la surface (S) de l'ombre projetée.

7 - Pare-soleil de plage selon l'une quelconque des revendications 1 à 6, caractérisé en ce que le voile (4) opaque ou filtrant sert de support à une publicité, une inscription ou un décor.

1/2



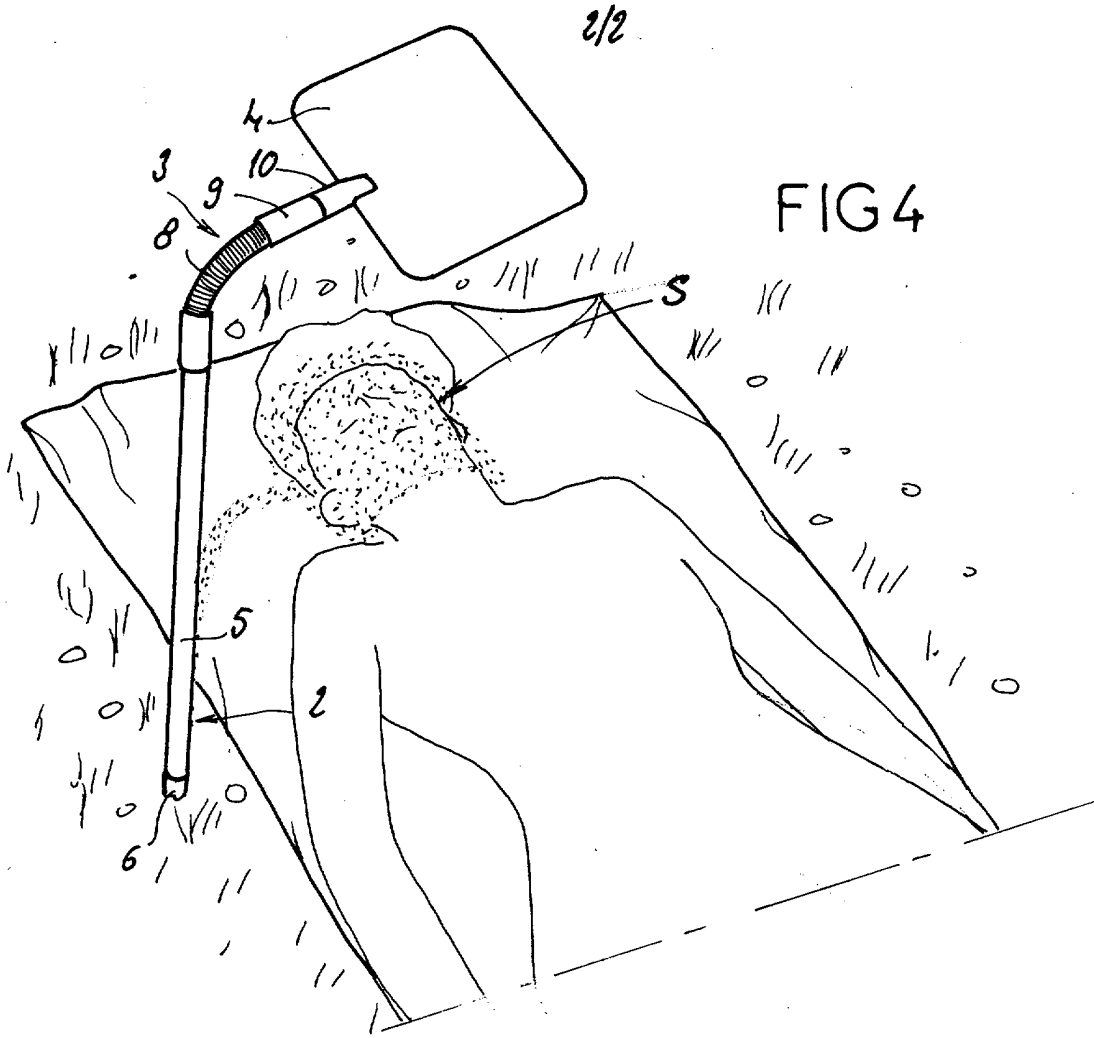


FIG 4

**RAPPORT DE RECHERCHE
PRÉLIMINAIRE**

N° d'enregistrement
national

établi sur la base des dernières revendications
déposées avant le commencement de la recherche

FA 603869
FR 0108495

DOCUMENTS CONSIDÉRÉS COMME PERTINENTS		Revendication(s) concernée(s)	Classement attribué à l'invention par l'INPI
Catégorie	Citation du document avec indication, en cas de besoin, des parties pertinentes		
X	US 5 033 528 A (VOLCANI) 23 juillet 1991 (1991-07-23) * le document en entier *	1,2,5	E04H15/58
Y	---	3,7	
A	---	4,6	
Y	US 4 836 231 A (PETERSON) 6 juin 1989 (1989-06-06) * le document en entier *	3	
Y	US 4 100 633 A (PINTOS) 18 juillet 1978 (1978-07-18) * le document en entier *	7	
A	DE 11 99 444 B (HOFFMANN) * le document en entier *	1,2,4	
A	DE 296 12 744 U (BÖTTE) 21 août 1997 (1997-08-21) * le document en entier *	1	
A	CH 517 463 A (OESCHGER) 15 janvier 1972 (1972-01-15)		DOMAINES TECHNIQUES RECHERCHÉS (Int.CL.7)
A	DE 86 25 446 U (MOEKEN) 6 novembre 1986 (1986-11-06)		A45B E04H
Date d'achèvement de la recherche		Examineur	
27 février 2002		Riegel, R	
CATÉGORIE DES DOCUMENTS CITÉS			
<p>X : particulièrement pertinent à lui seul Y : particulièrement pertinent en combinaison avec un autre document de la même catégorie A : arrière-plan technologique O : divulgation non-écrite P : document intercalaire</p>			
<p>T : théorie ou principe à la base de l'invention E : document de brevet bénéficiant d'une date antérieure à la date de dépôt et qui n'a été publié qu'à cette date de dépôt ou qu'à une date postérieure. D : cité dans la demande L : cité pour d'autres raisons & : membre de la même famille, document correspondant</p>			

1

**ANNEXE AU RAPPORT DE RECHERCHE PRÉLIMINAIRE
RELATIF A LA DEMANDE DE BREVET FRANÇAIS NO. FR 0108495 FA 603869**

La présente annexe indique les membres de la famille de brevets relatifs aux documents brevets cités dans le rapport de recherche préliminaire visé ci-dessus.
Les dits membres sont contenus au fichier informatique de l'Office européen des brevets à la date du 27-02-2002
Les renseignements fournis sont donnés à titre indicatif et n'engagent pas la responsabilité de l'Office européen des brevets, ni de l'Administration française

Document brevet cité au rapport de recherche		Date de publication	Membre(s) de la famille de brevet(s)	Date de publication
US 5033528	A	23-07-1991	AUCUN	
US 4836231	A	06-06-1989	AUCUN	
US 4100633	A	18-07-1978	AUCUN	
DE 1199444	B		AUCUN	
DE 29612744	U	21-08-1997	DE 29612744 U1	21-08-1997
CH 517463	A	15-01-1972	AUCUN	
DE 8625446	U	06-11-1986	DE 8625446 U1	06-11-1986