



(12) 实用新型专利

(10) 授权公告号 CN 201641120 U

(45) 授权公告日 2010. 11. 24

(21) 申请号 201020143819. 0

(22) 申请日 2010. 03. 29

(73) 专利权人 浙江汉欣家具工业有限公司

地址 311215 浙江省杭州市萧山经济技术开
发区建设三路

(72) 发明人 李绍明

(74) 专利代理机构 杭州浙科专利事务所 33213

代理人 吴秉中

(51) Int. Cl.

A47C 3/12(2006. 01)

A47C 7/40(2006. 01)

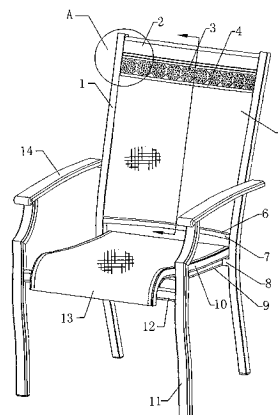
权利要求书 1 页 说明书 2 页 附图 3 页

(54) 实用新型名称

一种靠背椅

(57) 摘要

一种靠背椅,属于日常生活用品的技术领域。包括椅脚、扶手、坐部、背部,坐部包括前横管、后横管,两侧分别设置坐管,坐管上方设置坐开槽管,坐开槽管上设置织物坐面,背部包括背管,背管上端固定设置背顶管,下端固定设置背横管,背顶管下方和背横管上方分别设置背上开槽管、背下开槽管,织物靠面两端缝边内套接设置塑料芯,塑料芯插接在背上开槽管、背下开槽管内。本实用新型的椅背设有上下开槽管,上开槽管与主体焊接,下开槽管与背管分开,上开槽管同主体连接地方留一个缺口或一端活动卡接,以便织物插入开槽管。下开槽管与背横管用螺栓锁在一起,使织物绷紧。该椅背将管子、螺栓集成一个完整椅背,减少组成部件,成本降低,提高了整体外观。



1. 一种靠背椅,包括椅脚(11)、扶手(14)、坐部、背部,其特征在于坐部包括与椅脚(11)固定设置的前横管(12)、后横管(8),前横管(12)、后横管(8)间两侧分别设置坐管(9),坐管(9)上方设置坐开槽管(10),坐开槽管(10)上设置织物坐面(13),背部包括与后两个椅脚(11)一体成型的背管(1),背管(1)上端固定设置背顶管(2),背管(1)下端固定设置背横管(7),背顶管(2)下方和背横管(7)上方分别设置与背管(1)配合连接的背上开槽管(4)、背下开槽管(6),织物靠面(5)两端缝边内套接设置塑料芯(15、15a),塑料芯(15、15a)插接在背上开槽管(4)、背下开槽管(6)内。

2. 如权利要求1所述的一种靠背椅,其特征在于所述的背顶管(2)与上开槽管(4)之间设置背花(3),背花(3)与背管(1)固定连接。

3. 如权利要求1所述的一种靠背椅,其特征在于所述的背上开槽管(4)一端与背管(1)固定连接,另一端与背管(1)活动卡接配合。

4. 如权利要求1所述的一种靠背椅,其特征在于所述的背上开槽管(4)两端与背管(1)固定连接,其中一端端部切斜口设置插口(17)。

5. 如权利要求1所述的一种靠背椅,其特征在于所述的背下开槽管(6)与背管(1)分体卡接设置,背下开槽管(6)内设置带螺纹铝块(16),背横管(7)上设置螺栓预留孔,背下开槽管(6)与背横管(7)通过螺栓锁紧配合并卡接在背管(1)之间。

一种靠背椅

技术领域

[0001] 本实用新型属于日常生活用品的技术领域,具体涉及一种靠背椅。

背景技术

[0002] 靠背椅是家具中常见的一种,靠背椅坐起来让人觉得舒适,很多人喜欢在靠背椅上休息。现有的靠背部采用织物背面的靠背椅,通常都是将织物两端缝制后直接套接在靠背管上,这样就经常会发生织物偏长而产生皱褶,或织物偏短套不进去而报废,造成原材料的浪费。并且,采用这种方式制成的靠背椅,织物两端的缝边易裸露在外面,影响靠背椅的整体美观性。

实用新型内容

[0003] 针对现有技术中存在的问题,本实用新型的目的在于提供一种靠背椅的技术方案,使织物靠面能完全紧绷,提高了产品的整体美观性。

[0004] 所述的一种靠背椅,包括椅脚、扶手、坐部、背部,其特征不在于坐部包括与椅脚固定设置的前横管、后横管,前横管、后横管间两侧分别设置坐管,坐管上方设置坐开槽管,坐开槽管上设置织物坐面,背部包括与后两个椅脚一体成型的背管,背管上端固定设置背顶管,背管下端固定设置背横管,背顶管下方和背横管上方分别设置与背管配合连接的背上开槽管、背下开槽管,织物靠面两端缝边内套接设置塑料芯,塑料芯插接在背上开槽管、背下开槽管内。

[0005] 所述的一种靠背椅,其特征不在于所述的背顶管与上开槽管之间设置背花,背花与背管固定连接。

[0006] 所述的一种靠背椅,其特征不在于所述的背上开槽管一端与背管固定连接,另一端与背管活动卡接配合。

[0007] 所述的一种靠背椅,其特征不在于所述的背上开槽管两端与背管固定连接,其中一端端部切斜口设置插口。

[0008] 所述的一种靠背椅,其特征不在于所述的背下开槽管与背管分体卡接设置,背下开槽管内设置带螺纹铝块,背横管上设置螺栓预留孔,背下开槽管与背横管通过螺栓锁紧配合并卡接在背管之间。

[0009] 本实用新型椅背设有上下开槽管的椅子,上开槽管与主体焊接,下开槽管与背管分开,上开槽管同主体连接地方留一个缺口或一端活动卡接,以方便织物插入开槽管槽口。下开槽管与主体背横管用螺栓锁在一起,使织物绷紧。椅子设有织物座,两边与坐管连接。该椅背将管子、螺栓集成一个完整椅背,减少了组成部件,制作流程,成本也相应降低,并提高了整体外观。

附图说明

[0010] 图 1 为本实用新型的结构示意图;

[0011] 图 2 为椅背的剖视放大示意图；

[0012] 图 3 为图 1 中 A 处的放大示意图；

[0013] 图 4 为织物靠面与背上开槽管的穿接结构示意图。

[0014] 图中：1-背管，2-背顶管，3-背花，4-背上开槽管，5-织物靠面，6-背下开槽管，7-背横管，8-后横管，9-坐管，10-坐开槽管，11-椅脚，12-前横管，13-织物坐面，14-扶手，15、15a-塑料芯，16-带螺纹铝块，17-插口。

具体实施方式

[0015] 以下结合附图对本实用新型作进一步的说明。

[0016] 如图所示的一种靠背椅，包括椅脚 11、扶手 14、坐部、背部，坐部包括与椅脚 11 固定设置的前横管 12、后横管 8，前横管 12、后横管 8 间两侧分别设置坐管 9，坐管 9 上方设置坐开槽管 10，坐开槽管 10 上设置织物坐面 13，背部包括与后两个椅脚 11 一体成型的背管 1，背管 1 上端固定设置背顶管 2，背管 1 下端固定设置背横管 7，背顶管 2 下方和背横管 7 上方分别设置与背管 1 配合连接的背上开槽管 4、背下开槽管 6，背顶管 2 与上开槽管 4 之间设置背花 3，背花 3 与背管 1 固定连接。

[0017] 背上开槽管 4 一端与背管 1 固定连接，另一端与背管 1 活动卡接配合，或背上开槽管 4 两端与背管 1 固定连接，其中一端端部切斜口设置插口 17。背下开槽管 6 与背管 1 分体卡接设置，背下开槽管 6 内设置带螺纹铝块 16，背横管 7 上设置螺栓预留孔，背下开槽管 6 与背横管 7 通过螺栓锁紧配合并卡接在背管 1 之间。织物靠面 5 两端缝边内套接设置塑料芯 15、15a，塑料芯 15、15a 插接在背上开槽管 4、背下开槽管 6 内。

[0018] 安装时，将塑料芯 15、15a 穿过织物靠面 5 的缝边环，一端插入背上开槽管 4 中，背上开槽管 4 一端与背管 1 固定连接，另一端与背管 1 活动卡接配合，此种连接方式时将背上开槽管 4 活动卡接的一端拨出，然后将塑料芯 15 插入，或背上开槽管 4 两端与背管 1 固定连接，其中一端端部切斜口设置插口 17，此种连接方式时直接将塑料芯 15 从插口 17 中插入。背下开槽管 6 与背管 1 分体卡接设置，直接将塑料芯 15a 滑入背下开槽管 6 的槽中，然后把穿好织物靠面 5 的背下开槽管 6 往下拉直至接近背横管 7，用螺栓穿过背横管 7 中的螺栓预留孔，锁入背下开槽管 6 内的带螺纹铝块 17，使其背横管 7 与背下开槽管 6 锁紧并使织物靠面 5 绷紧。

[0019] 以上所述的仅是本实用新型的优选实施方式。应当指出，对于本领域的普通技术人员来说，在不脱离本实用新型原理的前提下，还可以作出若干变型和改进，这些也应视为属于本实用新型的保护范围。例如：背上开槽管可以活动，背下开槽管焊死，或者座和靠背连在一起结构。因此本设计包含躺椅和其它独特的家具。

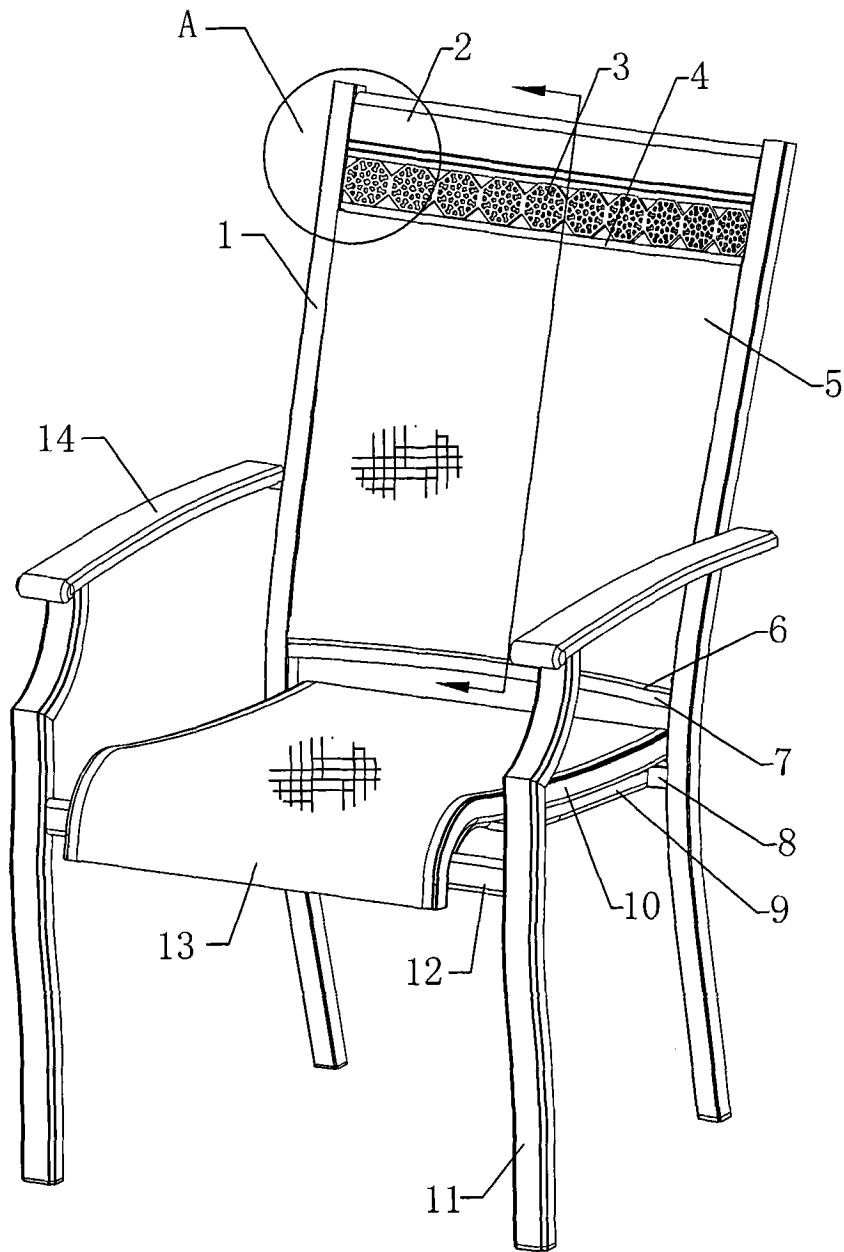


图 1

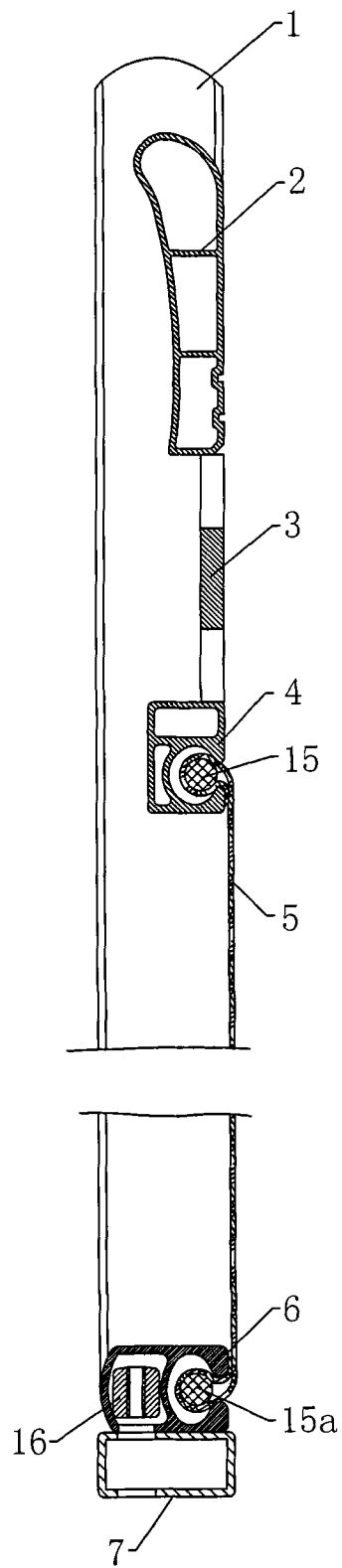


图 2

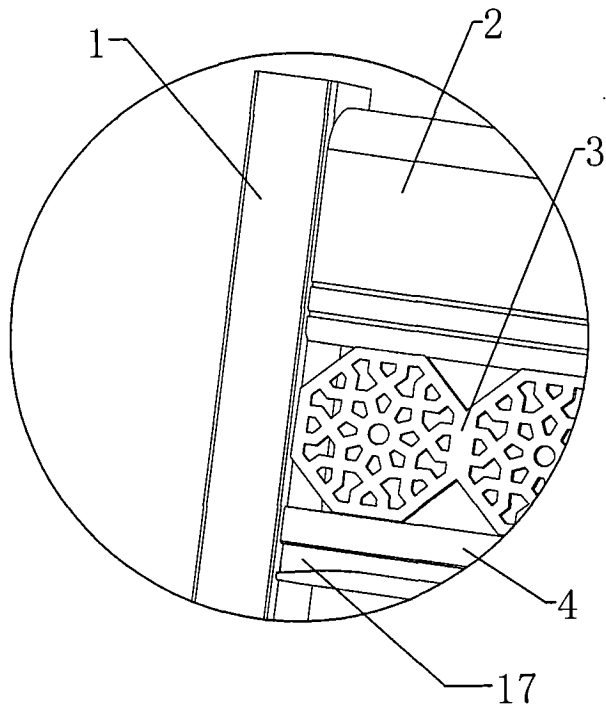


图 3

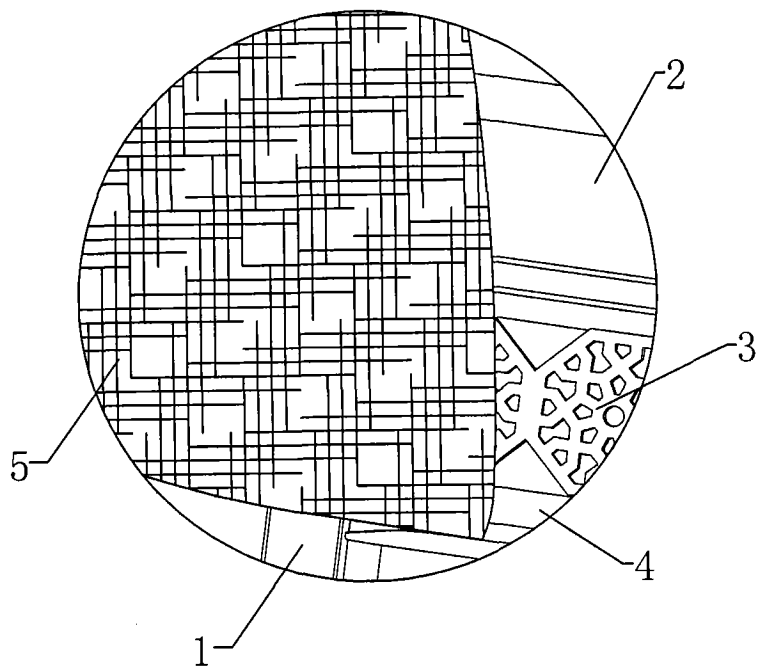


图 4