



## (12) 实用新型专利

(10) 授权公告号 CN 219375257 U

(45) 授权公告日 2023. 07. 21

(21) 申请号 202223246772.2

(22) 申请日 2022.12.05

(73) 专利权人 厦门大学附属第一医院

地址 361000 福建省厦门市思明区镇海路  
上古街10号

(72) 发明人 康娜婷 余小燕

(74) 专利代理机构 北京三巨人知识产权代理事  
务所(普通合伙) 16024

专利代理师 汤子涵

(51) Int. Cl.

A61G 7/05 (2006.01)

A61G 7/00 (2006.01)

A61M 5/14 (2006.01)

F24F 3/14 (2006.01)

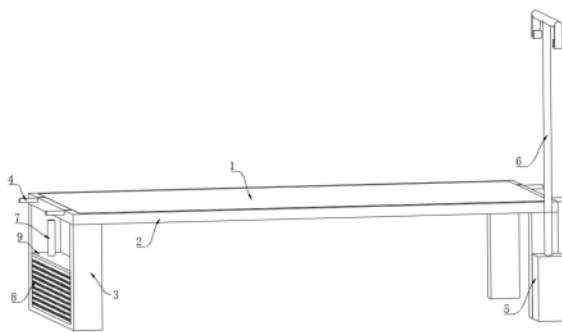
权利要求书1页 说明书3页 附图3页

(54) 实用新型名称

一种护理床

(57) 摘要

本实用新型涉及医疗器械技术领域,且公开了一种护理床,包括病床床板,所述病床床板的底部卡接有床架,所述病床床板的外沿固定设有床板移动把手,所述床架的顶面开设有床板槽,所述床架的左侧开设有移动把手放置槽,所述床架的底部开设有透气限位槽,该外科治疗用护理床,通过两片干燥板两端与设备正面左侧床腿的背面和设备背面左侧床腿的正面连接,且分别位于设备正面左侧床腿的背面的左右两边,且设备正面左侧床腿位于背面由干燥板底部下方部分延伸至设备背面左侧床腿的正面相连形成一个整体,通过护士移除干燥盒盖板,将调配好的干燥剂和消毒药品放置在床腿延伸处,从而达到对患者周围环境干燥和消毒的效果。



1. 一种护理床,包括病床床板(1),其特征在于:所述病床床板(1)的底部卡接有床架(2),所述病床床板(1)的外沿固定设有床板移动把手(4),所述床架(2)的顶面开设有床板槽(11),所述床架(2)的左侧开设有移动把手放置槽(10),所述床架(2)的底部开设有透气限位槽(12),所述床架(2)的底部固定设有床腿(3),所述床腿(3)的正面固定设有支架底座(5),所述支架底座(5)的顶部固定设有吊针支架(6),所述床腿(3)的外沿固定设有干燥板(8),所述干燥板(8)的顶部放置有干燥盒盖板(9),所述干燥盒盖板(9)的顶部固定设有盖板把手(7)。

2. 根据权利要求1所述的一种护理床,其特征在于:所述床腿(3)的数量为四个,且四个床腿(3)分别与床架(2)的四个拐角的位置一致。

3. 根据权利要求1所述的一种护理床,其特征在于:所述支架底座(5)与设备正面左侧的床腿(3)的正面连接,且支架底座(5)的高度为床腿(3)高度的二分之一。

4. 根据权利要求1所述的一种护理床,其特征在于:所述干燥板(8)的数量为二片,两片干燥板(8)两端与设备正面左侧床腿(3)的背面和设备背面左侧床腿(3)的正面连接,且分别位于设备正面左侧床腿(3)的背面的左右两边,且设备正面左侧床腿(3)位于背面由干燥板(8)底部下方部分与设备背面左侧床腿(3)的正面相连形成一个整体。

5. 根据权利要求1所述的一种护理床,其特征在于:所述移动把手放置槽(10)的形状为半圆柱加四边形的形状,且移动把手放置槽(10)贯穿床架(2)至病床床板(1)的外沿。

6. 根据权利要求1所述的一种护理床,其特征在于:所述床板槽(11)的大小深度与病床床板(1)的大小和高度一致,且透气限位槽(12)从床架(2)的底面贯穿至病床床板(1)底面。

## 一种护理床

### 技术领域

[0001] 本实用新型涉及医疗器械技术领域,具体为一种护理床。

### 背景技术

[0002] 随着人类的发展,社会的进步,现代医学已经可以至于许多疾病了,对于轻微病症的患者,通过吃药就能解决病症问题,但是对于重症患者的治疗需要各种医疗器械和多总药物配合治疗才能起到一定效果,且根据患者的体质不同,症状不同,重症患者会被留在医院治疗。

[0003] 现有的护理床可参考授权公告号CN204379594U的中国实用新型专利,其公开了“一种普外科护理床,包括床腿、床板,所述床板的四周设有立柱,所述每一个立柱的上端设有两个不同方向的第一托钩与第二托钩,所述立柱之间的第二托钩上设有横杆,所述横杆上沿水平方向设有若干个滑套,所述滑套上设有遮挡帘,所述床板的内部设有可抽拉式的辅助床。本实用新型结构简单,设计合理,本实用新型通过设置立柱、第一托钩、第二托钩以及遮挡帘,当病重患者需要病床上进行排解或者进行身体擦拭时,这样能够对病人起到很好的遮挡作用,避免尴尬;通过设置辅助床,这样能够便于陪护家属进行在夜间休息,不需要家属自带睡觉用具,更加人性化。”

[0004] 但上述设备在使用时,病人如遇紧急情况需要转移,患者要从设备上下来进行移动,如遇到特殊情况患者不便运动时,这种行为可能导致患者的病情加重,且病人在治疗和护理养病期间,需要保持干燥,空气干净的舒适环境,如遇阴雨天气或病房所在楼层太低,容易导致病房内空气湿度较高,这不利于患者病情的康复。

### 实用新型内容

[0005] 针对现有技术的不足,本实用新型提供了一种护理床,具备实用性强、稳定性好、使护理养病环境干燥,可患者不动的情况下移动患者的优点,解决了特殊情况患者不便运动,阴雨天气和病房所在楼层太低导致病房内空气湿度较高时不利于患者康复的问题。

[0006] 本实用新型提供如下技术方案:一种护理床,包括病床床板,所述病床床板的底部卡接有床架,所述病床床板的外沿固定设有床板移动把手,所述床架的顶面开设有床板槽,所述床架的左侧开设有移动把手放置槽,所述床架的底部开设有透气限位槽,所述床架的底部固定设有床腿,所述床腿的正面固定设有支架底座,所述支架底座的顶部固定设有吊针支架,所述床腿的外沿固定设有干燥板,所述干燥板的顶部放置有干燥盒盖板,所述干燥盒盖板的顶部固定设有盖板把手。

[0007] 作为本实用新型的一种优选技术方案,所述床腿的数量为四个,且四个床腿分别与床架的四个拐角的位置一致。

[0008] 作为本实用新型的一种优选技术方案,所述支架底座与设备正面左侧的床腿的正面连接,且支架底座的高度为床腿高度的二分之一。

[0009] 作为本实用新型的一种优选技术方案,所述干燥板的数量为二片,两片干燥板两

端与设备正面左侧床腿的背面和设备背面左侧床腿的正面连接,且分别位于设备正面左侧床腿的背面的左右两边,且设备正面左侧床腿位于背面由干燥板底部下方部分与设备背面左侧床腿的正面相连形成一个整体。

[0010] 作为本实用新型的一种优选技术方案,所述移动把手放置槽的形状为半圆柱加四边形的形状,且移动把手放置槽贯穿床架至病床床板的外沿。

[0011] 作为本实用新型的一种优选技术方案,所述床板槽的大小深度与病床床板的大小和高度一致,且透气限位槽从床架的底面贯穿至病床床板底面。

[0012] 与现有技术对比,本实用新型具备以下有益效果:

[0013] 1、该护理床,通过两片干燥板两端与设备正面左侧床腿的背面和设备背面左侧床腿的正面连接,且分别位于设备正面左侧床腿的背面的左右两边,且设备正面左侧床腿位于背面由干燥板底部下方部分延伸至设备背面左侧床腿的正面相连形成一个整体,通过护士移除干燥盒盖板,将调配好的干燥剂和消毒药品放置在床腿延伸处,从而达到对患者周围环境干燥和消毒的效果。

[0014] 2、该护理床,通过将移动把手放置槽的形状为半圆柱加四边形的形状,且移动把手放置槽贯穿床架至病床床板的外沿,再将床板槽的大小深度与病床床板的大小和高度一致,使得特殊情况患者在不便运动时,可以通过两个医护人员将患者安全移动至特定地点,避免了患者自己移动导致病情加重的去情况。

## 附图说明

[0015] 图1为本实用新型正视结构示意图;

[0016] 图2为本实用新型左侧结构示意图;

[0017] 图3为本实用新型右侧结构示意图;

[0018] 图4为本实用新型床架和床腿结构示意图;

[0019] 图5为本实用新型图3中A处放大结构示意图。

[0020] 图中:1、病床床板;2、床架;3、床腿;4、床板移动把手;5、支架底座;6、吊针支架;7、盖板把手;8、干燥板;9、干燥盒盖板;10、移动把手放置槽;11、床板槽;12、透气限位槽。

## 具体实施方式

[0021] 下面将结合本实用新型实施例中的附图,对本实用新型实施例中的技术方案进行清楚、完整地描述,显然,所描述的实施例仅仅是本实用新型一部分实施例,而不是全部的实施例。基于本实用新型中的实施例,本领域普通技术人员在没有做出创造性劳动前提下所获得的所有其他实施例,都属于本实用新型保护的范围。

[0022] 请参阅图1-5,一种护理床,包括病床床板1,病床床板1的底部卡接有床架2,病床床板1的外沿固定设有床板移动把手4,床架2的顶面开设有床板槽11,床架2的左侧开设有移动把手放置槽10,床架2的底部开设有透气限位槽12,床架2的底部固定设有床腿3,床腿3的正面固定设有支架底座5,支架底座5的顶部固定设有吊针支架6,床腿3的外沿固定设有干燥板8,干燥板8的顶部放置有干燥盒盖板9,干燥盒盖板9的顶部固定设有盖板把手7。

[0023] 其中,床腿3的数量为四个,且四个床腿3分别与床架2的四个拐角的位置一致,这样的设计使得设备可以稳定的放置在病房内。

[0024] 其中,支架底座5与设备正面左侧的床腿3的正面连接,且支架底座5的高度为床腿3高度的二分之一,这样的设计使得支架底座5在医护人员对患者进行时,不会影响医护人员工作。

[0025] 其中,干燥板8的数量为二片,两片干燥板8两端与设备正面左侧床腿3的背面和设备背面左侧床腿3的正面连接,且分别位于设备正面左侧床腿3的背面的左右两边,且设备正面左侧床腿3位于背面由干燥板8底部下方部分与设备背面左侧床腿3的正面相连形成一个整体,这样的设计使得护士可以将调配好的干燥剂和消毒药品放置在床腿3延伸处,从而达到对患者周围环境干燥和消毒的效果。

[0026] 其中,移动把手放置槽10的形状为半圆柱加四边形的形状,且移动把手放置槽10贯穿床架2至病床床板1的外沿,这样的设计使得患者在特殊情况不便运动时,可以通过两个医护人员将患者安全移动至特定地点,避免了患者自己移动导致病情加重的去情况。

[0027] 其中,床板槽11的大小深度与病床床板1的大小和高度一致,且透气限位槽12从床架2的底面贯穿至病床床板1底面,这样的设计使得病床床板1干燥不易滋生细菌。

[0028] 工作原理,工作时,通过正面左侧床腿3位于背面由干燥板8底部下方部分延伸至设备背面左侧床腿3的正面相连形成一个整体,通过护士移除干燥盒盖板9,将调配好的干燥剂和消毒药品放置在床腿3延伸处,干燥剂和消毒药品会对周围环境进行干燥和消毒,从而达到病患治疗所需的环境,如遇特殊情况患者不便运动时且需要转移到指定地点治疗时,由两个医护人员分别抬起病床床板1外沿的床板移动把手4,从而移动病床床板1顶部的患者。

[0029] 尽管已经示出和描述了本实用新型的实施例,对于本领域的普通技术人员而言,可以理解在不脱离本实用新型的原理和精神的情况下可以对这些实施例进行多种变化、修改、替换和变型,本实用新型的范围由所附权利要求及其等同物限定。

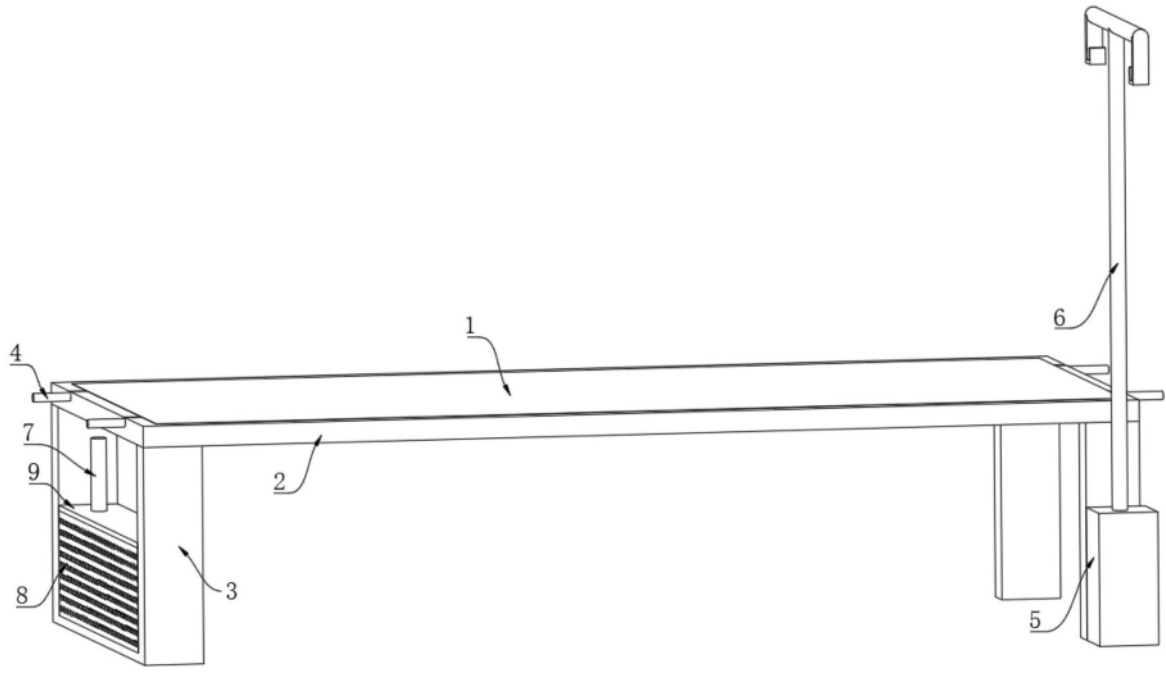


图1

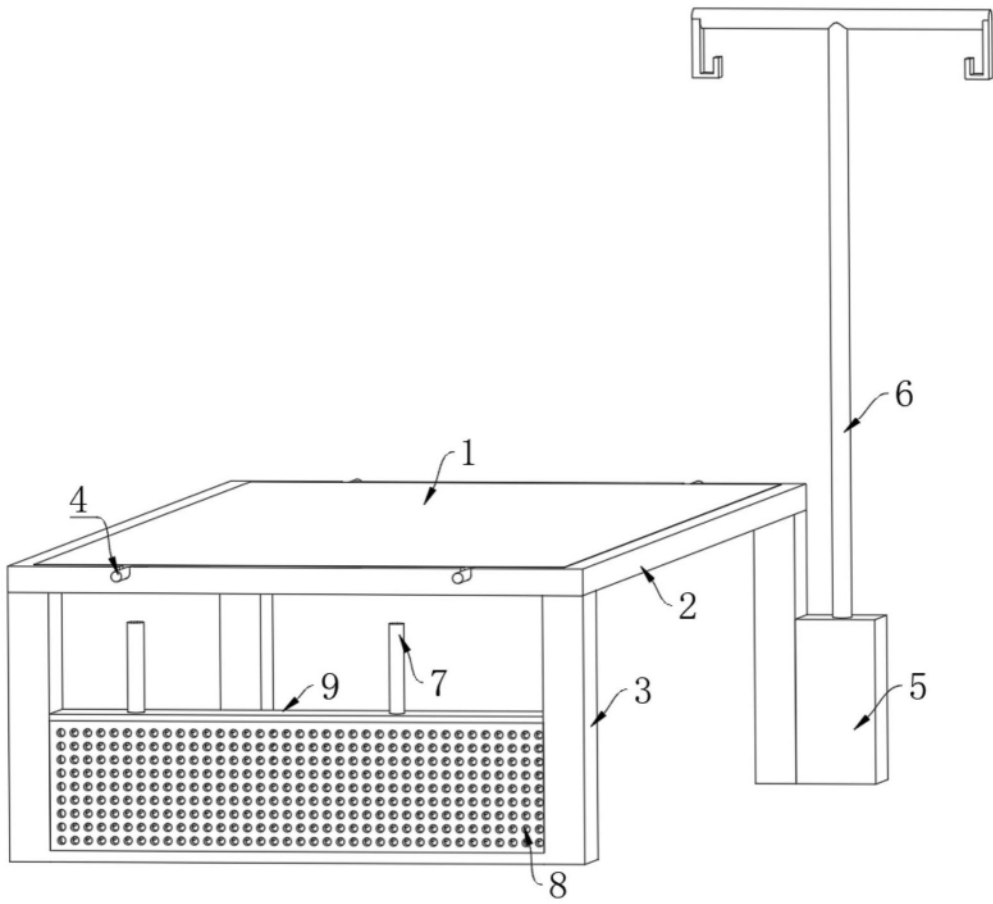


图2

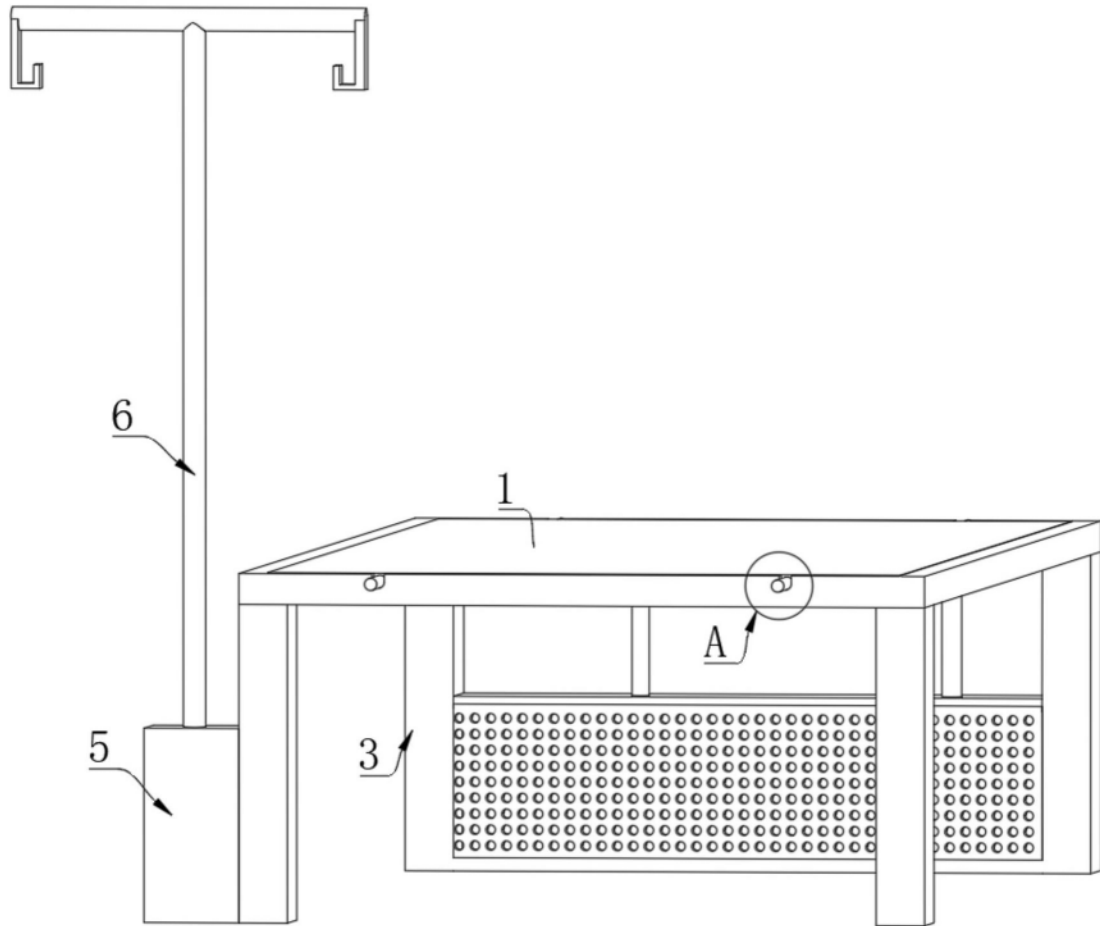


图3

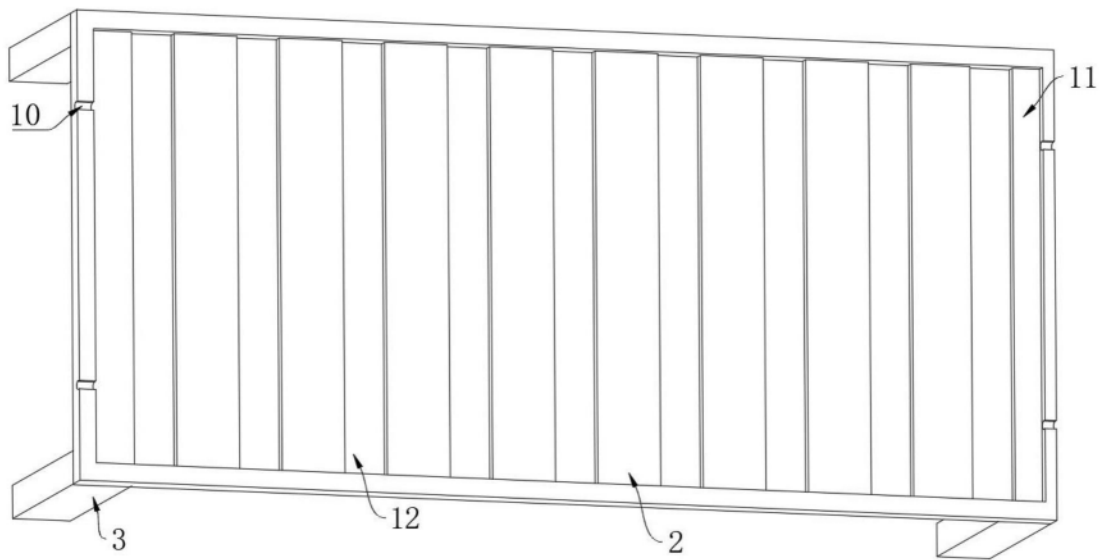


图4

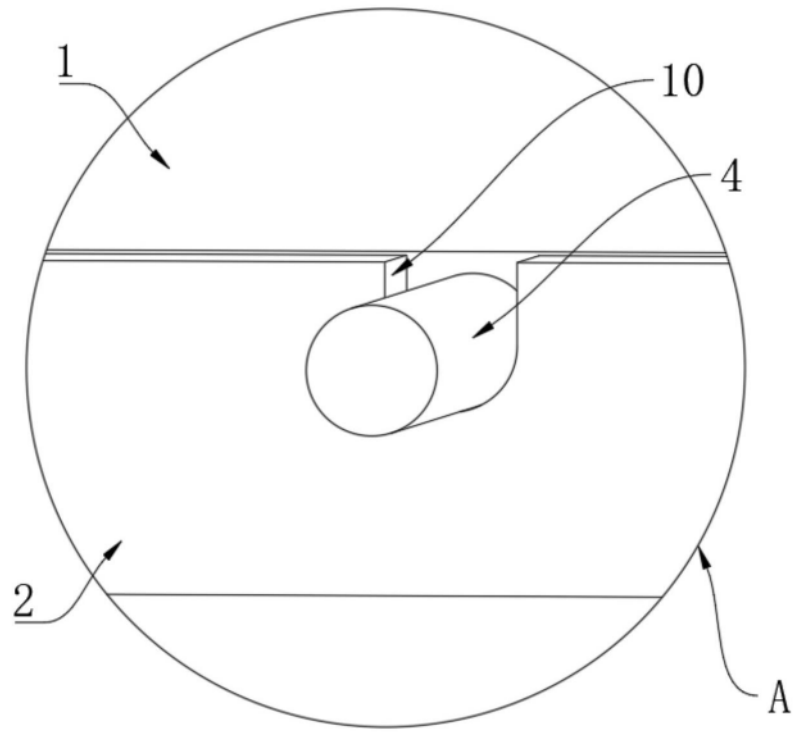


图5