



(12) 发明专利

(10) 授权公告号 CN 104061016 B

(45) 授权公告日 2016. 03. 30

(21) 申请号 201410282589. 9

审查员 许林峰

(22) 申请日 2014. 06. 23

(73) 专利权人 中国矿业大学

地址 221116 江苏省徐州市大学路 1 号中国矿业大学科研院

(72) 发明人 李建平 杨道龙 杜长龙 穆昭君
王雁翔 高魁东 郑克洪 崔玉明
胡九洲

(74) 专利代理机构 南京瑞弘专利商标事务所
(普通合伙) 32249

代理人 黄成萍

(51) Int. Cl.

E21F 15/10(2006. 01)

B02C 21/00(2006. 01)

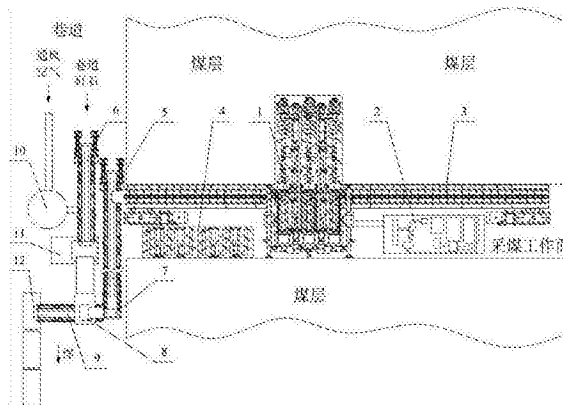
权利要求书2页 说明书4页 附图3页

(54) 发明名称

一种薄煤层五钻头钻式采煤机充填设备及方法

(57) 摘要

本发明公开了一种薄煤层五钻头钻式采煤机充填设备及方法,根据薄煤层井下实际工况,将煤矸分选系统和气力泵送充填系统有机结合在一起,通过煤矸破碎分选系统将煤和矸石直接在井下进行分选,再由气力泵送充填系统将破碎后的矸石输送至采空区进行充填作业;不仅解决了井下煤和矸石的运输问题,节约井下空间,并为井下采空区充填提供了大量原料,避免因开采跨度和深度的增加而造成的采空区塌陷和设备损坏等问题,符合绿色采煤、绿色生产的要求;该方法构思巧妙、结构合理,其设备简单,占用井下空间小,而且增压组件增加了矸石输送距离,在本领域内具有广泛的实用性和较强的创新性。



1. 一种薄煤层五钻头钻式采煤机充填设备,其特征在於:包括五钻头钻式采煤机(1)、分选装置、破碎机(11)、气力泵送设备(10)、矸石输送管组件(13)和填充喷头(1-11);所述填充喷头(1-11)设置在五钻头钻式采煤机(1)前端的钻头侧面,在采煤开始时填充喷头(1-11)随钻头一起钻入薄煤层;五钻头钻式采煤机(1)开采出的原煤经分选装置分选出矸石,分选装置分选出的矸石和巷道掘进过程中产生的矸石送入破碎机(11)中进行破碎,破碎后的矸石送入矸石输送管组件(13)内;在采煤结束时矸石输送管组件(13)内的破碎后的矸石经填充喷头(1-11)加压喷入采空区;

所述矸石输送管组件(13)与钻杆并排设置,包括输送管(1-1)、增压组件(1-2)和增压喷射组件(1-3),不同输料管(1-1)端部之间通过增压组件(1-2)相连,位于钻头一端的输送管(1-1)空闲端部与增压喷射组件(1-3)相连;所述输送管(1-1)包括并排设置的输料管(1-4)和输气管(1-5),输气管(1-5)内通入高压气体,输料管(1-4)内送入破碎后的矸石,输气管(1-5)通过增压组件(1-2)/增压喷射组件(1-3)向输料管(1-4)提供旋转前进的流场,增压喷射组件(1-3)与填充喷头(1-11)相连。

2. 根据权利要求1所述的薄煤层五钻头钻式采煤机充填设备,其特征在於:所述矸石输送管组件(13)有两组,对称安装在最中间一个钻杆的两侧,其中输送管(1-1)之间采用增压组件(1-2)相连,并通过输送管支架(1-6)固定在五钻头钻式采煤机(1)的通风管(1-19)一侧,增压喷射组件(1-3)通过喷头支架(1-7)固定在五钻头钻式采煤机(1)的通风箱(1-18)一侧。

3. 根据权利要求1所述的薄煤层五钻头钻式采煤机充填设备,其特征在於:所述增压组件(1-2)包括增压管(1-8)、增压管套(1-9)和两组进气管(1-10),所述增压喷射组件(1-3)包括增压管(1-8)、增压管套(1-9)和一组进气管(1-10);

所述增压组件(1-2)的增压管(1-8)两端通过连接法兰(1-12)分别与两组输料管(1-4)连接,增压喷射组件(1-3)的增压管(1-8)一端通过连接法兰(1-12)与一组输料管(1-4)连接、另一端与填充喷头(1-11)连接,输料管(1-4)之间通过增压管(1-8)连通;在增压管(1-8)的中段周侧均匀布置有增压管通孔,增压管通孔与输料管(1-4)连通,增压管通孔与增压管(1-8)的轴向和径向均存在倾角;

所述增压组件(1-2)的增压管套(1-9)两端分别与一组进气管(1-10)焊接连通,增压喷射组件(1-3)的增压管套(1-9)一端封闭、另一端与一组进气管(1-10)焊接连通,输气管(1-5)之间通过进气管(1-10)和增压套管(1-9)连通;在增压管套(1-9)上开设有增压管套通孔,增压管套通孔与输气管(1-5)连通;

所述增压管(1-8)和增压管套(1-9)之间过盈配合,且增压管通孔与增压管套通孔相连通。

4. 根据权利要求1所述的薄煤层五钻头钻式采煤机充填设备,其特征在於:还包括液压泵站(2)、刮板输送机(3)、自动换杆平台(4)、第一皮带输送机(5)、第二皮带输送机(6)、第三皮带输送机(9)、气力泵送设备(10)和矿车(12),所述分选装置包括一级分选装置(7)和二级分选装置(8);所述液压泵站(2)、自动换杆平台(4)和五钻头钻式采煤机(1)配套使用,刮板输送机(3)安装在五钻头钻式采煤机(1)下方,并通过溜槽与第一皮带输送机(5)输入侧连接,第一皮带输送机(5)输出侧下方布置一级分选装置(7),一级分选装置(7)的分选筛通过溜槽与二级分选装置(8)进料口连接,二级分选装置(8)的分选筛通过溜槽与破碎机

(11)进料口连接,破碎机(11)进料口同时与井下矸石仓相连,破碎机(11)出料口的出料通过气力泵送设备(10)输送至矸石输送管组件(13);一级分选装置(7)和二级分选装置(8)的分选筛下方布置第三皮带输送机(9),第三皮带输送机(9)通过导槽与矿车(12)连接。

5.一种薄煤层五钻头钻式采煤机充填方法,其特征在于:包括如下步骤:

(1)将充填喷头(1-11)随五钻头钻式采煤机(1)的钻头一起钻入薄煤层;

(2)五钻头钻式采煤机(1)开采出的原煤经分选装置分选出矸石;

(3)将分选装置分选出的矸石和巷道掘进过程中产生的矸石送入破碎机(11)中进行破碎;

(4)在采煤结束时,通过矸石输送管组件(13)将破碎后的矸石经填充喷头(1-11)加压喷入采空区,同时钻头翻转退出采空区。

6.根据权利要求5所述的薄煤层五钻头钻式采煤机充填方法,其特征在于:所述步骤(3)中,使用破碎机(11)将矸石破碎成粒度在30mm以下的矸石碎块。

一种薄煤层五钻头钻式采煤机充填设备及方法

技术领域

[0001] 本发明涉及一种薄煤层五钻头钻式采煤机充填设备及方法,适用于薄与极薄煤层的采后充填。

背景技术

[0002] 充填采煤法是一种采空区岩石控制方法,通过填料填满采空区并靠填料的支撑作用减少顶板下沉和垮落。国内目前在生产中应用的充填法有抛矸机抛矸充填、刮板输送机卸矸充填、气力抛矸充填、似膏体自流充填和矸石泵送充填。但以上充填设备由于体积过大、设备沉重等问题,无法应用于薄与极薄煤层采空区。

发明内容

[0003] 发明目的:为了克服现有技术中存在的不足,本发明提供一种薄煤层五钻头钻式采煤机充填设备及方法,根据薄煤层井下实际工况,通过煤矸破碎分选系统将煤和矸石直接在井下进行分选,再由气力泵送充填系统将破碎后的矸石输送至采空区进行充填作业。该发明不仅能够解决井下煤和矸石的运输问题,节约井下空间,并为井下采空区充填提供大量原料,还能避免因开采跨度和深度的增加而造成的采空区塌陷和设备损坏等问题。

[0004] 技术方案:为实现上述目的,本发明采用的技术方案为:

[0005] 一种薄煤层五钻头钻式采煤机充填设备,包括五钻头钻式采煤机、分选装置、破碎机、气力泵送设备、矸石输送管组件和填充喷头;所述填充喷头设置在五钻头钻式采煤机前端的钻头侧面,在采煤开始时填充喷头随钻头一起钻入薄煤层;五钻头钻式采煤机开采出的原煤经分选装置分选出矸石,分选装置分选出的矸石和巷道掘进过程中产生的矸石送入破碎机中进行破碎,破碎后的矸石送入矸石输送管组件内;在采煤结束时矸石输送管组件内的破碎后的矸石经填充喷头加压喷入采空区。

[0006] 优选的,所述矸石输送管组件与钻杆并排设置,包括输送管、增压组件和增压喷射组件,不同输料管端部之间通过增压组件相连,位于钻头一端的输送管空闲端部与增压喷射组件相连;所述输送管包括并排设置的输料管和输气管,输气管内通入高压气体,输料管内送入破碎后的矸石,输气管通过增压组件/增压喷射组件向输料管提供旋转前进的流场,增压喷射组件与填充喷头相连。

[0007] 优选的,所述矸石输送管组件有两组,对称安装在最中间一个钻杆的两侧,其中输送管之间采用增压组件相连,并通过输送管支架固定在五钻头钻式采煤机的通风管一侧,增压喷射组件通过喷头支架固定在五钻头钻式采煤机的通风箱一侧。

[0008] 优选的,所述增压组件包括增压管、增压管套和两组进气管,所述增压喷射组件包括增压管、增压管套和一组进气管;所述增压组件的增压管两端通过连接法兰分别与两组输料管连接,增压喷射组件的增压管一端通过连接法兰与一组输料管连接、另一端与填充喷头连接,输料管之间通过增压管连通;在增压管的中段周侧均匀布置有增压管通孔,增压管通孔与输料管连通,增压管通孔与增压管的轴向和径向均存在倾角;所述增压组件的增

压管套两端分别与一组进气管焊接连通,增压喷射组件的增压管套一端封闭、另一端与一组进气管焊接连通,输气管之间通过进气管和增压套管连通;在增压管套上开设有增压管套通孔,增压管套通孔与输气管连通;所述增压管和增压管套之间过盈配合,且增压管通孔与增压管套通孔相连通。

[0009] 如同现有技术,还包括液压泵站、刮板输送机、自动换杆平台、第一皮带输送机、第二皮带输送机、第三皮带输送机、气力泵送设备和矿车,所述分选装置包括一级分选装置和二级分选装置;所述液压泵站、自动换杆平台和五钻头钻式采煤机配套使用,刮板输送机安装在五钻头钻式采煤机下方,并通过溜槽与第一皮带输送机输入侧连接,第一皮带输送机输出侧下方布置一级分选装置,一级分选装置的分选筛通过溜槽与二级分选装置进料口连接,二级分选装置的分选筛通过溜槽与破碎机进料口连接,破碎机进料口同时与井下矸石仓相连,破碎机出料口的出料通过气力泵送设备输送至矸石输送管组件;一级分选装置和二级分选装置的分选筛下方布置第三皮带输送机,第三皮带输送机通过导槽与矿车连接。

[0010] 一种薄煤层五钻头钻式采煤机充填方法,包括如下步骤:

[0011] (1)将充填喷头随五钻头钻式采煤机的钻头一起钻入薄煤层;

[0012] (2)五钻头钻式采煤机开采出的原煤经分选装置分选出矸石;

[0013] (3)将分选装置分选出的矸石和巷道掘进过程中产生的矸石送入破碎机中进行破碎;

[0014] (4)在采煤结束时,通过矸石输送管组件将破碎后的矸石经填充喷头加压喷入采空区,同时钻头翻转退出采空区。

[0015] 优选的,所述步骤(3)中,使用破碎机将矸石破碎成粒度在30mm以下的矸石碎块。

[0016] 有益效果:本发明提供的薄煤层五钻头钻式采煤机充填设备及方法,根据薄煤层井下实际工况,将煤矸分选系统和气力泵送充填系统有机结合在一起,通过煤矸破碎分选系统将煤和矸石直接在井下进行分选,再由气力泵送充填系统将破碎后的矸石输送至采空区进行充填作业;不仅解决了井下煤和矸石的运输问题,节约井下空间,并为井下采空区充填提供了大量原料,避免因开采跨度和深度的增加而造成的采空区塌陷和设备损坏等问题,符合绿色采煤、绿色生产的要求;该方法构思巧妙、结构合理,其设备简单,占用井下空间小,而且增压组件增加了矸石输送距离,在本领域内具有广泛的实用性和较强的创新性。

附图说明

[0017] 图1为本发明的结构示意图;

[0018] 图2为本发明的五钻头钻式采煤机处的结构示意图;

[0019] 图3为本发明的充填喷头和钻头布置图;

[0020] 图4为本发明的矸石输送管组件布置示图;

[0021] 图5为本发明的增压喷射组件布置图;

[0022] 图6为本发明的增压组件结构示意图;

[0023] 图7为本发明的增压喷射组件结构示意图。

[0024] 图中:1、五钻头钻式采煤机,2、液压泵站,3、刮板输送机,4、自动换钻平台,5、第一皮带输送机,6、第二皮带输送机,7、一级分选装置,8、二级分选装置,9、第三皮带输送机,10、气力泵送设备,11、破碎机,12、矿车,13、矸石输送管组件,1-1、输送管,1-2增压组件,1-

3、增压喷射组件,1-4、输料管,1-5、输气管,1-6、输送管支架,1-7、喷头支架,1-8、增压管,1-9、增压管套,1-10、胶管接头,1-11、充填喷头,1-12、连接法兰,1-13、1号钻头,1-14、2号钻头,1-15、3号钻头,1-16、4号钻头,1-17、5号钻头,1-18、通风箱,1-19、通风管,1-20、钻杆

具体实施方式

[0025] 下面结合附图对本发明作更进一步的说明。

[0026] 如图1所示为一种薄煤层五钻头钻式采煤机充填设备,包括五钻头钻式采煤机1、液压泵站2、刮板输送机3、自动换杆平台4、第一皮带输送机5、第二皮带输送机6、一级分选装置7、二级分选装置8、第三皮带输送机9、气力泵送设备10、破碎机11、矿车12、矸石输送管组件13和填充喷头1-11,将一级分选装置7和二级分选装置8统称为分选装置;所述液压泵站2、自动换杆平台4和五钻头钻式采煤机1配套使用,刮板输送机3安装在五钻头钻式采煤机1下方,并通过溜槽与第一皮带输送机5输入侧连接,第一皮带输送机5输出侧下方布置一级分选装置7,一级分选装置7的分选筛通过溜槽与二级分选装置8进料口连接,二级分选装置8的分选筛通过溜槽与破碎机11进料口连接,破碎机11进料口同时与井下矸石仓相连,破碎机11出料口的出料通过气力泵送设备10输送至矸石输送管组件13;一级分选装置7和二级分选装置8的分选筛下方布置第三皮带输送机9,第三皮带输送机9通过导槽与矿车12连接。

[0027] 所述填充喷头1-11设置在五钻头钻式采煤机1前端的钻头侧面,在采煤开始时填充喷头1-11随钻头一起钻入薄煤层;五钻头钻式采煤机1开采出的原煤经分选装置分选出矸石,分选装置分选出的矸石和巷道掘进过程中产生的矸石送入破碎机11中进行破碎,破碎后的矸石送入矸石输送管组件13内;在采煤结束时矸石输送管组件13内的破碎后的矸石经填充喷头1-11加压喷入采空区。

[0028] 所述矸石输送管组件13有两组,对称安装在最中间一个钻杆的两侧;矸石输送管组件13与钻杆并排设置,包括输送管1-1、增压组件1-2和增压喷射组件1-3,输送管1-1通过输送管支架1-6固定在五钻头钻式采煤机1的通风管1-19一侧,增压喷射组件1-3通过喷头支架1-7固定在五钻头钻式采煤机1的通风箱1-18一侧;不同输料管1-1端部之间通过增压组件1-2相连,位于钻头一端的输送管1-1空闲端部与增压喷射组件1-3相连;所述输送管1-1包括并排设置的输料管1-4和输气管1-5,输气管1-5内通入高压气体,输料管1-4内送入破碎后的矸石,输气管1-5通过增压组件1-2/增压喷射组件1-3向输料管1-4提供旋转前进的流场,增压喷射组件1-3与填充喷头1-11相连。

[0029] 所述增压组件1-2包括增压管1-8、增压管套1-9和两组进气管1-10,所述增压喷射组件1-3包括增压管1-8、增压管套1-9和一组进气管1-10;所述增压组件1-2的增压管1-8两端通过连接法兰1-12分别与两组输料管1-4连接,增压喷射组件1-3的增压管1-8一端通过连接法兰1-12与一组输料管1-4连接、另一端与填充喷头1-11连接,输料管1-4之间通过增压管1-8连通;在增压管1-8的中段周侧均匀布置有增压管通孔,增压管通孔与输料管1-4连通,增压管通孔与增压管1-8的轴向和径向均存在倾角;所述增压组件1-2的增压管套1-9两端分别与一组进气管1-10焊接连通,增压喷射组件1-3的增压管套1-9一端封闭、另一端与一组进气管1-10焊接连通,输气管1-5之间通过进气管1-10和增压套管1-9连通;在增压管套1-9上开设有增压管套通孔,增压管套通孔与输气管1-5连通;所述增压管1-8和增压管套

1-9之间过盈配合,且增压管通孔与增压管套通孔相连通。

[0030] 基于上述设备的一种薄煤层五钻头钻式采煤机充填方法,包括如下步骤:

[0031] (1)将安装在3号钻头1-15两侧的充填喷头1-11和通风箱1-18上的输送管1-1一起随五钻头钻式采煤机(1)的钻头一起钻入薄煤层;

[0032] (2)将五钻头钻式采煤机(1)开采出的原煤经经过刮板输送机3和第一皮带输送机5送至一级分选装置7和二级分选装置8,分选出煤块经第三皮带输送机9和矿车12送至井下煤仓;

[0033] (3)将一级分选装置7和二级分选装置8分选出的矸石和巷道掘进过程中产生的矸石分别经过溜槽和第二皮带输送机6一同送入破碎机11中,破碎成粒度为30mm以下的矸石碎块待开采作业完毕后用于充填采空区;

[0034] (4)在采煤结束时,将破碎后的矸石碎块通过气力泵送设备10经输料管1-4送至充填喷头1-11处,并通过充填喷头1-11后方的增压喷射组件1-3加压喷入采空区,同时钻杆1-20和通风管1-19相继退出采空区。

[0035] 工作原理及工作过程:当开采作业进行时,两组矸石输送管组件13随五钻头钻式采煤机1工作机构一同进入开采区,此时不进行充填作业;当开采作业完成时,五钻头钻式采煤机1的工作机构开始退杆作业,同时采用气力泵送设备10向输料管1-4中泵入矸石、粉煤灰等充填物料,向输气管1-5中送入气压在0.3MPa~0.5MPa的高压气体,由于增压管通孔轴线与增压管1-8轴线所在垂直面和水平面都有一定角度,气流在增压管1-8中产生旋转前进的流场,使充填物料在多次流场作用下沿输料管1-4向增压喷射组件1-3流动,并通过充填喷头1-11喷入采空区,同时钻杆和钻头反转,以防止充入采空区的物料再次输送出来。

[0036] 以上所述仅是本发明的优选实施方式,应当指出:对于本技术领域的普通技术人员来说,在不脱离本发明原理的前提下,还可以做出若干改进和润饰,这些改进和润饰也应视为本发明的保护范围。

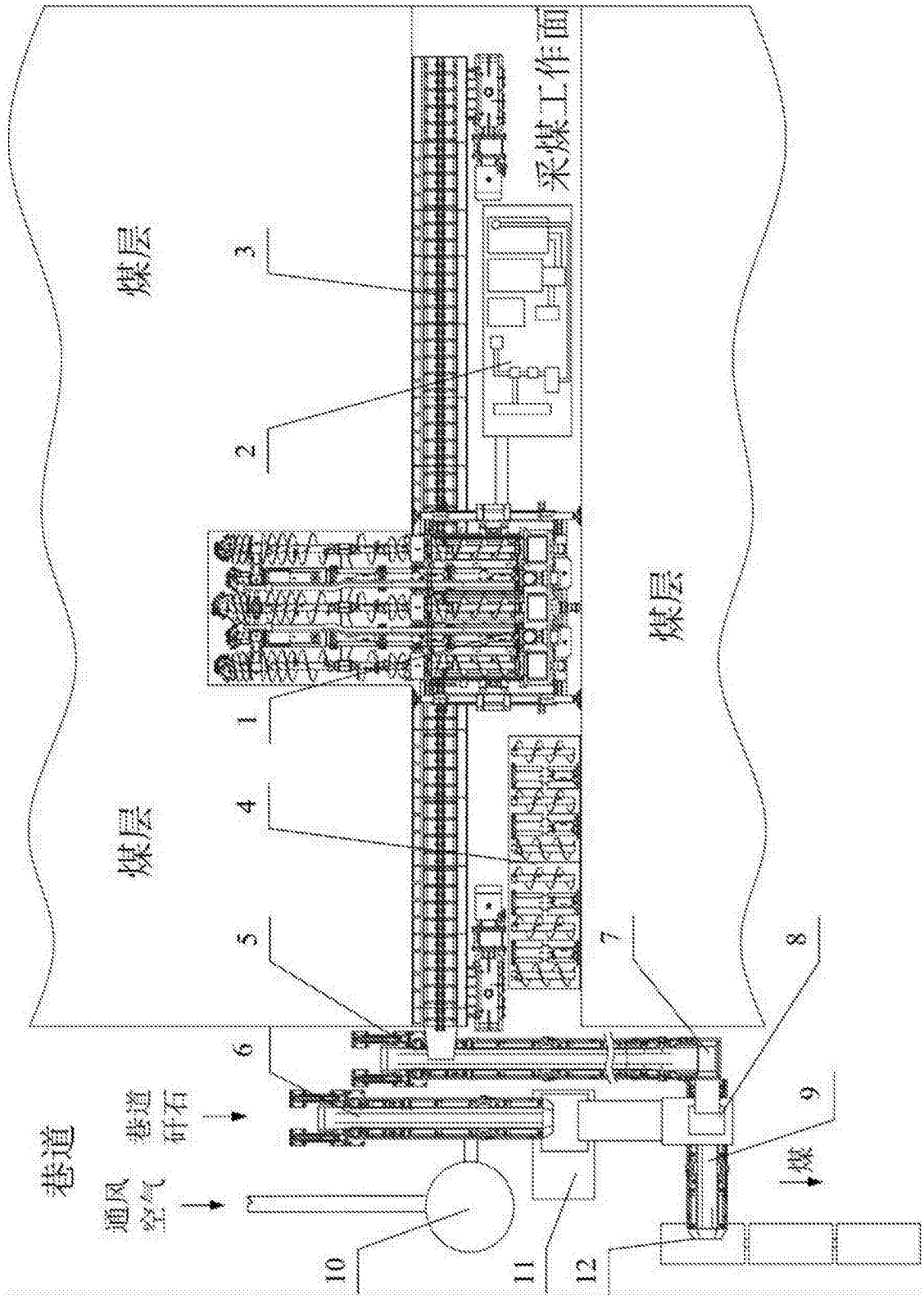


图1

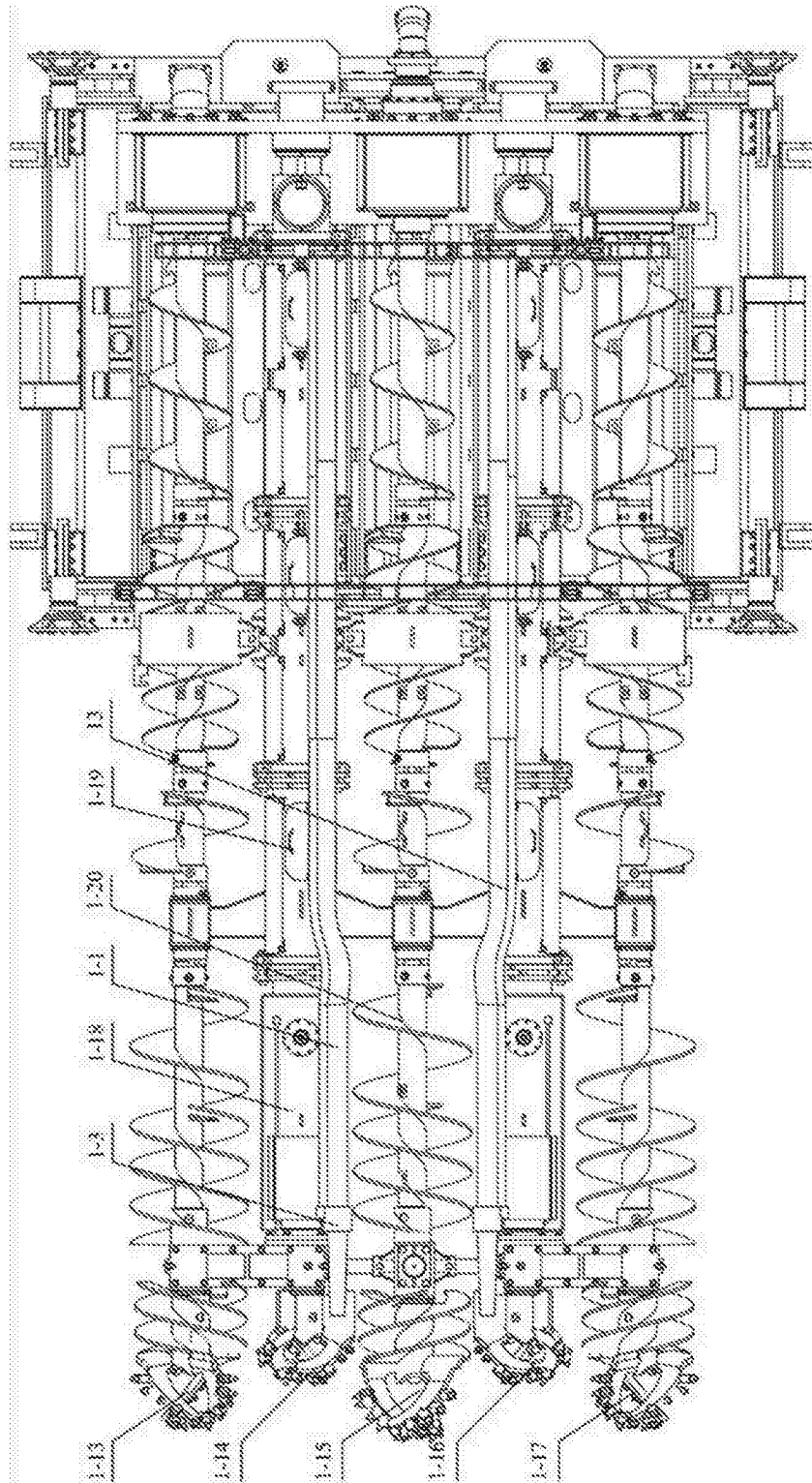


图2

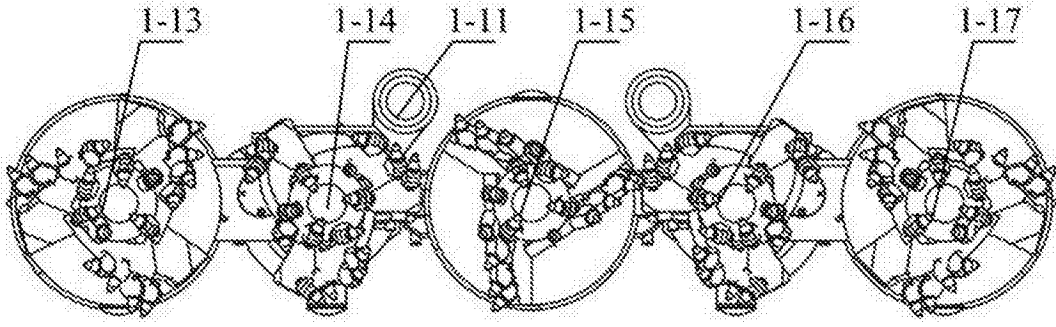


图3

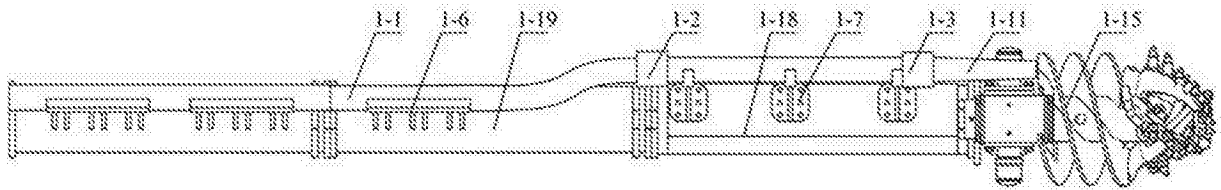


图4

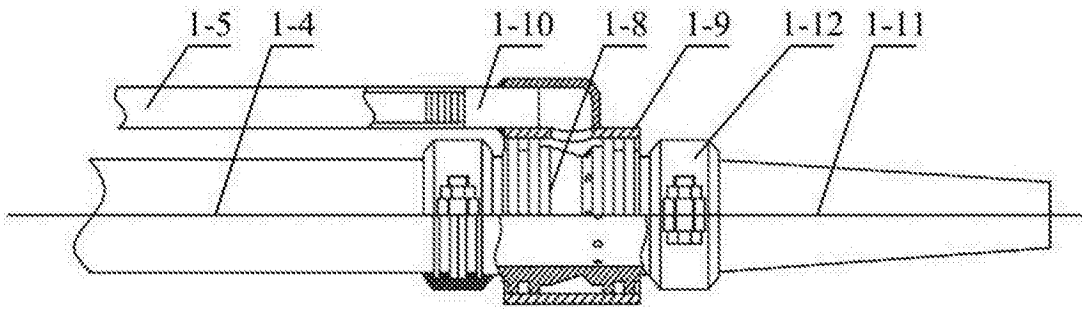


图5

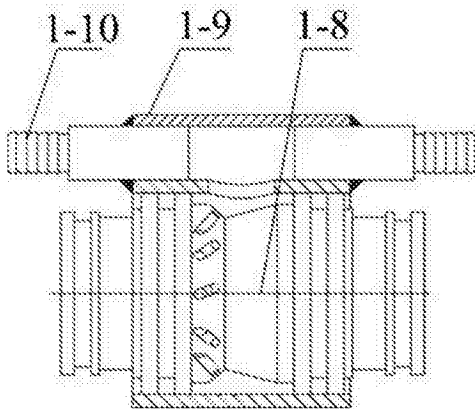


图6

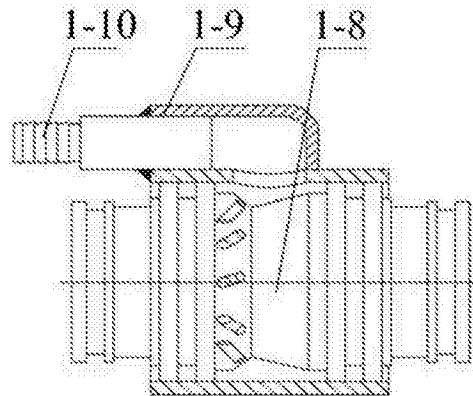


图7