



(12) 实用新型专利

(10) 授权公告号 CN 218391338 U

(45) 授权公告日 2023.01.31

(21) 申请号 202221446673.6

(22) 申请日 2022.06.10

(73) 专利权人 山东心仪动物医院有限公司

地址 250000 山东省济南市槐荫区经四路
701号303室

(72) 发明人 王晓飞 郭玲 李宝振

(74) 专利代理机构 北京箐昱专利代理事务所

(普通合伙) 16105

专利代理师 陈越

(51) Int. Cl.

A61D 15/00 (2006.01)

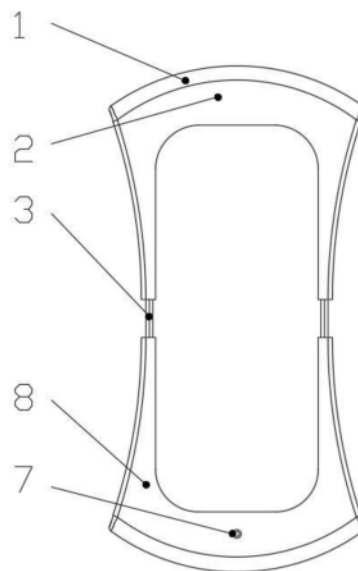
权利要求书1页 说明书2页 附图4页

(54) 实用新型名称

一种动物牙科用撑口器

(57) 摘要

本实用新型涉及动物医学设备领域,具体为一种动物牙科用撑口器,包括上部支撑架、伸缩支撑架、进气口、下部支撑架与气柄,上部支撑架的下端面固定安装有伸缩柱,伸缩柱的内表面设置有伸缩轨道,伸缩轨道的下端面固定安装有伸缩支撑架,伸缩支撑架的外表面固定安装下部支撑架,气管远离伸缩支撑架的一端固定安装有进气控制阀。本实用新型通过设置伸缩柱与进气控制阀,装置采用伸缩柱可以将撑口器调整到不同的大小,适合不同的宠物口腔大小,撑口器采用进气控制阀来控制气体的进入,可以确保气体进出是由宠物医生来确定,撑口器采用气体,气体具有一定的回弹性,撑口器使用时,可以避免撑口器对宠物口腔的伤害。



1. 一种动物牙科用撑口器,包括上部支撑架(2)、伸缩支撑架(5)、进气口(7)、下部支撑架(8),进气控制阀(9)与气柄(10),其特征在于:所述上部支撑架(2)的下端面固定安装有伸缩柱(3),所述伸缩柱(3)的内表面设置有伸缩轨道(4),所述伸缩轨道(4)的下端面固定安装有伸缩支撑架(5),所述伸缩支撑架(5)的外表面固定安装有以下部支撑架(8),所述上部支撑架(2)与所述下部支撑架(8)的纵切面呈现U形,所述伸缩支撑架(5)的下端面固定安装有气管(6),所述气管(6)远离所述伸缩支撑架(5)的一端固定安装有进气控制阀(9)。

2. 根据权利要求1所述的一种动物牙科用撑口器,其特征在于:所述进气控制阀(9)的前端面固定安装有进气口(7)。

3. 根据权利要求1所述的一种动物牙科用撑口器,其特征在于:所述进气口(7)与所述气柄(10)通过胶皮软管进行连接。

4. 根据权利要求1所述的一种动物牙科用撑口器,其特征在于:所述上部支撑架(2)与所述下部支撑架(8)的外表面活动安装有咬合护垫(1)。

一种动物牙科用撑口器

技术领域

[0001] 本实用新型涉及动物医学设备领域,具体为一种动物牙科用撑口器。

背景技术

[0002] 撑口器是用于宠物临床治疗操作中的辅助器械之一,运用于与口腔相关的治疗、急救和检查等操作,口腔疾病患者进行牙齿治疗的过程中,为了配合医生的操作,宠物需要长时间的大张口,又由于宠物的不配合,所以在宠物牙科检查时,经常的使用撑口器,但是市面上的撑口器多为固定尺寸,导致针对不同的宠物需要准备不同尺寸的撑口器,无法实现撑口器的通用性。

实用新型内容

[0003] 针对现有技术的不足,本实用新型提供了一种动物牙科用撑口器,解决了背景技术中所提到的问题。

[0004] 为实现上述目的,本实用新型提供如下技术方案:一种动物牙科用撑口器,包括上部支撑架、伸缩支撑架、进气口、下部支撑架与气柄,所述上部支撑架的下端面固定安装有伸缩柱,所述伸缩柱的内表面设置有伸缩轨道,所述伸缩轨道的下端面固定安装有伸缩支撑架,所述伸缩支撑架的外表面固定安装有下部支撑架,所述上部支撑架与所述下部支撑架的纵切面呈现U形,所述伸缩支撑架的下端面固定安装有气管,所述气管远离所述伸缩支撑架的一端固定安装有进气控制阀。

[0005] 作为本实用新型的一种优选技术方案,所述进气控制阀的前端面固定安装有进气口。

[0006] 作为本实用新型的一种优选技术方案,所述进气口与所述气柄通过胶皮软管进行连接。

[0007] 作为本实用新型的一种优选技术方案,所述上部支撑架与所述下部支撑架的外表面活动安装有咬合护垫。

[0008] 与现有技术相比,本实用新型,具备以下有益效果:

[0009] 1、该实用新型,通过设置伸缩柱与进气控制阀,装置采用伸缩柱可以将撑口器调整到不同的大小,适合不同的宠物口腔大小,撑口器采用进气控制阀来控制气体的进入,可以确保气体进出是由宠物医生来确定,撑口器采用气体,气体具有一定的回弹性,撑口器使用时,可以避免撑口器对宠物口腔的伤害。

附图说明

[0010] 图1为本实用新型结构主视示意图;

[0011] 图2为本实用新型结构局部剖示意图;

[0012] 图3为本实用新型结构左视示意图;

[0013] 图4为本实用新型结构气柄示意图。

[0014] 图中:1、咬合护垫;2、上部支撑架;3、伸缩柱;4、伸缩轨道;5、伸缩支撑架;6、气管;7、进气口;8、下部支撑架;9、进气控制阀;10、气柄。

具体实施方式

[0015] 下面将结合本实用新型实施例中的附图,对本实用新型实施例中的技术方案进行清楚、完整地描述,显然,所描述的实施例仅仅是本实用新型一部分实施例,而不是全部的实施例。基于本实用新型中的实施例,本领域普通技术人员在没有做出创造性劳动前提下所获得的所有其他实施例,都属于本实用新型保护的范围。

[0016] 实施例

[0017] 请参阅图1-4,本实用新型提供以下技术方案:一种动物牙科用撑口器,包括上部支撑架2、伸缩支撑架5、进气口7、下部支撑架8,进气控制阀9与气柄10,上部支撑架2的下端面固定安装有伸缩柱3,伸缩柱3的内表面设置有伸缩轨道4,伸缩轨道4的下端面固定安装有伸缩支撑架5,伸缩支撑架5的外表面固定安装下部支撑架8,上部支撑架2与下部支撑架8的纵切面呈现U形,伸缩支撑架5的下端面固定安装有气管6,气管6远离伸缩支撑架5的一端固定安装有进气控制阀9。

[0018] 本实施方案中,伸缩柱3为上部支撑架2与下部支撑架8的分离提供方式,伸缩轨道4为伸缩柱3的运动提供方向引导,保证伸缩柱3的运动方向正确,伸缩支撑架5为伸缩装置提供支撑,上部支撑架2与下部支撑架8两者的配合,在中间部分会出现通孔,方便宠物医生的观察和诊断,进气控制阀9可以控制气体的进出,实现上部支撑架2与下部支撑架8的分离与合并,气管6将进气控制阀9与伸缩装置连接起来,为伸缩柱3提供动力。

[0019] 具体的,进气控制阀9的前端面固定安装有进气口7。

[0020] 本实施例中,进气口7为气体进入装置提供通道。

[0021] 具体的,进气口7与气柄10通过胶皮软管进行连接。

[0022] 本实施例中,气柄10为装置提供气源,气柄10的使用可以方便宠物医生针对不同的宠物,控制不同的进气量,确保适用该宠物的检查。

[0023] 具体的,上部支撑架2与下部支撑架8的外表面活动安装有咬合护垫1。

[0024] 本实施例中,咬合护垫1为宠物在咬合时不会对宠物的口腔造成伤害,同时咬合护垫1可以进行更换,确保不出现交叉感染。

[0025] 本实用新型的工作原理及使用流程:宠物医生将该装置放入宠物的口腔中,使上部支撑架2与宠物口腔上腔接触,使下部支撑架8与宠物口腔下腔接触,宠物医生通过按动气柄10将气体送至装置内部,进气控制阀9将气体送至伸缩柱3处,伸缩柱3伸缩合适的长度,将宠物的口腔支撑柱,然后关闭进气控制阀9,宠物医生进行相应的检查,检查完成后,打开进气控制阀9,将气体放出,再将装置取出,将咬合护垫1取下,放到合适的位置,再将装置进行消毒,消毒后将咬合护垫1安装上,即可再次使用。

[0026] 最后应说明的是:以上所述仅为本实用新型的优选实施例而已,并不用于限制本实用新型,尽管参照前述实施例对本实用新型进行了详细的说明,对于本领域的技术人员来说,其依然可以对前述各实施例所记载的技术方案进行修改,或者对其中部分技术特征进行等同替换。凡在本实用新型的精神和原则之内,所作的任何修改、等同替换、改进等,均应包含在本实用新型的保护范围之内。

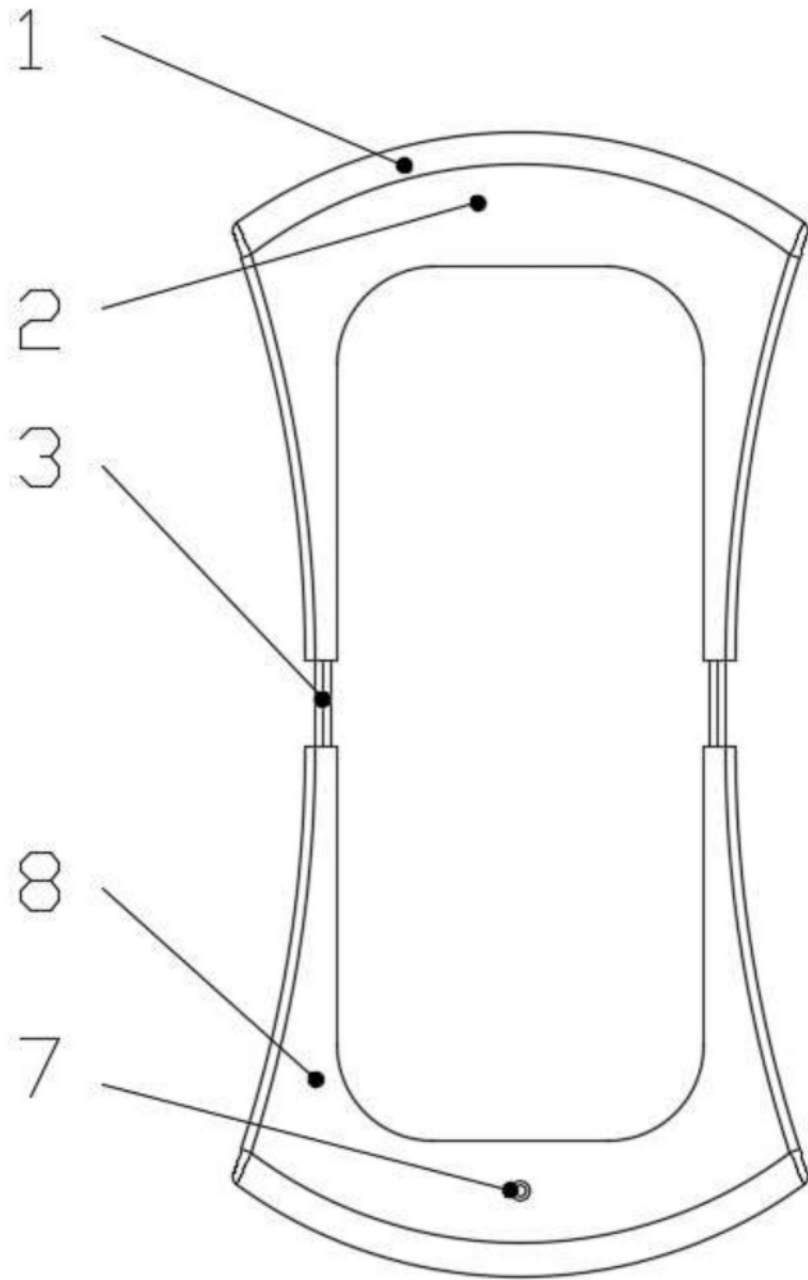


图1

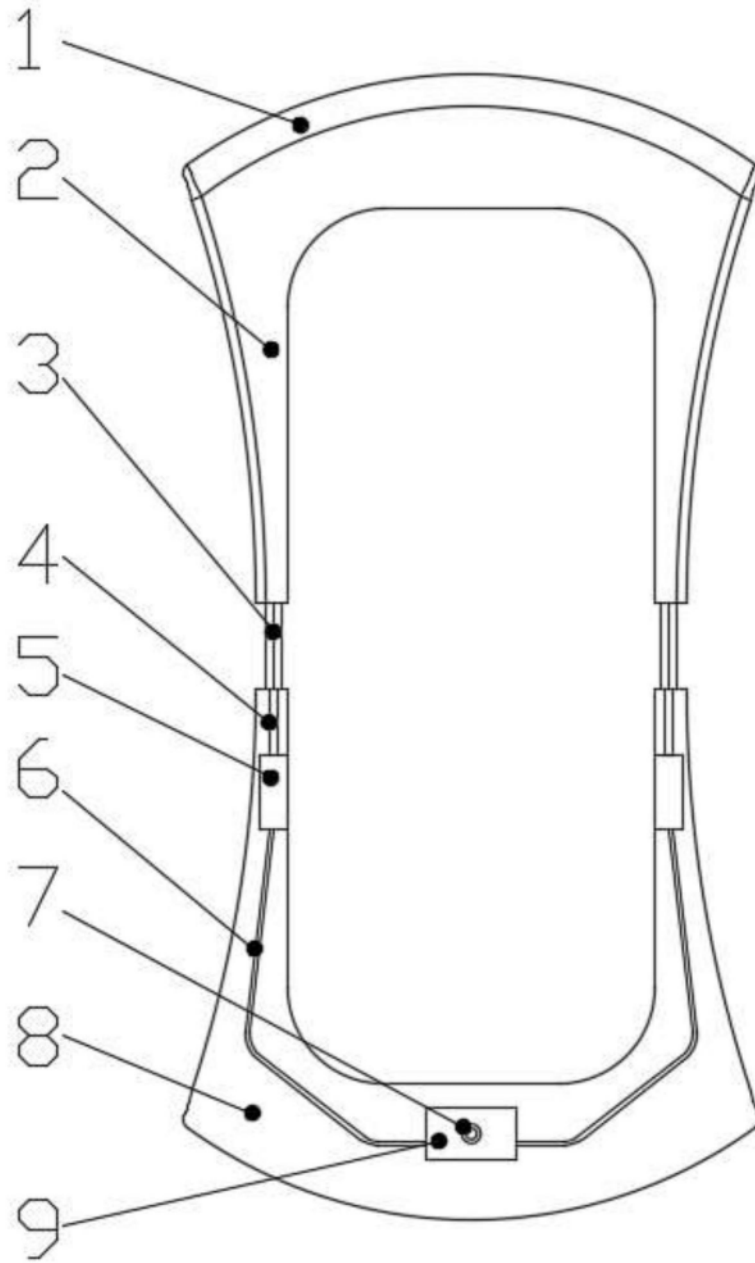


图2

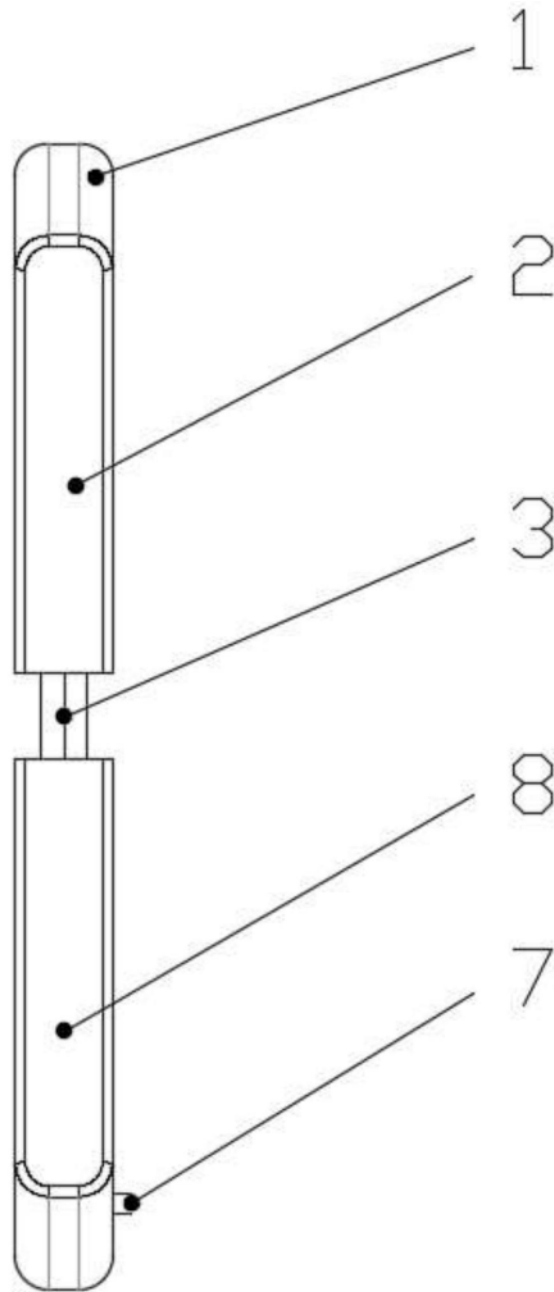


图3

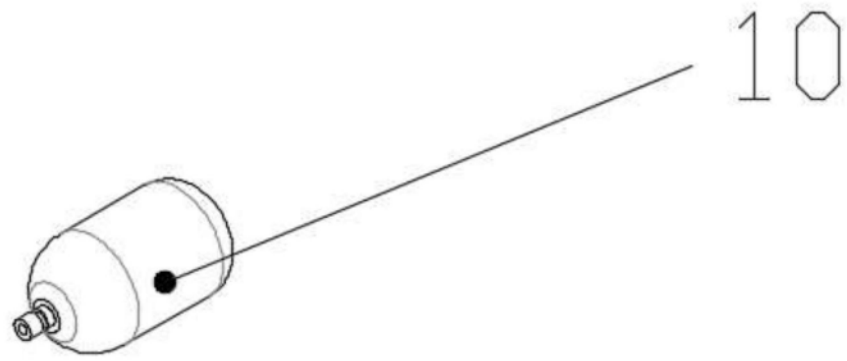


图4