

1. 一种包含与基站 (BS) 收发信机通信的发射机 (26) 和接收机 (25) 在内的移动无线设备 (14), 其中发射机工作在由最小发射机功率电平和最大发射机功率电平所定义的动态范围内的可调功率电平上, 发射机以第一频段上该动态范围内的发射机功率电平向
5 基站发射信号, 并且基站 (BS) 收发信机以瞬时接收信号电平接收所发射的信号, 该移动无线设备中包括:

发射机功率控制器 (28), 当接收信号电平的评估表示瞬时接收信号电平太低而不可接受时, 指示发射机向上调整发射机功率电
10 平, 以及当接收信号电平的评估表示接收信号电平对邻近移动无线设备造成不可接受的干扰时, 指示发射机向下调整发射机功率电平, 以下情况除外, 即如果评估表示不把发射机功率电平调整到低于最小发射功率电平, 就不能把接收信号降到最大可接受电平以下, 则发射机功率控制器指示该发射机停止在第一频段上的发射,
15 而不向下调整其发射功率电平。

2. 如权利要求 1 的无线设备, 其中瞬时接收信号电平的评估中包括移动无线设备的接收机接收从基站发射的、标识接收信号最大可接受电平的消息。

3. 如权利要求 2 的无线设备, 其中接收信号电平的评估中包括
20 对所接收的功率电平以及接收信号的最大可接受电平的分析。

4. 如权利要求 1 的无线设备, 其中瞬时接收信号电平的评估中包括移动无线设备的接收机接收从基站发射的、标识瞬时接收信号电平高于接收信号的最大可接受电平的消息。

5. 如权利要求 1 的无线设备, 其中当发射机功率控制器已经指
25 示发射机停止第一频段上的发射时, 发射机功率控制器被配置去指示发射机在预定时段之后在第一频段上重新开始发射。

6. 如权利要求 1 的无线设备, 其中当发射机功率控制器已经指
示发射机停止第一频段上的发射时, 移动无线设备被配置去执行频率间切换, 而且发射机功率控制器被配置去指示发射机在第二频段
30 上重新开始发射。

7. 如权利要求 1 的无线设备, 其中发射机在专用无线信道中发送一个信号, 并且其中当发射机功率控制器已经指示发射机停止在

专用无线信道上的发射时，发射机功率控制器被配置去指示发射机在公共无线信道中重新开始发射该信号。

8. 如权利要求 1 的无线设备，其中当发射机功率控制器已经指示发射机停止在第一频段上的发射时，释放掉正在被移动无线设备使用的 5 的一个或多个无线业务，并且发射机功率控制器被配置在第一频段上重新开始发射。

9. 一种无线网络节点，包括：

用于直接或间接与多个移动无线设备通信的通信电路；以及
控制器，用于识别其中一个移动无线设备为正在以最小功率电平 10 或者接近最小功率电平在第一频段上发射的主导移动无线设备，以确定任意其它移动无线设备是否受到主导移动无线设备不可接受的干扰，而且如果这样，则命令主导移动无线设备停止在第一频段上发射。

10. 如权利要求 9 的无线网络节点，其中如果主导移动无线设备没有以最小功率电平或接近最小功率电平发射，则控制器被配置去在任意其它移动无线设备正受到主导移动无线设备不可接受的干 15 扰时，指示移动无线设备降低主导移动无线设备正以之发射的功率电平。

11. 如权利要求 10 的无线网络节点，其中如果任意其它移动无线设备正在受到主导移动无线设备不可接受的干扰，则控制器被配置去确定是否有一个或多个其它移动无线设备正在以最大功率电平 20 或者接近最大功率电平进行发射，而且如果不是，则指示该一个或多个其它移动无线设备增加发射功率。

12. 如权利要求 9 的无线网络节点，其中如果主导移动无线设备对任意其它移动无线设备的干扰是不可接受的，则控制器被配置去指示主导移动无线设备在一个预定时段内停止在第一频段上的发射， 25 然后重新开始发射。

13. 如权利要求 9 的无线网络节点，其中如果主导移动无线设备对任意其它移动无线设备的干扰是不可接受的，则控制器被配置去启动主导移动无线设备的频率间的切换，使得主导移动无线设备 30 在第二频段上重新开始发射。

14. 如权利要求 9 的无线网络节点，其中如果主导移动无线设

备对任意其它移动无线设备的干扰是不可接受的，则控制器被配置去指示主导移动无线设备在公共无线信道上重新开始发射。

15 15. 如权利要求 9 的无线网络节点，其中如果主导移动无线设备对任意其它移动无线设备的干扰是不可接受的，则控制器被配置去指示主导移动无线设备释放移动无线设备所使用的一个或多个无线业务，并且重新开始传输。

16. 如权利要求 9 的无线网络节点，其中无线网络节点是无线基站。

10 17. 如权利要求 9 的无线网络节点，其中无线网络节点是无线网络控制器。

18. 一种控制具有最小上行链路发射功率电平移动无线设备(14)的上行链路功率电平的方法，包括：

该移动无线设备从基站(BS)接收一个该基站处最大可允许的接收电平的指示符；

15 如果移动无线设备发射一个信号给基站，则在基站估计接收电平；以及

评估移动无线设备是否能以大于最小上行链路发射功率电平的发射功率电平去发射该信号，以使得在基站处产生的一个接收电平要低于最大可允许接收电平；以及

20 基于该评估而发送一个发射功率电平调节信号给该移动无线设备。

25 19. 如权利要求 18 的方法，其中如果移动无线设备能以大于最小上行链路发射功率电平的上行链路发射功率电平去发射该信号，使得在基站处产生的一个接收电平低于最大可允许接收电平，则发射该信号。

20. 如权利要求 18 的方法，其中如果移动无线设备不能以大于最小上行链路发射功率电平的上行链路发射功率电平去发射该信号，使得在基站产生的一个接收电平低于最大可允许接收电平，则等待一个测量时间，并重复该估计和评估步骤。

30 21. 如权利要求 18 的方法，其中如果移动无线设备不能以大于最小上行链路发射功率电平的上行链路发射功率电平去发射该信号，使得在基站处产生的一个接收电平低于最大可允许接收电平，

则释放移动无线设备和基站之间的呼叫。

22. 根据权利要求 18 的方法，用于控制基站 (BS) 关联的小区 (13) 内的多个移动无线设备 (M1/M2/Mn) 的上行链路功率电平，还包括：

5 发送并且接收从小区内的移动无线设备到基站的信号；

测试以确定主导移动无线设备是否对其它移动无线设备造成不可接受的干扰，这是由该主导移动设备正在以造成基站以相对高于其它移动无线设备的接收信号电平去接收主导移动无线设备信号的发射功率电平进行发射，而造成的；

10 确定主导移动无线设备是否正在以移动无线设备的最小发射功率电平或者接近移动无线设备的最小发射功率电平进行发射。

23. 根据权利要求 22 的方法，还包括：

15 如果主导移动无线设备不是以其最小发射功率电平进行发射，则降低主导移动无线设备的发射功率电平，并且重新测试以确定主导移动无线设备以已降低的发射功率电平进行发射是否仍然会对其它移动无线设备造成不可接受的干扰；

如果主导移动无线设备正在以其最小发射功率电平进行发射，则关闭主导移动无线设备的发射机。

20 24. 如权利要求 23 的方法，其中测试步骤中包括以下步骤：估计接收的功率电平，以及比较最大可允许接收电平与估计接收功率电平。

25. 根据权利要求 23 的方法，其中在关闭主导无线设备的步骤之前，还包括步骤：

25 如果主导移动无线设备正在以其最小发射功率电平进行发射，则测试以确定正在受到主导移动无线设备干扰的任何其它移动无线设备是否正在以其各自的最大发射功率电平进行发射；

如果正在受到主导移动无线设备干扰的所有其它移动无线设备正在以低于它们各自最大发射功率电平的电平进行发射，则增加所有其它移动无线设备的发射功率电平，

30 如果正在受到主导移动无线设备干扰的任意其它无线设备正在以其各自的最大发射功率电平进行发射，则关闭主导移动无线设备。

26. 如权利要求 25 的方法，其中测试步骤中包括以下步骤：估计基站的接收功率电平，以及比较最大可允许接收电平与估计接收功率电平。

移动台的发射功率控制

技术领域

5 本发明涉及到蜂窝电话系统,并且特别涉及到移动台的发射功率控制。

背景技术

众所周知,蜂窝通信系统中包括按地理位置安排在蜂窝结构中的基站,允许移动无线设备相互之间以及与相关交换系统进行通信。
10 通信发生在移动台与基站之间,以及从基站到交换节点。交换节点和控制节点通过网关与其它通信系统进行通信。

在码分多址(CDMA)移动通信系统中,由于每个移动台采用可以将它自己的通信与其它移动无线设备的通信区分开的不同调制码,因此移动台可以使用相同射频波段与公共基站进行通信。

15 公共小区内的移动台利用公共频率进行发射所带来的结果就是:一个移动台的传输可能会干扰其它移动台的传输。因素(例如环境因素邻近等)会影响与公共基站进行通信的多个移动无线设备之间信号强度的均匀性,在“相互竞争”的无线设备之间产生干扰。这样得到的结果就是,与通信基站的某些移动无线设备通信存在会
20 主导处于同一射频波段上的其它无线设备通信的潜在性。

在一个理想系统中,每个移动无线设备都以如下的功率电平向公共基站发射信号,即能够确保所有不同移动设备发出的信号都能以相同的平均功率到达基站,为利用相同频率的每个移动台生成适当的信号干扰电平比。但是,由于移动台的环境、移动台的邻近等等
25 都是变化的,因此要严格控制所有无线设备的功率电平。就改善CDMA系统的性能和容量而言,控制从移动台到基站的功率电平(也被称作上行链路(或反向)发射功率控制(TPC))是一个非常重要的因素。

已知有若干种方法用于控制上行链路功率,包括基于基站接收信号的路径损耗估计(或其它适当的测量)的控制(开环发射功率控制)
30 控制)。另一种方法就是在基站接收到的相对信号强度的基础上,由基站向移动台发送发射功率控制消息(闭环功率控制)。

美国专利 No. 5, 774, 785 (共同拥有) 中描述了一种上行链路控制方法, 其中移动无线设备把其发射功率限制在最大和最小发射功率定义的范围之内。美国专利 No. 5, 390, 338 (共同拥有) 中描述了另外一种依赖于发射机和接收机之间距离的传输控制方法。在各种文档中, 其它先有技术解决如何将功率电平设定为最小电平以获得期望的性能目标, 以及设定为最大电平以遵循通信规定。

受其设计和其它因素的影响, 移动台在其动态范围的基础上, 被限制在实际最大和最小功率输出之间。移动台不能以超出该范围的功率电平进行发射。在移动台非常接近基站, 而且基站接收到的其上行链路功率电平相当高的情况下, 这是一个特殊问题。如上所述, 基站理想地以大概相同的功率接收来自所有被指配移动无线设备的所有传输, 生成适当的信号干扰电平比, 从而避免由主导移动无线设备的传输而造成的干扰。当移动无线设备开始主导相邻移动无线设备的上行传输时, 该移动台接收基站的指令 (或者生成内部指令), 把上行发射功率降低到一个更加平衡的水平上。然而, 当移动无线设备非常接近于其服务基站 (导致其接收到的上行发射功率非常大), 即使以移动台最小输出发射功率也会存在问题, 即基站从主导移动台接收到的大功率电平仍然非常大, 导致生成不可接受的干扰电平。这最终会导致基站容量和覆盖范围的降低。

上述问题一种可能的解决方案就是增加主导移动台的动态范围。但这是物理设计的改动, 并不能立即使这一问题得到缓解。

发明内容

本发明通过确定基站允许接收的最大功率电平, 确保最大容量以及可接受的干扰电平, 来解决上述问题。基站可以通过控制信道广播最大功率接收电平, 或者移动台可以在为该移动台定义的信号干扰目标比值的基础上, 确定最大可允许接收电平。如果移动台判断出: 基站接收到的移动台最小发射功率电平超出基站最大接收功率电平, 则移动台使其发射机停用。或者, 基站也可以检测到过高的接收电平, 并且命令该移动台关闭其发射机。最终, 如果从移动台接收到的功率电平降低到可接受水平 (例如移动台远离基站), 则该移动台重新开始发射。否则, 需要释放这一呼叫。尽管多种相关先有技术为了使干扰最小, 同时确保足够的通信质量, 而设法在某

一范围内优化发射功率电平，但是没有人提出移动台以其最小发射功率电平向基站发射，而基站接收到的要高于基站最大接收水平时，移动台停止发射以消除该移动台高接收功率电平引起的干扰（即使移动台正在以其最小发射功率电平进行发射）。在本文中，也没有特定技术的任何已知示教，其中基站或移动台确定移动台何时停止发射或者最终释放呼叫。

按照本发明的第一方面，提供了一种包含与基站收发信机通信的发射机和接收机在内的移动无线设备，其中发射机工作在由最小发射机功率电平和最大发射机功率电平所定义的动态范围内的可调功率电平上，发射机以第一频段上动态范围内的发射机功率电平向基站传送信号，并且基站收发信机以瞬时接收信号电平接收所传送的信号，该移动无线设备中包括：发射机功率控制器，当接收信号电平的评估表示瞬时接收信号电平太低而不可接受时，指示发射机向上调整发射机功率电平，以及当接收信号电平的评估表示接收信号电平对邻近移动无线设备造成不可接受的干扰时，指示发射机向下调整发射机功率电平，以下情况除外，即如果评估表示不把发射机功率电平调整到低于最小发射功率电平，就不能把接收信号降到最大可接受电平以下，则发射机功率控制器指示停止在第一频段上的发射，而不向下调整其发射功率电平。

其中接收信号电平的评估中包括对所接收的功率电平以及接收信号的最大可接受电平的评估。

按照本发明的第二方面，提供了一种无线网络节点，包括：用于直接或间接与多个移动无线设备通信的通信电路；以及控制器，用于识别其中一个移动无线设备为正在以最小功率电平或者接近最小功率电平在第一频段上发射的主导移动无线设备，以确定任意其它移动无线设备是否受到主导移动无线设备不可接受的干扰，而且如果这样，则命令主导移动无线设备停止在第一频段上发射。

按照本发明的第三方面，提供了一种控制最小上行链路发射功率电平的移动无线设备的上行链路功率电平的方法，包括：该移动无线设备从基站接收一个该基站处最大可允许的接收电平的指示符；如果移动无线设备发送一个信号给基站，则在基站估计接收电平；以及评估移动无线设备是否能以大于最小上行链路发射功率电平的

发射功率电平去发送该信号，以使得基站处接收电平要低于最大可允许接收电平；以及基于该评估而发送一个发射功率电平调节信号给该移动无线设备。

5 在该方法中，如果主导移动无线设备不是以其最小发射功率电平进行发射，则降低主导移动无线设备的发射功率电平，并且重新测试以确定主导移动无线设备以已降低的发射功率电平进行发射是否仍然会对其它移动无线设备造成不可接受的干扰；如果主导移动无线设备正在以其最小发射功率电平进行发射，则关闭主导移动无线设备的发射机。

10 其中测试步骤中包括以下步骤：估计接收的功率电平，以及比较最大可允许接收电平与估计接收功率电平。

或者在关闭主导无线设备的步骤之前，还包括步骤：如果主导移动无线设备正在以其最小发射机功率电平进行发射，则测试以确定正在受到主导移动无线设备干扰的任何其它移动无线设备是否正在
15 以其各自的最大发射机功率电平进行发射；如果正在受到主导移动无线设备干扰的所有其它移动无线设备正在以低于它们各自最大发射机功率电平的电平进行发射，则增加所有其它移动无线设备的发射机功率电平，如果正在受到主导移动无线设备干扰的任意其它无线设备正在以其各自的最大发射机功率电平进行发射，则关闭主导
20 移动无线设备。其中测试步骤中包括以下步骤：估计基站的接收功率电平，以及比较最大可允许接收电平与估计接收功率电平。

通过结合附图仔细研究随后的本发明优选示范实施例的更加详细描述，可以更加完整地理解并且体会本发明的这些以及其它目的和好处。

25 附图说明

图 1 是移动电话蜂窝系统的概要示意图；

图 2 是软分集切换的概要示意图；以及

图 3 是网络、基站以及移动台结构的概要示意图。

具体实施方式

30 在图 1 中，移动台 MS 与移动台所处的小区 13 的相关基站进行通信。小区 13 内的基站是更大蜂窝网络的一部分，包括例如基站 10、11、12、13 等在内的基站。基站 13 接收来自移动台 MS 的通信，并

且将其传送给与基站 13 相关的无线网络核心 RNC。为了连接移动台的通信与其它移动台、网络等的通信，无线网络核心 (RNC) 之间通过移动业务交换台 MSC 进行通信。

5 当移动台 MS 进入蜂窝地理区域 13 时，它与位于特定小区 13 内的基站之间建立通信。即使在同一蜂窝区域 13 内，移动电话 MS 可以被分配给更小的地理区域，通常被公认为扇区。扇区可以由于，例如，基站的定向天线通信而定义。这样，小区 10 可以被分为扇区 15、16、17 等，使得在扇区以及在小区内通信的移动台竞争使用这一区域内的基站的通信时间。

10 在系统中，基本上来讲，公共基站能够以大体相同的功率电平在同一频率上接收所有移动台的传输。由于每个移动台工作在相同的频率上，因此很重要的一点就是，确保没有移动台以能够主导其它移动台发射的功率电平进行发射。然而，假设每个移动台保持相同的功率发射值会导致基站接收到相同的功率电平是不恰当的。相反，公共小区内的移动台会在变化较大的不同路径损耗值的基础上，
15 向基站发射。

平。

完成图 1 的描述，我们可以看到小区 13 内的基站可以与无线网络核心 (RNC) 进行通信，该 RNC 又与其它蜂窝结构 18 的其它无线网络核心进行通信。无线网络核心还与作为连接到其它例如互联网、其它电话网络等网络的网关的移动交换中心 (MSC) 进行通信。

图 2 中说明了与公共基站通信的各种移动台的结构。在图 2 中，给出了三个移动台 M1、M2 和 Mn。尽管只给出了三个移动台，但是我们应该理解到本发明可以推广到包含与基站容量所允许数量相同的多个移动台。移动台 M1、M2 和 Mn 通过多个命令和业务信道 (在图 2 中没有必要给出) 与基站 BS 和 RNC 进行通信。

每个移动台 M1、M2 和 Mn 中都包括接收机 20、25 以及发射机 22、26。接收机 20、25 接收来自基站 BS 的信号，而且发射机 22、26 向基站 BS 发射包括以 Tx (M2) 和 Tx (M1) 给出的发射信号。从移动台 M2 和 M1 到基站 BS 所示的发射信号 (Tx) 是从移动台到基站 BS 的标准上行链路通信。接收机 20、25 和发射机 22、26 都受控制器 23、27 的控制。而且，根据从基站 BS 或 RNC 接收到的指令，或者移动台本身的估计，由元素 24、28 执行发射机 22、26 的发射功率控制。

如图 2 所示，与移动台 M2 和基站的距离 D2 相比，移动台 M1 与基站 BS 的地理距离 D1 要远一些。这样，假设所有其它因素都相同，我们可以假设如果移动台 M1 和 M2 以相同的信号电平发送信号 Tx，则基站 BS 会以不同的信号电平接收到被发射信号。也就是，由于移动台 M2 更加接近于基站 BS，因此我们可以预计到基站 BS 从移动台 M2 接收到的信号电平 (较低的路径损耗) 要大于从移动台 M1 接收到的信号电平。

基站 BS 中包括向接收机 20、25 发射信号的发射机 32、33、34。其中还包括从发射机 22、26 接收发射信号的接收机 31。网络 I/O 29 连接基站 BS 与无线网络控制器 RNC。最终，控制器 30 控制接收机 31 和发射机 32、33、34，用于优化基站 BS 所服务的小区移动台的通信。(图 2 中说明了由同一基站 (更软切换) 服务的不同扇区的相关发射机，但是本发明同样很好地适用于软切换，其中被用于与一个移动台通信的多个发射机处于由不同基站提供服务的不同小区内)。

控制器 30 和/或 RNC 负责监控由基站 BS 提供服务的多个移动台的发射功率电平。通常来讲, BS 测量来自所有使用该 BS 的 MS 的总体以及单独的接收功率电平, 并且向 RNC 汇报。RNC 确定是否有 MS 处于主导地位, 以及何时其它 MS 因此而受影响。当移动台 M2 靠近
5 基站 BS, 使得接收信号 Tx (M2) 超过门限值时, 控制器 30 会从一个或所有发射机 32、33、34 向移动台 M2 的接收机 20 发送信号, 命令 Tx 功率控制器 42 去降低发射机 22 的发射功率。这样, 基站 BS 的控制器 30 试图维持接收到的、来自基站 BS 在特定频率上提供服务的所有移动台的所有发射信号电平相同的水平。

10 然而时常会出现如下情况, 即当移动台 (例如 MS2) 与基站天线之间的路径损耗非常小, 使得移动台不能降低足够的发射功率, 将基站 BS 的相应接收信号电平降低到适当水平。当移动台已经把其瞬时发射功率降低到移动台发射功率电平范围的最小值时, 一般就会出现这种情况。在这种情况下, 小路径损耗可以导致移动台会主导
15 蜂窝区域内的其它移动台, 而且移动台最小发射功率下限会阻止移动台将其瞬时发射功率降低到可以防止主导的足够小的电平上。这样的结果就是, 遇到小路径损耗情况的移动台会破坏基站把所有移动台的所有接收功率电平维持在大概共同的水平上的能力。

20 这样, 尽管移动台通过降低其输出功率, 可以容忍较小路径损耗状况, 但是它只能把功率降低到移动台指示的最小发射输出功率电平的下限。此后, 移动台的发射会严重地妨碍其它移动台的发射, 降低容量, 并且降低基站发射的覆盖范围。最终, 由于主导移动台所造成的干扰, 邻近移动台 (工作在基站试图维持的公共接收功率电平范围内) 就会发生掉线。

25 邻近移动台可以通过提高其输出功率, 试图去适应主导移动台。然而这些移动台也工作在最小和最大发射功率限制之下, 使得那些已经以其最大功率电平发射的移动台不能补偿由主导移动台引起的增加的干扰。在这种情况下, 实际工作于参数限制内的移动台就会掉线, 更加有利于工作在基站参数范围之外的主导移动台。

30 而且, 一个主导移动台会导致所有其它移动台增加功率电平, 这就提出高功率控制的要求, 而且可能导致功率控制中的不稳定性。

根据本发明, 不允许主导移动台造成基站覆盖范围内的从属移动

台掉线。在优选实施例中，移动台接收有关基站 BS 处最大允许接收电平的信息。这可以通过由基站向其服务小区内的所有移动台广播最大可允许接收电平来实现。或者，这一信息可以通过 RNC 发出的专用消息，传送给每个移动台。然后，移动台可以测试其发射参数，
5 确保其最低可能发射功率电平能够允许移动台降低功率，使得接收功率电平处于基站 BS 可接受范围内。

判断出其自身超出基站 BS 接收信号电平要求的移动台可能关闭其发射（可以通知或者不通知基站），并且等待，直到基站估计的接收电平低于最大允许接收电平。此后，移动台能够再次打开其发
10 射机，并且在其自己的动态范围内工作，使得基站接收电平处于基站 BS 可接受值之内。

例如，目前在 3GPP 标准中，根据需求，网络可以从移动台得到如下报告：

●发送给网络的报告：通知网络，移动台使用的功率达到最小
15 值，并且要维持一段时间。

●发送给网络的报告：通知网络，移动台使用的功率达到最大值，并且要维持一段时间。

●发送给网络的报告：通知网络，移动台使用的功率超过预定门
20 限，并且要维持一段时间。

●发送给网络的报告：通知网络，移动台使用的功率低于预定门
25 限，并且要维持一段时间。

通过利用这些来自移动台的事件触发信息报告，网络能够潜在地检测到主导移动台或很有可能处于主导地位的移动台，并且采取适当的措施。网络还利用报告检测移动台何时停止主导。通过添加测
量信息（例如路径估计），网络还可以估计主导的程度。

在掉线的移动台重新开始发射机 22 中的发射，实施随机接入或分组传输之前，移动台应该再次估计基站的预计接收功率电平，以确保低于最大可允许电平。这种估计会再次假设移动台能够以其最小发射功率电平进行工作。这种估计允许移动台预先确定，是否
30 其操作及其最小发射功率电平产生的基站接收功率电平不会干扰邻近移动台。当然，移动台应该对其随机接入或分组传输的发射进行延时，直到移动台和基站之间的路径损耗足够大，使得移动台能够

以其最小发射功率电平工作，并且导致基站的接收功率电平低于最大允许值。如果延时太长，则移动台可以释放呼叫。而且，基站能够命令试图达到最小接收功率电平的移动台关闭其发射机，或者释放呼叫。

5 图 3 中说明了本发明的实施例。在图 3 的步骤 50 中，移动台或基站设定每个移动台的 MSX 发射功率电平，以获得基站处最大可允许接收的信号。在步骤 51，系统（或移动台）确定是否有任意移动台处于主导地位。如果没有移动台处于主导作用，流程返回步骤 51，直到一个移动台被确定处于主导地位。也就是，除非有一个移动台
10 处于主导地位，否则不会激活本发明的其它步骤。在步骤 52，一个移动台已经被确定处于主导地位，因此该主导移动台首先确定它是否工作在其动态范围指定的最小发射功率电平。如果不是，则在步骤 53，主导移动台能够降低其发射功率，并且允许系统返回步骤 51，确定该移动台或任意其它移动台是否继续主导发射。

15 在步骤 52，如果主导移动台已经处于其最小功率电平，则基站（更加确切地说是 RNC）确定那些受主导移动台干扰、不能被接受的移动台是否处于其各自的最大发射功率门限。如果不是，则在步骤 56，该被干扰移动台可以简单地增加其发射功率，或者在试图提高被干扰移动台发射功率之前，包括可选步骤 55 和 58。也就是，在步
20 骤 55，基站或 RNC 确定小区是否达到其最大容量，并且如果是，则在步骤 58，被干扰移动台掉线。如果不是，则在步骤 56，命令被干扰移动台提高其发射功率。

如果在步骤 54，确定被干扰移动台处于其最大发射功率，并且主导移动台已经被确定处于其最小功率（根据步骤 52），则在步骤
25 57，主导移动台掉线。步骤 57 中可以包括移动台（例如 M2）关闭发射机 22。或者，步骤 57 可以包括释放移动台 M2 服务的呼叫。

识别到自己处于主导地位，并且不能再降低其发射功率的移动台 M2 必须关闭被干扰频率的功率。存在若干种可用选择来完成这种操作：

- 30 1) MS 能够在被广播数据的基础上，进行其自主的判决；
2) 网络能够命令 MS 关闭其功率，以及然后基于广播数据，根据自己的判决令 MS 重新开始传输；

3) 网络能够命令 MS 停止使用专用信道 (MS 功率关闭), 并且开始使用公共物理信道。而在公共信道上, MS 会利用随机接入过程与系统进行通信;

4) 网络能够命令 MS 实施频率间切换, 即停止干扰频率上的发射, 并且如果有可用频率的话, 开始使用非干扰频率。

5) 释放强迫 MS 使用专用信道的业务 (可以被看作呼叫的部分释放); 或者

6) MS 可以完全释放呼叫, 释放所有业务。

这样, 在步骤 59, MS 可以等待, 以及然后在另一时刻确定它是否遇到了较大路径损耗的情况, 使得它能够以其最低功率电平发射, 并且不会主导邻近移动台。如果步骤 60 的估计可以得到结论: 如果以前处于主导地位的移动台重新开始传输时会继续处于主导地位, 然后步骤 61 将方法返回到实施新估计。这一过程持续执行, 直到估计低于所允许的水平, 此时在步骤 63, 允许以前主导的移动台重新开始或重新连接其传输。或者, 如果在步骤 61 的估计没有低于所允许值, 则在步骤 62 确定 MS 是否已经主导很长时间。如果是, 则在步骤 64, 该 MS 被迫释放。如果不是, 则 MS 继续在步骤 59 等待。在步骤 64, 命令主导移动台执行到另一负荷不是很重, 或者具备已经以最大值发射的移动台的小区 and 频率的频率间切换。

本发明禁止任何一个非常接近基站的移动台, 由于其不可弥补的大发射功率, 而导致降低基站的覆盖范围, 降低基站的容量, 主导邻近移动台, 或者使小区内功率控制不稳定。也就是, 由于一个移动台被限制在一个不适应小路径损耗状况的动态范围内, 因此不能允许移动台降低质量, 或者造成其它移动台简单地断掉其呼叫。

在另一实施例中, 假如特定扇区具备提供考虑这一情况的覆盖、容量容限等的瞬时状况, 就允许移动台使用更高的电平 (继续以其最小发射功率电平工作, 尽管事实上基站是以非统一的高电平接收发射)。

本解决方案允许被设计为动态范围有更加灵活的限制的移动台, 以利用其额外的性能, 并且不掉线, 有利于动态范围限制更严格的移动台。

在另一实施例中, 移动台直接做出关闭移动台发射的决定, 并且

不采用控制最大接收电平的额外功能实体。另一方面，如果网络被用于检测并且控制最大值，则基站或 RNC 中可以包括额外的灵活性，可以选择哪个移动台能够继续发射，哪个不能继续发射。

5 尽管本发明是结合被认为是当前最实用以及最优选的实施例来描述的，但是应该可以理解到本发明并不仅限于所阐述的实施例，而且相反，本发明倾向于涵盖附加权利要求的精神和范围中所包括的各种修改以及等效设计。

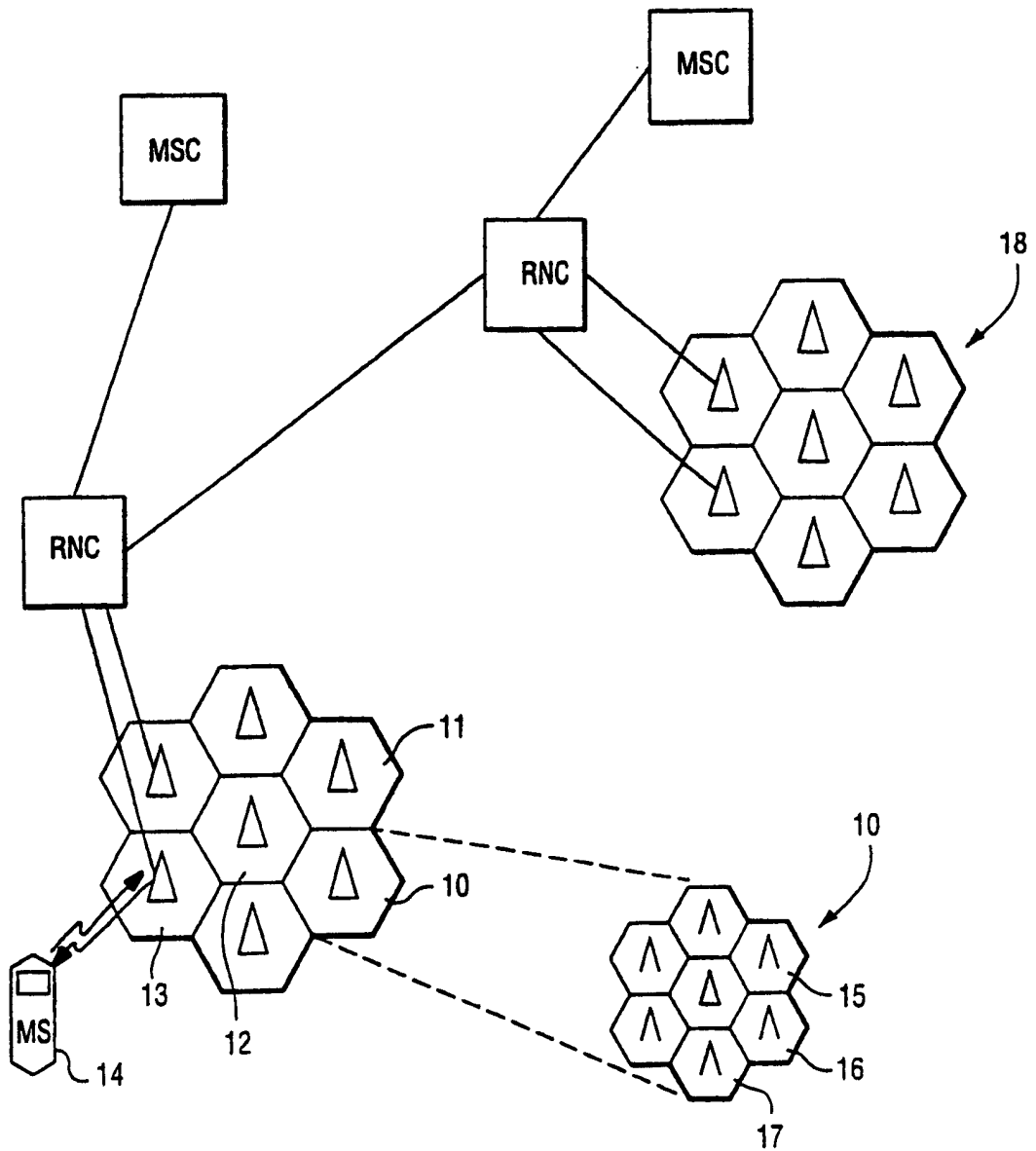


图 1

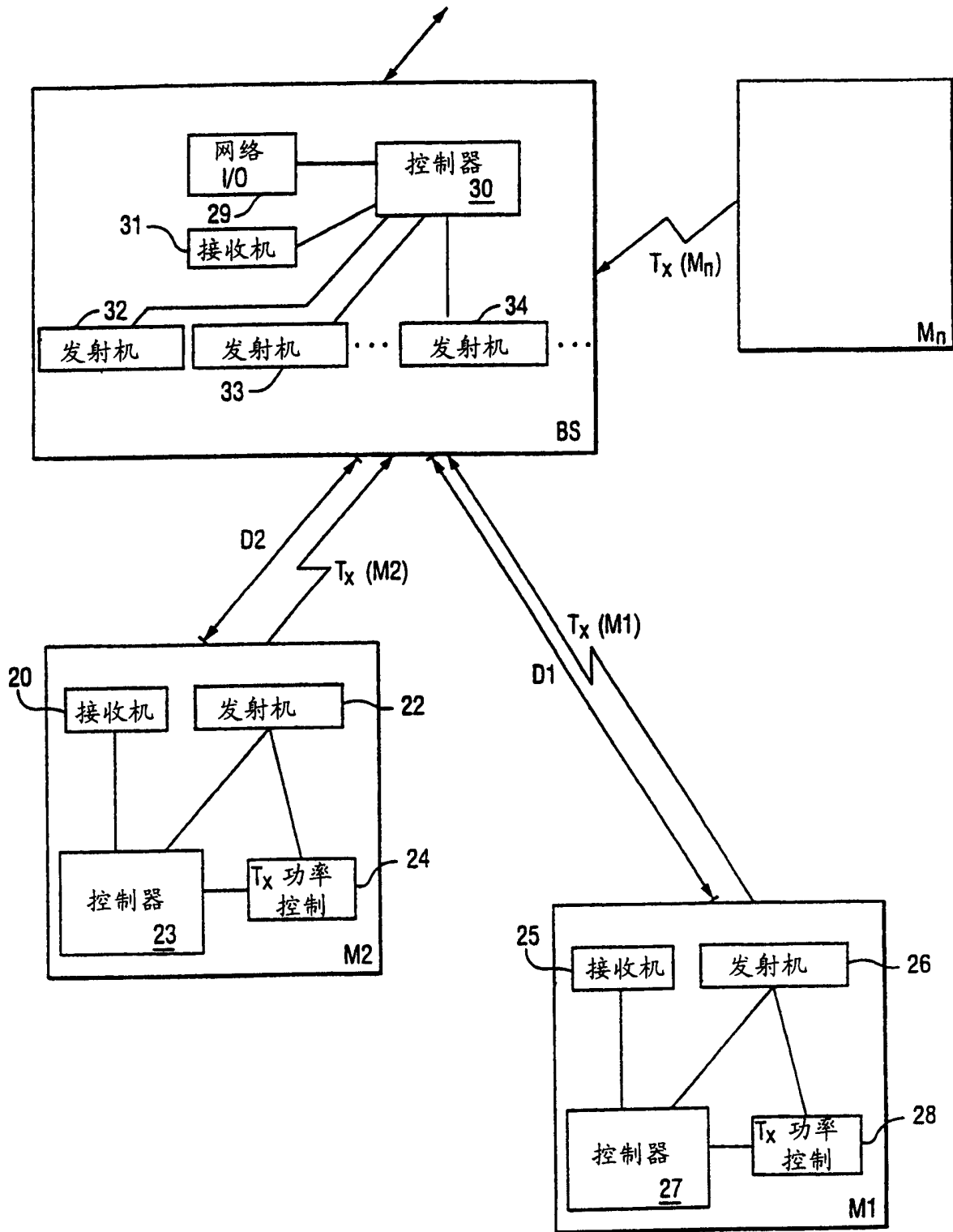


图 2

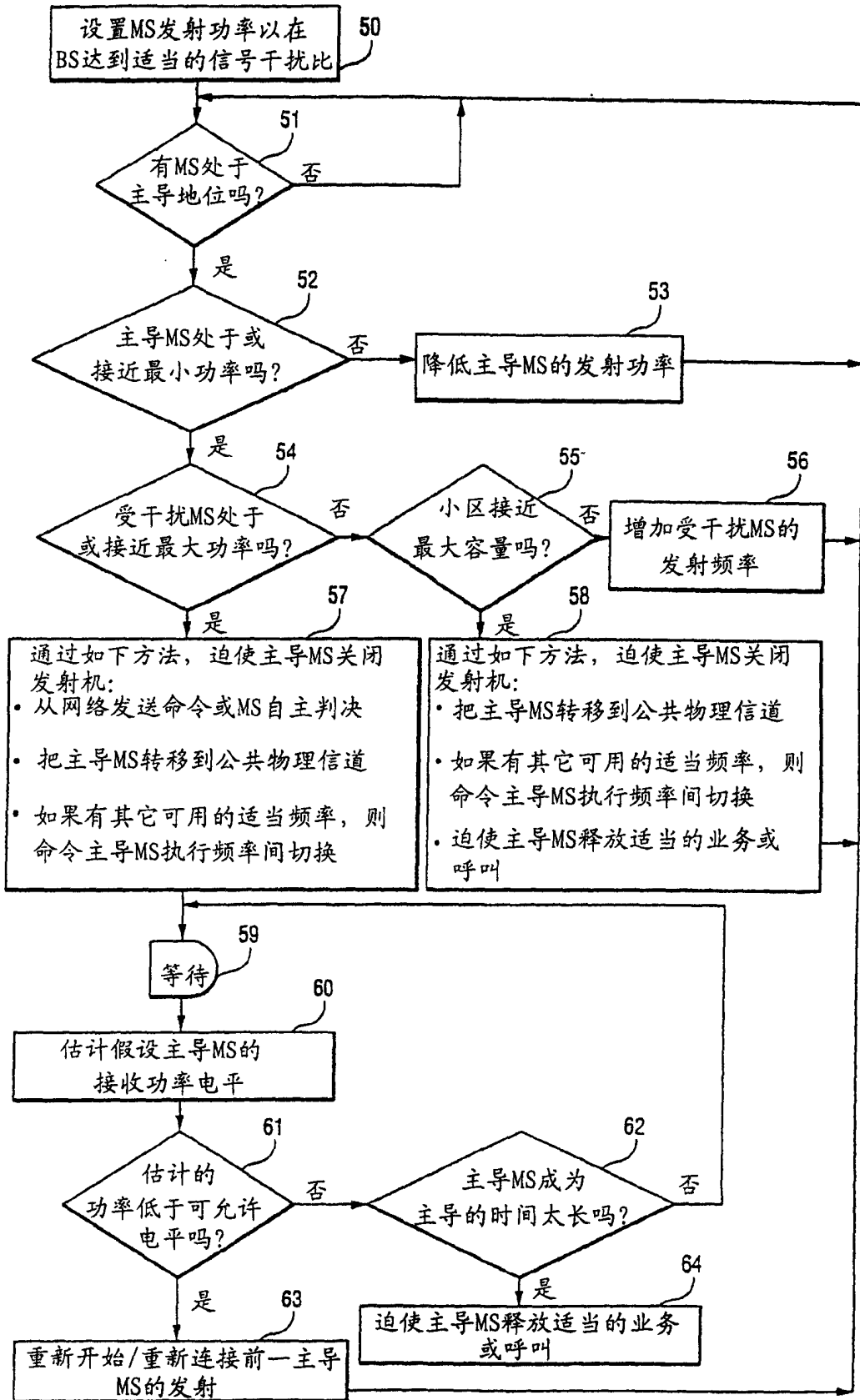


图 3