



(12)发明专利

(10)授权公告号 CN 105682500 B

(45)授权公告日 2017.08.15

(21)申请号 201480059498.7

(22)申请日 2014.08.29

(65)同一申请的已公布的文献号
申请公布号 CN 105682500 A

(43)申请公布日 2016.06.15

(30)优先权数据
14/068,391 2013.10.31 US

(85)PCT国际申请进入国家阶段日
2016.04.28

(86)PCT国际申请的申请数据
PCT/US2014/053358 2014.08.29

(87)PCT国际申请的公布数据
W02015/065578 EN 2015.05.07

(73)专利权人 耐克创新有限合伙公司
地址 美国俄勒冈州

(72)发明人 杰伊·A·科达德

(74)专利代理机构 北京集佳知识产权代理有限公司 11227
代理人 王艳江 张伟

(51)Int.Cl.
A43B 13/20(2006.01)

(56)对比文件
US 5543194 A,1996.08.06,
US 2007169379 A1,2007.07.26,
US 2012102782 A1,2012.05.03,
US 4219945 B1,1993.10.19,
CN 103025188 A,2013.04.03,
US 5543194 A,1996.08.06,

审查员 周曦

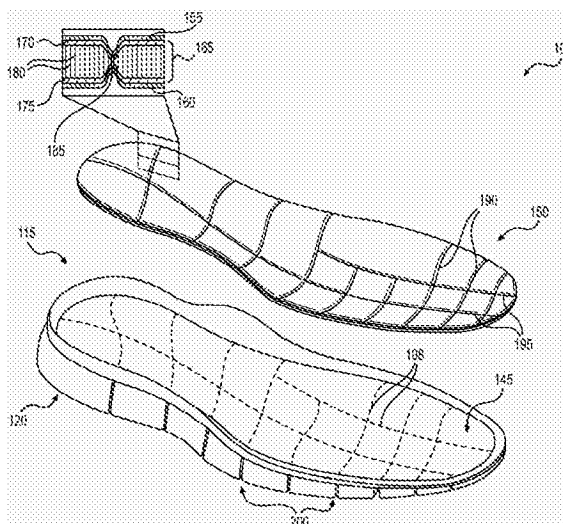
权利要求书5页 说明书20页 附图30页

(54)发明名称

具有缝合的抗张构件的流体填充室

(57)摘要

一种用于接纳加压流体的室,该室可以包括抗张构件,该抗张构件在第一室隔层与第二室隔层之间延伸并且包括在第一抗张构件层与第二抗张构件层之间延伸的多个系绳。该室可以包括缝合部,该缝合部在缝合区域中穿过抗张构件。当室通过加压流体而被加压时,第一抗张构件层的绝大部分与第二抗张构件层分离开与多个系绳的长度对应的距离。另外,第一抗张构件层通过缝合区域中的缝合部与第二抗张构件层保持相接触,由此形成室的相对于室的相邻部分具有减小的厚度的区域。



1. 一种用于接纳加压流体的室,所述室包括:

第一室隔层和第二室隔层,所述第二室隔层绕所述第一室隔层的周缘部和所述第二室隔层的周缘部而结合至所述第一室隔层,以在所述第一室隔层与所述第二室隔层之间限定内部空间;

抗张构件,所述抗张构件在所述第一室隔层与所述第二室隔层之间延伸,所述抗张构件包括第一抗张构件层、第二抗张构件层和多个系绳,其中,所述第一抗张构件层结合至所述第一室隔层,所述第二抗张构件层结合至所述第二室隔层,所述多个系绳在所述第一抗张构件层与所述第二抗张构件层之间延伸;以及

缝合部,所述缝合部附接至所述第一抗张构件层和所述第二抗张构件层以形成缝合区域,所述缝合区域设置在所述第一室隔层和所述第二室隔层之间,所述第一抗张构件层在所述缝合区域中与所述第二抗张构件层接触,以提供所述室的下述区域,所述室的所述区域相对于所述室的相邻部分具有减小的厚度;

其中,当所述室由所述加压流体加压时,所述第一抗张构件层的绝大部分与所述第二抗张构件层分离与所述多个系绳的长度大致相等的距离。

2. 根据权利要求1所述的室,其中,所述缝合区域具有长形结构,并且

其中,所述缝合区域是不连续的且包括至少两个单独的部分。

3. 根据权利要求1所述的室,其中,所述缝合区域包括第一缝合线、第二缝合线和第三缝合线,其中,所述第二缝合线与所述第一缝合线大致平行,所述第三缝合线与所述第一缝合线及所述第二缝合线大致平行;

其中,所述第二缝合线与所述第一缝合线间隔开第一距离;

其中,所述第三缝合线与所述第二缝合线间隔开第二距离;并且

其中,所述第一距离不同于所述第二距离。

4. 根据权利要求3所述的室,其中,所述室的包括所述第一缝合线和所述第二缝合线的第一区域具有第一柔性程度,并且所述室的包括所述第二缝合线和所述第三缝合线的第二区域具有第二柔性程度,其中,所述第二柔性程度不同于所述第一柔性程度。

5. 根据权利要求1所述的室,其中,所述缝合区域包括从中心点沿不同方向辐射延伸的多个长形部。

6. 根据权利要求1所述的室,其中,所述缝合区域包括在共同交叉点处相交的多个弯曲部;并且

其中,所述多个弯曲部均绕布置在公共线上的中心点弯曲,所述多个弯曲部各自具有不同的曲率半径。

7. 根据权利要求1所述的室,其中,所述第一室隔层和所述第二室隔层各自由多层材料形成,所述多层材料包括第一中心层、第二层和第三层,其中,所述第一层布置在所述第二层与所述第三层之间,并且其中,所述第一层接合至所述第二层和所述第三层两者;

其中,所述第一层由第一材料形成,所述第二层由第二材料形成,并且所述第三层也由所述第二材料形成,其中,所述第二材料与所述第一材料不同;并且

其中,所述第一材料包括乙烯基共聚物,并且其中,所述第二材料包括热塑性聚合物。

8. 根据权利要求7所述的室,其中,所述热塑性聚合物是热塑性聚氨酯。

9. 根据权利要求7所述的室,其中,所述第一室隔层和所述第二室隔层各自还由第四层

和第五层形成；

其中，所述第二层布置在所述第四层与所述第一层之间，并且其中，所述第二层接合至所述第四层；

其中，所述第三层布置在所述第五层与所述第一层之间，并且其中，所述第三层接合至所述第五层；并且

其中，所述第四层由第三材料形成，并且所述第五层也由所述第三材料形成，其中，所述第三材料不同于所述第二材料，并且所述第三材料也不同于所述第一材料。

10. 根据权利要求9所述的室，其中，所述第四层由包括热塑性聚氨酯和乙烯基共聚物的再研磨物的材料形成，并且其中，所述第五层也由包括热塑性聚氨酯和乙烯基共聚物的再研磨物的材料形成。

11. 一种鞋类制品，所述鞋类制品具有鞋帮和固定至所述鞋帮的鞋底结构，所述鞋底结构包括根据权利要求1所述的室。

12. 根据权利要求11所述的鞋类制品，其中，所述鞋底结构包括外部构件，所述外部构件具有至少一个弯曲凹槽；其中，所述室的所述缝合区域与所述外部构件的所述弯曲凹槽对准。

13. 根据权利要求12所述的鞋类制品，其中，所述至少一个弯曲凹槽和所述缝合区域沿大致横向方向延伸。

14. 根据权利要求13所述的鞋类制品，其中，所述弯曲凹槽和所述缝合区域布置在所述鞋类制品的前足区域中，即，布置在与所述鞋类制品的穿着者的脚掌对应的位置中。

15. 根据权利要求11所述的鞋类制品，其中，所述鞋底结构的外部构件包括多个弯曲凹槽，并且所述室包括与所述弯曲凹槽对准的多个缝合区域；

其中，所述弯曲凹槽以第一网格的形式布置；

其中，所述缝合区域以第二网格的形式布置；并且

其中，所述第一网格与所述第二网格对准。

16. 根据权利要求11所述的鞋类制品，其中，所述缝合区域包括多个同心缝合部，所述多个同心缝合部绕中心点同心地布置，所述缝合区域还包括多个径向缝合部，所述多个径向缝合部从所述中心点径向延伸，所述同心缝合部与所述径向缝合部以不重叠布置的方式相交。

17. 根据权利要求16所述的鞋类制品，其中，所述中心点布置在所述鞋类制品的前足区域中。

18. 根据权利要求11所述的鞋类制品，其中，所述缝合区域是长形的并且围绕所述室的周缘延伸，所述缝合区域在所述室的后跟区域中与所述室的边缘基本上均匀地间隔开。

19. 根据权利要求11所述的鞋类制品，其中，所述缝合区域包括第一弯曲部，所述第一弯曲部靠近所述室的内侧边缘布置，并且所述缝合区域还包括第二弯曲部，所述第二弯曲部靠近所述室的外侧边缘布置。

20. 根据权利要求11所述的鞋类制品，其中，所述缝合区域包括沿大致横向方向延伸穿过所述室的多个大致平行的缝合部。

21. 根据权利要求20所述的鞋类制品，其中，所述多个大致平行的缝合部彼此基本上均匀地间隔开。

22. 根据权利要求11所述的鞋类制品,其中,所述第一室隔层由基本透明的材料形成;并且

其中,所述鞋底结构包括开口,通过所述开口,所述缝合区域的所述缝合部能够通过所述第一室隔层被观察到。

23. 根据权利要求22所述的鞋类制品,还包括布置在所述开口中的基本透明的窗口。

24. 一种服饰,所述服饰包括根据权利要求1所述的室,其中,所述室的具有减小的厚度的所述区域形成所述室的铰接部;并且

其中,所述室构造成绕所述铰接部铰接,由此形成被构造成与所述服饰的穿着者的身体的解剖学轮廓相符合的解剖学形状。

25. 根据权利要求24所述的服饰,其中,所述服饰是一条裤子或短裤;并且

其中,所述室布置在所述服饰的外侧部分中。

26. 一种包,所述包包括根据权利要求1所述的室,其中,所述室的具有减小的厚度的所述区域形成所述室的铰接部;并且

其中,所述室构造成绕所述铰接部铰接,从而形成被构造成与所述包的携带者的身体的解剖学轮廓相符合的解剖学形状。

27. 根据权利要求26所述的包,其中,所述室布置在所述包的肩带中。

28. 一种运动装备制品,所述运动装备制品包括根据权利要求1所述的室,其中,所述室的具有减小的厚度的所述区域形成所述室的铰接部;并且

其中,所述室构造成绕所述铰接部铰接,从而形成被构造成与所述运动装备制品的穿着者的身体的解剖学轮廓相符合的解剖学形状。

29. 根据权利要求28所述的运动装备制品,其中,所述运动装备制品是手套;并且

其中,所述室布置在所述手套的手掌区域和所述手套的手指区域中的至少一者中。

30. 根据权利要求28所述的运动装备制品,其中,所述制品是构造成穿戴在穿着者的胸部上的防护胸垫。

31. 一种用于接纳加压流体的室,包括:

第一室隔层和第二室隔层,所述第二室隔层绕所述第一室隔层的周缘部和所述第二室隔层的周缘部而结合至所述第一室隔层,以在所述第一室隔层与所述第二室隔层之间限定内部空间;

抗张构件,所述抗张构件在所述第一室隔层与所述第二室隔层之间延伸,所述抗张构件包括第一抗张构件层、第二抗张构件层和多个系绳,其中,所述第一抗张构件层结合至所述第一室隔层,所述第二抗张构件层结合至所述第二室隔层,所述多个系绳在所述第一抗张构件层与所述第二抗张构件层之间延伸;

缝合部,所述缝合部附接至所述第一抗张构件层和所述第二抗张构件层以形成缝合区域,所述缝合区域设置在所述第一室隔层和所述第二室隔层之间,所述第一抗张构件层在所述缝合区域中与所述第二抗张构件层接触,所述缝合部包括至少两条长形缝合线,所述至少两条长形缝合线包括彼此平行且相邻布置的第一缝合线 and 第二缝合线;

其中,当所述室由所述加压流体加压时,所述第一抗张构件层的绝大部分与所述第二抗张构件层分离与所述多个系绳的长度大致相等的距离。

32. 根据权利要求31所述的室,其中,所述室布置在鞋类制品的鞋底结构中;并且

其中,所述缝合区域在所述鞋类制品的前足区域中沿大致横向方向延伸穿过所述室。

33. 根据权利要求31所述的室,其中,所述缝合区域包括第三缝合线,所述第三缝合线的至少一部分与所述第一缝合线及所述第二缝合线间隔开。

34. 根据权利要求31所述的室,其中,所述第一室隔层和所述第二室隔层各自由多层材料形成,所述多层材料包括第一中心层、第二层和第三层,其中,所述第一层布置在所述第二层与所述第三层之间,并且其中,所述第一层接合至所述第二层和所述第三层两者;

其中,所述第一层由第一材料形成,所述第二层由第二材料形成,并且所述第三层也由所述第二材料形成,其中,所述第二材料与所述第一材料不同;并且

其中,所述第一材料包括乙烯基共聚物,并且其中,所述第二材料包括热塑性聚合物。

35. 根据权利要求34所述的室,其中,所述热塑性聚合物是热塑性聚氨酯。

36. 根据权利要求34所述的室,其中,所述第一室隔层和所述第二室隔层各自还由第四层和第五层形成;

其中,所述第二层布置在所述第四层与所述第一层之间,并且其中,所述第二层接合至所述第四层;

其中,所述第三层布置在所述第五层与所述第一层之间,并且其中,所述第三层接合至所述第五层;并且

其中,所述第四层由第三材料形成,并且所述第五层也由所述第三材料形成,其中,所述第三材料不同于所述第二材料,并且所述第三材料也不同于所述第一材料。

37. 根据权利要求36所述的室,其中,所述第四层由包括热塑性聚氨酯和乙烯基共聚物的再研磨物的材料形成,并且其中,所述第五层也由包括热塑性聚氨酯和乙烯基共聚物的再研磨物的材料形成。

38. 一种鞋类制品,所述鞋类制品具有鞋帮和固定至所述鞋帮的鞋底结构,所述鞋底结构包括根据权利要求31所述的室。

39. 根据权利要求38所述的鞋类制品,其中,所述鞋底结构包括外部构件,所述外部构件具有至少一个弯曲凹槽;其中,所述室的所述缝合区域与所述外部构件的所述弯曲凹槽对准。

40. 一种形成用于接纳加压流体的室的方法,包括:

提供多个室部件,所述多个室部件包括第一室隔层、第二室隔层和抗张构件,所述抗张构件具有第一抗张构件层、第二抗张构件层和在所述第一抗张构件层与所述第二抗张构件层之间延伸的多个系绳;

将缝合部附接至所述第一抗张构件层和所述第二抗张构件层以在缝合区域中将所述第一抗张构件层牵拉成与所述第二抗张构件层相接触;

以堆叠结构的方式布置所述多个室部件;

其中,以堆叠结构的方式布置所述室部件包括将所述抗张构件定位在所述第一室隔层与所述第二室隔层之间;

通过将压力施加至所述室部件的所述堆叠结构来使所述室部件彼此接合;以及

用加压流体填充所述室,其中,所述加压流体使所述抗张构件的非缝合区域膨胀以使所述第一抗张构件层与所述第二抗张构件层分开大致等于所述系绳的长度的距离;

其中,在所述抗张构件的所述缝合区域中,所述第一抗张构件层与所述第二抗张构件

层之间保持接触以提供所述室的下述区域,所述室的所述区域相对于所述室的相邻部分具有减小的厚度。

41. 根据权利要求40所述的方法,还包括将第一热塑性材料层结合至所述第一抗张构件层并且将第二热塑性材料层结合至所述第二抗张构件层;

其中,将所述室部件彼此接合包括加热所述室部件的所述堆叠结构,以使所述第一热塑性材料层活化,进而使所述第一室隔层粘附性地结合至所述第一抗张构件层,并且使所述第二热塑性材料层活化,进而使所述第二室隔层粘附性地结合至所述第二抗张构件层。

42. 根据权利要求41所述的方法,其中,在穿过所述抗张构件进行缝合之前,所述第一热塑性材料层结合至所述第一抗张构件层,并且所述第二热塑性材料层结合至所述第二抗张构件层。

43. 根据权利要求41所述的方法,其中,在穿过所述抗张构件进行缝合之后,所述第一热塑性材料层结合至所述第一抗张构件层,并且所述第二热塑性材料层结合至所述第二抗张构件层。

44. 根据权利要求40所述的方法,还包括将所述室结合到鞋类制品的鞋底结构中。

45. 根据权利要求44所述的方法,其中,穿过所述抗张构件的一部分进行缝合包括形成长形缝合区域;

其中,所述鞋类制品的所述鞋底结构包括至少一个弯曲凹槽;并且

其中,将所述室结合到所述鞋底结构中包括将所述长形缝合区域与所述至少一个弯曲凹槽对准。

46. 根据权利要求40所述的方法,其中,穿过所述抗张构件的一部分进行缝合包括通过缝合出第一缝合线以及与所述第一缝合线平行且相邻的第二缝合线来形成缝合区域。

47. 根据权利要求40所述的方法,其中,穿过所述抗张构件的一部分进行缝合包括在第一缝合区域中穿过所述抗张构件进行缝合;

所述方法还包括在第二缝合区域中穿过所述抗张构件进行缝合;

其中,用所述加压流体对所述室加压使所述第一抗张构件膨胀,使得所述第一抗张构件层的绝大部分与所述第二抗张构件层分离与所述多个系绳的长度对应的距离;

其中,所述室的与所述第一缝合区域对应的第一区域相对于所述室的相邻部分具有第一减小的厚度;

其中,所述第一抗张构件层由所述第二缝合区域中的缝合部保持成与所述第二抗张构件层相距一定距离,由此形成所述室的第二区域,所述室的所述第二区域相对于所述室的相邻部分具有第二减小的厚度。

具有缝合的抗张构件的流体填充室

技术领域

[0001] 本发明总体上涉及用于在鞋类制品的鞋底结构中使用的流体填充室。

背景技术

[0002] 常规的运动鞋制品包括两个主要元件：鞋帮和鞋底结构。鞋帮为足部提供覆盖物，该覆盖物舒适地接纳足部并且使足部相对于鞋底结构紧固地定位。鞋底结构固定至鞋帮的下部并且通常定位在足部与地面之间。除了减弱在散步、跑步以及其他需移动的活动期间的地面反作用力(也就是说，提供缓冲)之外，鞋底结构例如还可以影响足部的运动(例如，通过抵抗内旋)、提供稳定性以及提供附着力。因此，鞋帮和鞋底结构配合地操作以提供适于广泛范围的体育活动的舒适结构。

[0003] 鞋帮通常由多种材料元件(例如，织物、聚合物片材、泡沫层、皮革、合成皮革)形成，所述多种材料元件被缝合或粘附性地结合在一起，以在鞋类的内部限定用于舒适地并且紧固地接纳足部的空间。更具体地，鞋帮形成在足部的脚背和脚趾区域上、沿着足部的内侧和外侧、并围绕足部的后跟区域延伸的结构。鞋帮还可以结合有鞋带系统，以调节鞋子的适合度以及允许足部进入鞋帮内的空间及从鞋帮内的空间中取出。另外，鞋帮可以包括在鞋带系统下方延伸以增强鞋子的可调节性和舒适性的鞋舌，并且鞋帮可以结合有后跟稳定器。

[0004] 鞋底结构通常结合有多个层：鞋垫、中底和地面接合外部构件。鞋垫是位于鞋帮内并且与足部的足底(也就是说，下)表面相邻以提高鞋类舒适性的薄的、可压缩构件。中底固定至鞋帮的下表面并且形成了鞋底结构的中间层。许多中底构型主要由在鞋类的整个长度和整个宽度上延伸的弹性聚合物泡沫材料——比如聚氨酯(PU)或者乙烯醋酸乙烯酯(EVA)——形成。中底例如还可以结合有板、调节器和/或进一步地减弱力、影响足部的运动以及/或者提供稳定性的其他元件。地面接合外部构件可以由包括用以改善附着力的纹理的耐用且耐磨的材料(例如，橡胶)制成。

[0005] 此外，鞋底结构可以包括用以提供缓冲和稳定性的流体填充室。在充气时，这样的室经受均匀地分布至囊材料的内表面的所有部分的压力，该室由囊材料形成。因此，室在充气时倾向于呈现有向外变圆的形状。然而，为了在鞋类中作为缓冲构件使用，需要提供具有相对较平坦的形状的室，以用作用于接纳穿着者的足部的鞋底的平台。因而，为了限制室的顶部和底部在充气时膨胀，已经开发了具有一个或更多个抗张结构的室的鞋底结构，所述一个或更多个抗张结构将室的顶部连接至室的底部，以便保持室处于大致平面的构型。然而，这样的抗张构件可以向室提供增加的刚度。因此，需要提供下述室构型：所述室构型提供配备有抗张元件的具有增加的柔性的流体填充室。

发明内容

[0006] 本公开总体上涉及流体填充室构型，其具有抗张构件，该抗张构件包括结合至室的顶部隔层的顶部片材、结合至室的底部隔层的底部片材以及在顶部片材与底部片材之间

延伸的多个系绳。室的保持加压流体的外隔层结合至抗张构件的顶部片材和底部片材。当室被加压时,系绳的长度限制了室的外隔层可以膨胀的量。

[0007] 为了给室提供更大的柔性,可以对抗张构件的各部分进行缝合,由此限制了位于抗张构件的选定部中的顶部片材和底部片材在室加压时的分离量。由于隔层结合至抗张构件,因此该构型可以在抗张构件被缝合的区域中形成具有减小的厚度的室。由于减小的厚度,室的具有减小的厚度的区域相比室的其他部分可以更柔软。例如,减小的厚度可以形成弯曲凹槽。这样的弯曲凹槽可以选择性地定位在室的与鞋类制品的鞋底结构的期望具有较大的柔性的部分——比如脚掌——对应的各个部分处。

[0008] 在一方面,本公开涉及一种用于接纳加压流体的室。该室可以包括第一室隔层和第二室隔层,第二室隔层绕第一室隔层的周缘部和第二室隔层的周缘部而结合至第一室隔层,以在第一室隔层与第二室隔层之间限定内部空间。另外,室可以包括在第一室隔层与第二室隔层之间延伸的抗张构件,该抗张构件包括:结合至第一室隔层的第一抗张构件层、结合至第二室隔层的第二抗张构件层以及在第一抗张构件层与第二抗张构件层之间延伸的多个系绳。此外,室可以包括在缝合区域中穿过抗张构件的缝合部。当室由加压流体加压时,第一抗张构件层的绝大部分与第二抗张构件层分离开与多个系绳的长度对应的距离。另外,第一抗张构件层由缝合区域中的缝合部保持成与第二抗张构件层相接触,由此形成室的下述区域,所述区域相对于室的相邻部分具有减小的厚度。

[0009] 在另一方面,本公开涉及一种用于接纳加压流体的室。该室可以包括第一室隔层和第二室隔层,第二室隔层绕第一室隔层的周缘部和第二室隔层的周缘部而结合至第一室隔层,以在第一室隔层与第二室隔层之间限定内部空间。另外,室可以包括在第一室隔层与第二室隔层之间延伸的抗张构件,该抗张构件包括:结合至第一室隔层的第一抗张构件层、结合至第二室隔层的第二抗张构件层以及在第一抗张构件层与第二抗张构件层之间延伸的多个系绳。此外,室可以包括在缝合区域中穿过抗张构件的缝合部。当室由加压流体加压时,第一抗张构件层的绝大部分与第二抗张构件层分离开与多个系绳的长度对应的距离。另外,第一抗张构件层通过缝合区域中的缝合部与第二抗张构件层保持第二距离,由此形成室的相对于室的相邻部分具有较小的厚度的区域。此外,缝合区域包括至少两条长形缝合线,所述至少两条长形缝合线包括第一缝合线和与第一缝合线平行且相邻布置的第二缝合线。

[0010] 在另一方面,本公开涉及一种用于接纳加压流体的室。该室可以包括第一室隔层和第二室隔层,第二室隔层绕第一室隔层的周缘部和第二室隔层的周缘部而结合至第一室隔层,以在第一室隔层与第二室隔层之间限定内部空间。该室还可以包括在第一室隔层与第二室隔层之间延伸的抗张构件,该抗张构件包括:结合至第一室隔层的第一抗张构件层、结合至第二室隔层的第二抗张构件层以及在第一抗张构件层与第二抗张构件层之间延伸的多个系绳。此外,室可以包括在第一缝合区域中穿过抗张构件的第一缝合线以及在第二缝合区域中穿过抗张构件的第二缝合线。当室由加压流体加压时,第一抗张构件层的绝大部分与第二抗张构件层分离开与多个系绳的长度对应的距离。另外,第一抗张构件层由第一缝合区域中的第一缝合部保持成与第二抗张构件层相距第一距离,由此形成室的第一区域,所述第一区域相对于室的相邻部分具有第一减小的厚度。此外,第一抗张构件层由第二缝合区域中的第二缝合部保持成与第二抗张构件层相距第二距离,由此形成室的第二区

域,所述第二区域相对于室的相邻部分具有第二减小的厚度,并且第二距离大于第一距离。

[0011] 在另一方面,本公开涉及一种形成用于接纳加压流体的室的方法。该方法可以包括提供多个室部件,所述多个室部件包括第一室隔层、第二室隔层和抗张构件,该抗张构件具有第一抗张构件层、第二抗张构件层和多个系绳,所述多个系绳在第一抗张构件层与第二抗张构件层之间延伸。该方法还可以包括:穿过抗张构件的一部分进行缝合,由此在缝合区域中将第一抗张构件层牵拉成与第二抗张构件层相接触;以及以堆叠结构布置多个室部件。此外,该方法可以包括:以堆叠结构布置多个室部件涉及将抗张构件定位在第一室隔层与第二室隔层之间以及通过将压力施加至室部件的堆叠结构而使室部件彼此接合。该方法还可以包括用加压流体填充室,其中,加压流体使抗张构件的非缝合区域膨胀,从而将张力施加至多个系绳,其中,在抗张构件的缝合区域中,在第一抗张构件层与第二抗张构件层之间保持接触。

[0012] 在审查以下附图和详细描述时,对于本领域的普通技术人员而言,当前各实施方式的其他系统、方法、特征和优点将是明显的或将变得明显。所有这些附加的系统、方法、特征和优点意在包括在该说明书和该发明内容中、落在当前各实施方式的范围内以及受到所附权利要求的保护。

附图说明

[0013] 参照以下附图和描述可以更好地理解本发明。附图为所公开的发明的部件的示意性表示。因此,附图中的部件不一定是按比例,而是着重于图示出本发明的原理。而且,在附图中,贯穿不同的视图,相同的附图标记表示对应的部件。

[0014] 图1示出了根据示例性实施方式的鞋类制品的仰视立体图。

[0015] 图2示出了图1中示出的鞋类制品的仰视图。

[0016] 图3示出了根据示例性实施方式的鞋类制品的鞋底结构的分解立体图。

[0017] 图4是根据示例性实施方式的室隔层的截面图。

[0018] 图5是根据另一示例性实施方式的室隔层的截面图。

[0019] 图6是图示了根据示例性实施方式的抗张构件的缝合的截面图。

[0020] 图7是图示了根据示例性实施方式的抗张构件的缝合的另一截面图。

[0021] 图8是图示了热塑性层至根据示例性实施方式的抗张构件的结合的截面图。

[0022] 图9是图示了室隔层至根据示例性实施方式的抗张构件的结合的截面图。

[0023] 图10是图示了根据示例性实施方式的室的充气的截面图。

[0024] 图11是图示了热塑性层至根据示例性实施方式的抗张构件的结合的截面图。

[0025] 图12是图示了根据示例性实施方式的抗张构件的缝合的截面图。

[0026] 图13图示了根据示例性实施方式的抗张构件的缝合的另一截面图。

[0027] 图14是图示了室隔层至根据示例性实施方式的抗张构件的结合的截面图。

[0028] 图15是图示了根据示例性实施方式的室的充气的截面图。

[0029] 图16是根据示例性实施方式的鞋类制品的组装的鞋底结构的立体图。

[0030] 图17是沿着图16中的剖面线17-17截取的截面图。

[0031] 图18是沿着图16中的剖面线18-18截取的截面图。

[0032] 图19是图示了图17中示出的处于铰接构型的鞋底结构的截面图。

- [0033] 图20图示了用于根据示例性实施方式的鞋类制品的室的缝合图案。
- [0034] 图21图示了用于根据另一示例性实施方式的鞋类制品的室的缝合图案。
- [0035] 图22图示了用于根据另一示例性实施方式的鞋类制品的室的缝合图案。
- [0036] 图23图示了用于根据另一示例性实施方式的鞋类制品的室的缝合图案。
- [0037] 图24图示了用于根据另一示例性实施方式的鞋类制品的室的缝合图案。
- [0038] 图25图示了用于根据另一示例性实施方式的鞋类制品的室的缝合图案。
- [0039] 图26图示了用于根据另一示例性实施方式的鞋类制品的室的缝合图案。
- [0040] 图27图示了用于根据另一示例性实施方式的鞋类制品的室的缝合图案。
- [0041] 图28图示了用于根据另一示例性实施方式的鞋类制品的室的缝合图案。
- [0042] 图29图示了用于根据另一示例性实施方式的鞋类制品的室的缝合图案。
- [0043] 图30图示了用于根据另一示例性实施方式的鞋类制品的室的缝合图案。
- [0044] 图31图示了用于根据另一示例性实施方式的鞋类制品的室的缝合图案。
- [0045] 图32是图示了处于铰接构型的示例性鞋底结构的截面图。
- [0046] 图33是根据示例性实施方式的室的后跟区域的立体图。
- [0047] 图34是沿着图33中的剖面线34-34截取的截面图。
- [0048] 图35是根据示例性实施方式的鞋类制品的仰视立体图。
- [0049] 图36图示了结合有根据示例性实施方式的室的服饰。
- [0050] 图37图示了结合有根据示例性实施方式的室的包。
- [0051] 图38图示了结合有根据示例性实施方式的室的手套。
- [0052] 图39图示了结合有根据示例性实施方式的室的防护胸垫。

具体实施方式

[0053] 下文的论述和附图公开了用于鞋类制品的鞋底结构。与本文中所公开的鞋类相关的构思可以应用于多种运动鞋类型,例如包括跑鞋、篮球鞋、交叉训练鞋、板球鞋、高尔夫球鞋、英式足球鞋、棒球鞋、自行车鞋、足球鞋、高尔夫球鞋、网球鞋以及休闲鞋。因此,本文中所公开的构思适用于广泛范围的鞋类类型。

[0054] 为了一致性和便利性,贯穿与图示的各实施方式对应的该详细描述,采用方向形容词。如贯穿该详细描述以及在权利要求书中所使用的术语“纵向”指的是沿鞋底结构的长度延伸的方向,即,从鞋底的前足部延伸至后跟部的方向。术语“向前”用于指脚趾所指向的大体方向,而术语“向后”用于指相反方向,即,足跟所面向的方向。

[0055] 如贯穿该详细描述以及在权利要求书中所使用的术语“横向方向”指的是沿鞋底的宽度延伸的一侧到另一侧的方向。换句话说,横向方向可以在鞋类制品的内侧与外侧之间延伸,其中,鞋类制品的外侧为背离另一只脚的表面,而内侧为面朝向另一只脚的表面。

[0056] 如贯穿该详细描述以及在权利要求书中所使用的术语“横向轴线”指的是沿横向方向定向的轴线。

[0057] 如贯穿该详细描述以及在权利要求书中所使用的术语“水平”指的是与地面大致平行的任何方向,包括纵向方向、横向方向以及位于纵向方向与横向方向之间的所有方向。类似地,如在本说明书中以及在权利要求书中所使用的术语“侧”指的是部件的大致面向侧向方向、向内方向、向前方向以及/或者向后方向的任何部分而不是大致面向向上方向或向

下方向的任何部分。

[0058] 如贯穿该详细描述以及在权利要求书中所使用的术语“竖向”指的是与横向方向和纵向方向两者大致垂直的方向。例如,在鞋底平置于地面上的情况下,竖向方向可以从地面向上延伸。将要理解的是,这些方向形容词中的每一者均可以适用于鞋底的各个部件。术语“向上”指的是离开地面的竖向方向,而术语“向下”指的是朝向地面的竖向方向。类似地,术语“顶部”、“上”以及其他类似术语指的是物体在竖向方向上距地面大致最远的部分,而术语“底部”、“下”以及其他类似术语指的是物体在竖向方向上大致最靠近地面的部分。

[0059] 出于本公开的目的,前述的方向性术语在涉及鞋类制品使用时应该指的是处于直立位置的鞋类制品,其中鞋底就像在被站在大致水平的表面上的穿着者穿着时定位地那样面向地面。

[0060] 另外,出于本公开的目的,术语“固定地附接”应指两个部件以部件(例如,在不损坏部件中的一个部件或两个部件的情况下)不能被容易地分开的方式接合。固定附接的示例性形式可以包括借助于永久性粘合剂、铆钉、缝线、钉子、卡钉、焊接或者其他热结合、化学或分子结合以及/或者其他接合技术的接合。另外,两个部件可以借助于一体成形例如以模制工艺来“固定地附接”。

[0061] 图1描绘了鞋类制品100的实施方式,鞋类制品100可以包括鞋底结构105和固定至鞋底结构105的鞋帮110。如图1中所示,出于参考的目的,可以将鞋类100分为三个大体的区域:前足区域130、中足区域135和后跟区域140。前足区域130大体上包括鞋类100的与脚趾和将跖骨与趾骨连接起来的关节对应的部分。中足区域135大体上包括鞋类100的与足部的足弓区域对应的部分。后跟区域140大体上与足部的包括跟骨在内的后部对应。前足区域130、中足区域135和后跟区域140不意在精确地划定鞋类100的区域。而是,前足区域130、中足区域135和后跟区域140意在表示鞋类100的大体相关区域以便于下述讨论。

[0062] 由于鞋底结构105和鞋帮110两者均基本上横跨鞋类100的整个长度,因此术语前足区域130、中足区域135和后跟区域140一般来说不仅适用于鞋类100,而且适用于鞋底结构105和鞋帮110以及鞋底结构105和鞋帮110中的各个元件。鞋类100可以由任何适当的材料形成。在一些构型中,所公开的鞋类100可以采用在Lyden等人的于1998年1月20日公布的美国专利No.5,709,954中所公开的一种或更多种材料,该专利的全部内容通过参引并入本文中。

[0063] 鞋帮110可以包括一种或更多种材料元件(例如,织物、泡沫、皮革和合成皮革),所述一种或更多种材料元件可以被缝合、粘附性地结合、模制或以其他方式形成,以限定被构造成接纳足部的内部空间。可以对材料元件进行选择 and 布置,以选择性地赋予各种特性,比如耐久性、透气性、耐磨性、柔性和舒适性。鞋帮110可以替代性地以各种其他构型、材料和/或封闭机构中的任一者进行实施。

[0064] 鞋底结构105可以具有在鞋帮110与地面之间延伸的构型并且可以以任何适当的方式固定至鞋帮110。例如,鞋底结构105可以通过粘合剂附接、缝合、焊接或任何其他适当的方法固定至鞋帮110。鞋底结构105可以包括用于减弱地面反作用力(即,在竖向和水平加载期间对足部进行缓冲并使足部稳定)的装置。另外,鞋底结构105可以构造成提供附着力、赋予稳定性以及/或者限制各种足部的运动比如内旋、外旋和/或其他运动。

[0065] 鞋底结构105的构型可以根据可能应用鞋底结构105的一种或更多种类型的地面

而显著地改变。例如,所公开的概念可以应用于构造成用于在室内表面和/或室外表面上使用的鞋类。鞋底结构105的构型可以基于预期要在其上使用鞋类100的表面的性能和条件而改变。例如,鞋底结构105可以根据表面是较硬还是较软而改变。另外,鞋底结构105可以定做成例如通过改变踏面图案和附着力元件而在潮湿或干燥的条件下使用。

[0066] 鞋底结构105可以包括多个部件,所述多个部件可以给鞋类100单独地和/或共同地提供多个属性,例如支承性、刚性、柔性、稳定性、缓冲性、舒适性、减小的重量、附着力以及/或者其他属性。如图1中所示,鞋底结构105可以包括地面接触外部构件120。另外,在一些实施方式中,鞋底结构105也可以包括设置在外部构件120与鞋帮110之间的中底115。

[0067] 外部构件120可以包括暴露于地面的外部表面125。外部构件120可以由用于获得所需性能属性的适当的材料形成。例如,外部构件120可以由任何适当的聚合物、复合材料以及/或者金属合金材料形成。示例性的这些材料可以包括热塑性和热固性聚氨酯、聚酯、尼龙、聚醚嵌段酰胺、聚氨酯和丙烯腈丁二烯苯乙烯的混合物、碳纤维、聚对苯二甲酰对苯二胺(芳族聚酰胺纤维,例如, **Kevlar®**)、钛合金以及/或者铝合金。在一些实施方式中,外部构件120可以由耐用且耐磨的材料(例如,橡胶)制成。在一些实施方式中,外部构件120可以由可压缩的聚合泡沫材料制成。本领域技术人员将认识到其他适当的材料,包括将来开发的材料。外部构件120的材料和构型可以根据所构造的鞋类100的活动类型进行选择。

[0068] 在一些实施方式中,外部构件可以具有多个槽纹,所述多个槽纹向上延伸并且限定多个鞋底元件。多个槽纹可以给鞋底结构提供增加的柔性。在一些实施方式中,槽纹的位置和取向可以被选择成在跑步周期期间补足足部的自然运动。在跑步周期期间,当后跟离开地面时,足部向前滚动,从而使前足和脚趾负载。在一些实施方式中,可以提供横向槽纹以增加鞋底结构的外部构件的纵向柔性。在一些实施方式中,纵向槽纹可以提供横向方向的增加的柔性。在纵向方向和横向方向两者上的增加的柔性可以允许足部在与地面接触期间以更自然的方式弯曲。另外,槽纹可以构造成控制、防止或限制足部的某些运动。例如,在一些实施方式中,槽纹可以构造成控制内旋和/或外旋。

[0069] 鞋帮110和鞋底结构105可以具有下述结构:所述结构配合地弯曲、伸展或以其他方式移动以给用户提供自然、如赤足跑步的感觉。也就是说,鞋帮110和鞋底结构105可以构造成在跑步或其他运动期间补足足部的自然运动。然而,与赤足跑步相比,鞋底结构105可以减弱地面反作用力,以减少足部上的总应力。

[0070] 图2示出了鞋类100的仰视图。如图2中所示,外部构件120可以包括多个槽纹200。例如,外部构件120可以包括向外定位的纵向槽纹205和向内定位的纵向槽纹210。在一些实施方式中,向外定位的纵向槽纹205可以延伸外部构件120的整个长度,如图2中所示。在一些实施方式中,向内定位的纵向槽纹210可以延伸外部构件120的部分长度。例如,如图2中所示,向内定位的纵向槽纹210可以在外部构件120的前足区域130中纵向地延伸。在一些实施方式中,向外定位的纵向槽纹205和向内定位的纵向槽纹210可以大致彼此平行,如图2中所示。

[0071] 外部构件120可以包括在大致横向方向上延伸的多个横向定向的槽纹。例如,如图2中所示,外部构件120可以包括第一前足横向槽纹215、第二前足横向槽纹220、第三前足横向槽纹225、第四前足横向槽纹230和第五前足横向槽纹235。另外,外部构件120可以包括第一中足横向槽纹240和第二中足横向槽纹245。此外,外部构件120可以包括后跟区域横向槽

纹250。

[0072] 如图2中所示,多个槽纹可以限定多个分立的鞋底元件。外部构件120可以包括构造提供附着力的各种特征。例如,外部表面125可以包括有图案的踏面,如图2中所示。在一些实施方式中,外部构件120可以包括与由多个槽纹限定的分立的鞋底元件对应的相关联的一个或更多个踏面构件。在一些实施方式中,踏面构件可以被选择性地定位,以在外部构件120的选定部处提供附着力。例如,如图2中所示,外部构件120可以包括第一横向踏面构件255、第二横向踏面构件260和第三横向踏面构件265。这些踏面构件可以在鞋类100的前足区域的外侧部分被大致加载的运动期间提供附着力。

[0073] 还如图2中所示,外部构件120可以包括第一内侧踏面构件270、第二内侧踏面构件275和第三内侧踏面构件280。这些踏面构件可以在鞋类100的前足区域的内侧部分被大致加载的运动期间提供附着力。另外,外部构件120还可以包括脚趾区域踏面构件285和后跟区域踏面构件290。第一外侧踏面构件255、第二外侧踏面构件260、第三外侧踏面构件265、第一内侧踏面构件270、第二内侧踏面构件275、第三内侧踏面构件280、脚趾区域踏面构件285和后跟区域踏面构件290中的一者或更多者可以由相比外部构件120的其他部分提供更多的抓地力的材料形成。例如,外部构件120的绝大部分可以由可压缩的泡沫材料形成,踏面构件可以由橡胶化合物形成。附加地,踏面构件可以具有诸如突出部或凹部之类的地面接合特征,如图2中所示。

[0074] 图3是鞋底结构105的分解图。在一些实施方式中,鞋底结构105可以包括控制地面反作用力的一个或更多个附加部件。例如,在一些实施方式中,鞋底结构105可以包括用于接纳加压流体比如一种或更多种气体的室150。室150可以是可压缩的,并且因而,室150可以通过减弱地面反作用力来提供缓冲。如图3中所示,在一些实施方式中,中底115可以包括构造接纳并容纳室150的凹部145。

[0075] 在一些实施方式中,鞋底结构105可以包括位于室150的顶部上的附加部件。例如,鞋底结构105可以包括鞋垫构件(未示出)。鞋垫构件可以在室150的顶部上形成覆盖物,以从鞋类制品的内部隐藏室150。另外,鞋垫构件可以提供被构造直接支承穿着者的足部的表面或鞋垫。在一些实施方式中,鞋垫构件可以是可移除的。例如,在一些实施方式中,鞋垫构件可以是可移除内底/鞋垫。在其他实施方式中,鞋垫构件可以固定地附接至鞋类制品的一个或更多个部分。在一些实施方式中,鞋垫构件可以绕凹部145的周缘固定地附接至中底115,由此封闭室150。在一些实施方式中,鞋垫构件可以是中底布。例如,鞋垫构件可以固定地附接至鞋类制品的鞋帮。在这种中底布实施方式中,鞋垫构件在与鞋帮结合时可以基本上完全地封装穿着者的足部并且使穿着者的足部与室150隔离。鞋垫构件可以具有任何适当的构型和任何适当的材料。例如,在一些实施方式中,鞋垫构件可以是大致不可压缩的。在这样的实施方式中,鞋垫构件可以由硬材料或半硬材料比如硬质塑料、碳纤维或其他复合材料形成。在其他实施方式中,基本上不可压缩的鞋垫构件可以由相对柔软的材料比如织物、皮革或合成皮革形成。

[0076] 中底115可以具有任何适当的构型并且可以提供缓冲和稳定性。例如,在一些实施方式中,中底115可以由可压缩材料——比如弹性聚合物泡沫材料,其示例可以包括聚氨酯(PU)或乙烯醋酸乙烯酯(EVA)——形成。在一些实施方式中,中底115可以在鞋类100的整个长度和整个宽度上延伸。在一些实施方式中,中底115例如还可以结合有不可压缩的板、调

节器和/或进一步地减弱力、影响足部的运动以及/或者赋予稳定性的其他元件。

[0077] 如图3中的放大截面图所示,室150可以包括第一室隔层155和第二室隔层160。如图3中所示,在一些实施方式中,第一室隔层155可以是顶部隔层,而第二室隔层160可以是底部隔层。第二室隔层160可以绕第一室隔层155的周缘部和第二室隔层160的周缘部而结合至第一室隔层155,以限定第一室隔层155与第二室隔层160之间的内部空间。

[0078] 室150内的流体的压力可以在0千帕至350千帕(即,约51磅每平方英寸)或更大的范围内。在鞋底结构105的一些构型中,流体的适当压力可以是大致环境压力。也就是说,流体的压力可以在5千帕的围绕鞋类100的大气空气的环境压力内。室150内的流体的压力可以被选择成提供所需的性能属性。例如,较高的压力可以提供响应性更高的缓冲元件,而较低的压力可以提供更多的地面力衰减(更软的缓冲部)。室150内的流体的压力可以被选择成与鞋类100的其他缓冲元件——比如中底115和鞋垫构件185——协同工作。

[0079] 在一些构型中,室150可以充有基本纯净的氮气。这种充气气体通过扩散泵吸来促进保持室150内的压力,由此,室150内缺乏其他气体(除氮气之外)比如氧气而使系统偏置,从而这些气体向内扩散到室150中。此外,比如以上所讨论的那些囊材料可以基本上不被氮气渗透,因而防止氮气从室150逸出。

[0080] 在一些构型中,相对少量的其他气体——比如氧气或者诸如空气之类的气体的混合物——可以添加至占据室150内的大部分容积的氮气。在一些构型中,室150可以结合有阀,其允许人来调节流体的压力。在其他构型中,室150可以作为泵室或压力室结合到流体系统中,如在Passke等人的美国专利No. 7, 210, 249中所公开的。为了使室150或室150的一部分加压,可以使用在Hensley等人的于2012年8月14日公布的名称为“Method For Inflating A Fluid-Filled Chamber(用于填充流体填充室的方法)”的美国专利No. 8, 241, 450中以及在Schindler等人的___颁布的名称为“Article Of Footwear Having A Sole Structure With A Fluid-Filled Chamber(具有带有流体填充室的鞋底结构的鞋类制品)”的美国专利No. ___(现为于2009年6月18日公开的美国专利申请公开No. US 2009/0151196)中所公开的通用充气方法。在本段落中所列举的专利和所公开的专利申请的全部内容通过参引并入本文中。

[0081] 在一些实施方式中,室可以包括一个或更多个特征,所述一个或更多个特征在充气时限制室的顶部和底部的膨胀。例如,在一些实施方式中,室可以包括将室的顶部连接至室的底部的一个或更多个抗张结构。这样的抗张结构可以大致无弹性(或者可以具有有限的弹性),使得抗张结构在室被充气以使室的顶部和底部彼此偏置分开时限制顶部和底部在充气期间可以被分隔开的距离。因此,抗张结构可以使囊能够保持其想要的、大致平面的形状。

[0082] 如图3中所示,抗张结构比如抗张构件165可以在第一室隔层155与第二室隔层160之间延伸。抗张构件165可以结合至第一室隔层155和第二室隔层160。例如,在一些实施方式中,热塑性(热熔性)粘合剂可以用于将抗张构件165结合至第一室隔层155和第二室隔层160。抗张构件165可以具有有限的弹性,并且因此,抗张构件165可以限制第一室隔层155和第二室隔层160在室150充气时远离彼此膨胀的程度。

[0083] 如图3中所示,抗张构件165可以包括第一抗张构件层170和第二抗张构件层175。此外,抗张构件165还可以包括在第一抗张构件层170与第二抗张构件层175之间延伸的多

个系绳180。

[0084] 抗张构件165可以具有适于在充气时限制室150的第一室隔层155与第二室隔层160之间的距离的任何构型。例如,抗张构件165可以具有在Dua的于2012年4月10日公开的名称为“Fluid-Filled Chamber with a Textile Tensile Member (具有织物抗张构件的流体填充室)”的美国专利No.8,151,486中、在Peyton等人的于2013年7月9日公开的名称为“Tethered Fluid-Filled Chambers (系绳的流体填充室)”的美国专利No.8,479,412中以及在Hazenberg等人的___公开的名称为“Spacer Textile Materials and Methods for Manufacturing the Spacer Textile Materials (间隔织物材料和用于制造间隔织物材料的方法)”的美国专利No. ___ (现为于2012年4月10日提交的美国专利申请No.13/443,421;代理案件No.51-2295)中所公开的任何构型,上述专利的全部公开内容通过参引并入本文中。

[0085] 在一些构型中,系绳180可以包括多个大致平面的狭条。在一些构型中,这样的狭条可以沿大致竖向取向布置。在其他实施方式中,这样的狭条可以相对于第一室隔层155和第二室隔层160成角度。此外,这样的狭条可以沿任何适当地方向定向。例如,在一些实施方式中,狭条可以沿大致横向方向定向。在其他实施方式中,狭条可以沿大致纵向方向定向。其他取向也是可能的。系绳180可以具有在Dua的于2012年4月10日公开的名称为“Fluid-Filled Chamber with a Textile Tensile Member (具有织物抗张构件的流体填充室)”的美国专利No.8,151,486中所公开的任何平面构型。

[0086] 在一些构型中,系绳180可以包括具有大致一维构型的多个股线状构件。例如,系绳180可以各自具有在第一抗张构件层170与第二抗张构件175之间的长度。该长度可以比一维系绳的宽度或厚度大得多。系绳180可以具有在Peyton等人的于2013年7月9日公开的名称为“Tethered Fluid-Filled Chambers (栓系的流体填充室)”的美国专利No.8,479,412中所公开的任何一维构型。

[0087] 系绳180可以由任何适当的材料形成。例如,在一些实施方式中,系绳180可以由聚合物材料形成。在一些实施方式中,抗张构件165可以由三维织物(3-D织物)形成。抗张构件165可以形成为具有间隔编织织物的构型的整体(即,一件式)织物元件。可以利用各种针织技术来形成抗张构件165并且将特定构型(例如,渐缩特征、轮廓、长度、宽度、厚度)赋予抗张构件165。通常,针织包括形成相互啮合一根纱线或多根纱线的经圈和纬圈。在生产中,针织机可以被编程为将纱线机械地操纵成抗张构件165的构型。也就是说,抗张构件165可以通过机械地操作纱线以形成具有特定构型的一件式抗张元件来形成。两个主要类别的针织技术为纬编针织和经编针织。然而,纬编针织在每个过程内使用单根纱线,经编针织在每个过程中的每一针都使用不同的纱线。在一些实施方式中,抗张构件165可以利用双针床拉舍尔经编机来形成。在一些实施方式中,抗张构件165可以利用在Hazenberg等人的___公布的名称为“Spacer Textile Materials and Methods for Manufacturing the Spacer Textile Materials (间隔织物材料和用于制造间隔织物材料的方法)”的美国专利No. ___ (现为于2012年4月10日提交的美国专利申请No.13/443,421;代理案件No.51-2295)中所公开的构型来形成。

[0088] 在一些实施方式中,所有的系绳180均可以具有大致相同的长度,因而给抗张构件165提供大致恒定的厚度。在其他实施方式中,系绳180可以具有不同的长度。在一些实施方

式中,第一抗张构件层170和第二抗张构件层175可以各自具有大致连续且平面的构型。在一些实施方式中,第一抗张构件层170和第二抗张构件层175可以大致彼此平行。在其他实施方式中,抗张构件165可以具有渐缩的构型。例如,在一些实施方式中,抗张构件165可以在后跟区域140与前足区域130之间具有渐缩的构型。为了提供渐缩的构型,系绳180的在室150的后跟区域与前足区域之间的长度可以减小。在Dua的于2012年4月10日公开的名称为“Fluid-Filled Chamber with a Textile Tensile Member(具有织物抗张构件的流体填充室)”的美国专利No.8,151,486中公开了示例性的渐缩的室构型。

[0089] 在一些实施方式中,第一抗张构件层170和第二抗张构件层175中的一者或两者可以具有带轮廓的构型。例如,在一些实施方式中,第一抗张构件层170可以具有与足部的解剖学形状相符合的凹形构型。后跟区域140中的凹陷部可以托住穿着者的后跟并且更均匀地分布室150与穿着者的足部之间的接触力。在Dua的于2012年4月10日公开的名称为“Fluid-Filled Chamber with a Textile Tensile Member(具有织物抗张构件的流体填充室)”的美国专利No.8,151,486中以及在Peyton等人的于2013年7月9日公开的名称为“Tethered Fluid-Filled Chambers(栓系的流体填充室)”的美国专利No.8,479,412中公开了示例性的带轮廓的室构型。

[0090] 在一些实施方式中,室可以包括缝合部,该缝合部穿过抗张构件的选定部,以便使抗张构件的选定部处于塌陷构型。这可以提供具有减小厚度的室,这可以提供缝合区域中的铰链状柔性。如图3中所示,缝合部185可以穿过抗张构件165进行缝合。如图3中所示,第一抗张构件层155保持连续横过室150的多个部段。因而,抗张构件165在组装到室150之前可以是完全预先形成的结构。完全预先形成的结构的抗张构件165可以在组装期间便于抗张构件165定位,原因在于没有下述分离件:所述分离件在第一室隔层155与第二室隔层160之间被按压时可以相对于彼此变得不在适当的位置。

[0091] 缝合部185可以以一根或更多根缝合线的形式结合在室150中。例如,室150可以包括一根或更多根横向定向的缝合线190。附加地或替代性地,室150可以包括一根或更多根纵向定向的缝合线195。

[0092] 图3以凹部145中的虚线198示出了槽纹200。如图3中所示,在一些实施方式中,室150的缝合线可以与外部构件120中的槽纹200对应并且与外部构件120中的槽纹200对准。下面对缝合部185的示例性构型进行更详细地讨论。

[0093] 图4是根据示例性实施方式的室隔层155的截面图。室隔层可以由聚合物或其他囊材料形成,这提供了用于封装流体的密封屏障。如上所述,囊材料可以是透明的。广泛范围的聚合物材料可以用于室150。在选择用于室150的材料方面,可以考虑材料的工程特性(例如,抗张强度、伸展性能、疲劳特性、动态模量和损耗因数)以及材料的防止由室150容纳的流体的扩散的能力。当室150的外部屏障由热塑性聚氨酯形成时,室150的外部屏障可以具有约1.0毫米的厚度,但是该厚度例如可以在0.25毫米至2.0毫米或更大的范围内。

[0094] 除热塑性聚氨酯之外,可以适用于室隔层的聚合物材料的示例包括聚氨酯、聚酯、聚酯型聚氨酯和聚醚型聚氨酯。室隔层也可以由包括热塑性聚氨酯和乙烯-乙醇共聚合物的交替层的材料形成,如在Mitchell等人的美国专利No.5,713,141和No.5,952,065中所公开的。也可以使用关于这种材料的变体,其中,中心层由乙烯-乙醇共聚物形成,与中心层相邻的层由热塑性聚氨酯形成,并且外层由热塑性聚氨酯和乙烯-乙醇共聚物的再研磨

材料形成。用于室隔层的另一适当材料是柔韧的微层膜,其包括阻气性材料和弹性材料的交替层,如在Bonk等人的美国专利No.6,082,025和No.6,127,026中所公开的。在Rudy的美国专利No.4,183,156和No.4,219,945中公开了另外的适当材料。其他的适当材料包括如在Rudy的美国专利No.4,936,029和No.5,042,176中所公开的含有结晶材料的热塑性膜以及如在Bonk等人的美国专利No.6,013,340、No.6,203,868和No.6,321,465中所公开的含有聚酯多元醇的聚氨酯。在本段落中所列举的专利的全部内容通过参引并入本文中。

[0095] 在一些实施方式中,室隔层可以由包括多个层的材料形成。例如,在一些实施方式中,一个或更多个室隔层可以包括热塑性聚氨酯和乙烯-乙烯醇共聚物的交替层,如在Mitchell等人的美国专利No.5,713,141和No.5,952,065中所公开的,所述专利的全部内容通过参引并入本文中。在一些实施方式中,每个室隔层可以具有交替层的构型。如图4中所描绘的,在一些实施方式中,室隔层155可以包括第一中心层405、第二层410和第三层415。第一层405可以布置在第二层410与第三层415之间。此外,第一层405可以接合至第二层410和第三层415两者。

[0096] 在一些实施方式中,第一层405可以由第一材料形成并且第二层410可以由第二材料形成。在一些实施方式中,第三层415也可以由第二材料形成。此外,第二材料可以不同于第一材料。在一些实施方式中,第一材料可以包括乙烯基共聚物。第二材料可以包括热塑性聚合物。例如,在一些实施方式中,热塑性聚合物可以是热塑性聚氨酯。

[0097] 图5是根据另一示例性实施方式的室隔层的截面图。在图5中,室隔层500可以包括5个材料层。例如,室隔层500可以包括第一中心层505、第二层510和第三层515。在一些实施方式中,第一中心层505、第二层510和第三层515可以具有与以上参照图4所讨论的对应的层相类似的构型。另外,室隔层500可以包括第四层520和第五层525。第二层510可以布置在第四层520与第一层505之间。另外,第二层505可以接合至第四层520。另外,第三层515可以设置在第五层525与第一层505之间。另外,第三层515可以接合至第五层525。

[0098] 在一些实施方式中,第四层520可以由第三材料形成并且第五层525也可以由第三材料形成。在一些实施方式中,第三材料可以不同于第二材料。另外,第三材料也可以不同于第一材料。在一些实施方式中,第四层520可以由包括热塑聚氨酯和乙烯基共聚物的再研磨物的材料形成。类似地,第五层525也可以由包括热塑聚氨酯和乙烯基共聚物的再研磨物的材料形成。

[0099] 用于室隔层的另一适当的材料是柔韧的微层膜,其包括阻气性材料和弹性材料的交替层,如在Bonk等人的美国专利No.6,082,025和No.6,127,026中所公开的。在Rudy的美国专利No.4,183,156和No.4,219,945中公开了另外的适当材料。其他的适当材料包括如在Rudy的美国专利No.4,936,029和No.5,042,176中所公开的含有结晶材料的热塑性膜以及在Bonk等人的美国专利No.6,013,340、No.6,203,868和No.6,321,465中所公开的含有聚酯多元醇的聚氨酯。

[0100] 图6是图示了根据示例性实施方式的抗张构件的缝合部的截面图。如图6中所示,缝合部185可以穿过抗张构件165进行缝合。在一些实施方式中,可以用针185进行缝合。

[0101] 缝合部可以包括任何适当的线或其他股线状材料。缝合部应当具有抗张强度,具有抗张强度的缝合部构造成防止或限制由室内的加压流体施加的膨胀力造成的第一抗张构件层与第二抗张构件层的分离。任何适当的材料可以用于缝合抗张构件。在一些实施方

式中,缝合部可以是基本上无弹性的。在其他实施方式中,缝合部可以具有有限的弹性,从而允许在室加压时第一抗张构件层与第二抗张构件层之间的预定量的分离。

[0102] 在一些实施方式中,缝合部可以包括单股线。在一些实施方式中,缝合部可以包括编织股线。在一些实施方式中,缝合部可以包括合成股线材料。例如,缝合部可以包括尼龙、聚偏二氟乙烯(PVDF,又名氟碳)、聚乙烯、涤纶、Dyneema(超高分子量聚乙烯(UHMWPE))、聚氯乙烯(PVC)、聚酯、人造丝(加工的纤维素)或其组合。在一些实施方式中,缝合部可以包括天然材料比如棉花、丝、羊毛或其组合。在一些实施方式中,缝合部可以包括合成材料和天然材料的组合。

[0103] 图6中示出的针和线被示出以示意性地图示抗张构件的缝合。在一些实施方式中,抗张构件可以被手工缝合。在其他实施方式中,机器可以用于缝合抗张构件。在一些实施方式中,机器可以由技术员操作。在其他实施方式中,机器可以是半自动的或全自动的。例如,如下面更详细地讨论的,抗张构件可以以各种图案进行缝合。这些有图案的缝合部可以通过自动机器来执行。在一些实施方式中,图案可以包括一个或更多个基本上平直的线。在一些实施方式中,图案可以包括一个或更多个基本上弯曲的线。在一些实施方式中,图案可以包括缝合的弯曲线和平直线两者。此外,在一些实施方式中,图案可以包括基本上彼此相邻的两个或更多个缝合线。在一些实施方式中,可以对缝合部进行装饰。

[0104] 图7是图示了抗张构件165的缝合的截面图。如图7中所示,缝合部185可以被拉紧,如由示出了缝合部185由针600拉动的第一箭头605所图示的。如图7进一步示出的,穿过抗张构件165的一部分的缝合部可以在缝合区域中将第一抗张构件层170和第二抗张构件层175朝向彼此牵拉。这可以在抗张构件165中产生减小厚度的区域610。在一些实施方式中,缝合部可以将抗张构件层牵拉成彼此相接触。

[0105] 应当注意的是,图7是缝合过程的示意图。缝合部185的绷紧可以作为机器缝合过程的一部分来执行。因此,在一些实施方式中,可以不必通过沿第一箭头605的方向拉动针600来执行绷紧。

[0106] 在一些实施方式中,粘合剂层可以用于将抗张构件165结合至室隔层。在一些情况下,这些粘合剂层可以在执行抗张构件165的缝合之后结合至抗张构件165。例如,图8是图示了热塑性层至抗张构件165的结合的截面图。如图8中所示,第一热塑性层615可以安置成与抗张构件165的第一抗张构件层170相邻。另外,第二热塑性层620可以安置成与第二抗张构件层175相邻。这些部件的这种安置可以形成堆叠结构。堆叠结构可以沿第二箭头625的方向和第三箭头630的方向被压缩。另外,可以施加热以至少部分地活化第一热塑性层615和第二热塑性层620,以便与抗张构件165结合。

[0107] 图9是图示了室隔层至抗张构件165的结合的截面图。如图9中所示,第一室隔层155、抗张构件165和第二室隔层160可以以堆叠结构布置。也就是说,以堆叠结构布置室部件涉及使抗张构件165位于第一室隔层155与第二室隔层160之间。一旦进行了堆叠,部件可以通过由第四箭头635和第五箭头640图示的压缩而接合在一起。除压缩之外,可以施加热以活化第一热塑性层615和第二热塑性层620,以便由此将热塑性层615热结合至第一抗张构件层170以及将第二热塑性层620热结合至第二抗张构件层175。

[0108] 一旦第一室隔层155的周缘部和第二室隔层160的周缘部接合在一起以限定室,则室可以被充气。图10是图示了通过图6至图9示出的步骤形成的室150的充气的截面图。如图

10中所示,充气气体可以被注入室150中,以使室150加压,如通过第六箭头645和翻腾气体650所图示的。使室150加压可以执行为使抗张构件165的非缝合区域膨胀。因此,这将施加张力至系绳180,如通过示出的处于平直构型的系绳180所图示的,该平直构型与图6至图9中图示的弯曲构型相反。第一抗张构件层170和第二抗张构件层175在缝合区域655中可以比在抗张构件165的非缝合区域中保持彼此更靠近。在一些实施方式中,在缝合区域655中在第一抗张构件层170与第二抗张构件层175之间可以留有间隙,如图10中所示。在其他实施方式中,在抗张构件的缝合区域中,在第一抗张构件层与第二抗张构件层之间可以保持接触。

[0109] 在一些实施方式中,粘合剂层可以在抗张构件的缝合之后结合至抗张构件。一旦粘合剂层被结合至抗张构件,缝合部可以穿过抗张构件和粘合剂层。图11至图15图示了如图6至图10中示出的形成室150的类似过程,除此之外,如图11中所示,第一热塑性层615和第二热塑性层620可以在缝合之前结合至抗张构件165。如图12中所示,针600可以使缝合部185不仅穿过抗张构件165而且穿过第一热塑性层615和第二热塑性层620。

[0110] 如图13中所示,在绷紧缝合部185时,可以在抗张构件165中形成减小厚度的区域670。图14图示了通过施加由第七箭头675和第八箭头680表示的压力而将第一室隔层155和第二室隔层160结合。还可以施加热以活化第一热塑性层615和第二热塑性层620。最后,如图15中由第九箭头685和翻腾气体690所表示的,室150可以充有加压气体。如图15中所示,缝合部185可以在缝合区域695中提供具有减小厚度的室150。

[0111] 形成鞋类制品的方法可以包括将以上所述讨论的方式形成的室结合到鞋类制品的鞋底结构中。在一些实施方式中,缝合可以包括形成长形缝合区域。在一些情况下,鞋类制品的鞋底结构可以包括至少一个弯曲凹槽,并且将室结合到鞋底结构中包括将长形缝合区域与至少一个弯曲凹槽对准。

[0112] 在一些实施方式中,穿过抗张构件的一部分的缝合包括通过将第一缝合线和第二缝合线进行缝合来形成缝合区域,其中,第二缝合线与第一缝合线平行且相邻。这可以在室中提供更宽的铰接部,更宽的铰接部就柔性而言可以提供变化的性能。

[0113] 在一些实施方式中,通过加压流体使室加压而使第一抗张构件膨胀,使得第一抗张构件层的绝大部分与第二抗张构件层分离与多个系绳的长度对应的距离。在一些实施方式中,室的与第一缝合区域对应的第一区域相对于室的相邻部分具有第一减小厚度。此外,在室充气时,通过在第二缝合区域中进行缝合,第一抗张构件层与第二抗张构件层保持一定距离,由此形成室的第二区域,室的第二区域相对于室的相邻部分具有第二减小厚度。

[0114] 图16是鞋底结构105的组装视图。如图16中所示,室150可以结合到鞋类制品的鞋底结构105中。如图16中进一步示出的,室150的缝合线可以与鞋底结构105的外部构件120的槽纹200对准。例如,室150可以包括与槽纹225对准的缝合线1605,如图16中所示。

[0115] 图17和图18图示了穿过图16中示出的鞋底结构105截取的截面图。特别地,图17是沿着图16中的剖面线17-17截取的截面图。图17图示了设置在凹部145中的室150。图17还示出了外部构件120,该外部构件120包括踏面构件1705。图17以放大图进一步示出了室150中的减小厚度的区域610。

[0116] 如图17中所示,外部构件120中的槽纹形成了外部构件120中的多个弯曲凹槽。在一些实施方式中,弯曲凹槽可以与室150的缝合区域对准。例如,如图17中所示,缝合线1605

可以与槽纹225对准。通过将缝合线与弯曲凹槽对准,每个部件的柔软部可以被对准,因而相比缝合线与槽纹不对准的情况提供鞋底结构105的更大的整体柔性。

[0117] 图18是沿着图16中的剖面线18-18截取的截面图。如图18中所示,纵向缝合线1615可以与槽纹205对准。该布置相比缝合线与槽纹不对准的情况可以提供鞋底结构105的增加的横向柔性。在一些实施方式中,弯曲凹槽和缝合区域可以设置在鞋类制品的前足区域中,即,设置在鞋类制品的穿着者的脚掌对应的位置中。

[0118] 图19是图示了图17中示出的鞋底结构处于铰接构型的截面图。图19图示了当穿着者的后跟抬离地面时鞋底结构105的前足区域向上弯曲。如图19中所示,槽纹205可以在鞋底结构105进行铰接运动时敞开得更宽以形成更敞开的弯曲凹槽。室150的缝合线1605可以形成铰接区域1620,该铰接区域1620可以与外部构件120一起进行铰接运动。即,如图19中所示,当室1340进行铰接运动时,室150的相邻部分可以绕铰接区域1620相对于彼此以铰接运动的方式旋转。

[0119] 在一些实施方式中,室中的缝合部可以结合有下述图案:所述图案给室提供在其结构上的不同性能。例如,在一些实施方式中,缝合线可以位于相对于彼此的所选距离或布置处,以便在室的不同部分中给室提供不同的柔性。给室提供不同级别的柔性可以增加鞋类的鞋底结构的柔性 with 穿着者的足部之间的相关性。

[0120] 图20图示了用于根据示例性实施方式的鞋类制品的室的缝合图案。如图20中所示,室2000可以包括缝合区域。在一些实施方式中,缝合区域可以包括纵向缝合线2005。在一些实施方式中,缝合区域可以包括第一缝合线2010、第二缝合线2015和第三缝合线2020,其中,第二缝合线2015与第一缝合线2010大致平行,第三缝合线2020与第一缝合线2010和第二缝合线2015大致平行。如图20中所示,第二缝合线2015可以与第一缝合线2010间隔开第一距离2025。此外,第三缝合线2020可以与第二缝合线2015间隔开第二距离2030。在一些情况下,第一距离2025可以不同于第二距离2030。

[0121] 在一些实施方式中,室2000的包括第一缝合线2010和第二缝合线2015的第一区域可以具有第一柔性程度。另外,室2000的包括第二缝合线2015和第三缝合线2020的第二区域可以具有第二柔性程度,该第二柔性程度与室2000的第一区域的第一柔性程度不同。

[0122] 另外,在一些实施方式中,室2000可以包括第四缝合线2035和第五缝合线2040。第四缝合线2035和第五缝合线2040可以设置成彼此距离第三距离2045。在一些实施方式中,第三距离2045可以不同于第一距离2025和第二距离2030。

[0123] 图21图示了用于鞋类制品的室的另一缝合图案。如图21中所示,室2100可以包括多个第一缝合线2105。另外,室2100可以包括多个第二缝合线2110。在一些实施方式中,多个第一缝合线2105可以与多个第二缝合线2110大致垂直。此外,在一些实施方式中,多个第一缝合线2105可以与多个第二缝合线2110相搭叠,因而形成缝合网格。应当注意的是,在一些实施方式中,缝合线可以是大致线性的,例如如图21中所示。线性缝合线可以更快并且更低成本地生产。另外,线性缝合线的网格可以在多个方向上给室提供柔性。另外,应当注意的是,在一些实施方式中,缝合线可以偏离轴线设置。也就是说,如图21中所示,多个第一缝合线2105和多个第二缝合线2110可以定向成不与纵向方向和横向方向两者成一定角度。

[0124] 在一些实施方式中,搭叠的缝合线或者另外彼此成一定角度延伸的缝合线相比不具有接近和/或重叠的附加缝合线的缝合线可能会具有降低的柔性。因此,在一些实施方式

中,室可以包括不连续的缝合线。

[0125] 图22图示了用于鞋类制品的室的另一缝合图案。如图22中所示,室2200可以包括呈第一缝合线2205和第二缝合线2210形式的长形缝合区域。第一缝合线2205和第二缝合线2210可以沿着彼此相交的轴线定向。此外,在一些实施方式中,第一缝合线2205和第二缝合线2210可以彼此相交。然而,如图22中所示,第一缝合线2205和第二缝合线2210两者可以是不连续的,并且因而,第一缝合线2205和第二缝合线2210两者可以彼此不重叠。如图22中所示,第一缝合线2205可以包括第一缺口2215。类似地,第二缝合线2210可以包括第二缺口2220。第一缺口2215和第二缺口2220可以防止第一缝合线2205和第二缝合线2210重叠,并且因而,第一缺口2215和第二缺口2220可以避免可由这种重叠提供的柔性的任何降低。

[0126] 在一些实施方式中,缝合图案可以布置成在室的不同部分中提供不同的柔性。例如,在一些实施方式中,多轴柔性在足部的一些区域比如前足区域中可以是期望的,然而单轴柔性可以在足部的其他区域比如中足区域中是期望的。因此,不同的缝合图案可以用于室的不同部分中。

[0127] 图23图示了用于鞋类制品的室的另一缝合图案。如图23中所示,室2300可以包括位于室2300的前足区域中的第一组缝合线2305。第一组缝合线2305可以形成为网格状布置,该网格状布置可以提供多轴柔性。另外,室2300可以包括位于室2300的中足区域中的第二组缝合线2310。第二组缝合线2310可以布置成基本上彼此平行并且可以沿大致纵向方向定向。这种纵向布置的缝合线可以提供在横向方向上的增加的柔性。

[0128] 在一些实施方式中,缝合线可以以非对称方式布置,以允许和/或控制足部运动的非对称方面。图24图示了用于鞋类制品的室的另一缝合图案。如图24中所示,室2400可以包括从中心点沿不同方向辐射的多个长形部分,比如缝合线。例如如图24中所示,室2400可以包括第一缝合线2405、第二缝合线2410、第三缝合线2415、第四缝合线2420、第五缝合线2425和第六缝合线2430。如图24中进一步示出的,第一缝合线2405、第二缝合线2410、第三缝合线2415、第四缝合线2420、第五缝合线2425和第六缝合线2430均可以集中于共同中心点2435处。如图24中所示,中心点2435可以设置在室2400的前足区域的内侧部处。因而,缝合线的辐射部可以朝向室2400的外侧延伸。由于缝合线集于一点可能会降低柔性,因此在室2400的外侧上的缝合线之间的附加空间可以在外侧上为室2400提供更大的柔性量。在一些实施方式中,中心点可以位于其他位置处比如在室的外侧部上,并且缝合线可以沿大致向内方向辐射。在一些实施方式中,两种构型可以包含在同一室中,如图24中所示。

[0129] 虽然在图24中示出的实施方式中利用了大致线性的缝合线,但是在其他实施方式中集于一点的缝合线可以是弯曲的。图25图示了用于鞋类制品的室的另一缝合图案。如图25中所示,室2500可以包括下述缝合区域,该缝合区域包含于共同交叉点处相交的多个弯曲部。例如,室2500可以包括第一缝合线2505、第二缝合线2510和第三缝合线2515。如图25中所示,第一缝合线2505、第二缝合线2510和第三缝合线2515可以在交叉点2517处相交。

[0130] 如图25中进一步示出的,在一些实施方式中,多个弯曲部可以绕设置在共同线上的中心点而弯曲,其中,多个弯曲部各具有不同的曲率半径。例如,如图25中所示,第一缝合线2505可以绕第一中心点2520弯曲。第二缝合线2510可以绕第二中心点2525弯曲。第三缝合线2515可以绕第三中心点2530弯曲。如图25中所示,第一中心点2520、第二中心点2525和第三中心点2530可以设置在共同线2535上。此外,第一缝合线2505可以具有第一曲率半径

2540,第二缝合线2510可以具有第二曲率半径2545,并且第三缝合线2515可以具有第三曲率半径2550。如图25中所示,第一曲率半径2540、第二曲率半径2545和第三曲率半径2550可以彼此不同。这可能会产生两组辐射缝合线。如图25中所示,一组辐射缝合线可以朝向室2500的前足区域延伸,并且第二组辐射缝合线可以朝向室2500的后跟区域延伸,交叉点2517设置在室2500的中足区域中。

[0131] 在一些实施方式中,弯曲缝合线和线性缝合线两者可以用于室的缝合图案中。在一些实施方式中,这样的弯曲缝合线可以与线性缝合线相交。为了避免由于重叠引起的不期望的柔性降低,弯曲缝合线可以与线性缝合线以非重叠方式相交。

[0132] 图26图示了用于鞋类制品的室的另一缝合图案。如图26中所示,室2600可以包括第一弯曲缝合线2605、第二弯曲缝合线2610和第三弯曲缝合线2615。在一些实施方式中,这些弯曲缝合线可以绕共同中心点2650同心布置。另外,如图26中进一步示出的,室2600可以包括第一线性缝合线2620、第二线性缝合线2625和第三线性缝合线2630。这些线性缝合线还可以各自沿着与中心点2650相交的轴线延伸。

[0133] 在一些实施方式中,第一弯曲缝合线2605可以在第一交叉点2635处与第一线性缝合线2620相交。第二弯曲缝合线2610可以在第二交叉点2640处与第二线性缝合线2625相交。第三弯曲缝合线2615可以在第三交叉点2645处与第三线性缝合线2630相交。如图26中所示,弯曲缝合线和线性缝合线可以不在这些交叉点处重叠。如图26中所示,在一些实施方式中,弯曲缝合线可以设置在室2600的内侧部上,并且线性缝合线可以设置在室2600的外侧部上。该布置可以提供不同的柔性,以支承或控制足部的内侧部和外侧部上的不同的足部运动。在其他实施方式中,可以颠倒弯曲缝合线和线性缝合线的位置。在一些实施方式中,中心点2650可以位于室2600的前足区域中。在其他实施方式中,中心点可以位于其他位置处比如室2600的后跟区域中。如图26中所示,在一些实施方式中,可以使用两种布置,例如前足区域中的向外辐射布置和后跟区域中的向内辐射布置。

[0134] 在一些实施方式中,期望的是提供围绕室的周缘边缘的柔性。图27图示了用于鞋类制品的室的另一缝合图案。如图27中所示,室2700可以包括长形缝合区域,该长形缝合区域例如包括缝合线2705。在一些实施方式中,如图27中所示,包括缝合线2705的缝合区域可以围绕室2700的周缘延伸。此外,在一些实施方式中,缝合线2705可以在室2700的后跟区域2710中与室2700的边缘基本上均匀地间隔开。这种构型可以支托住穿着者的足部,而使室2700的外周部能够向上弯曲以包绕足部的外侧部。

[0135] 在一些实施方式中,缝合部可以用于室中以在某些区域中提供柔性并且在其他区域中提供轮廓。图28中图示了用于鞋类制品的室的另一缝合图案。如图28中所示,室2800可以包括位于室2800的前足区域中的第一缝合线2805。另外,室2800可以包括位于前足区域中的第二缝合线2810。第一缝合线2805和第二缝合线2810可以横过室2800的前足区域沿大致横向方向延伸。因此,第一缝合线2805和第二缝合线2810可以对室2800的前足区域提供柔性。

[0136] 另外,如图28中所示,室2800可以包括弯曲缝合线2815。弯曲缝合线2815可以绕室2800的后跟区域的周缘部延伸。弯曲缝合线2815可以对后跟区域的周缘部提供柔性,以便在后跟区域的中央区域2820中支托住穿着者的后跟。

[0137] 在一些实施方式中,缝合部可以在室的外侧边缘和内侧边缘处的选择区域中提供

柔性。图29图示了用于鞋类制品的室的缝合图案。图29示出了室2900,该室2900包括包含多个弯曲缝合线的缝合区域。例如,室2900可以包括第一缝合线2905、第二缝合线2910和第三缝合线2915。这三个缝合线可以沿相同的方向弯曲并且可以基本上彼此平行。另外,这些线可以横过室2900沿大致横向方向延伸,以便对室2900提供纵向柔性。

[0138] 室2900还可以包括脚趾缝合线2920,该脚趾缝合线2920可以沿与第一缝合线2905、第二缝合线2910和第三缝合线2915相反的方向弯曲。此外,室2900可以包括靠近室2900的内侧边缘设置的内侧弯曲缝合线2925。另外,室2900可以包括靠近室2900的外侧边缘设置的外侧弯曲缝合线2930。内侧弯曲缝合线2925和外侧弯曲缝合线2930可以在室2900的前足区域的内侧边缘和外侧边缘处提供柔性。

[0139] 在一些实施方式中,基本上单方向柔性可以通过将缝合线沿大致平行的线布置来提供。图30图示了用于鞋类制品的室的另一缝合图案。如图30中所示,室3000可以包括多个大致平行的缝合线。如图30中所示,在一些实施方式中,缝合线可以沿大致横向方向延伸,以便给室3000提供纵向柔性。在一些实施方式中,缝合线可以彼此等距设置(也就是说,均匀地间隔开),以便在室的长度上提供基本上恒定不变的柔性。例如,室3000可以包括第一缝合线3005、第二缝合线3010和第三缝合线3015,其中,第二缝合线3010与第一缝合线3005大致平行,并且第三缝合线3015与第二缝合线3010大致平行。第一缝合线3005可以设置成距第二缝合线3010第一距离3020。另外,第二缝合线3010可以距设置成距第三缝合线3015第二距离3025。在一些实施方式中,第一距离3020可以与第二距离3025大致相同,如图30中所示。在一些实施方式中,第一距离3020和第二距离3025可以基本上不同。在平行缝合线之间的基本上不同的距离可以实施成向室的不同部分提供不同的柔性。

[0140] 在一些实施方式中,多缝合线可以设置成彼此相邻,以相比单缝合线提供不同的柔性特性。多缝合线可以在室中提供减小厚度的更宽区域,这可以增加柔性。

[0141] 图31图示了用于鞋类制品的室的另一缝合图案。图31示出了具有缝合区域的室3100,所述缝合区域包括多个缝合线3105。另外,室3100还可以包括第一弯曲凹槽3110和第二弯曲凹槽3115。如图31中的放大图中示出的,第一弯曲凹槽3110可以通过使用彼此相邻的多条缝合线而形成。例如,缝合区域可以包括至少两条长形缝合线,所述至少两条长形缝合线包括第一缝合线3120和与第一缝合线3120平行且相邻布置的第二缝合线3125。

[0142] 在一些实施方式中,可以将抗张构件的相对层保持在彼此相距不同的距离处来缝合,因而改变了室的厚度在缝合区域中被减小的量,以提供不同的柔性。室的厚度的更大的减小将提供更大的柔性。在一些实施方式中,可以在同一室的不同部分中通过利用将抗张构件的相对层朝向彼此牵拉不同量的缝合线来提供不同的柔性。

[0143] 如图32中所示,室3200可以包括多缝合线。与以上所讨论的其他实施方式类似,室3200可以包括第一室隔层3205和第二室隔层3210。另外,室3200还可以包括抗张构件3215,该抗张构件3215可以包括第一抗张构件层3220、第二抗张构件层3225和多个系绳3230。

[0144] 室3200可以包括第一缝合区域3235、第二缝合区域3240和第三缝合区域3245。在抗张构件3215的非缝合区域中,当室3200通过加压流体而被加压时,第一抗张构件层3220的绝大部分与第二抗张构件层3225分离开了与系绳3230的长度对应的距离。如图32中所示,第一缝合区域3235具有拥有第一长度3250的缝合部。在加压作用下,第一抗张构件层3220通过第一缝合区域3235中的缝合部保持抵抗第二抗张构件层3225。

[0145] 如图32中所示,第二缝合区域3240可以具有拥有第二长度3255的缝合部,所述第二长度3255比第一长度3250长。因此,在对室3200加压时,第一抗张构件层3220可以保持远离第二抗张构件层3225第一距离3265。此外,第三缝合区域可以具有拥有第三长度3260的缝合部,该第三长度3260比第二长度3255长。因此,在对室3200加压时,第一抗张构件层3220可以保持远离第二抗张构件层3225第二距离3270。在一些实施方式中,第二距离3270可以比第一距离3265大。

[0146] 如图32中所示,这些不同长度的缝合部提供了室3200的厚度的不同减小量,室3200的厚度的不同减小量提供了不同的柔性量。第一缝合区域3235提供了室厚度的最大减少,并且因而,提供了如由角度3290所表示的最大柔性。第二缝合区域3240提供了室厚度的次最大减少,并且因此,提供了如由不如角度3290尖锐的角度3291所表示的略少量的柔性。类似地,第三缝合区域3245提供了室厚度的最小减少,并且因此,提供了由不如角度3291尖锐的角度3292所表示的最小柔性。

[0147] 如图32中进一步示出的,不同的室柔性可以设置在鞋底结构的与穿着者的足部3205的预定部分对应的位置处。在一些情况下,缝合线可以在室中提供通常与穿着者的足部弯曲的部分——比如前足——对应的铰接部。在一些实施方式中,缝合线可以提供构造成与穿着者的足部的铰接关节大致对准的铰接部。例如,如图32中所示,第一缝合区域3235可以构造成与穿着者的足部的第一骨3275(例如,第一跖骨)与第二骨3280(例如,第一趾骨)之间的关节对准。相比之下,第二骨3280与第三骨3285(例如,脚趾)之间的关节可以定位成接近第二缝合区域3240和第三缝合区域3245但通常位于第二缝合区域3240与第三缝合区域3245之间。

[0148] 图32图示了足部3205的关节的铰接量与在室3200的对应部分中提供的柔性量之间的相关性。例如,第一骨3275可以具有第一纵向轴线3276,第二骨3280可以具有第二纵向轴线3281,并且第三骨3285可以具有第三纵向轴线3286。如图32中示出的,第一纵向轴线3276与第二纵向轴线3281之间的第四角度3293可以大于第二纵向轴线3281与第三纵向轴线3286之间的第五角度3294。

[0149] 使抗张构件的相对层相对于彼此所保持的距离改变也可以实施为给室提供轮廓。例如,解剖学轮廓可以提供鞋底结构的适合性、舒适性、支承性、性能和其他特性的改善。

[0150] 图33是包括带轮廓的后跟区域的室的立体图。如图33中所示,室3300可以包括位于后跟区域的中央部中的凹陷部3305。凹陷部3305可以是构造成接纳穿着者的足部的一部分比如后跟的解剖学轮廓。在一些实施方式中,中央凹陷部可以通过利用位于凹陷部3305的中央部3310附近的较短长度的缝合部并且使用远离中央部3310的较长缝合部来形成。在一些实施方式中,基本上同心的或者螺旋形的缝合部3315可以用于形成凹陷部3305。

[0151] 图34是沿着图33的剖面线34-34截取的室3300的截面图,其穿过室3300的后跟区域。另外,室3300在图34中被示出为设置在位于外部构件3325上方的中底3320中的凹部3330中。如图34中所示,室3300可以包括第一室隔层3335、第二室隔层3340和抗张构件3345,其中,抗张构件3345在第一隔层3335与第二室隔层3340之间延伸并且结合至第一隔层3335和第二室隔层3340。

[0152] 如图34中所示,室3330可以包括包含缝合部3315的缝合区域。在凹陷部3310的中央部3310中,缝合部3315可以包括相对较短的缝合部3360。在凹陷部3310的周缘部中,缝合

部3315可以包括相对较长的缝合部3355。如图34中图示的,相比于较短的缝合部3360,较长的缝合部3355允许第一室隔层3335进一步远离第二室隔层3340膨胀。缝合部3315可以是渐缩的和/或弯曲的,以形成被构造成接纳穿着者的后跟的解剖学凹陷部。可以以类似方式设置其他解剖学轮廓。例如,在室3300中可以设置有弓形支承件或其他带轮廓的特征。

[0153] 在一些实施方式中,可以在鞋底结构中使用透明窗口,以便允许观察设置在中底中的室中的缝合部设计。图35是包括透明窗口的鞋类制品的底部立体图。如图35中所示,鞋类制品3500可以包括鞋底结构3505和固定至鞋底结构的鞋帮3510。如图35中进一步示出的,鞋底结构3505可以包括中底3515和外部构件3520。在一些实施方式中,鞋底结构3505可以包括开口3521,室的缝合区域的缝合部3530可以透过所述开口3521观察到。在一些实施方式中,在开口3521中可以设置有基本透明的窗口3525。为了便于观察缝合部,露出的室隔层可以由基本透明的材料形成,可以在开口3521内透过该露出的室隔层观察缝合部,并且在一些实施方式中,透过基本透明的窗口3525观察缝合部。

[0154] 缝合部3530可以具有任何适当的构型。除以上所讨论的各种缝合部实施方式的结构特性之外,缝合部3530也可以具有各种美学性能。例如,在一些实施方式中,缝合部3530可以包括字母字符3535。替代性地或附加地,缝合部3530可以包括图形设计3540。示例性缝合部设计可以包括商标、品牌、自定义图形和文字或任何其他适当的设计。

[0155] 在一些实施方式中,具有以上所讨论的构型的室可以在其他产品(也就是说,除鞋类之外的产品)中施用。例如,这种室可以用作服饰中的垫料。例如,图36图示了包括垫料3610的服饰3600。如图36中所示,服饰3600可以是一条裤子或短裤。还如图36中所示,垫料3610可以例如设置在服饰3600的外侧部分上,以在体育运动期间提供保护。

[0156] 如图36中进一步示出的,垫料3610可以包括内层织物3615和外层织物3620,内层织物3615和外层织物3620形成被构造成接纳垫料元件的口袋。在一些实施方式中,比如图36中示出的,在口袋内可以设置有室3625。室3625可以具有形成根据以上所讨论的任何实施方式的铰接部3630的缝合区域。通过缝合区域3630,室3625可以构造成绕铰接部3630铰接,以由此形成被构造成与服饰的穿着者的身体的解剖学轮廓相符合的解剖学形状。

[0157] 所公开的室也可以适用于在其他类型的装备中使用。在一个示例中,包比如背包的肩带可以包括根据所公开的各实施方式的流体填充室。图37图示了包3700,该包3700具有肩带3705。如图37中图示的,肩带3705可以包括第一材料层3710和第二材料层3715,第一材料层3710和第二材料层3715对构造成接纳缓冲元件的内部口袋进行限定。如图37中所示,肩带3715可以包括室3720,该室3720具有提供室3720的减小的厚度的缝合区域,因而形成了铰接部3725。室3720可以构造成绕铰接部3725铰接,由此形成被构造成与包3700的携带者的身体的解剖学轮廓相符合的解剖学形状。

[0158] 所公开的室也可以适用于在其他类型的运动装备中使用。例如如图38中所示,手套3800比如棒球手套或垒球手套可以包括手指区域3805和手掌区域3810。在一些实施方式中,手套3800可以包括室3815,该室3815包括一个或更多个缝合区域3820,所述一个或更多个缝合区域3820可以使室3815减小厚度。加压室可以为手套提供垫料。另外,缝合的铰链状区域例如可以在接球而合手时提供解剖学曲率和解剖学弯曲形状。

[0159] 在另一实施方式中,防护胸垫3900——比如可能被棒球或垒球的接手或其他运动中的守门员磨损——可以包括室3905。室3905可以包括根据以上所公开的实施方式的缝合

部3910。缝合部3910可以给胸垫3900提供柔性,以允许该垫例如在接手蹲下或者站起时适合穿着者的身体的轮廓并且随着身体移动而弯曲。

[0160] 尽管已经描述了本发明的多种实施方式,但该描述意在是示例性的,而非限制性的,并且对于本领域的普通技术人员而言将明显的是,在本发明的范围内的更多的实施方式和实现方案都是可能的。尽管附图中示出了并且在该详细描述中论述了许多可能的特征的组合,但是许多其他的所公开的特征的组合也是可能的。因此,将要理解的是,本公开中示出和/或论述的任何特征都可以以任何适当的组合方式一起实施,并且还要理解的是,一个实施方式的特征可以在其他所公开的实施方式中实施。因此,除根据所附权利要求及其等同替代之外,本发明不受限制。此外,可以在所附权利要求的范围内做出多种修改和改变。

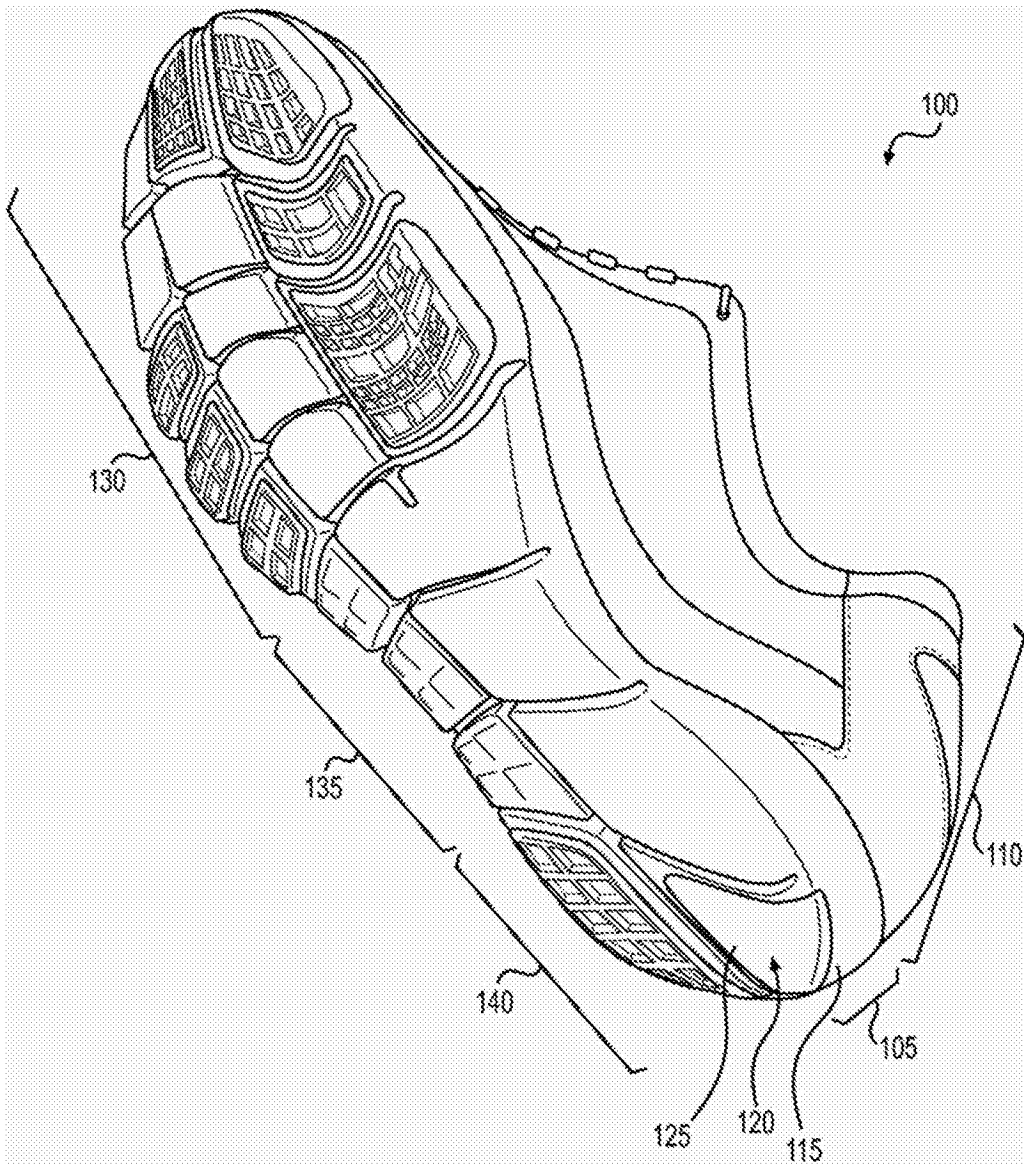


图1

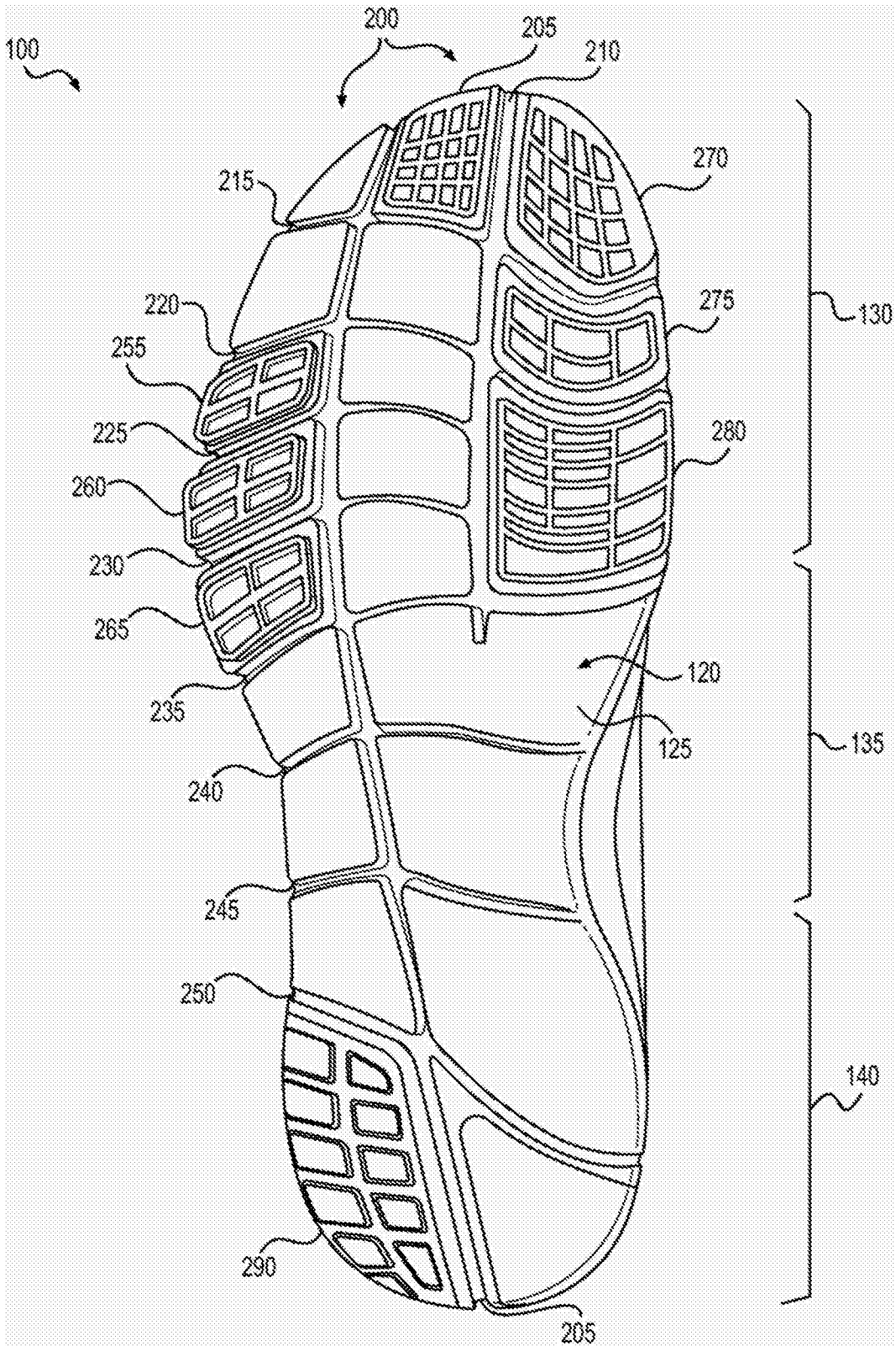


图2

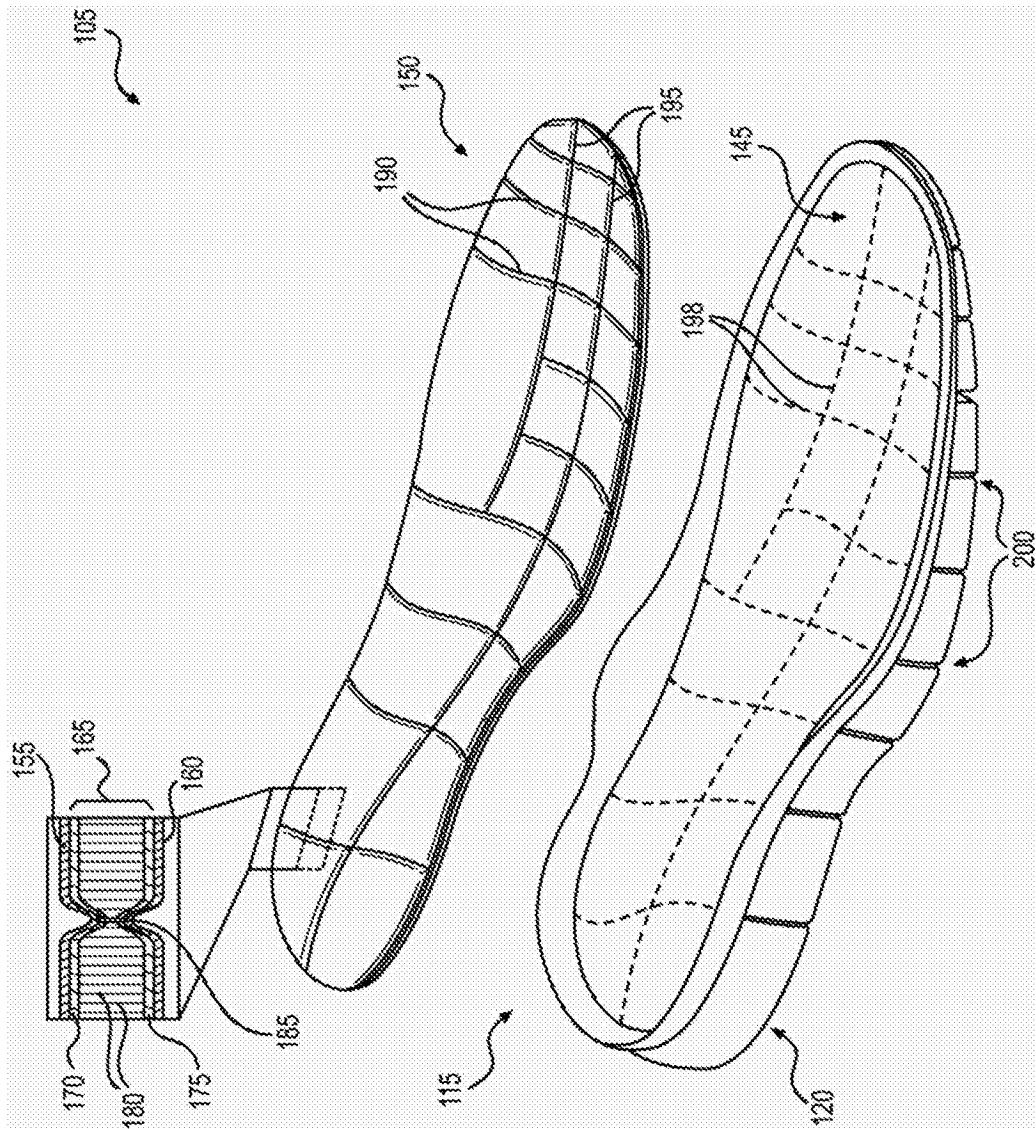


图3

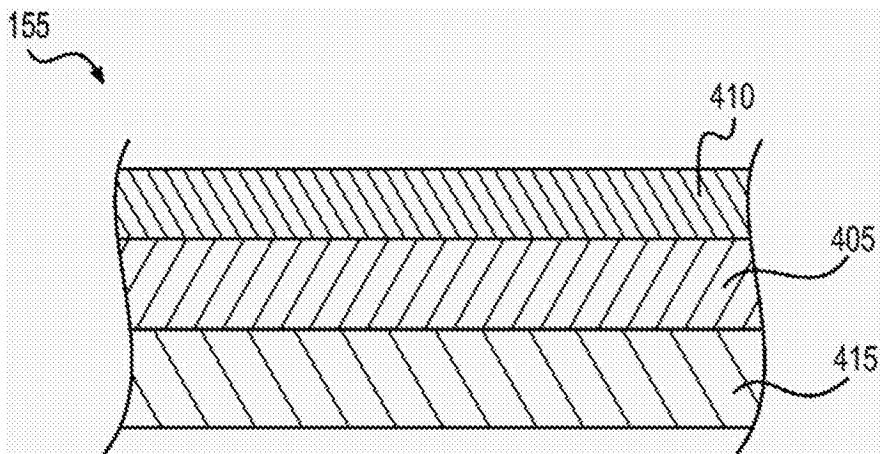


图4

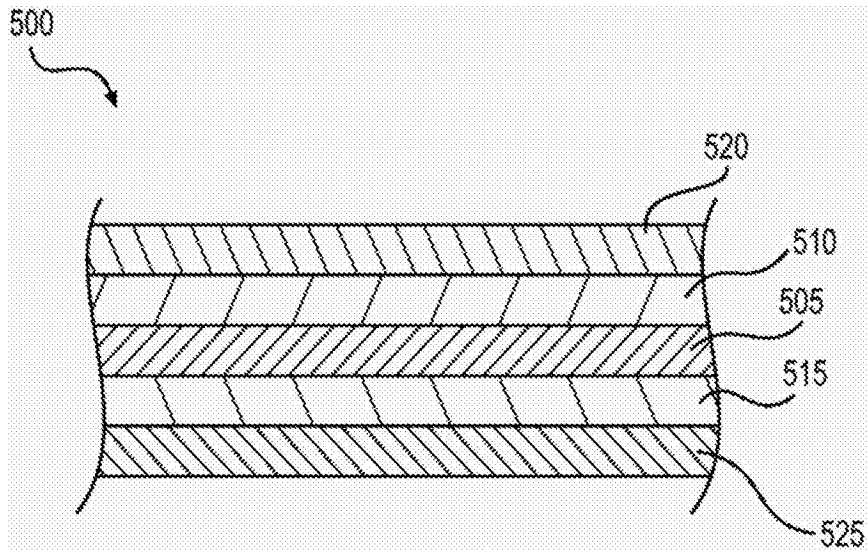


图5

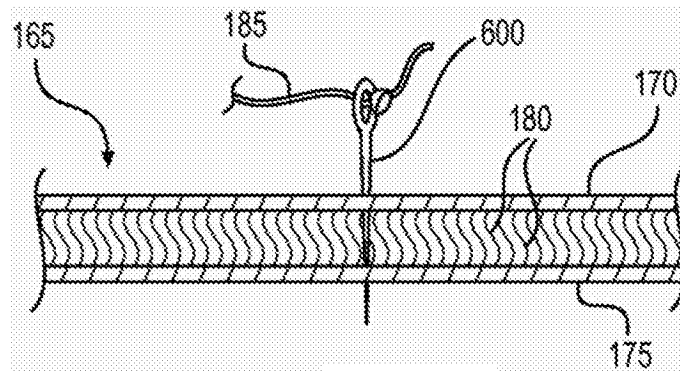


图6

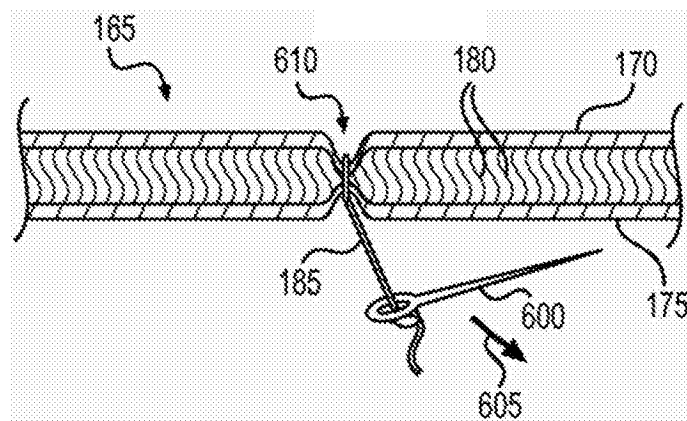


图7

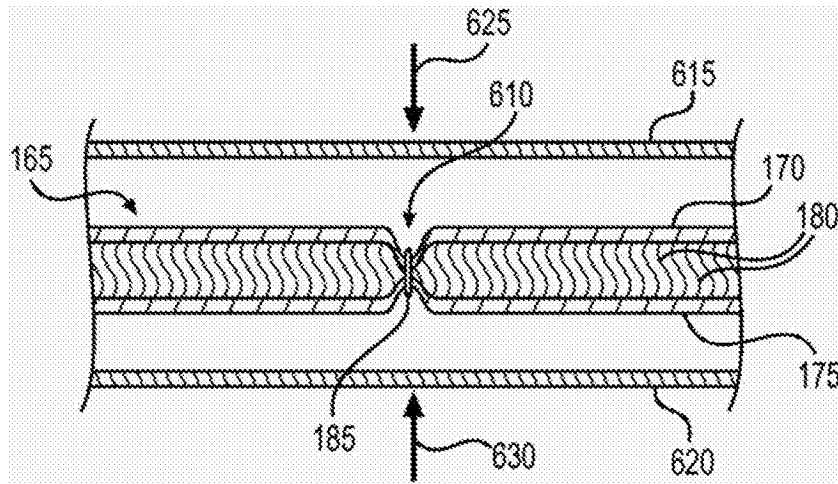


图8

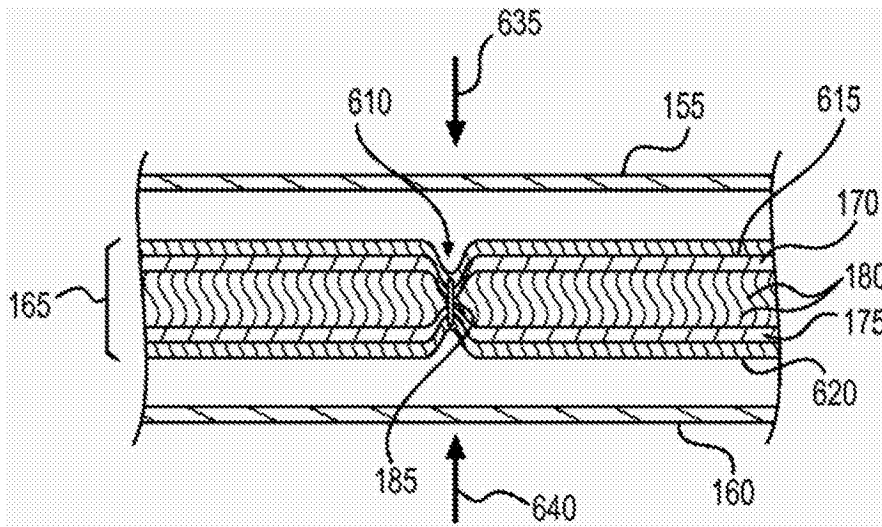


图9

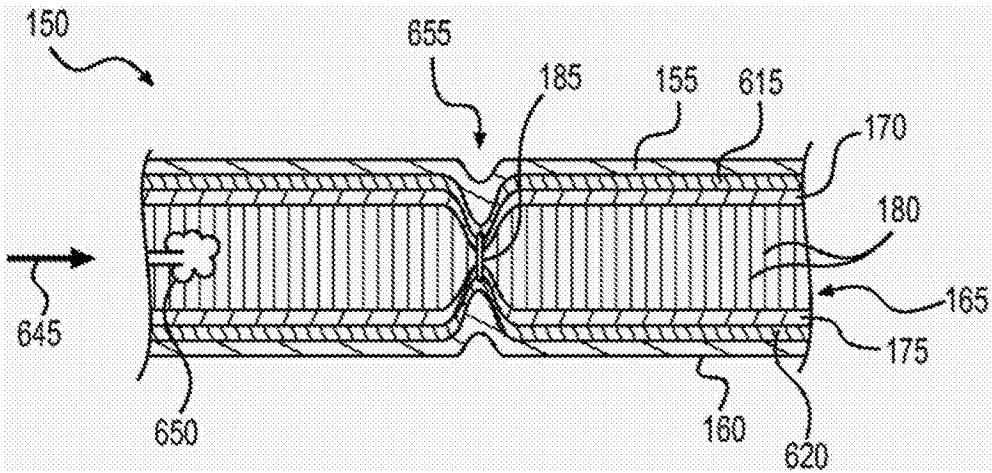


图10

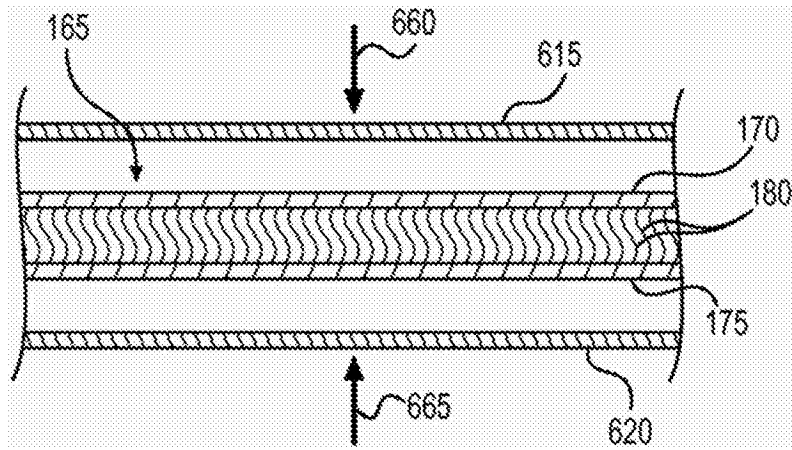


图11

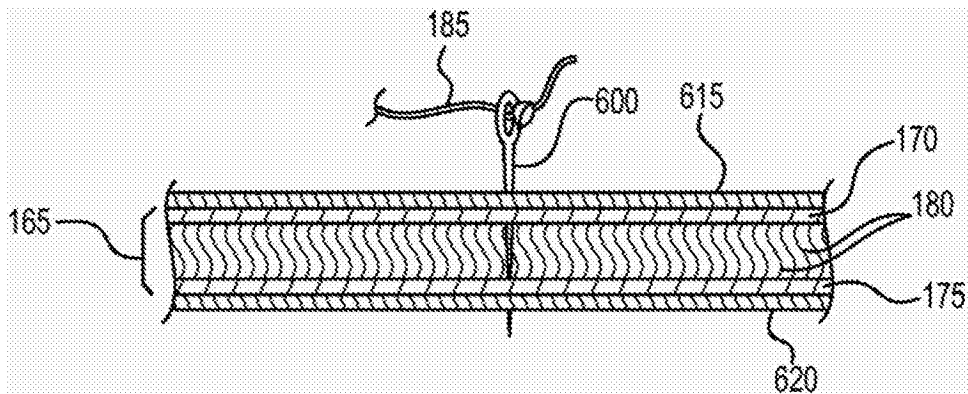


图12

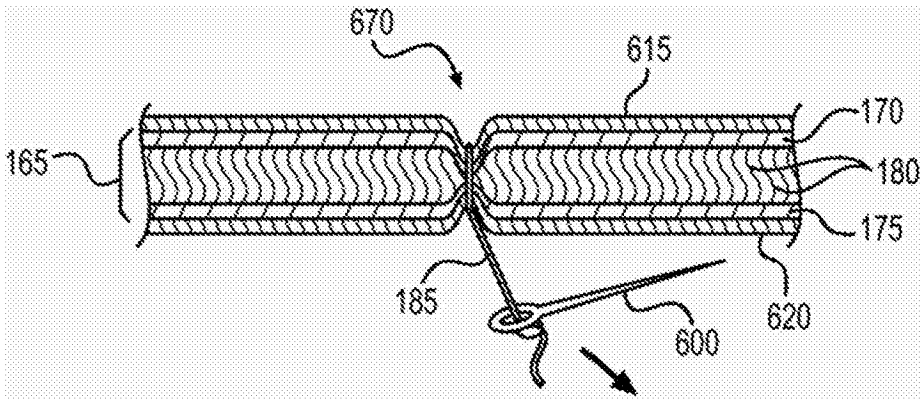


图13

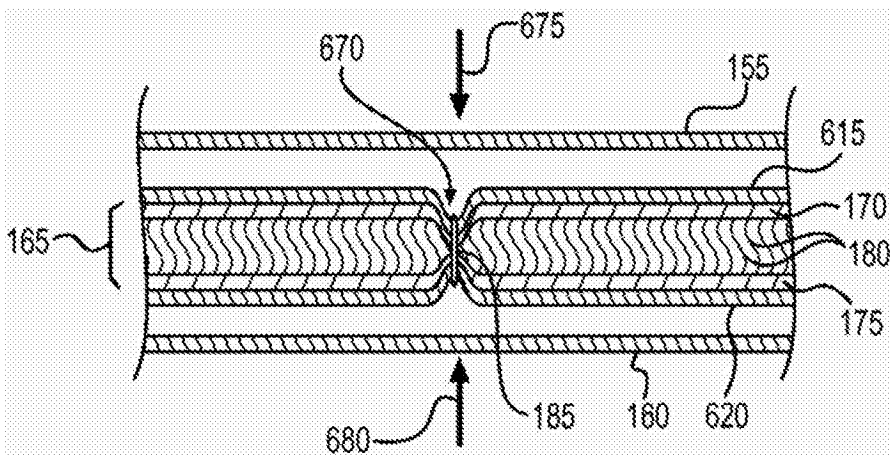


图14

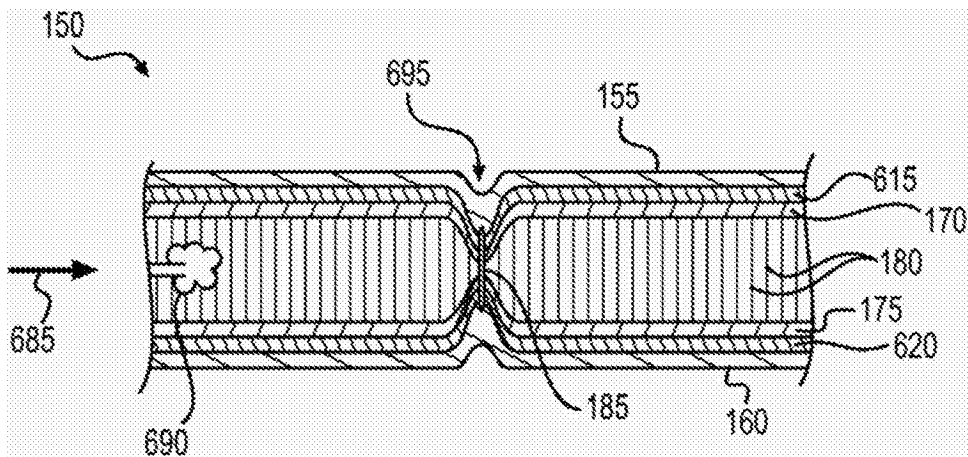


图15

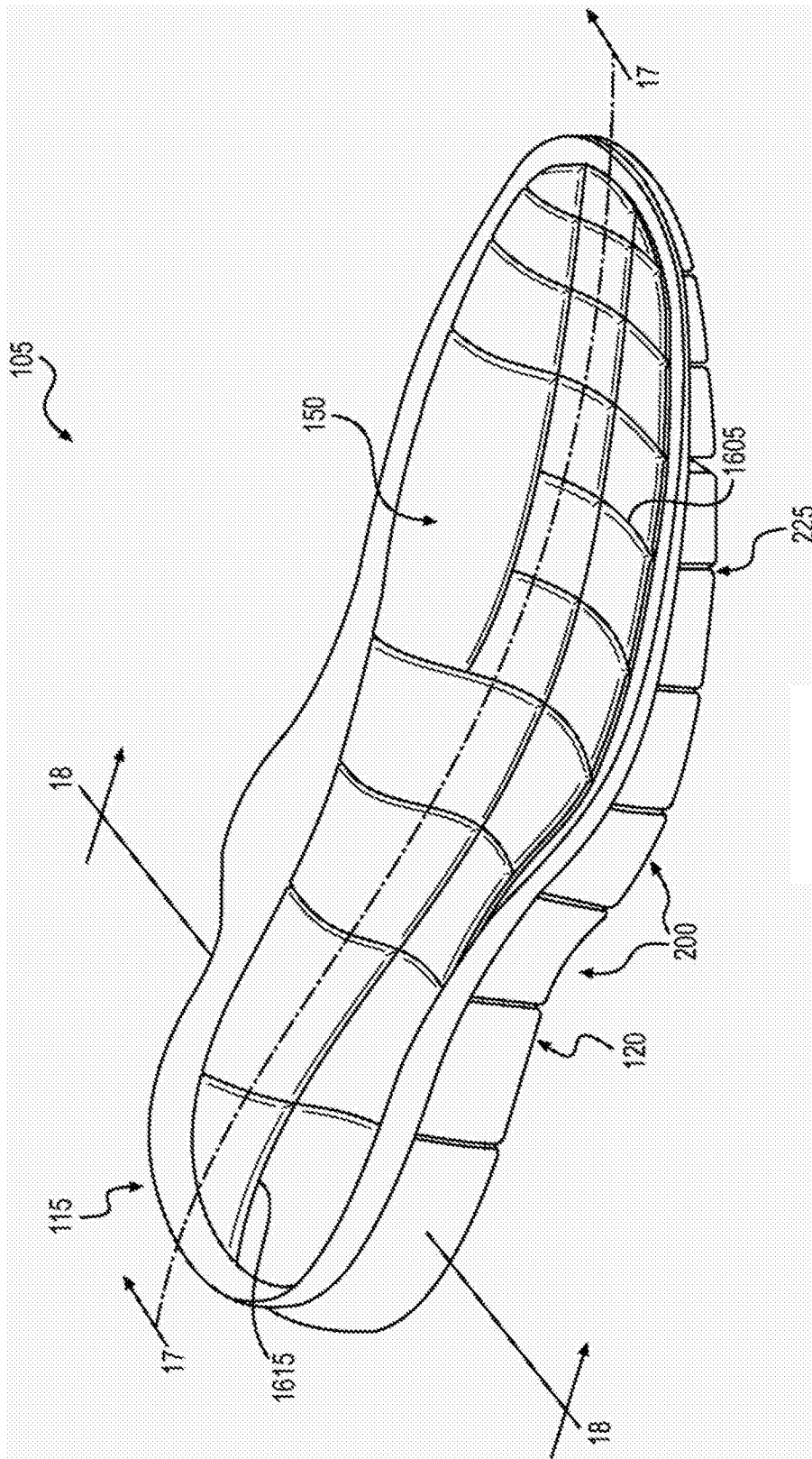


图16

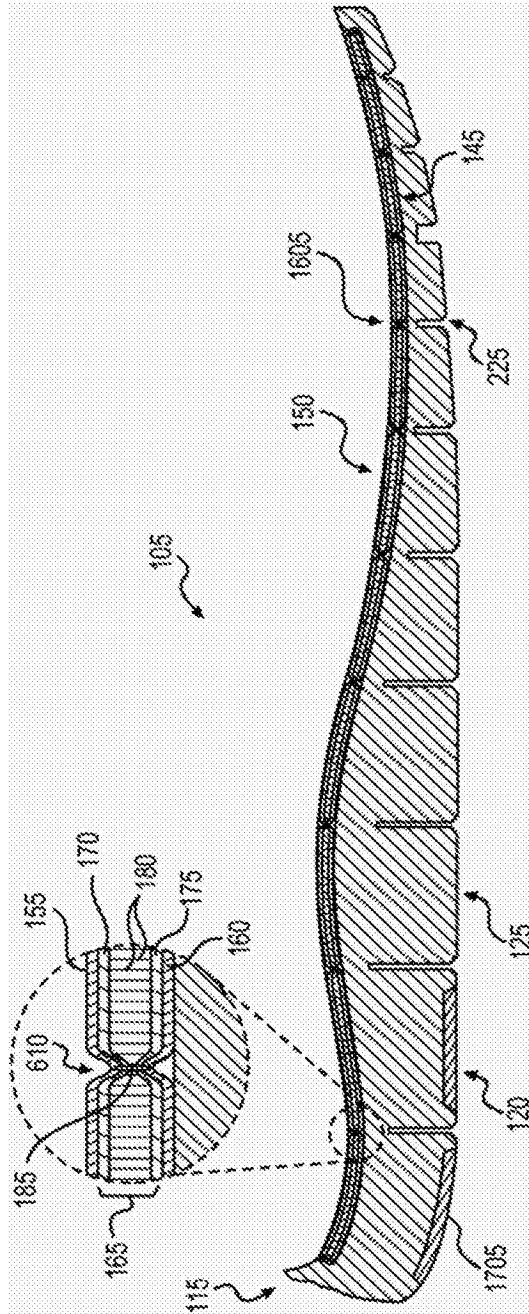


图17

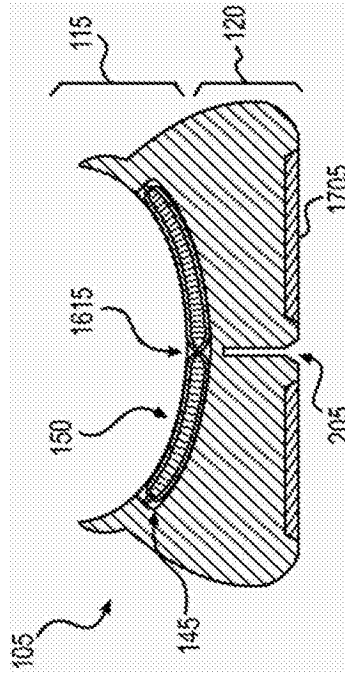


图18

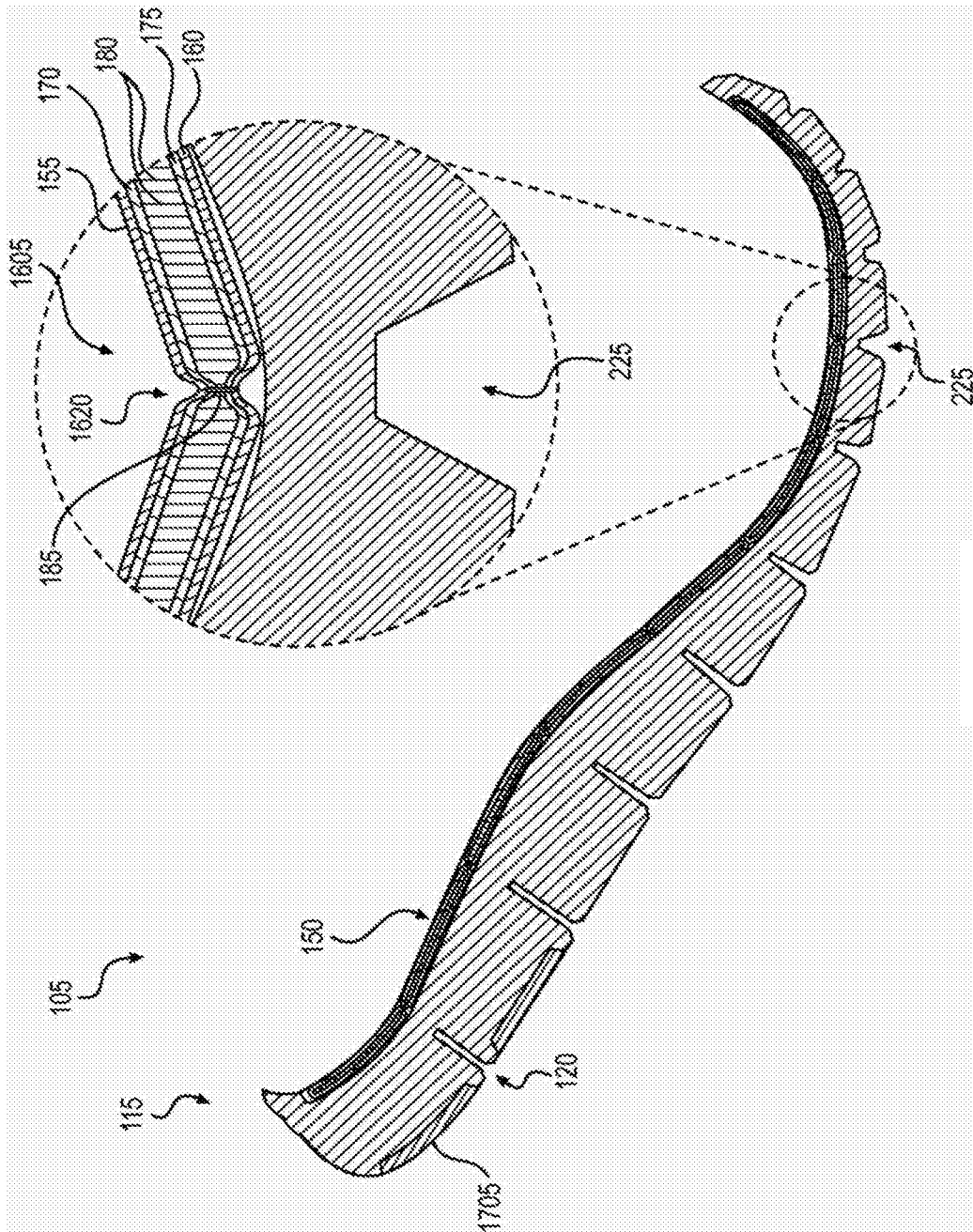


图19

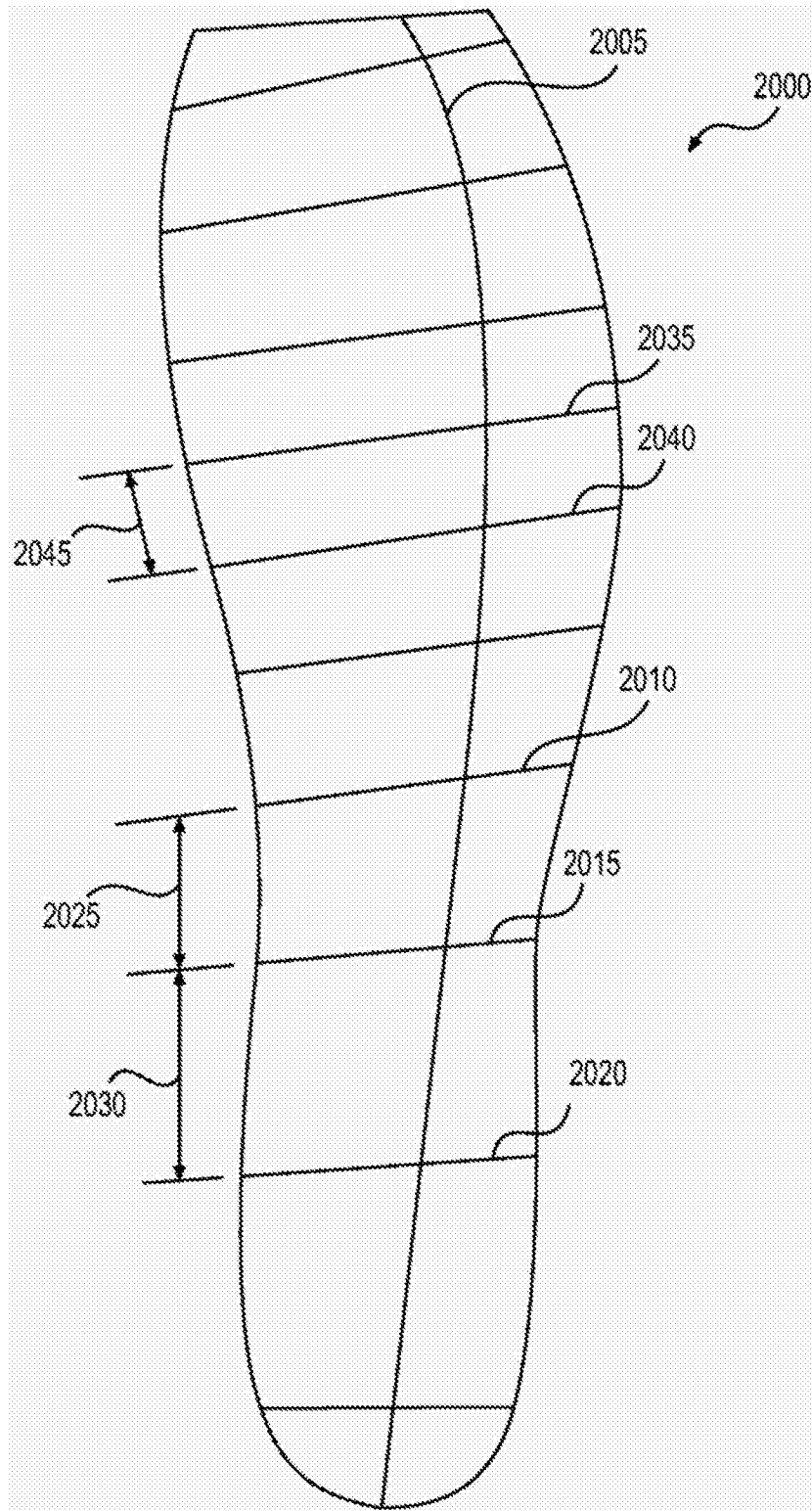


图20

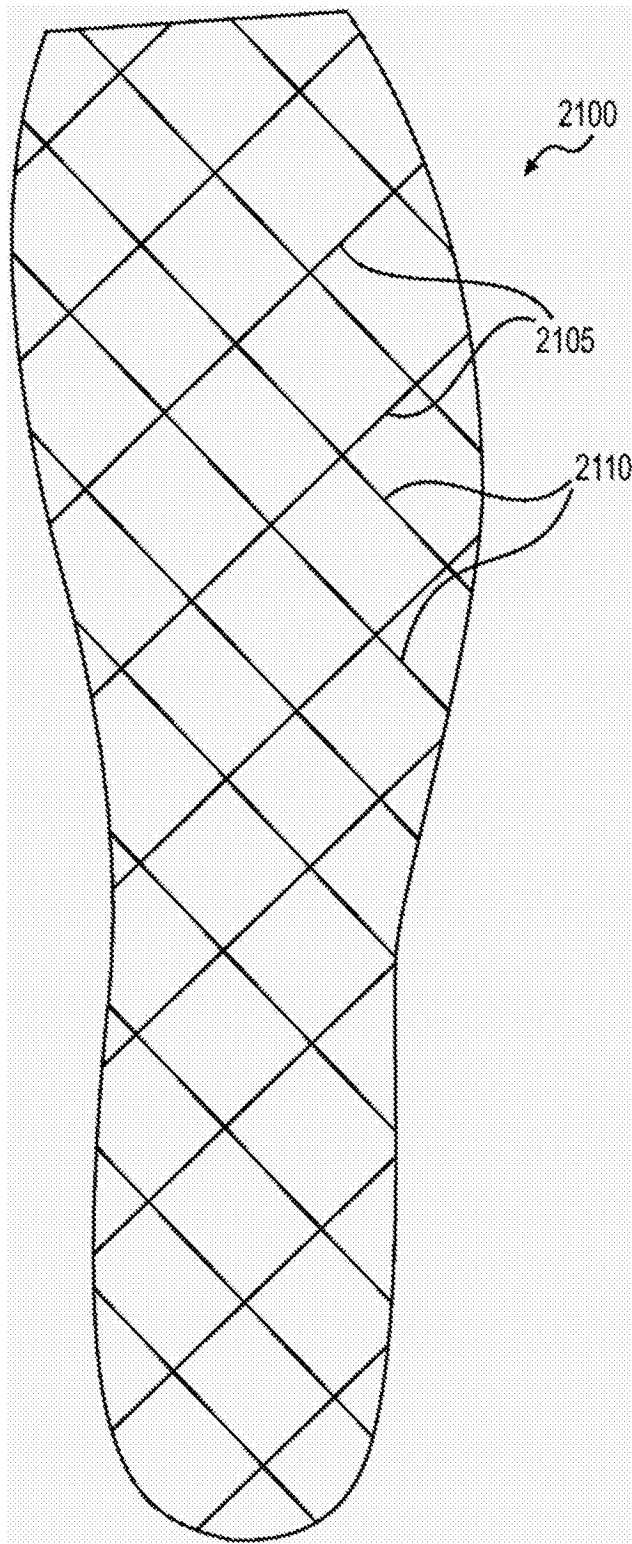


图21

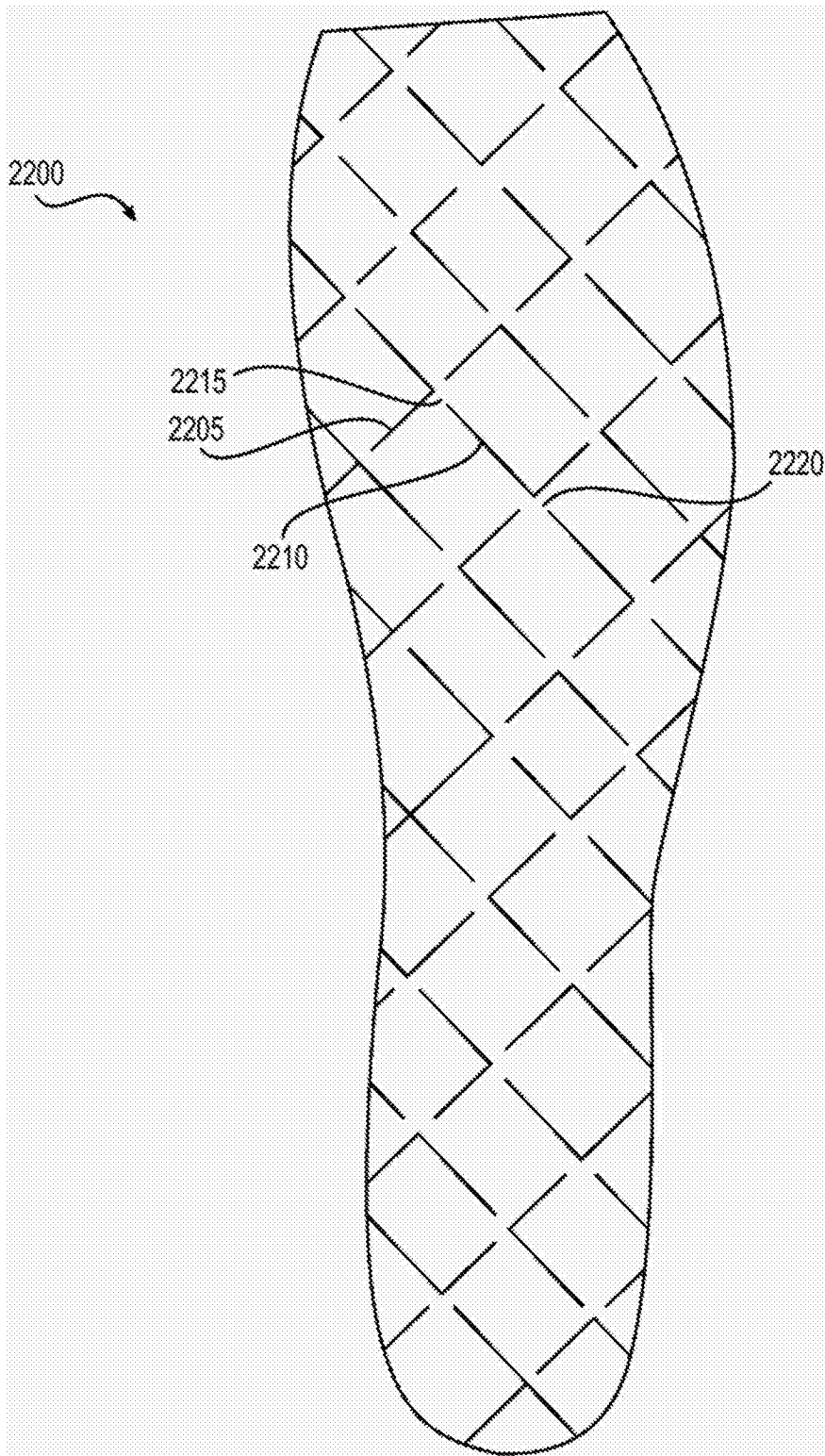


图22

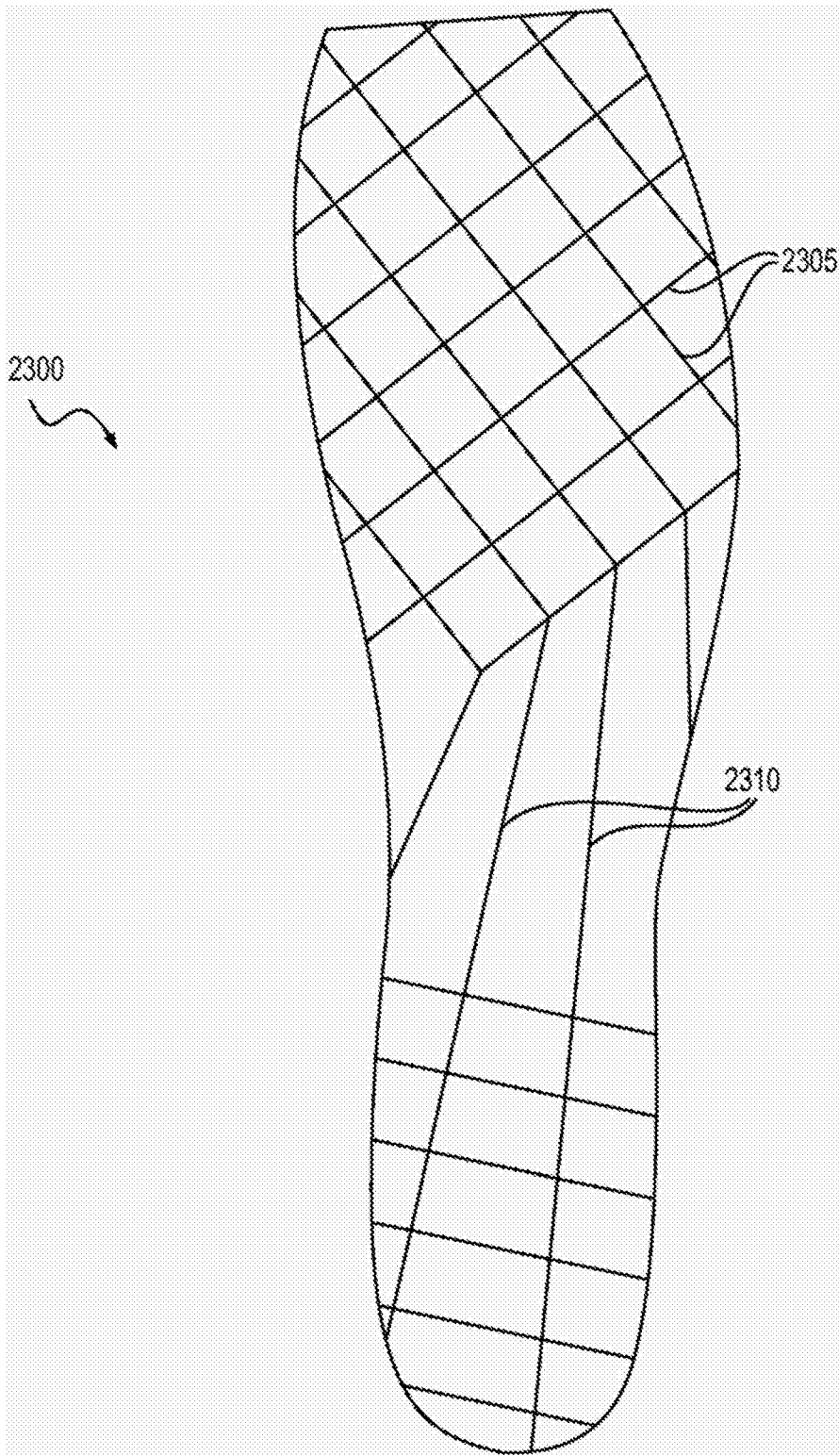


图23

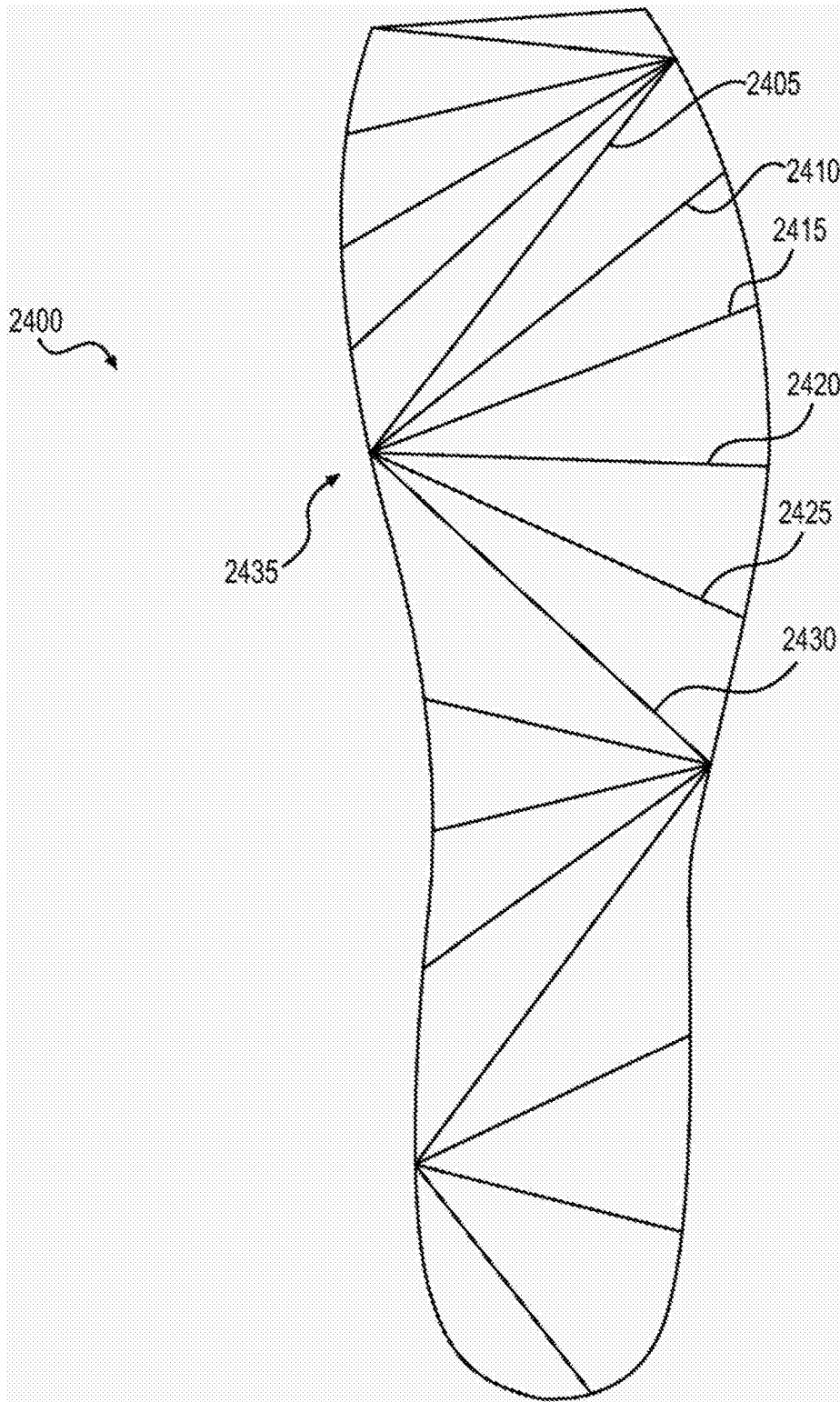


图24

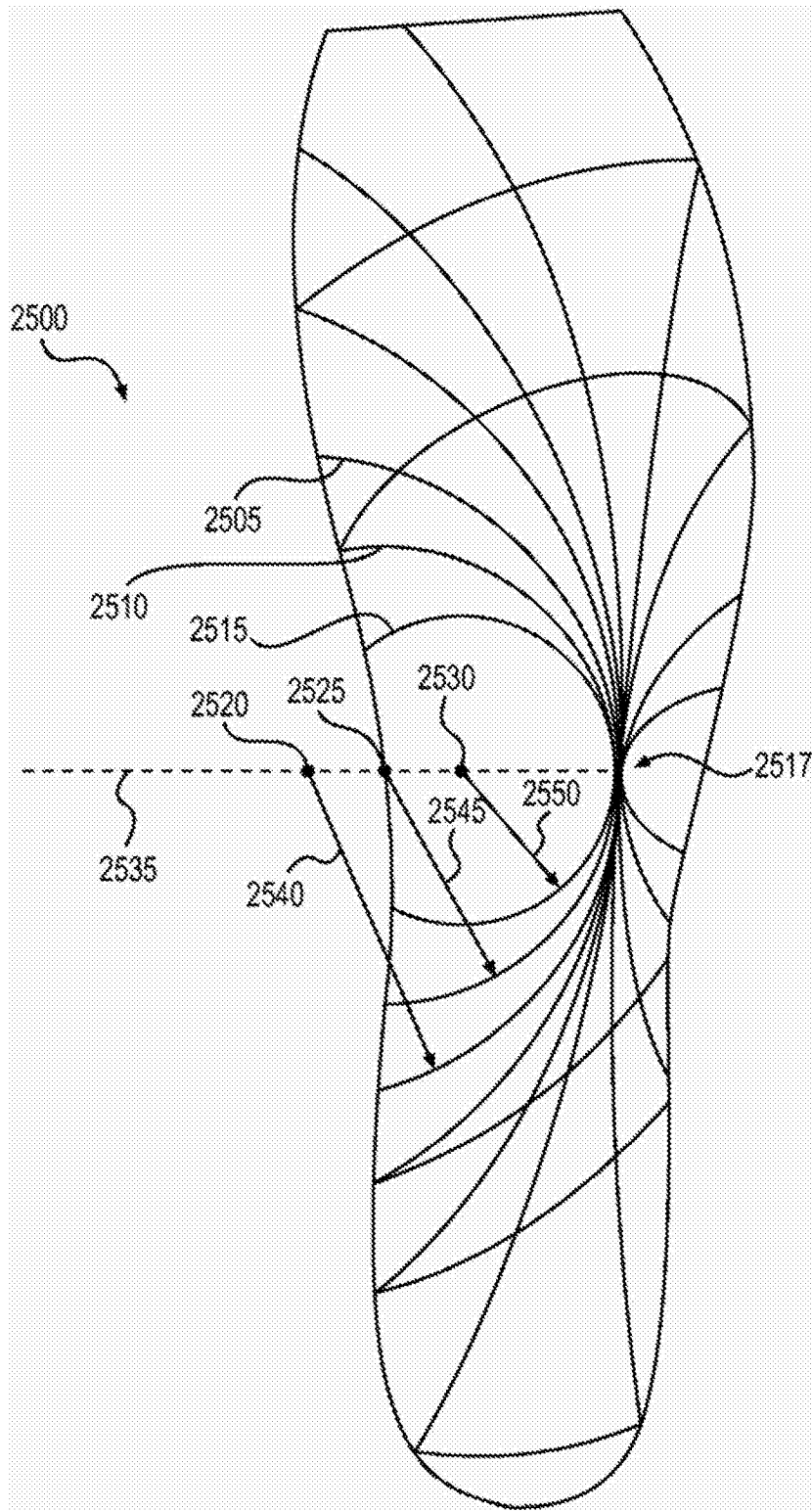


图25

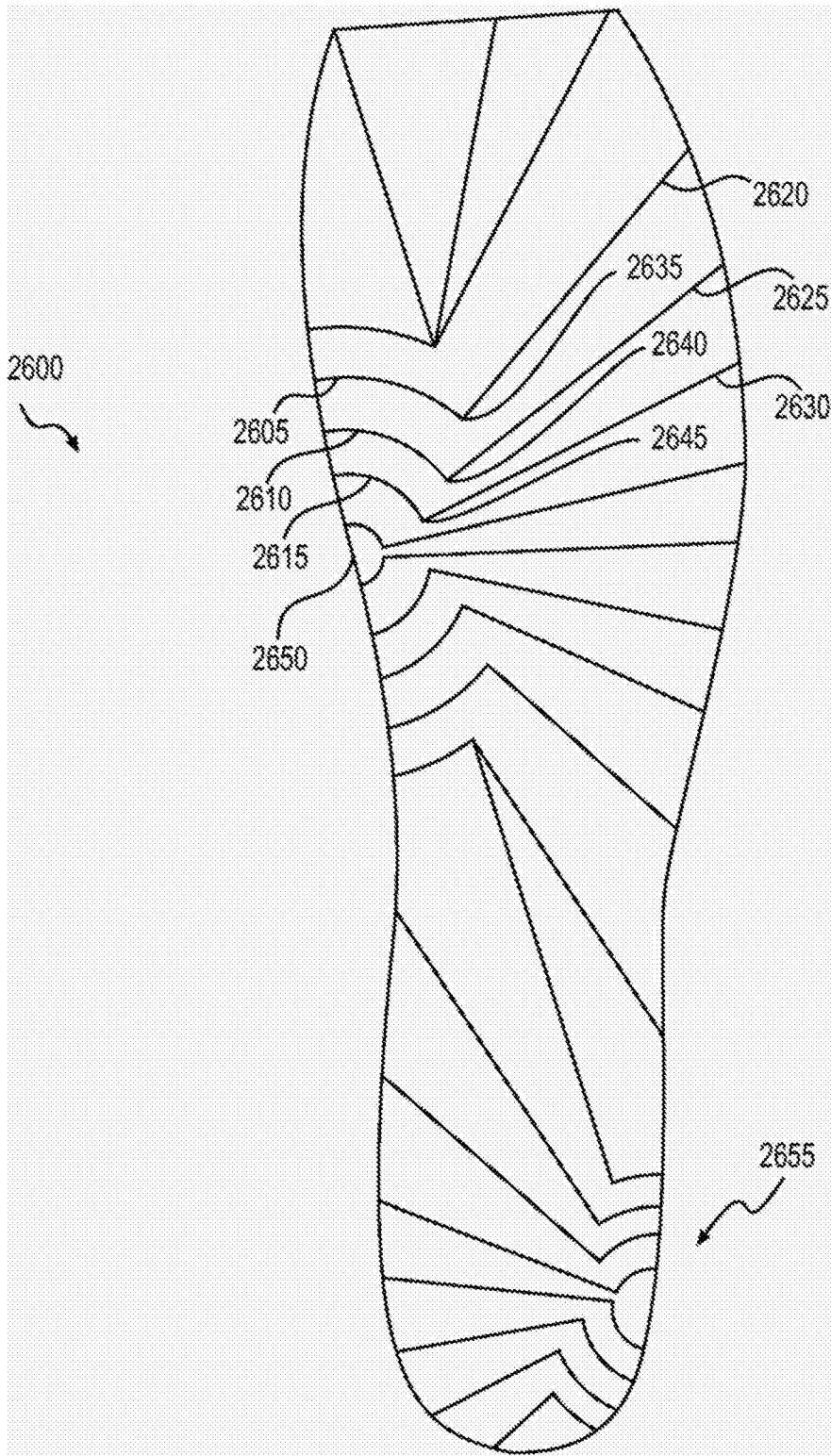


图26

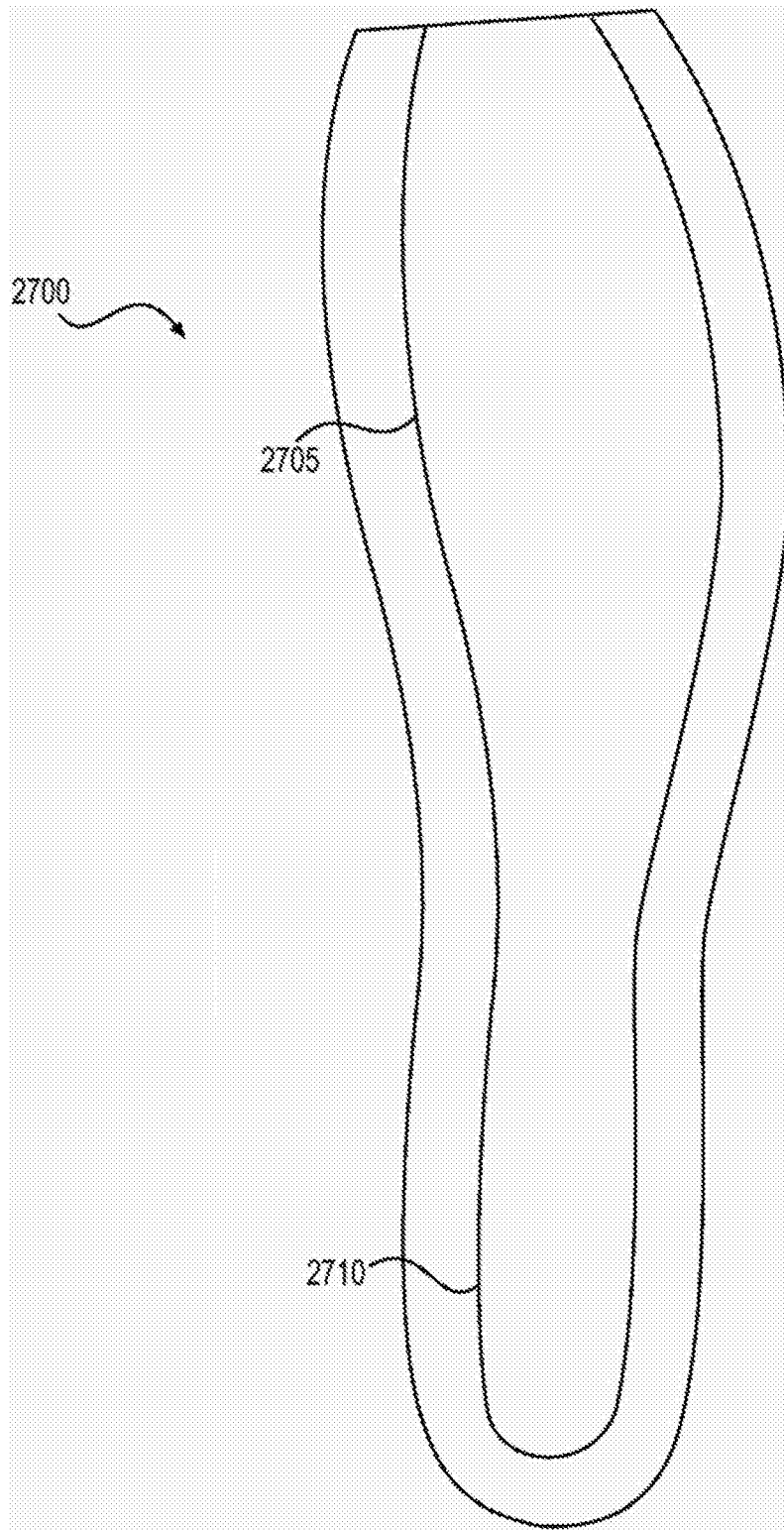


图27

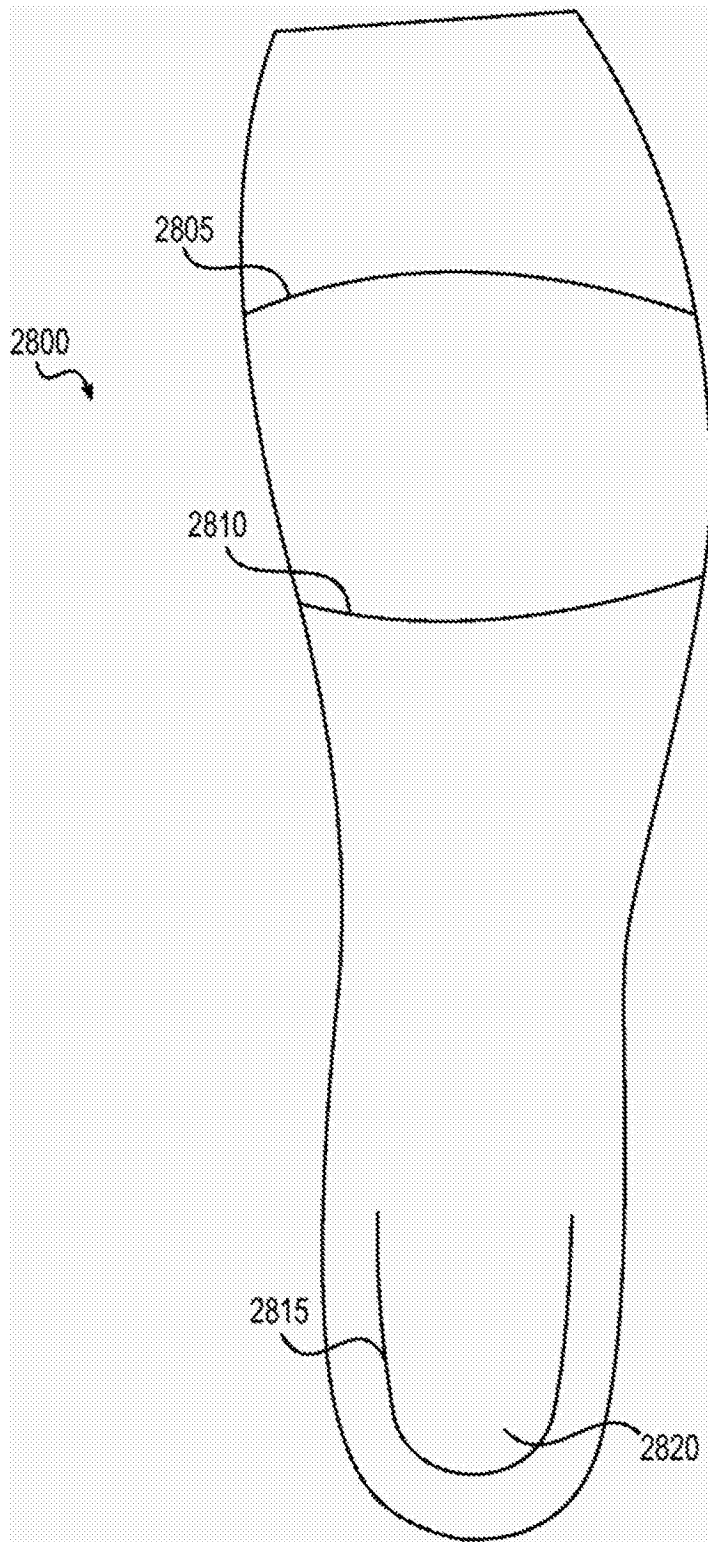


图28

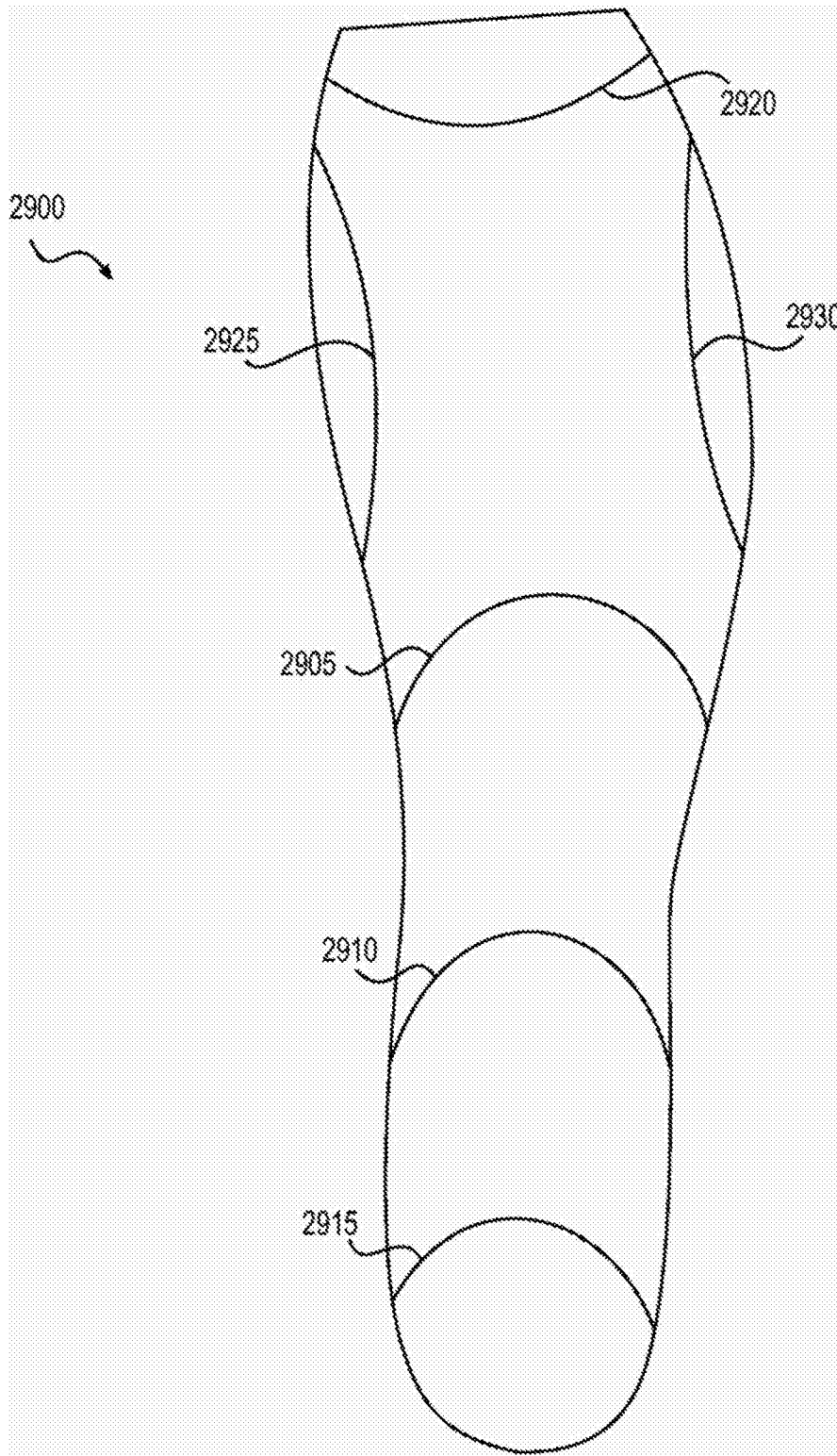


图29

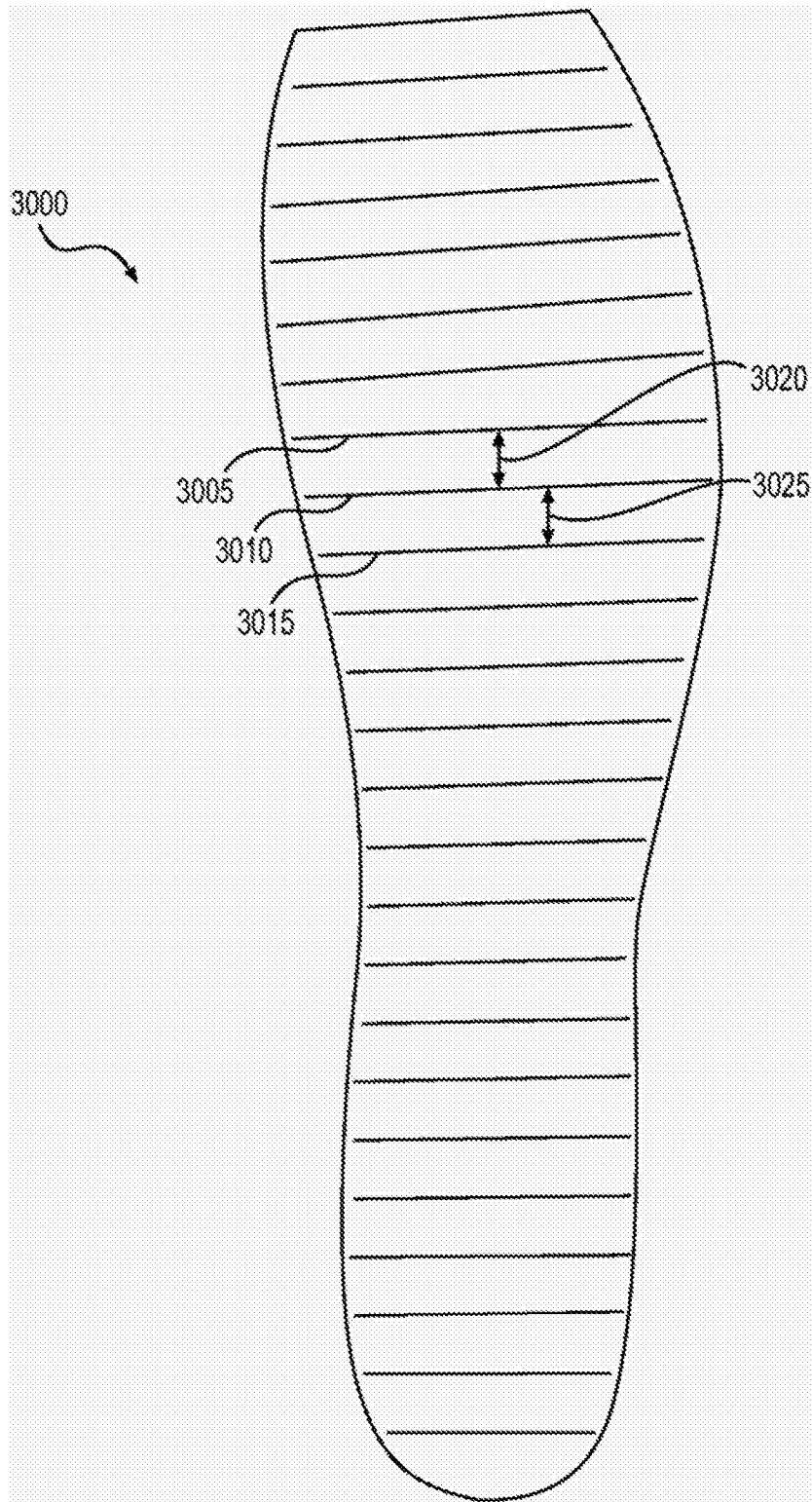


图30

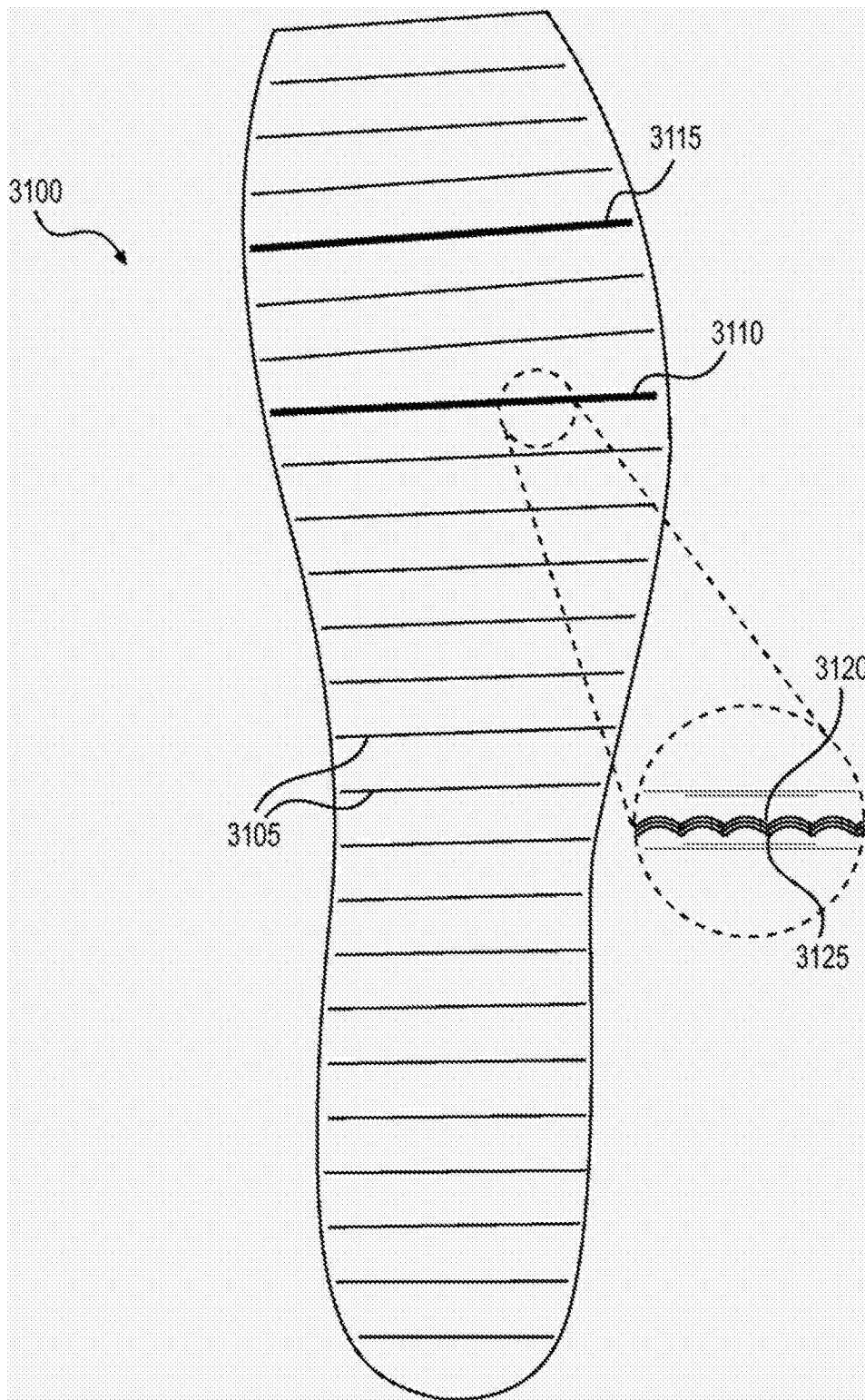


图31

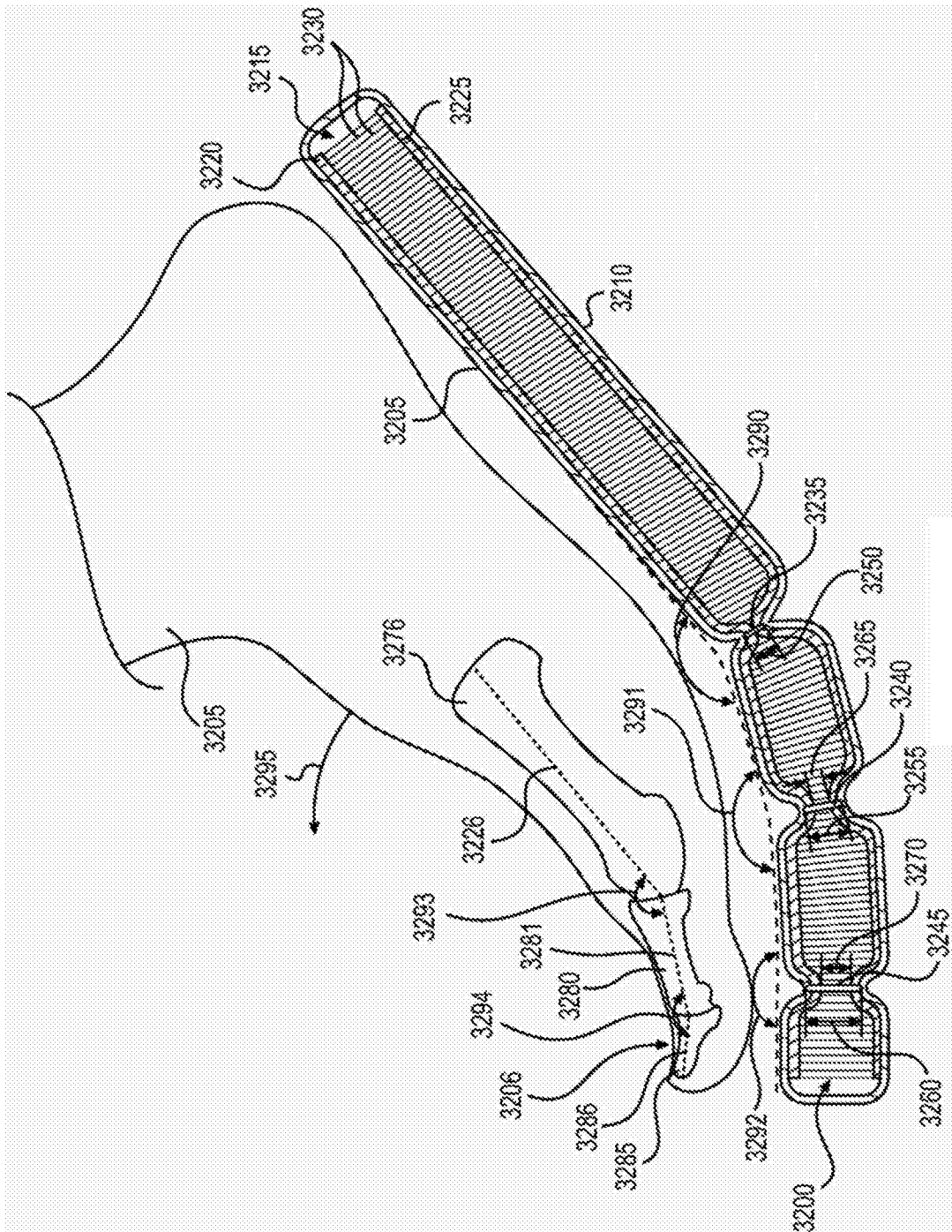


图32

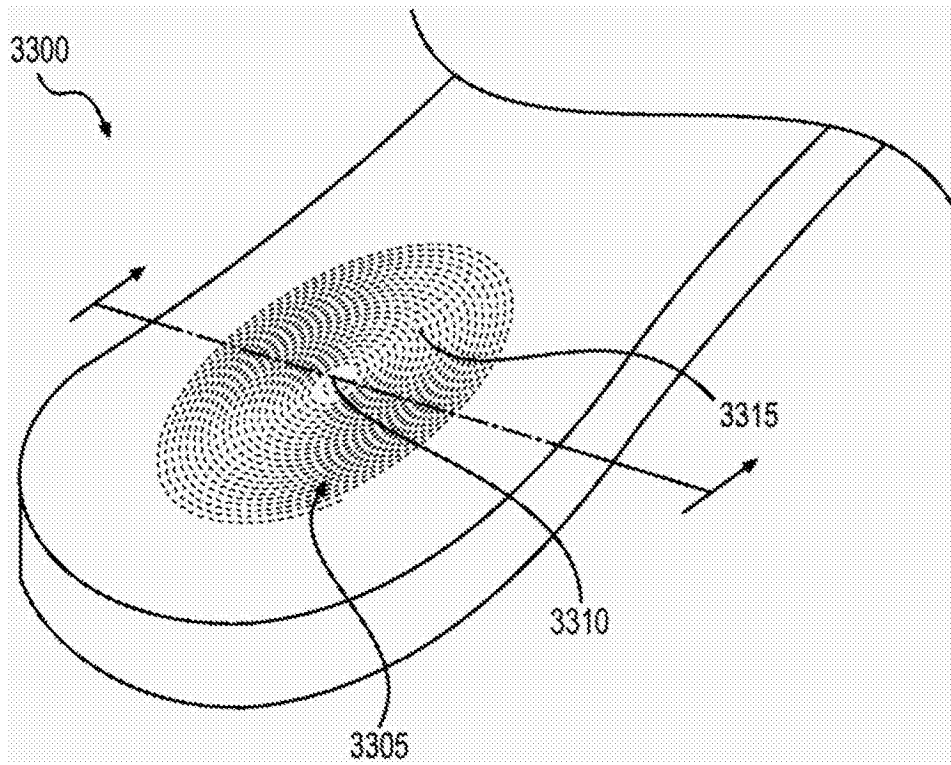


图33

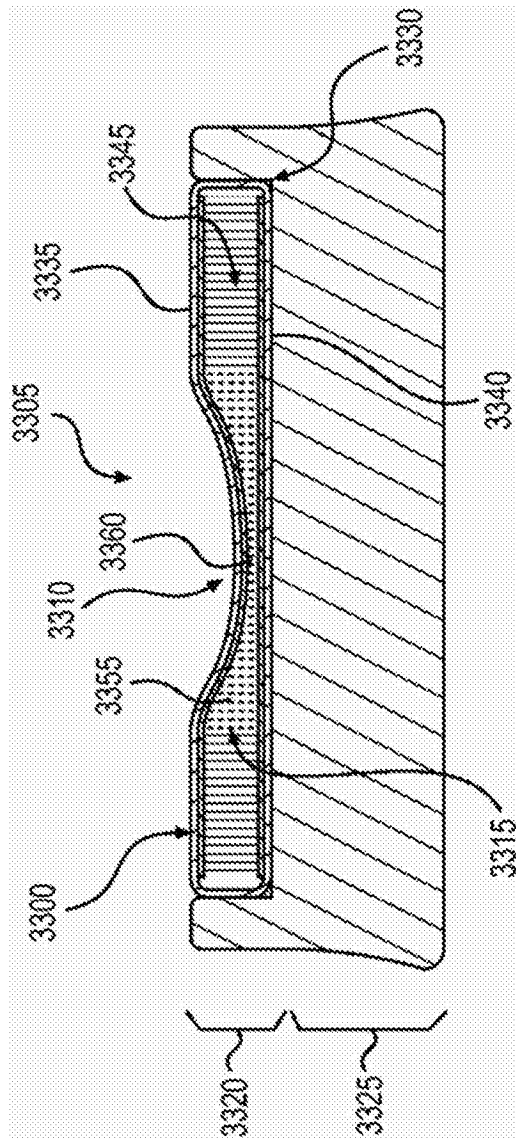


图34

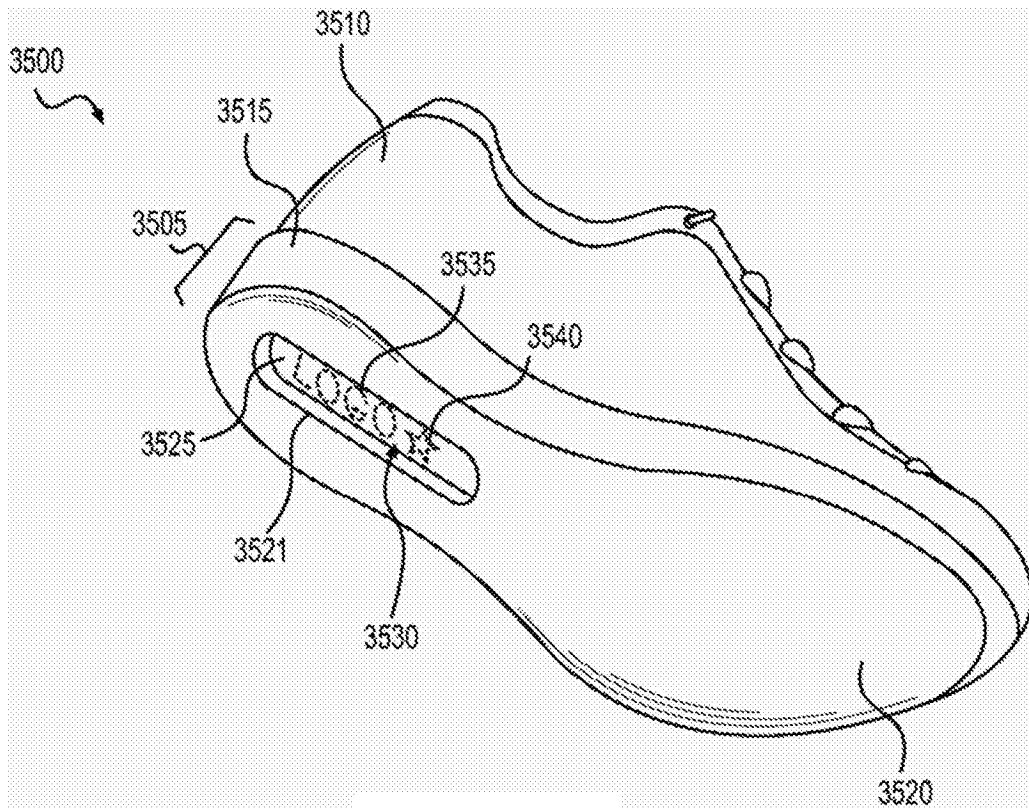


图35

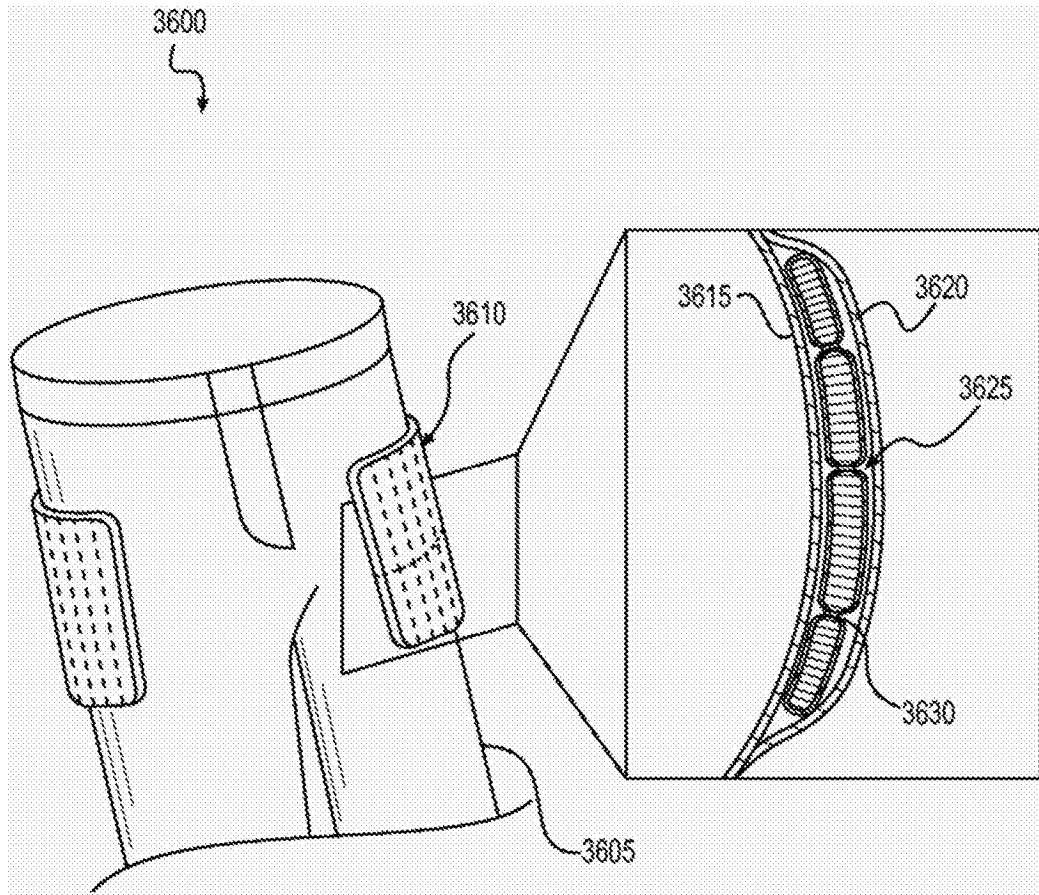


图36

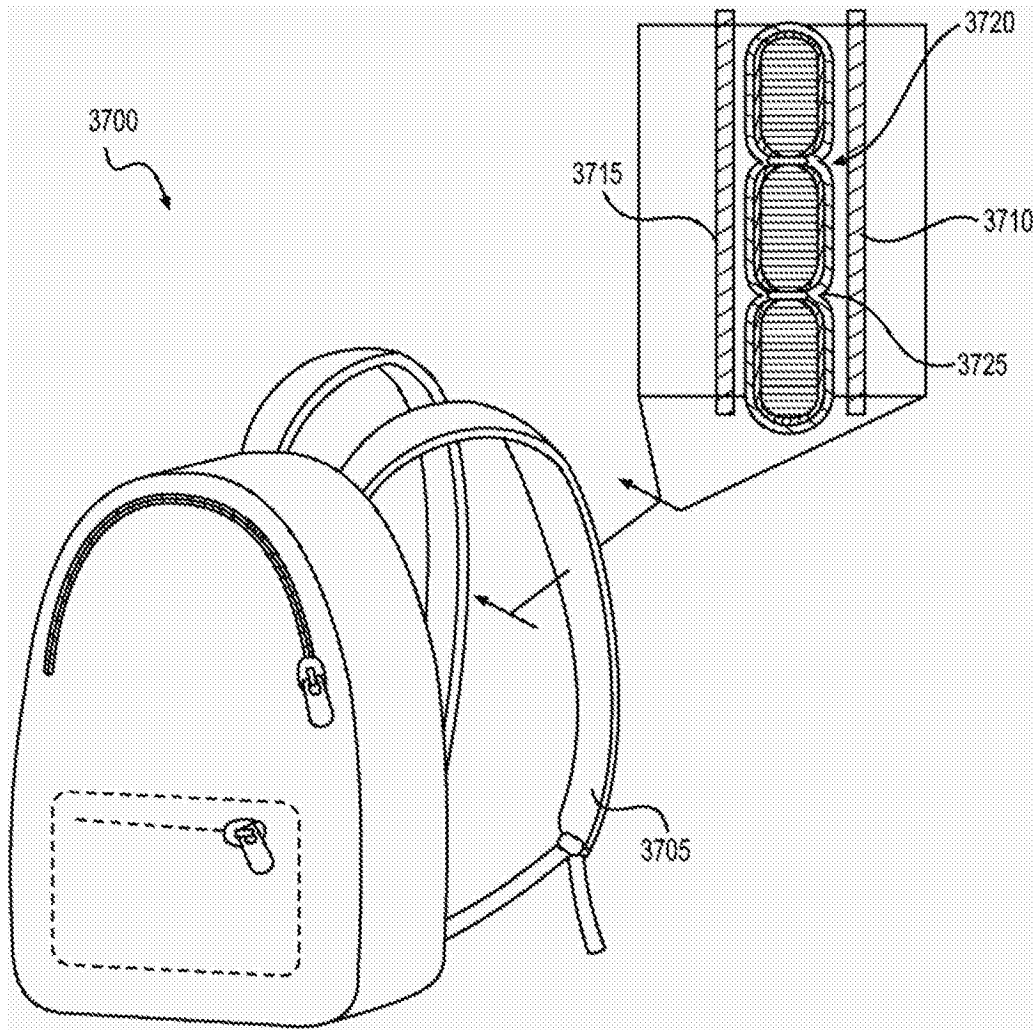


图37

