

NA, RW, SD, SL, ST, SZ, TZ, UG, ZM, ZW), 欧亚 (AM, AZ, BY, KG, KZ, RU, TJ, TM), 欧洲 (AL, AT, BE, BG, CH, CY, CZ, DE, DK, EE, ES, FI, FR, GB, GR, HR, HU, IE, IS, IT, LT, LU, LV, MC, MK, MT, NL, NO, PL, PT, RO, RS, SE, SI, SK, SM, TR), OAPI (BF, BJ, CF, CG, CI, CM, GA, GN, GQ, GW, KM, ML, MR, NE, SN, TD, TG)。

本国际公布:

— 包括国际检索报告(条约第21条(3))。

(57) 摘要: 一种显示设备及其边框型材结构, 该边框型材结构包括主体骨架(1)以及包覆在主体骨架(1)外的塑料体(2), 由此, 该结构的主体骨架(1)可选用如铝合金等合适强度的材料, 而塑料体(2)则可以共挤的方式包覆在主体骨架(1)外, 这一方面能够实现稳定的结构, 不易变形, 而另一方面比起传统的整体采用铝合金的方式, 成本更低, 并有利于降低重量; 此外, 塑料体(2)的面框部(21)包覆在主体骨架(1)的面框板(11)外, 塑料体(2)的支撑部(22)包覆在主体骨架(1)的支撑板(12)外, 且滤光条(3)与面框部(21)以及支撑部(22)以共挤的方式相结合, 这大大降低了滤光条(3)的安装难度, 节约了人力; 显示设备由于包括边框型材结构, 则其同样能够实现稳定的结构, 且同样成本较低, 有利于节约人力。

一种显示设备及其边框型材结构

技术领域

本实用新型涉及一种显示设备及其边框型材结构。

背景技术

显示设备（比如交互智能平板和智能电视等）显示设备（如智能电视、交互智能平板等）的边框能够为其整体结构稳定提供支撑。现有的商用显示设备的边框大部分都整体采用铝合金边框，其重量大，且材料成本高，另一方面滤光条需采用装配的方式与铝合金边框安装，浪费人力；当然，也有些显示设备采用塑胶边框，这样的边框通常存在强度差，易变形的缺点而不满足使用要求。

发明内容

为解决上述技术问题，本实用新型提供一种显示设备及其边框型材结构，该边框结构重量轻、成本低，结构稳定，且能简化滤光条的安装。

基于此，本实用新型提供了一种边框型材结构，包括主体骨架以及包覆在所述主体骨架外的塑料体，且所述主体骨架与所述塑料体以共挤的方式相结合，所述主体骨架包括有面框板和支撑板，所述面框板设于所述支撑板的第一侧，所述塑料体包括有面框部和支撑部，所述面框部包覆在所述面框板外，所述支撑部包覆在所述支撑板外，所述面框部和所述支撑部之间的开口处安装有滤光条，所述滤光条的两端分别与所述面框部和所述支撑部以共挤的方式相结合，且所述面框部、所述支撑部和所述滤光条围成安装腔体。

作为优选方案，所述面框部在所述开口处设有卡槽，所述滤光条设有突出部，所述突出部卡接于所述卡槽中。

作为优选方案，所述主体骨架在所述支撑板的第二侧设有用于装配转角件的连接腔体。

作为优选方案，所述主体骨架为铝合金骨架。

作为优选方案，所述主体骨架一体成型。

作为优选方案，所述主体骨架由分体组合而成。

作为优选方案，所述安装腔体内安装有红外电路板，所述红外电路板上的灯珠朝向所述滤光条。

作为优选方案，所述面框部在对应于所述安装腔体的部位设有卡位，所述红外电路板卡接于所述卡位中。

本实用新型的另一目的在于提供一种显示设备，其包括上述的边框型材结构。

实施本实用新型实施例，具有如下有益效果：

本实用新型提供的显示设备的边框型材结构包括主体骨架以及包覆在所述主体骨架外的塑料体，由此，该边框型材结构的主体骨架可选用如铝合金等合适强度的材料，而塑料体则可以共挤的方式包覆在主体骨架外，这一方面能够实现稳定的结构，不易变形，而另一方面比起传统的整体采用铝合金的方式，成本更低，并有利于降低重量；此外，塑料体的面框部包覆在主体骨架的面框板外，塑料体的支撑部包覆在主体骨架的支撑板外，且滤光条与面框部以及支撑部以共挤的方式相结合，这大大降低了滤光条的安装难度，节约了人力。

附图说明

图 1 是本实用新型实施例的边框型材结构的示意图。

附图标记说明：

1、主体骨架，11、面框板，12、支撑板，13、连接腔体，2、塑料体，21、面框部，211、卡槽，212、卡位，22、支撑部，3、滤光条，31、突出部，4、安装腔体，5、红外电路板。

具体实施方式

下面将结合本实用新型实施例中的附图，对本实用新型实施例中的技术方案进行清楚、完整地描述，显然，所描述的实施例仅仅是本实用新型一部分实施例，而不是全部的实施例。基于本实用新型中的实施例，本领域普通技术人员在没有作出创造性劳动前提下所获得的所有其它实施例，都属于本实用新型保护的范围。

如图 1 所示，本实用新型实施例提供一种显示设备及其边框型材结构，该

边框型材结构包括主体骨架 1 以及包覆在主体骨架 1 外的塑料体 2，且主体骨架 1 与塑料体 2 以共挤的方式相结合。基于该结构，则边框的主体骨架 1 可选用如铝合金等合适强度的材料，而塑料体 2 则可以以共挤的方式包覆在主体骨架 1 外，由此一方面边框型材结构的主体骨架 1 作为内部部件，能提供主要的结构支撑作用，塑料体 2 起协助加强作用，进而能够实现边框的稳定结构，不易发生变形，而另一方面比起传统的整体采用铝合金的方式，其成本更低，并有利于降低重量。而且，铝塑共挤在工艺上易于实现，有利于降低成本。

进一步的，本实施例的主体骨架 1 包括有面框板 11 和支撑板 12，面框板 11 设于支撑板 12 的第一侧，塑料体 2 包括有面框部 21 和支撑部 22，所述面框部 21 包覆在面框板 11 外，支撑部 22 包覆在支撑板 12 外，面框部 21 和支撑部 22 之间的开口处安装有滤光条 3，滤光条 3 与面框部 21 以及支撑部 22 以共挤的方式相结合。具体的，开口处的面框部 21 上设有卡槽 211，滤光条 3 设有突出部 31，突出部 31 卡接于卡槽 211 中。此种滤光条 3 的安装方式较以往直接与铝合金材质的边框配合安装更为方便，节约人力。由此，面框部 21、支撑部 22 和滤光条 3 围成安装腔体 4。如图 1 所示，安装腔体 4 内安装有红外电路板 5，红外电路板 5 上的灯珠朝向滤光条 3。具体的，面框部 21 在对应于安装腔体 4 的部位设有卡位 212，红外电路板 5 卡接于卡位 212 中，能够实现良好的固定定位，由此，红外电路板 5 上的灯珠所发出的红外线能够从上述滤光条 3 中穿过，进而该显示设备能够实现红外触摸功能。

在本实施例中，主体骨架 1 在支撑板 12 的第二侧设有用于装配转角件（图中未示出）的连接腔体 13；从而，通过转角件能够将两个相邻的边框相连接，进而能够实现显示设备整体边框结构的装配。

另外，需要指出的是，上述实施例中的主体骨架 1 可以是分体组合而成的铝型材，也可以是一体成型的铝型材，其起到的支撑作用相同；而本实施例的塑料体可由微孔发泡的聚氯乙烯材料（即 PVC 材料）制成，其能够协助加强结构，且成本较低；本实施例的滤光条可由紫红色透明的聚碳酸酯材料（即 PC 材料）制成，其能够让红外光线通过。

综上，本实用新型提供了一种边框型材结构，包括主体骨架以及包覆在所述主体骨架外的塑料体，由此，该边框型材结构能够实现稳定的结构，不易变形，而另一方面比起传统的整体采用铝合金的方式，成本更低，并有利于降低

重量；此外，滤光条与所述面框部以及所述支撑部以共挤的方式相结合，能够简化滤光条的安装，有利于节约人力。本实用新型的显示设备由于包括上述边框型材结构，则其同样能够实现稳定的结构，且同样成本较低，有利于节约人力。

应当理解的是，本实用新型中采用术语“第一”、“第二”等来描述各种信息，但这些信息不应限于这些术语，这些术语仅用来将同一类型的信息彼此区分开。例如，在不脱离本实用新型范围的情况下，“第一”信息也可以被称为“第二”信息，类似的，“第二”信息也可以被称为“第一”信息。

以上所述是本实用新型的优选实施方式，应当指出，对于本技术领域的普通技术人员来说，在不脱离本实用新型原理的前提下，还可以做出若干改进和变形，这些改进和变形也视为本实用新型的保护范围。

权 利 要 求 书

1、一种边框型材结构，其特征在于，包括主体骨架以及包覆在所述主体骨架外的塑料体，且所述主体骨架与所述塑料体以共挤的方式相结合，所述主体骨架包括有面框板和支撑板，所述面框板设于所述支撑板的第一侧，所述塑料体包括有面框部和支撑部，所述面框部包覆在所述面框板外，所述支撑部包覆在所述支撑板外，所述面框部和所述支撑部之间的开口处安装有滤光条，所述滤光条的两端分别与所述面框部和所述支撑部以共挤的方式相结合，且所述面框部、所述支撑部和所述滤光条围成安装腔体。

2、根据权利要求 1 所述的边框型材结构，其特征在于，所述面框部在所述开口处设有卡槽，所述滤光条设有突出部，所述突出部卡接于所述卡槽中。

3、根据权利要求 1 所述的边框型材结构，其特征在于，所述主体骨架在所述支撑板的第二侧设有用于装配转角件的连接腔体。

4、根据权利要求 1 所述的边框型材结构，其特征在于，所述主体骨架为铝合金骨架。

5、根据权利要求 1 所述的边框型材结构，其特征在于，所述主体骨架一体成型。

6、根据权利要求 1 所述的边框型材结构，其特征在于，所述主体骨架由分体组合而成。

7、根据权利要求 1 所述的边框型材结构，其特征在于，所述塑料体由微孔发泡的聚氯乙烯材料制成，所述滤光条由紫红色透明的聚碳酸酯材料制成。

8、根据权利要求 1-7 任一项所述的边框型材结构，其特征在于，所述安装腔体内安装有红外电路板，所述红外电路板上的灯珠朝向所述滤光条。

9、根据权利要求 1-7 任一项所述的边框型材结构，其特征在于，所述面框部在对应于所述安装腔体的部位设有卡位，所述红外电路板卡接于所述卡位中。

10、一种显示设备，其特征在于，包括如权利要求 1 至 9 任一项所述的边框型材结构。

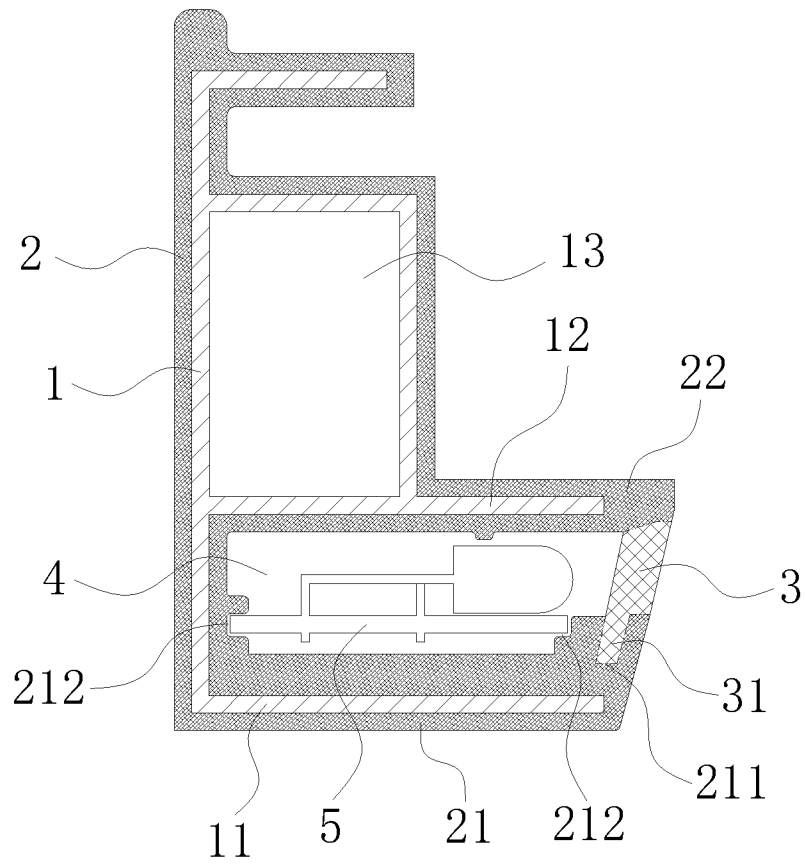


图 1

INTERNATIONAL SEARCH REPORT

International application No.
PCT/CN2017/116311

A. CLASSIFICATION OF SUBJECT MATTER

G09F 9/00 (2006.01) i; G06F 3/042 (2006.01) i

According to International Patent Classification (IPC) or to both national classification and IPC

B. FIELDS SEARCHED

Minimum documentation searched (classification system followed by classification symbols)

G09F; G09G; G02F; G06F

Documentation searched other than minimum documentation to the extent that such documents are included in the fields searched

Electronic data base consulted during the international search (name of data base and, where practicable, search terms used)

CNKI; CNPAT; EPODOC; WPI: 骨架, 金属, 支架, 支撑, 外, 覆, 塑, 弹, 减震, 减振, 型材, 广州视源, 广州视睿, frame, bracket, support+, hold+, plastic, resin, rubber, coat+, clad+, cover+

C. DOCUMENTS CONSIDERED TO BE RELEVANT

Category*	Citation of document, with indication, where appropriate, of the relevant passages	Relevant to claim No.
Y	CN 205793867 U (GUANGZHOU SHIRUI ELECTRONIC TECHNOLOGY CO., LTD.) 07 December 2016 (07.12.2016), description, paragraphs [0002] and [0029]-[0040], and figures 2-4	1-10
Y	CN 103313537 A (LENOVO (BEIJING) CO., LTD.) 18 September 2013 (18.09.2013), description, paragraphs [0004]-[0015] and [0072], and figure 8	1-10
A	CN 102184058 A (GUANGZHOU SHIRUI ELECTRONIC TECHNOLOGY CO., LTD.) 14 September 2011 (14.09.2011), entire document	1-10
A	CN 202306513 U (GUANGZHOU SHIRUI ELECTRONIC TECHNOLOGY CO., LTD.) 04 July 2012 (04.07.2012), entire document	1-10
A	CN 203766461 U (SHANGHAI GEN MOTORS CO., LTD. et al.) 13 August 2014 (13.08.2014), entire document	1-10
A	JP 2007279401 A (HITACHI LTD.) 25 October 2007 (25.10.2007), entire document	1-10

Further documents are listed in the continuation of Box C. See patent family annex.

<p>* Special categories of cited documents:</p> <p>“A” document defining the general state of the art which is not considered to be of particular relevance</p> <p>“E” earlier application or patent but published on or after the international filing date</p> <p>“L” document which may throw doubts on priority claim(s) or which is cited to establish the publication date of another citation or other special reason (as specified)</p> <p>“O” document referring to an oral disclosure, use, exhibition or other means</p> <p>“P” document published prior to the international filing date but later than the priority date claimed</p>	<p>“T” later document published after the international filing date or priority date and not in conflict with the application but cited to understand the principle or theory underlying the invention</p> <p>“X” document of particular relevance; the claimed invention cannot be considered novel or cannot be considered to involve an inventive step when the document is taken alone</p> <p>“Y” document of particular relevance; the claimed invention cannot be considered to involve an inventive step when the document is combined with one or more other such documents, such combination being obvious to a person skilled in the art</p> <p>“&” document member of the same patent family</p>
---	---

<p>Date of the actual completion of the international search</p> <p style="text-align: center;">07 May 2018</p>	<p>Date of mailing of the international search report</p> <p style="text-align: center;">30 May 2018</p>
<p>Name and mailing address of the ISA</p> <p>State Intellectual Property Office of the P. R. China</p> <p>No. 6, Xitucheng Road, Jimenqiao</p> <p>Haidian District, Beijing 100088, China</p> <p>Facsimile No. (86-10) 62019451</p>	<p>Authorized officer</p> <p style="text-align: right;">LI, Fei</p> <p>Telephone No. (86-10) 53962377</p>

INTERNATIONAL SEARCH REPORT
Information on patent family members

International application No.
PCT/CN2017/116311

Patent Documents referred in the Report	Publication Date	Patent Family	Publication Date
CN 205793867 U	07 December 2016	None	
CN 103313537 A	18 September 2013	CN 103313537 B	27 April 2016
CN 102184058 A	14 September 2011	None	
CN 202306513 U	04 July 2012	None	
CN 203766461 U	13 August 2014	None	
JP 2007279401 A	25 October 2007	JP 4997813 B2	08 August 2012

国际检索报告

国际申请号

PCT/CN2017/116311

<p>A. 主题的分类</p> <p>G09F 9/00(2006.01) i; G06F 3/042(2006.01) i</p> <p>按照国际专利分类(IPC)或者同时按照国家分类和IPC两种分类</p>																							
<p>B. 检索领域</p> <p>检索的最低限度文献(标明分类系统和分类号)</p> <p>G09F; G09G; G02F; G06F</p> <p>包含在检索领域中的除最低限度文献以外的检索文献</p> <p>在国际检索时查阅的电子数据库(数据库的名称, 和使用的检索词(如使用))</p> <p>CNKI; CNPAT; EPODOC; WPI: 骨架, 金属, 支架, 支撑, 外, 覆, 塑, 弹, 减震, 减振, 型材, 广州视源, 广州视睿, frame, bracket, support+, hold+, plastic, resin, rubber, coat+, clad+, cover+</p>																							
<p>C. 相关文件</p> <table border="1"> <thead> <tr> <th>类型*</th> <th>引用文件, 必要时, 指明相关段落</th> <th>相关的权利要求</th> </tr> </thead> <tbody> <tr> <td>Y</td> <td>CN 205793867 U (广州视睿电子科技有限公司) 2016年 12月 7日 (2016 - 12 - 07) 说明书第[0002]、[0029]-[0040]段, 附图2-4</td> <td>1-10</td> </tr> <tr> <td>Y</td> <td>CN 103313537 A (联想北京有限公司) 2013年 9月 18日 (2013 - 09 - 18) 说明书第[0004]-[0015]、[0072]段, 附图8</td> <td>1-10</td> </tr> <tr> <td>A</td> <td>CN 102184058 A (广州视睿电子科技有限公司) 2011年 9月 14日 (2011 - 09 - 14) 全文</td> <td>1-10</td> </tr> <tr> <td>A</td> <td>CN 202306513 U (广州视睿电子科技有限公司) 2012年 7月 4日 (2012 - 07 - 04) 全文</td> <td>1-10</td> </tr> <tr> <td>A</td> <td>CN 203766461 U (上海通用汽车有限公司 等) 2014年 8月 13日 (2014 - 08 - 13) 全文</td> <td>1-10</td> </tr> <tr> <td>A</td> <td>JP 2007279401 A (HITACHI LTD.) 2007年 10月 25日 (2007 - 10 - 25) 全文</td> <td>1-10</td> </tr> </tbody> </table> <p><input type="checkbox"/> 其余文件在C栏的续页中列出。 <input checked="" type="checkbox"/> 见同族专利附件。</p> <p>* 引用文件的具体类型: “A” 认为不特别相关的表示了现有技术一般状态的文件 “E” 在国际申请日的当天或之后公布的在先申请或专利 “L” 可能对优先权要求构成怀疑的文件, 或为确定另一篇引用文件的公布日而引用的或者因其他特殊理由而引用的文件(如具体说明的) “O” 涉及口头公开、使用、展览或其他方式公开的文件 “P” 公布日先于国际申请日但迟于所要求的优先权日的文件 “T” 在申请日或优先权日之后公布, 与申请不相抵触, 但为了理解发明之理论或原理的在后文件 “X” 特别相关的文件, 单独考虑该文件, 认定要求保护的发明不是新颖的或不具有创造性 “Y” 特别相关的文件, 当该文件与另一篇或者多篇该类文件结合并且这种结合对于本领域技术人员为显而易见时, 要求保护的发明不具有创造性 “&” 同族专利的文件</p>			类型*	引用文件, 必要时, 指明相关段落	相关的权利要求	Y	CN 205793867 U (广州视睿电子科技有限公司) 2016年 12月 7日 (2016 - 12 - 07) 说明书第[0002]、[0029]-[0040]段, 附图2-4	1-10	Y	CN 103313537 A (联想北京有限公司) 2013年 9月 18日 (2013 - 09 - 18) 说明书第[0004]-[0015]、[0072]段, 附图8	1-10	A	CN 102184058 A (广州视睿电子科技有限公司) 2011年 9月 14日 (2011 - 09 - 14) 全文	1-10	A	CN 202306513 U (广州视睿电子科技有限公司) 2012年 7月 4日 (2012 - 07 - 04) 全文	1-10	A	CN 203766461 U (上海通用汽车有限公司 等) 2014年 8月 13日 (2014 - 08 - 13) 全文	1-10	A	JP 2007279401 A (HITACHI LTD.) 2007年 10月 25日 (2007 - 10 - 25) 全文	1-10
类型*	引用文件, 必要时, 指明相关段落	相关的权利要求																					
Y	CN 205793867 U (广州视睿电子科技有限公司) 2016年 12月 7日 (2016 - 12 - 07) 说明书第[0002]、[0029]-[0040]段, 附图2-4	1-10																					
Y	CN 103313537 A (联想北京有限公司) 2013年 9月 18日 (2013 - 09 - 18) 说明书第[0004]-[0015]、[0072]段, 附图8	1-10																					
A	CN 102184058 A (广州视睿电子科技有限公司) 2011年 9月 14日 (2011 - 09 - 14) 全文	1-10																					
A	CN 202306513 U (广州视睿电子科技有限公司) 2012年 7月 4日 (2012 - 07 - 04) 全文	1-10																					
A	CN 203766461 U (上海通用汽车有限公司 等) 2014年 8月 13日 (2014 - 08 - 13) 全文	1-10																					
A	JP 2007279401 A (HITACHI LTD.) 2007年 10月 25日 (2007 - 10 - 25) 全文	1-10																					
国际检索实际完成的日期	国际检索报告邮寄日期																						
2018年 5月 7日	2018年 5月 30日																						
ISA/CN的名称和邮寄地址	受权官员																						
中华人民共和国国家知识产权局(ISA/CN) 中国北京市海淀区蓟门桥西土城路6号 100088	李飞																						
传真号 (86-10)62019451	电话号码 86-(10)-53962377																						

国际检索报告
关于同族专利的信息

国际申请号

PCT/CN2017/116311

检索报告引用的专利文件			公布日 (年/月/日)	同族专利			公布日 (年/月/日)
CN	205793867	U	2016年 12月 7日	无			
CN	103313537	A	2013年 9月 18日	CN	103313537	B	2016年 4月 27日
CN	102184058	A	2011年 9月 14日	无			
CN	202306513	U	2012年 7月 4日	无			
CN	203766461	U	2014年 8月 13日	无			
JP	2007279401	A	2007年 10月 25日	JP	4997813	B2	2012年 8月 8日

表 PCT/ISA/210 (同族专利附件) (2015年1月)