



(12) 实用新型专利

(10) 授权公告号 CN 202368416 U

(45) 授权公告日 2012. 08. 08

(21) 申请号 201120475293. 0

(22) 申请日 2011. 11. 25

(73) 专利权人 山东科技大学

地址 266510 山东省青岛市经济技术开发区
前湾港路 579 号

(72) 发明人 梁鸿儒 张晓辉

(74) 专利代理机构 青岛发思特专利商标代理有
限公司 37212

代理人 巩同海

(51) Int. Cl.

B60N 2/44 (2006. 01)

B60N 3/00 (2006. 01)

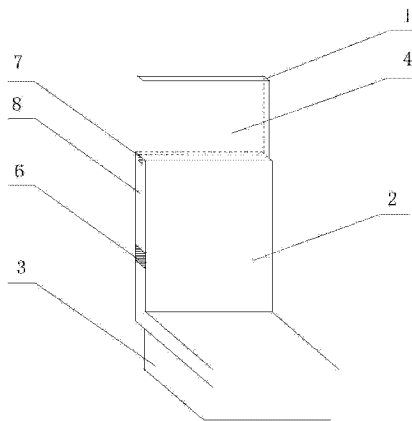
权利要求书 1 页 说明书 2 页 附图 2 页

(54) 实用新型名称

带桌子的座椅

(57) 摘要

本实用新型涉及一种座椅,尤其是一种带桌子的座椅。该座椅包括靠背和位于水平方向的椅座,靠背设置在椅座的后部侧面上,且靠背的倾斜角度可调,其中,所述靠背的一侧面设有连杆,连杆的一端与靠背连接,另一端设有桌子,连杆与靠背之间通过连杆转动装置连接,连杆转动装置固定在靠背上,连杆转动装置上设有控制连杆转动的按钮,连杆与桌子之间通过桌子转动装置连接,桌子转动装置固定在连杆上,桌子转动装置上设有控制桌子转动的按钮。其结构简单,使用方便,为乘客乘车提供了便利,并缓解了乘客乘车的疲惫感。



1. 一种带桌子的座椅,包括靠背(2)和位于水平方向的椅座(3),靠背(2)设置在椅座(3)的后部侧面上,且靠背(2)的倾斜角度可调,其特征在于:所述靠背(2)的一侧面设有连杆(8),连杆(8)的一端与靠背(2)连接,另一端设有桌子(1),连杆(8)与靠背(2)之间通过连杆转动装置(6)连接,连杆转动装置(6)固定在靠背(2)上,连杆转动装置(6)上设有控制连杆转动的按钮,连杆(8)与桌子(1)之间通过桌子转动装置(7)连接,桌子转动装置(7)固定在连杆(8)上,桌子转动装置(7)上设有控制桌子转动的按钮。

带桌子的座椅

技术领域

[0001] 本实用新型涉及一种座椅,尤其是一种带桌子的座椅。

背景技术

[0002] 目前,客车上普遍使用的座椅包括靠背和椅座,长途旅行中该种结构的座椅会使乘客因为睡觉姿势不舒服而感到十分劳累,另外,由于座椅一般不带桌子,因此乘客无法找一个支撑物休息,吃东西的时候也没有地方放食物。另外,部分火车座椅目前也存在上述问题,只有少数靠进窗户的座位设有可以用于休息或者放东西的桌子,而坐在远离窗户的座位的乘客也没有桌子可供使用,给乘客们带来了许多不便。

实用新型内容

[0003] 本实用新型的目的在于提出了一种带桌子的座椅,其结构简单,使用方便,为乘客乘车提供了便利,并缓解了乘客乘车的疲惫感。

[0004] 本实用新型是采用以下的技术方案实现的:一种带桌子的座椅,包括靠背和位于水平方向的椅座,靠背设置在椅座的后部侧面上,且靠背的倾斜角度可调,其中,所述靠背的一侧面设有连杆,连杆的一端与靠背连接,另一端设有桌子,连杆与靠背之间通过连杆转动装置连接,连杆转动装置固定在靠背上,连杆转动装置上设有控制连杆转动的按钮,连杆与桌子之间通过桌子转动装置连接,桌子转动装置固定在连杆上,桌子转动装置上设有控制桌子转动的按钮。

[0005] 本实用新型的有益效果是:本实用新型中设置的桌子,既可以为乘客休息时提供头部支撑,也便于乘客在座位上就餐或放置东西,为乘客的乘车提供了便利,并缓解了乘客在长途旅行中的疲惫感。

附图说明

[0006] 图 1 是桌子处于折叠状态时座椅的结构示意图;

[0007] 图 2 是桌子处于打开状态时座椅的左视图;

[0008] 图 3 是桌子处于打开状态时座椅的结构示意图。

[0009] 图中:1 桌子;2 靠背;3 椅座;4 桌子背面;5 桌子正面;6 连杆转动装置;7 桌子转动装置;8 连杆。

具体实施方式

[0010] 下面结合附图对本实用新型做进一步说明。

[0011] 图 1 至图 3 是本实用新型所述的带桌子的座椅。该座椅包括靠背 2 和位于水平方向的椅座 3,靠背 2 设置在椅座 3 的后部侧面上,且靠背 2 的倾斜角度可调,以便于乘客根据自己的舒适程度调节靠背 2 的倾斜角度。靠背 2 的一侧面设有连杆 8,连杆 8 的一端与靠背 2 连接,另一端设有桌子 1。连杆 8 与靠背 2 之间通过连杆转动装置 6 连接,连杆转动

装置 6 固定在靠背 2 上, 连杆转动装置 6 上设有控制连杆 8 转动的按钮, 当按下该按钮时, 连杆 8 可以绕连杆转动装置 6 旋转; 当该按钮复位后, 连杆 8 的位置固定。连杆 8 与桌子 1 之间通过桌子转动装置 7 连接, 桌子转动装置 7 固定在连杆 8 上, 桌子转动装置 7 上设有控制桌子转动的按钮, 当按下该按钮时, 桌子 1 可以绕桌子转动装置 7 旋转; 当该按钮复位后, 桌子的位置固定。桌子背面 4 上可以设置有弹性软垫。

[0012] 当乘客不需要使用小桌子时, 可以将连杆 8 旋转至平行于靠背 2 的侧面方向, 如图 1 所示, 此时桌子 1 设置在靠背 2 的上方, 乘客可以将头部直接倚靠在桌子背面 4 上, 此时桌子 1 起到了支撑乘客头部的作用, 便于乘客休息。当乘客想要趴下休息或者要将东西放在桌子 1 上时, 使连杆 8 绕连杆转动装置 6 旋转至水平方向, 如图 2 和图 3 所示, 此时桌子 1 位于靠背 2 的前方, 然后乘客控制桌子 1 绕桌子转动装置 7 旋转, 根据自己的需要调节桌子 1 的倾斜角度, 当将桌子 1 调节至水平方向后, 此时桌子正面 5 可供乘客趴下休息或放置东西。

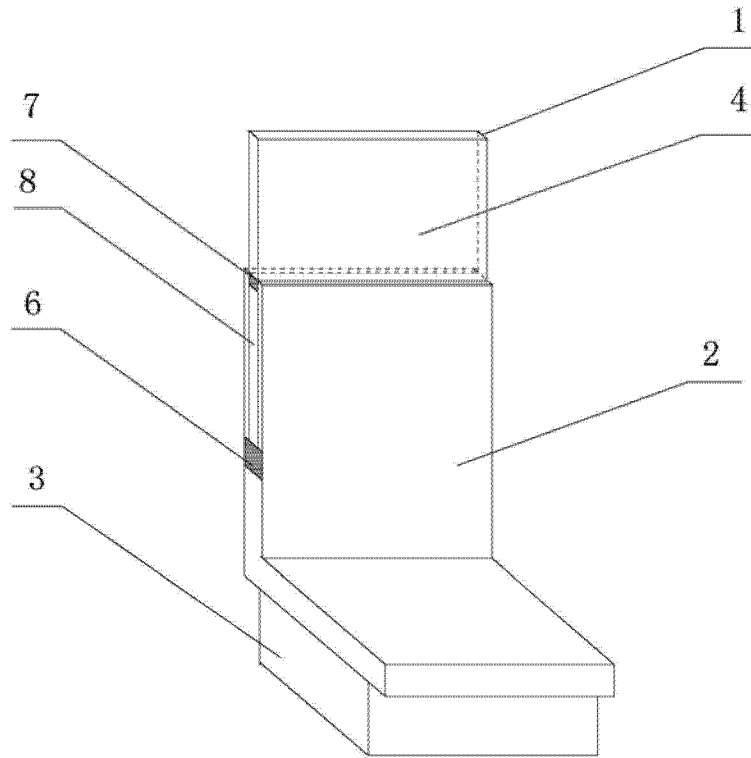


图 1

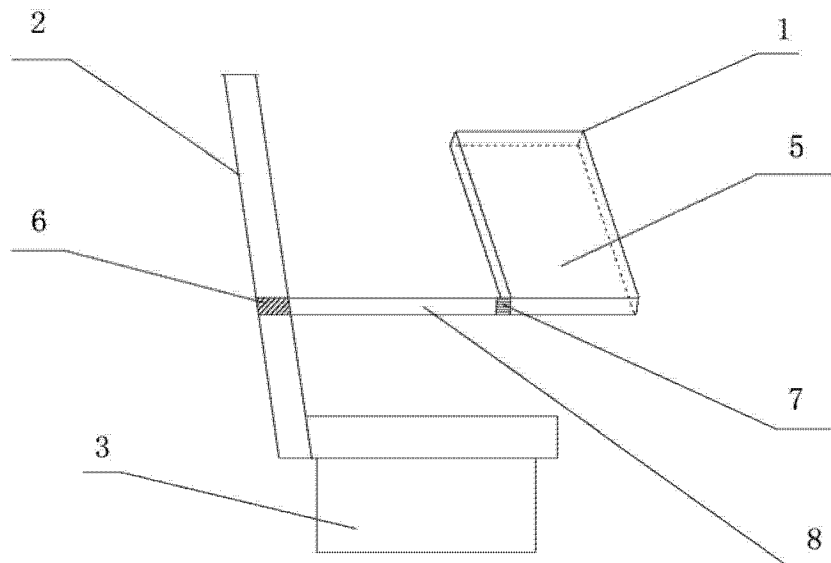


图 2

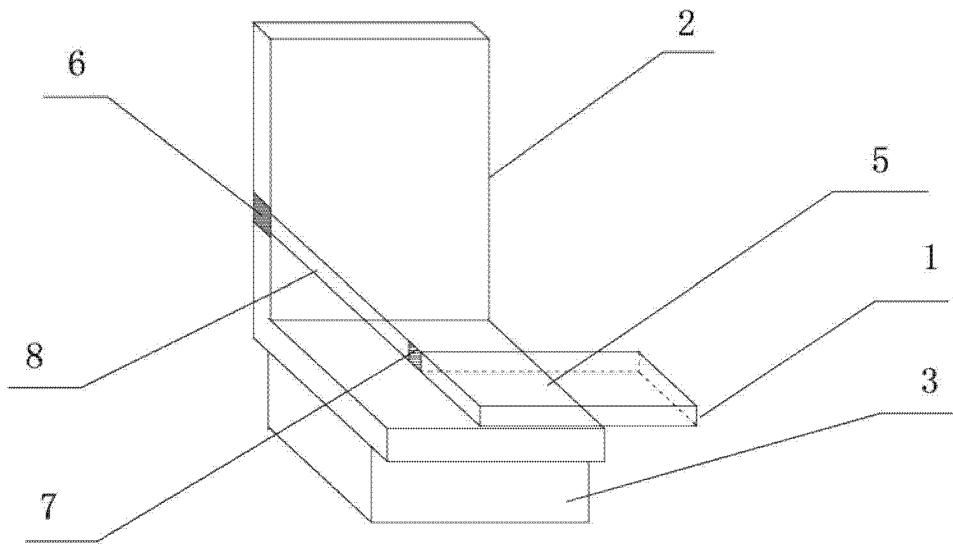


图 3