



(12)实用新型专利

(10)授权公告号 CN 210433664 U

(45)授权公告日 2020.05.01

(21)申请号 201921078743.5

(22)申请日 2019.07.11

(73)专利权人 孟令敏

地址 050000 河北省石家庄市裕华区体育
南大街379号22栋1单元402

(72)发明人 孟令敏

(74)专利代理机构 成都明涛智创专利代理有限
公司 51289

代理人 王巍敏

(51)Int.Cl.

A61G 7/075(2006.01)

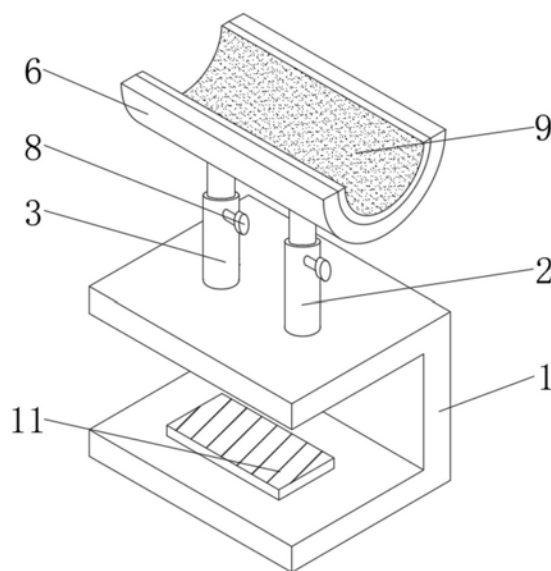
权利要求书1页 说明书2页 附图1页

(54)实用新型名称

一种烧伤患者护理用辅助支架结构

(57)摘要

本实用新型公开了一种烧伤患者护理用辅助支架结构,包括卡接块,卡接块上表面的一侧固定连接第一支撑杆,卡接块上表面的另一侧固定连接第二支撑杆,第一支撑杆和第二支撑杆顶端的两侧均固定连接第一连接块,第一连接块的中心处均固定连接第二连接块,第二连接块的顶端均固定连接弧形放置板。该烧伤患者护理用辅助支架结构,通过第一支撑杆和第二支撑杆的设置,人员可使用第二固定螺栓调节第一支撑杆和第二支撑杆的高度,通过第一连接块和第二连接块的设置,在调节第一支撑杆和第二支撑杆时可调节弧形放置板的角度的,人员在使用时,可通过个人的舒适度来调节弧形放置板的角度的,从而有效的增加了病患肢体的舒适度。



1. 一种烧伤患者护理用辅助支架结构,包括卡接块(1),其特征在于:所述卡接块(1)上表面的一侧固定连接有第一支撑杆(2),所述卡接块(1)上表面的另一侧固定连接有第二支撑杆(3),所述第一支撑杆(2)和第二支撑杆(3)顶端的两侧均固定连接有第一连接块(4),所述第一连接块(4)的中心处均固定连接有第二连接块(5),所述第二连接块(5)的顶端均固定连接有弧形放置板(6),所述卡接块(1)的下表面开设有洞口,所述洞口内壁螺纹连接有第一固定螺栓(7)。

2. 根据权利要求1所述的一种烧伤患者护理用辅助支架结构,其特征在于:所述第一支撑杆(2)和第二支撑杆(3)中部的一侧均螺纹连接有第二固定螺栓(8)。

3. 根据权利要求1所述的一种烧伤患者护理用辅助支架结构,其特征在于:所述弧形放置板(6)的表面固定连接有软护垫(9),所述软护垫(9)的表面设置有透气孔。

4. 根据权利要求1所述的一种烧伤患者护理用辅助支架结构,其特征在于:所述第一固定螺栓(7)的顶端活动连接有顶板(11)。

5. 根据权利要求4所述的一种烧伤患者护理用辅助支架结构,其特征在于:所述顶板(11)的上表面开设有防滑纹。

6. 根据权利要求1所述的一种烧伤患者护理用辅助支架结构,其特征在于:所述第一固定螺栓(7)的下端活动连接有螺栓把手(10)。

一种烧伤患者护理用辅助支架结构

技术领域

[0001] 本实用新型涉及烧伤科护理设备技术领域,具体为一种烧伤患者护理用辅助支架结构。

背景技术

[0002] 目前在烧伤科对四肢部位烧伤的患者通常采用暴露治疗法,为了促进静脉血液回流,减轻肢体的肿胀疼痛,需要将肢体架起,但是普通的支架结构固定,调整的角度十分局限,因此患者使用很不舒服,不利于创面的愈合,增加感染的机会,而且传统的护理支架只是简单的通过顶端调节块来调节护理支架高度。

实用新型内容

[0003] (一)解决的技术问题

[0004] 针对现有技术的不足,本实用新型提供了一种烧伤患者护理用辅助支架结构,解决了上述背景技术中提出的问题。

[0005] (二)技术方案

[0006] 为实现以上目的,本实用新型通过以下技术方案予以实现:一种烧伤患者护理用辅助支架结构,包括卡接块,所述卡接块上表面的一侧固定连接有第一支撑杆,所述卡接块上表面的另一侧固定连接有第二支撑杆,所述第一支撑杆和第二支撑杆顶端的两侧均固定连接有第一连接块,所述第一连接块的中心处均固定连接有第二连接块,所述第二连接块的顶端均固定连接有弧形放置板,所述卡接块的下表面开设有洞口,所述洞口内壁螺纹连接有第一固定螺栓。

[0007] 可选的,所述第一支撑杆和第二支撑杆中部的一侧均螺纹连接有第二固定螺栓。

[0008] 可选的,所述弧形放置板的表面固定连接软护垫,所述软护垫的表面设置有透气孔。

[0009] 可选的,所述第一固定螺栓的顶端活动连接有顶板。

[0010] 可选的,所述顶板的上表面开设有防滑纹。

[0011] 可选的,所述第一固定螺栓的下端活动连接有螺栓把手。

[0012] (三)有益效果

[0013] 本实用新型提供了一种烧伤患者护理用辅助支架结构,具备以下有益效果:

[0014] 1、该烧伤患者护理用辅助支架结构,通过第一支撑杆和第二支撑杆的设置,人员可使用第二固定螺栓调节第一支撑杆和第二支撑杆的高度,通过第一连接块和第二连接块的设置,在调节第一支撑杆和第二支撑杆时可调节弧形放置板的角度,人员在使用时,可通过个人的舒适度来调节弧形放置板的角度,从而有效的增加了病患肢体的舒适度。

[0015] 2、该烧伤患者护理用辅助支架结构,通过第一固定螺栓的设置,人员在需要使用时,医护人员可通过第一固定螺栓将卡接块固定至床架上,通过顶板的设置,有效的增加了顶板与床架的接触面,从而可以将该装置固定的更加牢固。

附图说明

[0016] 图1为本实用新型立体结构示意图；

[0017] 图2为本实用新型侧面结构示意图。

[0018] 图中：1、卡接块；2、第一支撑杆；3、第二支撑杆；4、第一连接块；5、第二连接块；6、弧形放置板；7、第一固定螺栓；8、第二固定螺栓；9、软护垫；10、螺栓把手；11、顶板。

具体实施方式

[0019] 下面将结合本实用新型实施例中的附图，对本实用新型实施例中的技术方案进行清楚、完整地描述，显然，所描述的实施例仅仅是本实用新型一部分实施例，而不是全部的实施例。

[0020] 请参阅图1至图2，本实用新型提供一种技术方案：一种烧伤患者护理用辅助支架结构，包括卡接块1，卡接块1上表面的一侧固定连接有第一支撑杆2，卡接块1上表面的另一侧固定连接有第二支撑杆3，第一支撑杆2和第二支撑杆3顶端的两侧均固定连接有第一连接块4，第一连接块4的中心处均固定连接有第二连接块5，第二连接块5的顶端均固定连接有弧形放置板6，通过第一支撑杆2和第二支撑杆3的设置，人员可使用第二固定螺栓调节第一支撑杆和第二支撑杆的高度，通过第一连接块4和第二连接块5的设置，在调节第一支撑杆2和第二支撑杆3时可调节弧形放置板6的角度，人员在使用时，可通过个人的舒适度来调节弧形放置板6的角度，从而有效的增加了病患肢体的舒适度，卡接块1的下表面开设有洞口，洞口内壁螺纹连接有第一固定螺栓7，第一支撑杆2和第二支撑杆3中部的一侧均螺纹连接有第二固定螺栓8，弧形放置板6的表面固定连接软护垫9，通过软护垫9的设置，病患在将肢体长时间放置于弧形板时，软护垫9不会让病患的肢体感到不适，软护垫9的表面设置有透气孔，第一固定螺栓7的顶端活动连接有顶板11，顶板11的上表面开设有防滑纹，通过第一固定螺栓7的设置，人员在需要使用时，医护人员可通过第一固定螺栓7将卡接块1固定至床架上，通过顶板11的设置，有效的增加了顶板11与床架的接触面，从而可以将该装置固定的更加牢固，第一固定螺栓7的下端活动连接有螺栓把手10。

[0021] 综上所述，该烧伤患者护理用辅助支架结构，使用时，通过第一支撑杆2和第二支撑杆3的设置，人员可使用第二固定螺栓调节第一支撑杆和第二支撑杆的高度，通过第一连接块4和第二连接块5的设置，在调节第一支撑杆2和第二支撑杆3时可调节弧形放置板6的角度，人员在使用时，可通过个人的舒适度来调节弧形放置板6的角度，从而有效的增加了病患肢体的舒适度，通过第一固定螺栓7的设置，人员在需要使用时，医护人员可通过第一固定螺栓7将卡接块1固定至床架上，通过顶板11的设置，有效的增加了顶板11与床架的接触面，从而可以将该装置固定的更加牢固。

[0022] 以上所述，仅为本实用新型较佳的具体实施方式，但本实用新型的保护范围并不局限于此，任何熟悉本技术领域的技术人员在本实用新型揭露的技术范围内，根据本实用新型的技术方案及其实用新型构思加以等同替换或改变，都应涵盖在本实用新型的保护范围之内。

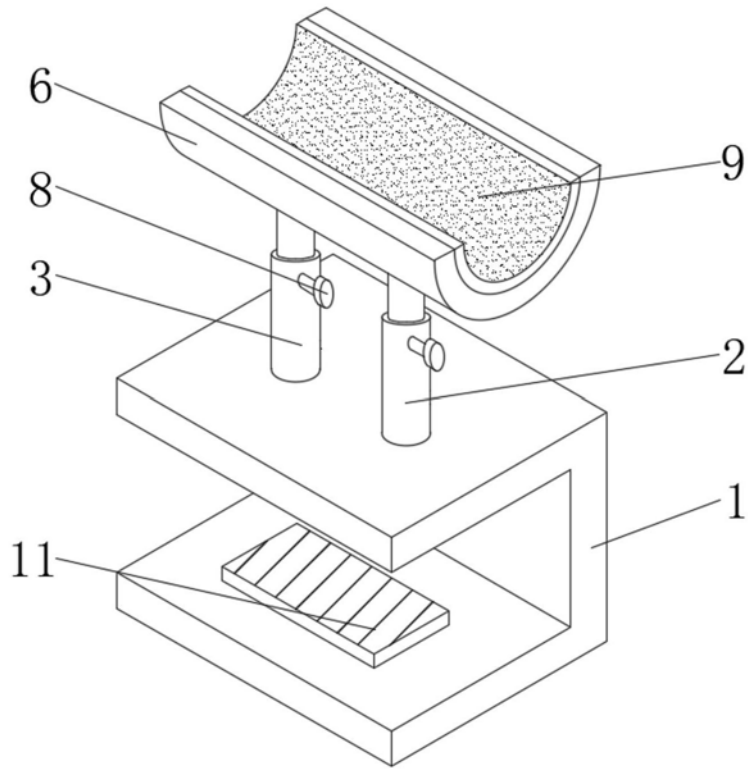


图1

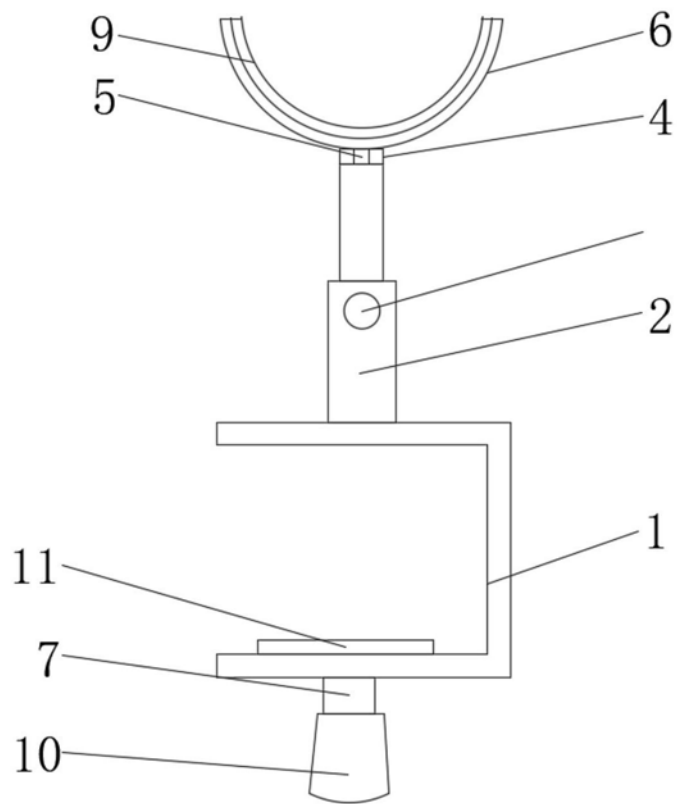


图2