



(12)发明专利申请

(10)申请公布号 CN 106593821 A

(43)申请公布日 2017. 04. 26

(21)申请号 201611097458.9

(22)申请日 2016.12.02

(71)申请人 青岛海尔股份有限公司

地址 266101 山东省青岛市崂山区海尔路1号海尔工业园

(72)发明人 夏恩品 张浩 何国顺 王胜飞 朱小兵

(74)专利代理机构 北京智汇东方知识产权代理事务所(普通合伙) 11391

代理人 薛峰 夏开松

(51) Int. Cl.

F04B 39/00(2006.01)

F25D 11/02(2006.01)

F25D 17/06(2006.01)

F25D 23/10(2006.01)

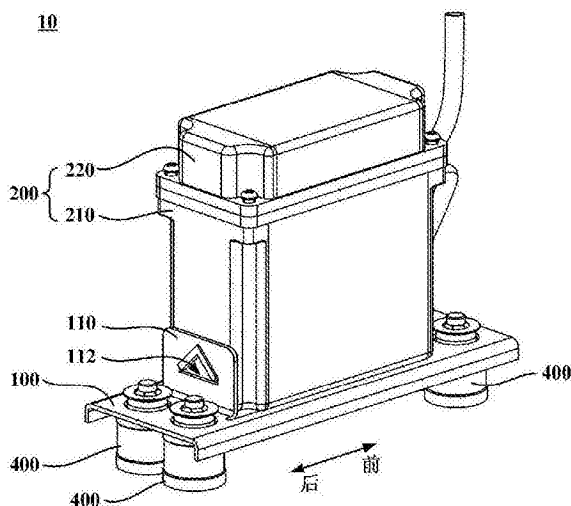
权利要求书2页 说明书8页 附图5页

(54)发明名称

抽气泵组件和冷藏冷冻装置

(57)摘要

本发明涉及一种抽气泵组件和冷藏冷冻装置,其中抽气泵组件包括安装底板,其上表面后部具有向上延伸的止挡部,所述止挡部的前表面向后凹进形成定位凹陷部;密封盒,其后部具有向后凸伸的定位凸起部,所述密封盒位于所述安装底板上侧,所述定位凸起部卡入所述定位凹陷部,所述密封盒的前部锁定于所述安装底板;和抽气泵,设置在所述密封盒的内部。本发明的抽气泵组件运行噪音较小且在冷藏冷冻装置内的拆装过程非常方便。



1. 一种抽气泵组件,其特征在于包括:

安装底板,其上表面后部具有向上延伸的止挡部,所述止挡部的前表面向后凹进形成定位凹陷部;

密封盒,其后部具有向后凸伸的定位凸起部,所述密封盒位于所述安装底板上侧,所述定位凸起部卡入所述定位凹陷部,所述密封盒的前部锁定于所述安装底板;和

抽气泵,其设置在所述密封盒的内部。

2. 根据权利要求1所述的抽气泵组件,其特征在于,

所述安装底板为钣金件,所述止挡部为所述安装底板形成的向上的翻边。

3. 根据权利要求2所述的抽气泵组件,其特征在于,

所述定位凹陷部为所述翻边上开设的通孔。

4. 根据权利要求1所述的抽气泵组件,其特征在于,

所述密封盒的前部设置有螺钉孔,所述螺钉孔与开设于所述安装底板上的螺纹孔相对,以利用螺钉将所述密封盒锁定于所述安装底板。

5. 根据权利要求1所述的抽气泵组件,其特征在于所述密封盒包括:

箱体,其限定出具有上侧开口的容纳空间,以容纳所述抽气泵;和

上盖,其配置成密封封盖所述上侧开口。

6. 根据权利要求5所述的抽气泵组件,其特征在于还包括:

安装框架,其设置在所述箱体内部且与所述箱体的内壁之间设置有多个减振垫块;且所述抽气泵固定于所述安装框架内。

7. 根据权利要求5所述的抽气泵组件,其特征在于,

所述密封盒的前壁嵌设有连通所述密封盒内外空间的进气管接头和出气管接头;

所述进气管接头的内外两端分别用于连接所述抽气泵的进气管和位于所述密封盒外的外接进气管;且

所述出气管接头的内外两端分别用于连接所述抽气泵的出气管和位于所述密封盒外的外接出气管。

8. 根据权利要求1所述的抽气泵组件,其特征在于,

所述安装底板上安装有多个减振脚垫。

9. 一种冷藏冷冻装置,其特征在于包括:

箱体,其内限定有储物空间和压缩机仓,所述储物空间内设置有储物容器,所述储物容器内具有气调保鲜空间;

气调膜组件,其具有至少一个气调膜和一富氧气体收集腔,且其周围空间与所述气调保鲜空间连通,所述气调膜组件配置成使得所述气调膜组件周围空间气流中的氧气相对于所述气调膜组件周围空间气流中的氮气更多地透过所述气调膜进入所述富氧气体收集腔;

和

根据权利要求1至8中任一项所述的抽气泵组件,其设置于所述压缩机仓内,所述抽气泵的进气端经由管路与所述气调膜组件的所述富氧气体收集腔连通,以将透入所述富氧气体收集腔内的气体抽排到所述储物容器外。

10. 根据权利要求9所述的冷藏冷冻装置,其特征在于,

所述气调膜组件还包括支撑框架,其具有相互平行的第一表面和第二表面,且所述支

撑框架上形成有分别在所述第一表面上延伸、在所述第二表面上延伸,以及贯穿所述支撑框架以连通所述第一表面与第二表面的多个气流通道,所述多个气流通道共同形成所述富氧气体收集腔;且

所述至少一个气调膜为两个平面形气调膜,分别铺设在所述支撑框架的第一表面和第二表面上。

抽气泵组件和冷藏冷冻装置

技术领域

[0001] 本发明涉及冰箱储物技术领域,特别是涉及一种抽气泵组件和冷藏冷冻装置。

背景技术

[0002] 随着生活品质的提高,消费者对冰箱、冷柜等冷藏冷冻装置的食品保鲜要求越来越高。气调保鲜技术一般性地是指通过调节储存物所处封闭空间的气体氛围(气体成分比例或气体压力)的方式来延长食品贮藏寿命的技术,其基本原理为:在一定的封闭空间内,通过各种调节方式得到不同于正常空气成分的气体氛围,以抑制导致储存物(通常为食材)腐败变质的生理生化过程及微生物的活动。特别地,在本申请中,所讨论的气调保鲜将专门针对于对气体成分比例进行调节的气调保鲜技术。

[0003] 本领域技术人员均知晓,正常空气成分包括(按体积百分比计,下文同):约78%的氮气,约21%的氧气,约0.939%的稀有气体(氦、氖、氩、氪、氙)、0.031%的二氧化碳,以及0.03%的其他气体和杂质(例如,臭氧、一氧化氮、二氧化氮、水蒸气等。在气调保鲜领域,通常采用向封闭空间充入富氮气体来降低氧气含量的方式来获得富氮贫氧的保鲜气体氛围。这里,本领域技术人员均知晓,富氮气体是指氮气含量超过上述正常空气中氮气含量的气体,例如其中的氮气含量可为95%~99%,甚至更高;而富氮贫氧的保鲜气体氛围是指氮气含量超过上述正常空气中氮气含量、氧气含量低于上述正常空气中氧气含量的气体氛围。

[0004] 气调保鲜技术的历史虽然可追溯到1821年德国生物学家发现水果蔬菜在低氧水平时能减少代谢作用开始。但直到目前为止,由于传统上用于气调保鲜的制氮设备体积庞大、成本高昂,导致该技术基本上还是局限于使用在各种大型的专业贮藏库上(储藏容量一般至少30吨以上)。可以说,采用何种适当的气体调节技术和相应装置才可能经济地将气调系统小型化、静音化,使其适用于家庭或个人用户,是气调保鲜领域技术人员一直渴望解决但始终未能成功解决的技术难题。

[0005] 另外,气调保鲜技术需要使用抽气泵将氧气抽出,但抽气泵运行噪音较大。因此,如将该技术应用于冰箱,如何对抽气泵进行降噪也是亟待解决的问题。

发明内容

[0006] 本发明的一个目的旨在克服现有技术的至少一个缺陷,提供一种抽气泵组件,其能够减小抽气泵运行时的噪音向外传播且拆装非常方便。

[0007] 本发明的另一个目的是要提供一种使用了该抽气泵组件的冷藏冷冻装置。

[0008] 一方面,本发明提供了一种抽气泵组件,其包括:

[0009] 安装底板,其上表面后部具有向上延伸的止挡部,止挡部的前表面向后凹进形成定位凹陷部;

[0010] 密封盒,其后部具有向后凸伸的定位凸起部,密封盒位于安装底板上侧,定位凸起部卡入定位凹陷部,密封盒的前部锁定于安装底板;和

- [0011] 抽气泵,设置在密封盒的内部。
- [0012] 可选地,安装底板为钣金件,止挡部为安装底板形成的向上的翻边。
- [0013] 可选地,定位凹陷部为翻边上开设的通孔。
- [0014] 可选地,密封盒的前部设置有螺钉孔,螺钉孔与开设于安装底板上的螺纹孔相对,以利用螺钉将密封盒锁定于安装底板。
- [0015] 可选地,密封盒包括:盒体,其限定出具有上侧开口的容纳空间,以容纳抽气泵;和上盖,配置成密封封盖上侧开口。
- [0016] 可选地,抽气泵组件还包括安装框架,其设置在盒体内部且与盒体的内壁之间设置有多个减振垫块;且抽气泵固定于安装框架内。
- [0017] 可选地,密封盒的前壁嵌设有连通密封盒内外空间的进气管接头和出气管接头;进气管接头的内外两端分别用于连接抽气泵的进气管和位于密封盒外的外接进气管;且出气管接头的内外两端分别用于连接抽气泵的出气管和位于密封盒外的外接出气管。
- [0018] 可选地,安装底板上安装有多个减振脚垫。
- [0019] 另一方面,本发明提供了一种冷藏冷冻装置,包括:
- [0020] 箱体,其内限定有储物空间和压缩机仓,储物空间内设置有储物容器,储物容器内具有气调保鲜空间;
- [0021] 气调膜组件,其具有至少一个气调膜和一富氧气体收集腔,且其周围空间与气调保鲜空间连通,气调膜组件配置成使得气调膜组件周围空间气流中的氧气相对于气调膜组件周围空间气流中的氮气更多地透过气调膜进入富氧气体收集腔;和
- [0022] 根据以上任一项的抽气泵组件,其设置于压缩机仓内,抽气泵的进气端经由管路与气调膜组件的富氧气体收集腔连通,以将透入富氧气体收集腔内的气体抽排到储物容器外。
- [0023] 可选地,气调膜组件还包括支撑框架,其具有相互平行的第一表面和第二表面,且支撑框架上形成有分别在第一表面上延伸、在第二表面上延伸,以及贯穿支撑框架以连通第一表面与第二表面的多个气流通道,多个气流通道共同形成富氧气体收集腔;且至少一个气调膜为两个平面形气调膜,分别铺设在支撑框架的第一表面和第二表面上。
- [0024] 本发明的抽气泵组件中,抽气泵设置在密封盒内部,密封盒可阻隔抽气泵运行时的噪音向外传播。在使用时,可先将安装底板固定于冷藏冷冻装置内,再将密封盒安装在安装底板上,在需更换或维修抽气泵时,仅将密封盒拆下而无需拆卸安装底板。在安装过程中,先使密封盒后部的定位凸起部卡入安装底板上的定位凹陷部中,再将密封盒前部可拆卸地连接于安装底板。如此不仅实现了密封盒相对于安装底板的稳固安装,在拆装时也仅需对密封盒前部进行操作即可,非常方便。
- [0025] 进一步地,本发明的抽气泵组件中,密封盒的前部可仅通过一个螺钉紧固于安装底板,如此仅需拧一个螺钉即可完成拆卸过程,操作非常简单。
- [0026] 进一步地,本发明的抽气泵组件中,抽气泵通过盒体上嵌设的进气管接头和出气管接头与外界的外接进气管和外接出气管连接,可方便将抽气泵从盒体内取出。
- [0027] 另外,本发明的冷藏冷冻装置因为具有气调膜组件和抽气泵,抽气泵可使气调膜一侧的压力小于另一侧,从而可使气调保鲜空间内形成富氮贫氧以利于食物保鲜的气体氛围,该气体氛围通过降低果蔬保存空间内氧气的含量,降低果蔬有氧呼吸的强度,同时保证

基础的呼吸作用,防止果蔬进行无氧呼吸,从而达到果蔬长期保鲜的目的。

[0028] 进一步地,本发明的冷藏冷冻装置中,抽气泵设置于压缩机仓内,无需额外占用其他空间特别是储物空间,因此不会增大冷藏冷冻装置的额外体积,可使冷藏冷冻装置的结构紧凑。

[0029] 进一步地,本发明的冷藏冷冻装置不仅保鲜效果好,而且对储物容器等的刚性、强度要求较低,实现要求很低,则成本也很低。而且,解决了气调保鲜领域技术人员一直渴望解决但始终未能成功解决的上述技术难题。冷藏冷冻装置不仅体积小,而且噪音也很低,特别适用于家庭和个人使用。

[0030] 根据下文结合附图对本发明具体实施例的详细描述,本领域技术人员将会更加明了本发明的上述以及其他目的、优点和特征。

附图说明

[0031] 下文将参照附图以示例性而非限制性的方式详细描述本发明的一些具体实施例。附图中相同的附图标记标示了相同或类似的部件或部分。本领域技术人员应该理解,这些附图未必是按比例绘制的。附图中:

[0032] 图1是根据本发明一个实施例的抽气泵组件的结构示意图;

[0033] 图2是图1所示抽气泵组件在将密封盒从安装底板上拆卸后的分解示意图;

[0034] 图3是图1所示抽气泵组件的分解示意图;

[0035] 图4是抽气泵与盒体的配合结构示意图;

[0036] 图5是根据本发明一个实施例的冷藏冷冻装置的示意性局部结构图;

[0037] 图6是图5所示结构的另一视角的示意性结构图;

[0038] 图7是根据本发明一个实施例的冷藏冷冻装置的示意性局部结构图;

[0039] 图8是图7所示结构的示意性分解图;

[0040] 图9是根据本发明一个实施例的冷藏冷冻装置中气调膜组件的分解图。

具体实施方式

[0041] 图1是根据本发明一个实施例的抽气泵组件的结构示意图,图2是图1所示抽气泵组件在将密封盒从安装底板上拆卸后的分解示意图,图3是图1所示抽气泵组件的分解示意图。如图1至图3所示,本发明提供了一种抽气泵组件10,可应用于冰箱等冷藏冷冻装置中,用于将一个密闭空间内的氧气抽出,以创造富氮贫氧的保鲜气体氛围。

[0042] 抽气泵组件10一般性地可包括安装底板100、密封盒200以及抽气泵300。其中,抽气泵300设置在密封盒200的内部。抽气泵300运行时,密封盒200可在很大程度上阻隔噪音向外传播。安装底板100用于向上支撑密封盒200,其上表面后部具有向上延伸的止挡部110。止挡部110的前表面向后凹进形成定位凹陷部112。密封盒200的后部具有向后凸伸的定位凸起部212。密封盒200位于安装底板100的上侧,定位凸起部212卡入定位凹陷部112,密封盒200的前部锁定于安装底板100,如此即可实现密封盒200与安装底板100之间的紧固。

[0043] 具体地,在安装抽气泵组件10时,首先将安装底板100固定于冷藏冷冻装置,再将内含抽气泵300的密封盒200放置在安装底板100上,向后推动密封盒200使定位凸起部212

卡入定位凹陷部112,最后将密封盒200的前部与安装底板100锁定即可。在拆卸抽气泵组件10时,只需将密封盒200的前部从安装底板100上解锁即可向前拉出密封盒200,而无需拆卸安装底板100。由上可见,本发明实施例的抽气泵组件10的拆装过程非常方便。

[0044] 在一些实施例中,如图3所示,为提升减振减噪效果,安装底板100上还可安装多个减振脚垫400(可为橡胶材质)。减振脚垫400的数量优选为四个,四个减振脚垫400安装在安装底板100的四角处开设的脚垫安装孔120内。

[0045] 另外,在一些实施例中,优选利用螺钉将密封盒200锁定于安装底板100。如图3所示,密封盒200的前部设置有耳板214,耳板214上开设有螺钉孔,安装底板100上开设有与螺钉孔相对的螺纹孔130。螺钉215穿过螺钉孔拧紧在螺纹孔130上。

[0046] 在一些实施例中,如图2和图3所示,安装底板100可为钣金件,前述的止挡部110为从安装底板100形成的向上的翻边,以简化制作工艺。前述的定位凹陷部112可为翻边上开设的通孔。通孔可为多边形通孔,定位凸起部212为与多边形通孔形状匹配的多边形结构,如图所示通孔和定位凸起部212均为三角结构,以便能够更加全方位地约束密封盒200的自由度,使密封盒200更加稳固。

[0047] 当然,止挡部110也可为固定在安装底板100上的独立成型的部件,而定位凹陷部112也可为圆形或其他任意形状的通孔,还可为盲孔。

[0048] 在一些实施例中,密封盒200由多个部分组合装配而成。如图1至图3所示,密封盒200包括箱体210和上盖220。其中,箱体210限定出具有上侧开口的容纳空间,以用于容纳抽气泵300。上盖220配置成密封封盖箱体210的上侧开口。上盖220与箱体210之间可设置O型密封圈230实现密封,并且两者可采用螺钉紧固。

[0049] 图4是抽气泵与盒体的配合结构示意图。如图3和图4所示,密封盒200的前壁(优选为箱体210的前壁)可嵌设有连通密封盒200内外空间的进气管接头510和出气管接头520。其中,进气管接头510的内外两端分别用于连接抽气泵300的进气管310和位于密封盒200外的外接进气管710。出气管接头520的内外两端分别用于连接抽气泵300的出气管320和位于密封盒200外的外接出气管720。如此方便了管路的连接和抽气泵300的拆装。当然,进气管接头510和出气管接头520也可设置在上盖220上。

[0050] 优选地,进气管接头510和出气管接头520均为宝塔性接头,仅需手动即可将各管套装其上,拆卸也非常方便,宝塔性接头的具体结构是本领域技术人员熟知的,在此不再赘述。

[0051] 在一些实施例中,如图4所示,箱体210内部设置有一个安装框架240,安装框架240与密封盒200的内壁通过多个减振垫块连接,抽气泵300固定于安装框架240内部。如此以减轻抽气泵300运行时的振动和噪音。

[0052] 具体地,安装框架240底部设置有两个中间开孔的减振垫块217,减振垫块217套设在箱体210底壁的定位柱215上。安装框架240的前后两侧设置各有一个圆形的减振垫块219,其卡设在箱体210内部前后的卡槽216内。安装框架240的横向两侧各固定一减振垫块218。抽气泵300处于减振垫块217、218、219之间,且通过螺钉紧固于安装框架240。如此,抽气泵300运行时的振动将通过安装框架240传递至减振垫块217、218、219,以受到其缓冲,达到减振目的。

[0053] 本发明另一方面提供了一种冷藏冷冻装置。图5是根据本发明一个实施例的冷藏

冷冻装置的示意性局部结构图；图6是图5所示结构的另一视角的示意性结构图；图7是根据本发明一个实施例的冷藏冷冻装置的示意性局部结构图；图8是图7所示结构的示意性分解图；图9是根据本发明一个实施例的冷藏冷冻装置中气调膜组件的分解图。如图5至图9所示，本发明实施例的冷藏冷冻装置可包括箱体80、门体、气调膜组件30、前述的抽气泵组件10和制冷系统。

[0054] 箱体80内限定有储物空间201和压缩机仓13。门体用于打开或关闭储物空间201。进一步地，储物空间201内设置有储物容器，储物容器内具有气调保鲜空间。气调保鲜空间可为密闭型空间或近似密闭型空间。优选地，储物容器为抽屉组件。储物容器可包括抽屉筒体20和抽屉本体28。抽屉筒体20可具有前向开口，且设置于储物空间201内，具体可设置于储物空间201的下部。如本领域技术人员可认识到的，抽屉筒体20也可设置于储物空间201的中部或上部。抽屉本体28可滑动地设置于抽屉筒体20内，以从抽屉筒体20的前向开口可操作地向外抽出和向内插入抽屉筒体20。抽屉本体28可具有抽屉端盖，抽屉端盖可与抽屉筒体20的开口相配合，以进行气调保鲜空间的密闭。在一些替代性实施例中，储物容器可包括筒体和配置成打开或关闭筒体的小门体。

[0055] 制冷系统可为由压缩机、冷凝器、节流装置和蒸发器等构成的制冷循环系统。压缩机可安装于压缩机仓13内。蒸发器配置成直接或间接地向储物空间201内提供冷量。例如当该冷藏冷冻装置为家用压缩式直冷冰箱时，蒸发器可设置于箱体80的内侧。当该冷藏冷冻装置为家用压缩式风冷冰箱时，箱体80内还具有蒸发器室，蒸发器室通过风路系统与储物空间201连通，且蒸发器室内设置蒸发器，出口处设置有风机，以向储物空间201进行循环制冷。

[0056] 气调膜组件30具有至少一个气调膜31和一富氧气体收集腔，且其周围空间与气调保鲜空间连通。该气调膜组件30可配置成使得气调膜组件30周围空间气流中的氧气相对于气调膜组件30周围空间气流中的氮气更多地透过气调膜31进入富氧气体收集腔。具体地，每个气调膜31的内侧表面朝向富氧气体收集腔，以在富氧气体收集腔的压力小于气调膜组件30的周围空间的压力时，使气调膜组件30的外部空间的空气中的氧气相对于其中的氮气更多地透过至少一个气调膜31进入富氧气体收集腔。

[0057] 抽气泵组件10可设置于压缩机仓13内，安装底板100通过减振脚垫400安装在压缩机仓13的底壁上。抽气泵300的进气端经由管路50与气调膜组件30的富氧气体收集腔连通，以将透入富氧气体收集腔内的气体抽排到储物容器外。

[0058] 在该实施例中，抽气泵300向外抽气，可使富氧气体收集腔的压力小于气调膜组件30的周围空间的压力，进一步地，可使气调膜组件30周围空间内的氧气进入富氧气体收集腔。由于气调保鲜空间与气调膜组件30周围空间连通，气调保鲜空间内的空气会进入气调膜组件30周围空间，因此也可使气调保鲜空间内的空气中的氧气进入富氧气体收集腔，从而在气调保鲜空间内获得富氮贫氧以利于食物保鲜的气体氛围。

[0059] 本发明的冷藏冷冻装置可使气调保鲜空间内形成富氮贫氧以利于食物保鲜的气体氛围，该气体氛围通过降低果蔬保存空间内氧气的含量，降低果蔬有氧呼吸的强度，同时保证基础的呼吸作用，防止果蔬进行无氧呼吸，从而达到果蔬长期保鲜的目的。而且，该气体氛围还具有大量的氮气等气体，还不会降低气调保鲜空间内物品的受冷效率，可使果蔬等有效得到储存。抽气泵300设置于压缩机仓13内，可充分利用压缩机仓13空间，不额外占

用其他地方,因此不会增大冷藏冷冻装置的额外体积,可使冷藏冷冻装置的结构紧凑。而且对箱体80等的刚性、强度要求较低,实现要求很低,则成本也很低。本发明的冷藏冷冻装置很好地解决了气调保鲜领域技术人员一直渴望解决但始终未能成功解决的上述技术难题。本发明的冷藏冷冻装置不仅体积小,而且噪音也很低,特别适用于家庭和个人使用。

[0060] 在本发明的一些实施例中,抽屉筒体20上可开设有多个微孔,储物空间201和气调保鲜空间经由多个微孔连通。微孔也可被称为气压平衡孔,每个微孔可为毫米级的微孔,例如每个微孔的直径为0.1mm至3mm,优选为1mm、1.5mm等。设置多个微孔可使气调保鲜空间内的压力不至于太低,多个微孔的设置也不会使气调保鲜空间内的氮气向大的储物空间201流动,即使流动也是很小甚至是可忽略不计的,不会影响气调保鲜空间内食物的保存。在本发明的一些可选实施例中,抽屉筒体20上也可不设置微孔,即使这样,气调保鲜空间内还具有大量的氮气等气体存在,用户在拉开抽屉本体28时,也不用太费力气,相比于现有的真空储物室,则会大大省力。

[0061] 在本发明的一些实施例中,储物空间201为冷藏空间,其储藏温度一般在2℃至10℃之间,优先为3℃至8℃。进一步地,箱体80还可限定出冷冻空间12和变温空间27,冷冻空间12设置于储物空间201的下方,变温空间27设置于冷冻空间12和冷藏空间之间。冷冻空间12内的温度范围一般在-14℃至-22℃。变温空间27可根据需求进行调整,以储存合适的食物。压缩机仓24优选地设置于冷冻空间12的后下方。在本发明的一些替代性实施例中,储物空间201也可作为冷冻空间或变温空间,也就是说,储物空间201的温度范围可控制在-14℃至-22℃或根据需求进行调整。

[0062] 在本发明的一些实施例中,如图7和图8所示,气调膜组件30可设置于抽屉筒体20的筒体壁上。气调膜组件30可呈平板型,且可优选地且水平地设置于抽屉筒体20的顶壁。具体地,抽屉筒体20的顶壁内设置有容纳腔22,以容置气调膜组件30。例如,在抽屉筒体20的顶壁的容纳腔与气调保鲜空间之间的壁面中开设有至少一个第一通气孔23和第二通气孔24。至少一个第一通气孔23与至少一个第二通气孔24间隔开,以分别在不同位置连通容纳腔与气调保鲜空间。第一通气孔23和第二通气孔24均为小孔,且数量均可为多个。在一些替代性实施例中,抽屉筒体20的顶壁内侧具有凹陷槽。气调膜组件30设置于抽屉筒体20的顶壁的凹陷槽内。

[0063] 管路50可包括竖直管段。竖直管段设置于储物空间201的后方,且竖直管段的下端与抽气泵300的进口连通,竖直管段的上方与气调膜组件30的富氧气体收集腔连通。竖直管段可临近箱体80中侧壳和背板设置,竖直管段上可套装有保温套或保温管,可防止竖直管段内氧气中的冷量传递至侧壳和背板,可防止产生凝露。

[0064] 在本发明的一些实施例中,为了促使气调保鲜空间与容纳腔22内的气体流动,冷藏冷冻装置还可包括风机60,风机60可设置于容纳腔内,配置成促使气调保鲜空间的气体经由第一通气孔23进入容纳腔22,且使容纳腔22内的气体经由第二通气孔24进入气调保鲜空间。也就是说,风机60可促使气调保鲜空间的气体依次经由至少一个第一通气孔23、容纳腔和至少一个第二通气孔24返回气调保鲜空间。

[0065] 风机60优选为离心风机,设置于容纳腔22内第一通气孔23处。也就是说,离心风机位于至少一个第一通气孔23的上方,且旋转轴线竖直向下,进风口正对于第一通气孔23。离心风机的出气口可朝向气调膜组件30。气调膜组件30设置于至少一个第二通气孔24的上方

且使得气调膜组件30的每个气调膜平行于抽屉筒体20的顶壁。至少一个第一通气孔23设置于顶壁前部,至少一个第二通气孔24设置于顶壁后部。即,离心风机设置于容纳腔22的前部,气调膜组件30设置于容纳腔22的后部。进一步地,抽屉筒体20的顶壁包括主板部25和盖板部26,主板部25的一局部区域中形成有凹陷部,盖板部26可拆卸地盖设于凹陷部上,以形成容纳腔22。为了便于抽屉筒体20的制作,主板部25可与抽屉筒体20的侧壁、底壁、后壁一体成型。

[0066] 在本发明的一些实施例中,如图9所示,气调膜组件30可呈平板型,该气调膜组件30还可包括支撑框架32。气调膜31可为两个,安装于支撑框架32的两侧,以使两个气调膜31和支撑框架32共同围成富氧气体收集腔。

[0067] 进一步地,支撑框架32可包括边框,设置于边框内的肋板和/或平板等结构,肋板之间、肋板与平板之间等可形成气流通道,肋板的表面上、平板的表面上均可开设有凹槽,以形成气流通道。肋板和/或平板可提高气调膜组件30的结构强度等。也就是说,支撑框架32具有相互平行的第一表面和第二表面,且支撑框架32上形成有分别在第一表面上延伸、在第二表面上延伸,以及贯穿支撑框架32以连通第一表面与第二表面的多个气流通道,多个气流通道共同形成富氧气体收集腔;至少一个气调膜31为两个平面形气调膜,分别铺设在支撑框架32的第一表面和第二表面上。

[0068] 在本发明的一些实施例中,支撑框架32包括与前述至少一个气流通道连通的抽气孔33,设置于边框上,以允许富氧气体收集腔中的氧气被输出。抽气孔33与抽气泵300连通。抽气孔33可设置于边框的长边缘上,或设置于边框的短边缘上,以根据气调膜组件30的设置方位或实际设计需求进行确定,例如,在图7和图8所示的实施例中,抽气孔33可设置于边框的长边缘上。气调膜31先通过双面胶34安装于边框,然后通过密封胶35进行密封。

[0069] 在一些实施例中,支撑框架32可包括边框,多个第一肋板以及多个第二肋板。前述多个第一肋板在边框内部沿纵向间隔设置且沿横向延伸,且前述多个第一肋板的一侧表面形成第一表面。多个第二肋板在所述多个第一肋板的另一侧表面沿横向间隔设置且沿纵向延伸,且前述多个第二肋板的远离第一肋板的一侧表面形成第二表面。本发明的支撑框架32通过在其边框内部设置沿纵向间隔且沿横向延伸的多个第一肋板和在前述多个第一肋板的一侧表面沿横向间隔且沿纵向延伸的多个第二肋板,从而一方面保证了气流通道的连贯性,另一方面大大缩小了支撑框架32的体积,并且极大地增强了支撑框架32的强度。此外,支撑框架32的上述结构保证了气调膜31能够获得足够的支撑,即使在富氧气体收集腔内部负压较大的情况下也能够始终保持较好的平整度,保证了气调膜组件30的使用寿命。

[0070] 在进一步的实施例中,前述多个第一肋板可包括:多个第一窄肋板和多个第一宽肋板。其中多个第一宽肋板间隔设置,相邻两个第一宽肋板之间设置多个第一窄肋板。前述多个第二肋板可包括:多个第二窄肋板和多个第二宽肋板,多个第二宽肋板间隔设置,相邻两个第二宽肋板之间设置多个第二窄肋板。本领域技术人员容易理解,此处的“宽”“窄”是相对而言的。

[0071] 在一些实施例中,每个第一宽肋板自其形成第一表面的一侧表面向内凹陷以形成第一沟槽;每个第二宽肋板自其形成第二表面的一侧表面向内凹陷形成第二沟槽,从而在保证支撑框架32的厚度很小(或者说体积很小)的前提下,提高了其内部网格结构的连通性。

[0072] 在进一步的实施例中,每个第一宽肋板的背离第一表面的部分表面朝第二肋板延伸至与第二表面平齐,且自与第二表面平齐的该部分表面向内凹陷形成第三沟槽;第三沟槽与第二沟槽交叉的部位连通以形成十字沟槽。前述多个第二宽肋板中至少一个第二宽肋板的背离第二表面的部分表面朝第一肋板延伸至与第一表面平齐,且自与第一表面平齐的该部分表面向内凹陷形成第四沟槽;其中第四沟槽与第一沟槽交叉的部位连通以形成十字沟槽。在本发明的一些实施例中,为了便于气流的流动,如图8所示,盖板部26的内表面可向下延伸出多个导风肋板,以引导来自风机60的气流在容纳腔内流过气调膜组件30每个气调膜31的背离富氧气体收集腔的外侧表面。多个导风肋板可分成两组,包括第一组导风肋板与第一组导风肋板关于一个平面对称设置的第二组导风肋板。每组导风肋板包括第一导风肋板、至少一个第二导风肋板和至少一个第三导风肋板。第一导风肋板从离心风机的出风口处向容纳腔的一侧延伸,且延伸至气调膜组件30的一个横向外侧。每个第二导风肋板设置于两个第一导风肋板之间,且处于气调膜组件30和离心风机之间。每个第三导风肋板位于气调膜组件30的一个横向外侧,以引导气流使气流从气调膜组件30的横向两侧进入气调膜组件30与容纳腔的底表面或顶表面之间的间隙。

[0073] 至此,本领域技术人员应认识到,虽然本文已详尽示出和描述了本发明的多个示例性实施例,但是,在不脱离本发明精神和范围的情况下,仍可根据本发明公开的内容直接确定或推导出符合本发明原理的许多其他变型或修改。因此,本发明的范围应被理解和认定为覆盖了所有这些其他变型或修改。

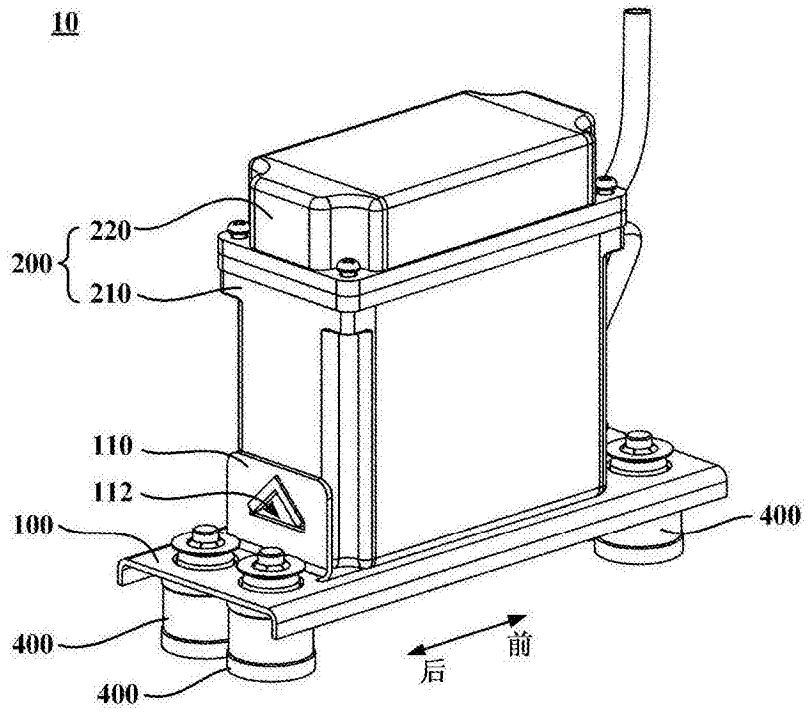


图1

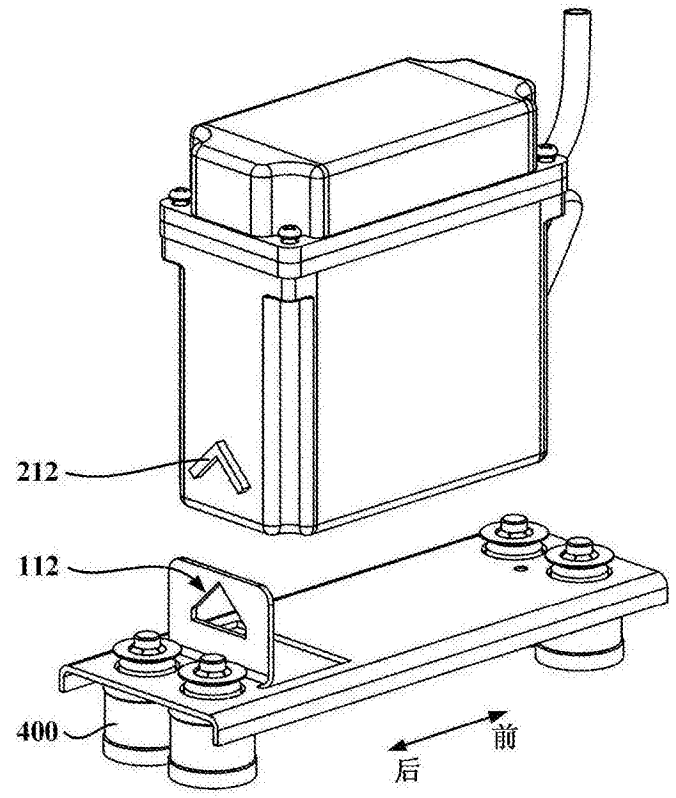


图2

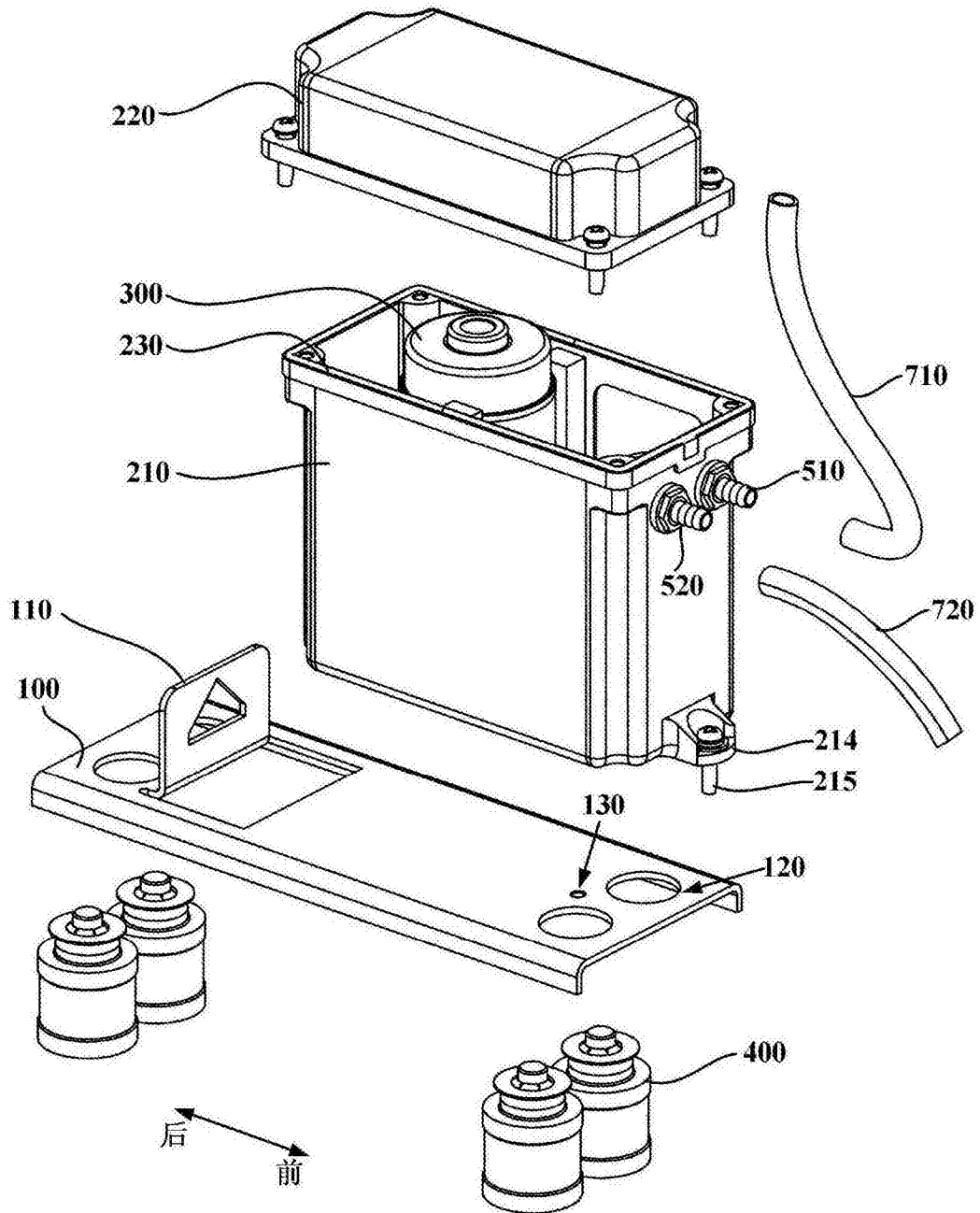


图3

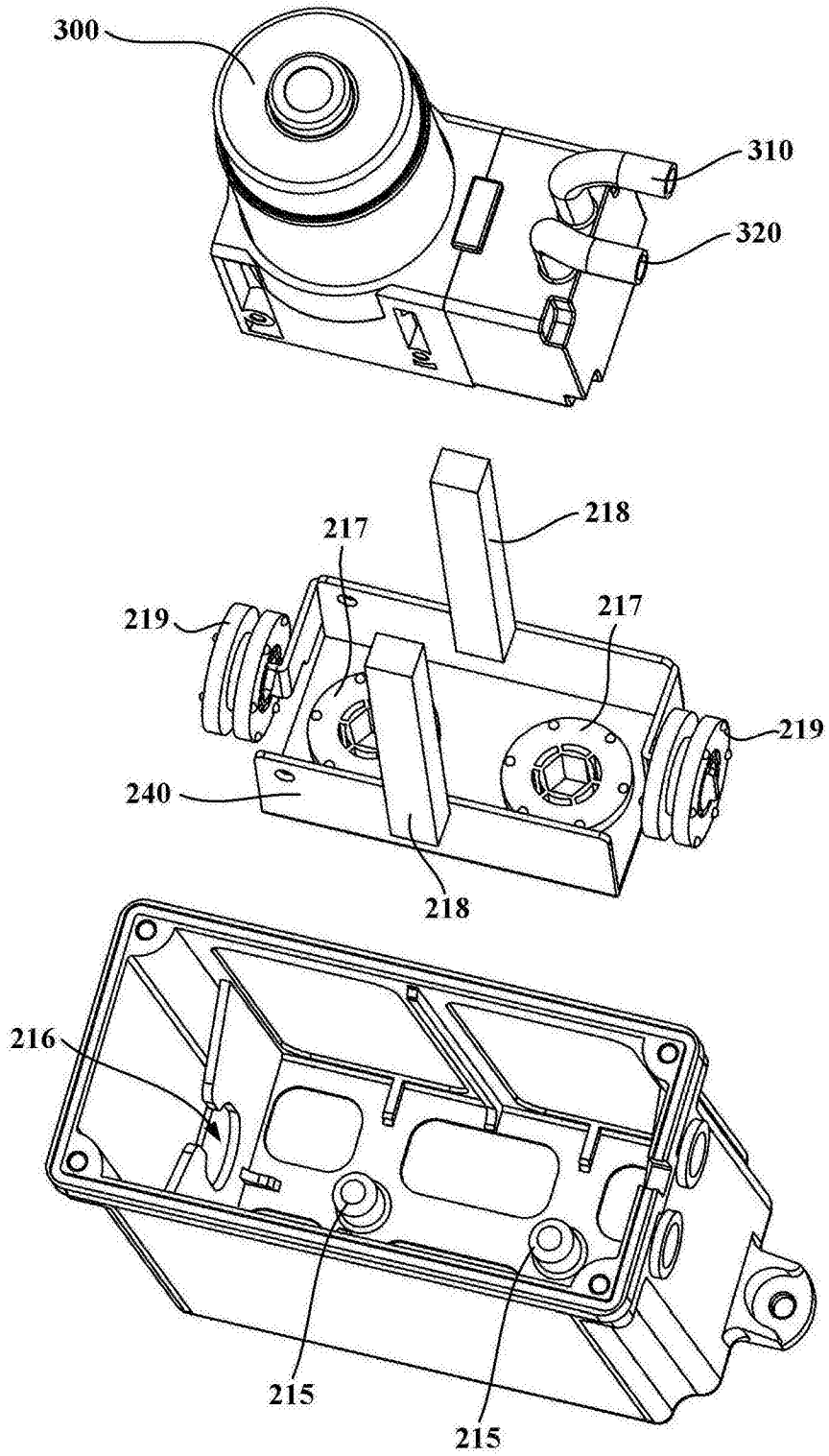


图4

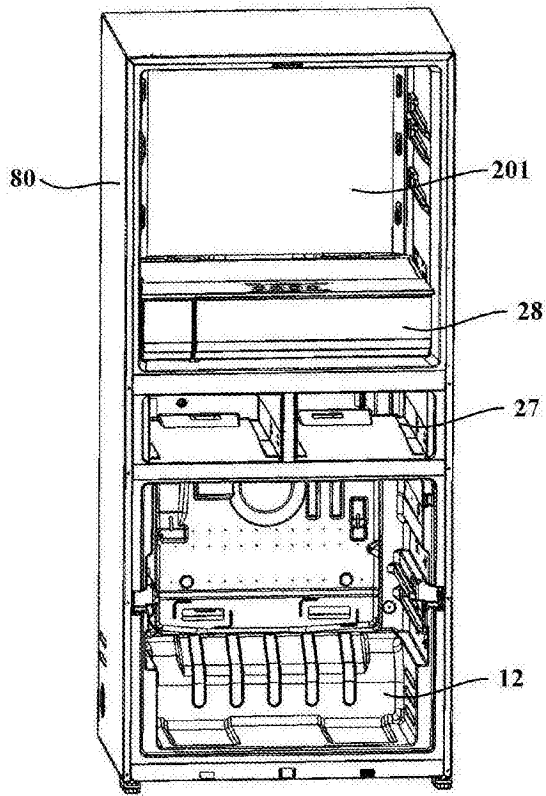


图5

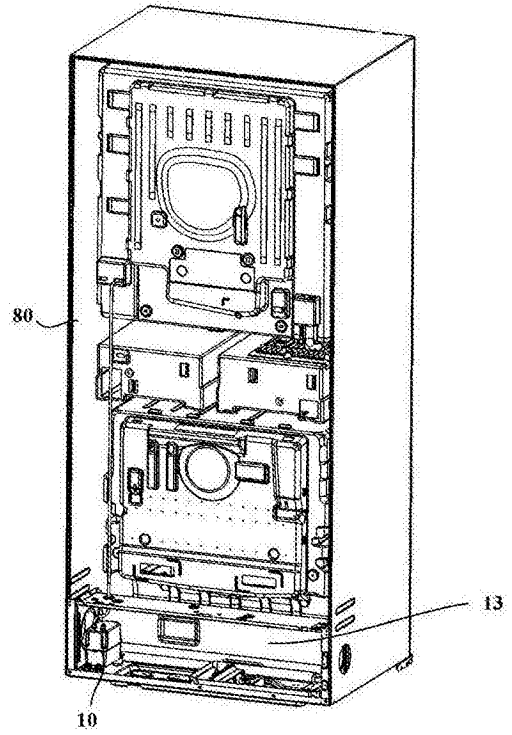


图6

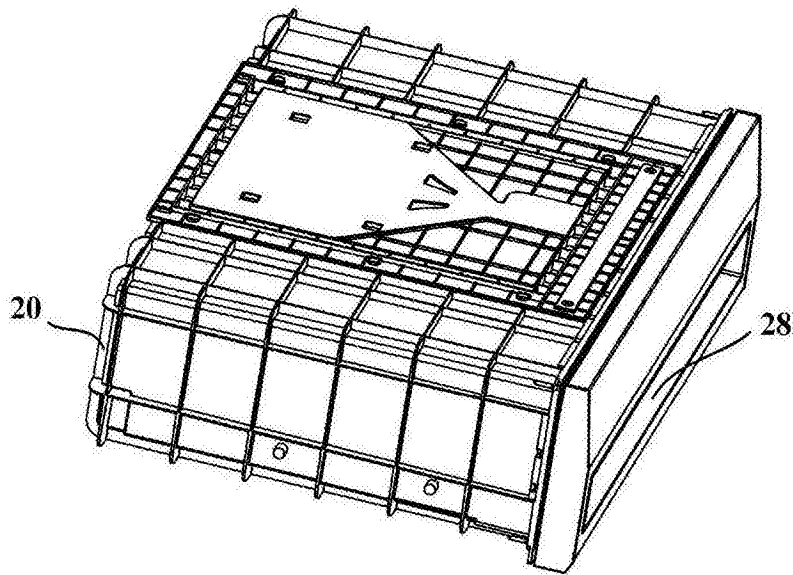


图7

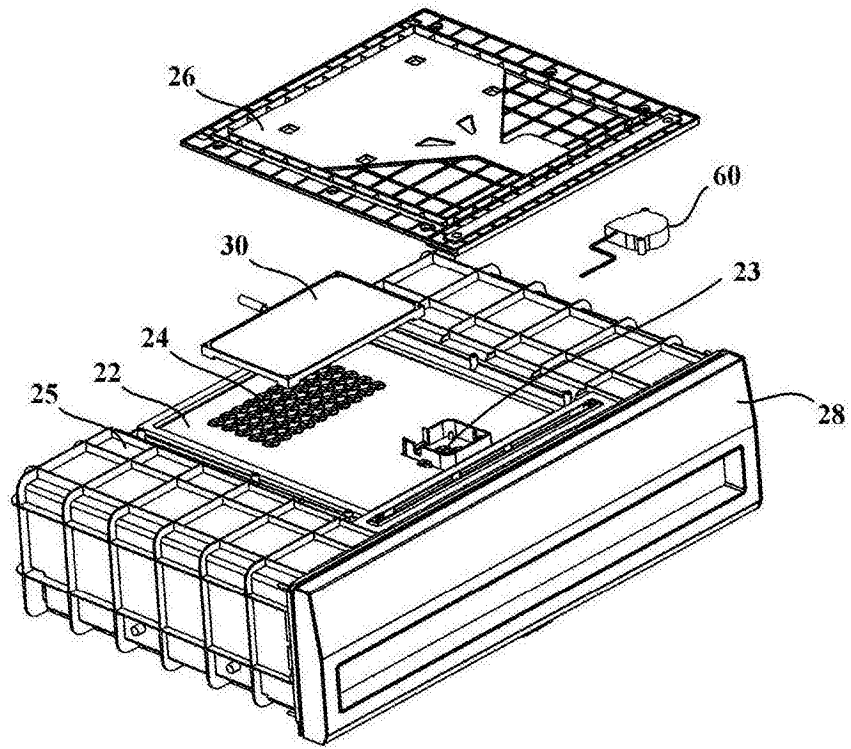


图8

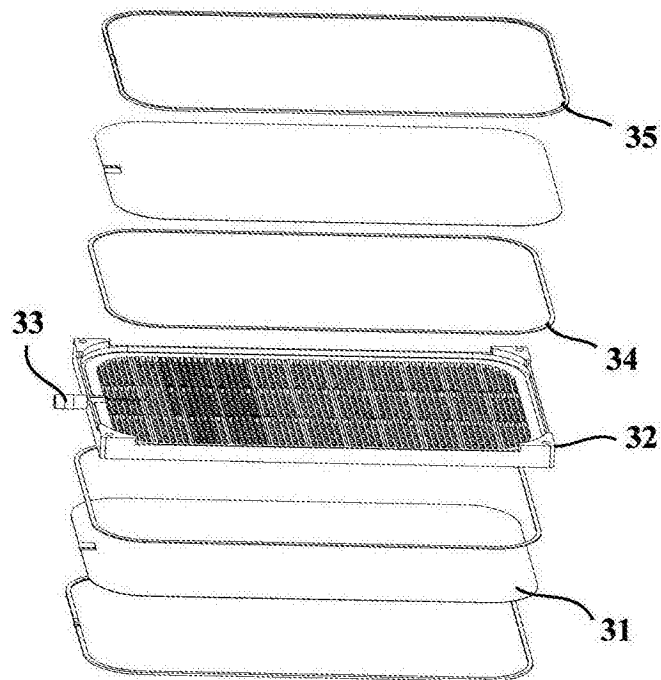


图9