



(12)实用新型专利

(10)授权公告号 CN 210330271 U

(45)授权公告日 2020.04.17

(21)申请号 201920479163.0

(22)申请日 2019.04.10

(73)专利权人 罗会春

地址 635200 四川省达州市渠县龙凤乡宝珠村二组83号

(72)发明人 罗会春

(51)Int.Cl.

A47J 27/00(2006.01)

A47J 45/08(2006.01)

A47J 45/07(2006.01)

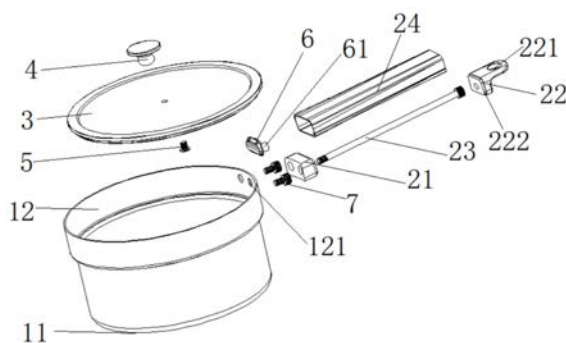
权利要求书1页 说明书3页 附图2页

(54)实用新型名称

一种新型平底汤锅

(57)摘要

本实用新型公开了一种新型平底汤锅,包括锅身、把手、锅盖手柄和把手连接件,所述锅身包括锅底及由锅底向上延伸形成的锅壁,所述锅底和锅壁一体成型,所述锅壁上方为正圆形的开口,在该开口处设置有锅盖,所述锅盖手柄贯穿锅盖并与锅盖底部设置的锅盖手柄连接件固定连接,所述锅壁上靠近锅盖处开设有两个第一连接通孔,所述把手连接件上设置有由内向外插入第一连接通孔并露于锅壁外表面的连接部,该连接部通过螺丝与把手连接,所述把手包括把手前端部和把手末端部,所述把手前端部和把手末端部之间设置有连接轴,所述连接轴外侧套设有手柄外壳。本实用新型具备结构简单,把手易拆卸,方便清洗,同时可防烫手。



1. 一种新型平底汤锅,包括锅身(1)、把手(2)、锅盖手柄(4)和把手连接件(6),其特征在于:所述锅身(1)包括锅底(11)及由锅底(11)向上延伸形成的锅壁(12),所述锅底(11)和锅壁(12)一体成型,所述锅壁(12)上方为正圆形的开口,在该开口处设置有锅盖(3),所述锅盖手柄(4)贯穿锅盖(3)并与锅盖(3)底部设置的锅盖手柄连接件(5)固定连接,所述锅壁(12)上靠近锅盖(3)处开设有两个第一连接通孔(121),所述把手连接件(6)上设置有由内向外插入第一连接通孔(121)并露于锅壁(12)外表面的连接部(61),该连接部(61)通过螺丝(7)与把手(2)连接,所述把手(2)包括把手前端部(21)和把手末端部(22),所述把手前端部(21)和把手末端部(22)之间设置有连接轴(23),所述连接轴(23)外侧套设有手柄外壳(24)。

2. 根据权利要求1所述的一种新型平底汤锅,其特征在于:所述把手连接件(6)上设置有两个连接部(61),两个所述连接部(61)间隔设置,且每个连接部(61)为圆柱状。

3. 根据权利要求1所述的一种新型平底汤锅,其特征在于:所述锅底(11)为圆形的平面。

4. 根据权利要求1所述的一种新型平底汤锅,其特征在于:所述把手前端部(21)上开设有两个第二连接通孔(211),且把手前端部(21)靠近锅壁(12)一面为弧形面,所述把手前端部(21)背离弧形面一面设置有第一连接台阶(212),所述第一连接台阶(212)一面设置有第三连接通孔(213)。

5. 根据权利要求4所述的一种新型平底汤锅,其特征在于:所述第二连接通孔(211)的大小与第一连接通孔(121)的大小相适配。

6. 根据权利要求1所述的一种新型平底汤锅,其特征在于:所述把手末端部(22)上设置有挂环(221),且把手末端部(22)上背离挂环(221)一端设置有第二连接台阶(222)。

7. 根据权利要求1所述的一种新型平底汤锅,其特征在于:所述手柄外壳(24)为内部中空且两端设有开口的长方体状结构,且手柄外壳(24)两端分别与第一连接台阶(212)和第二连接台阶(222)限位连接。

一种新型平底汤锅

技术领域

[0001] 本实用新型涉及一种汤锅,具体为一种新型平底汤锅。

背景技术

[0002] 锅是人们日常生活中必不可少的烹饪用具,常用的锅具根据烹饪方式和烹饪食物的种类的不同可分许多种不同类型的锅,如方盘、煎锅、煎盘、奶锅、汤锅等等,汤是人们餐桌上必不可少的食物,之前多数人都是用普通的大锅来煮汤,这样容易将汤中混入其他食物的味道,而且大锅煮汤不利于汤中营养物质的保留,随着人们对烹饪食物的要求越来越高,汤锅近几年逐渐进入厨房,其烹饪出的汤料更加美味,清洗方便,操作轻便,深受人们的喜爱。

[0003] 现有汤锅的把手大多数采用木质材料,选用木质材料的把手虽然可以起到防烫手的作用,但是使用时间久了易脱落,且木质材料易腐朽,不易更换,同时把手清洗不方便。

实用新型内容

[0004] 本实用新型的目的在于提供一种新型平底汤锅,具备结构简单,把手易拆卸,方便清洗,同时可防烫手的优点,解决了上述技术背景所提出的问题。

[0005] 为实现上述目的,本实用新型提供如下技术方案:一种新型平底汤锅,包括锅身、把手、锅盖手柄和把手连接件,所述锅身包括锅底及由锅底向上延伸形成的锅壁,所述锅底和锅壁一体成型,所述锅壁上方为正圆形的开口,在该开口处设置有锅盖,所述锅盖手柄贯穿锅盖并与锅盖底部设置的锅盖手柄连接件固定连接,所述锅壁上靠近锅盖处开设有两个第一连接通孔,所述把手连接件上设置有由内向外插入第一连接通孔并露于锅壁外表面的连接部,该连接部通过螺丝与把手连接,所述把手包括把手前端部和把手末端部,所述把手前端部和把手末端部之间设置有连接轴,所述连接轴外侧套设有手柄外壳。

[0006] 优选的,所述把手连接件上设置有两个连接部,两个所述连接部间隔设置,且连接部为圆柱状。

[0007] 优选的,所述锅底为圆形的平面。

[0008] 优选的,所述把手前端部上开设有两个第二连接通孔,且把手前端部靠近锅壁一面为弧形面,所述把手前端部背离弧形面一面设置有第一连接台阶,所述第一连接台阶一面设置有第三连接通孔。

[0009] 优选的,所述第二连接通孔的大小与第一连接通孔的大小相适配。

[0010] 优选的,所述把手末端部上设置有挂环,且把手末端部上背离挂环一端设置有第二连接台阶。

[0011] 优选的,所述手柄外壳为内部中空且两端设有开口的长方体状结构,且手柄外壳两端分别与第一连接台阶和第二连接台阶限位连接。

[0012] 与现有技术相比,本实用新型的有益效果如下:

[0013] 1、本实用新型通过设置把手外壳,该把手外壳分别与把手前端部设置的第一连接

台阶和把手末端部设置的第二连接台阶限位连接,隔热性好,达到防止烫手的效果。

[0014] 2、本实用新型通过设置把手连接件,该把手连接件通过螺丝与把手连接,结构简单,方便把手的拆卸,达到易清洗的效果。

[0015] 3、本实用新型通过设置连接轴,该连接轴设置在把手前端部和把手末端部之间,方便把手前端部和把手末端部的拆卸,达到方便清洗把手的各个部件的效果。

附图说明

[0016] 图1为本实用新型的爆炸图;

[0017] 图2为本实用新型的结构图;

[0018] 图3为本实用新型把手前端部的结构图;

[0019] 图4为本实用新型连接轴的结构图。

[0020] 图中的附图标记及名称如下:

[0021] 1、锅身;11、锅底;121、第一连接通孔;12、锅壁;2、把手;21、把手前端部;211、第二连接通孔;212、第一连接台阶;213、第三连接通孔;22、把手末端部;221、挂环;222、第二连接台阶;23、连接轴;231、外螺纹;232、突出部;24、手柄外壳;4、锅盖手柄;5、锅盖手柄连接件;6、把手连接件;61、连接部;7、螺丝。

具体实施方式

[0022] 下面将结合本实用新型实施例中的附图,对本实用新型实施例中的技术方案进行清楚、完整地描述,显然,所描述的实施例仅仅是本实用新型一部分实施例,而不是全部的实施例。基于本实用新型中的实施例,本领域普通技术人员在没有做出创造性劳动前提下所获得的所有其他实施例,都属于本实用新型保护的范围。

[0023] 请参阅图1至图4,本实用新型提供一种实施例:一种新型平底汤锅,包括锅身1、把手2、锅盖手柄4和把手连接件6,所述锅身1包括锅底11及由锅底11向上延伸形成的锅壁12,锅身1的材质可以为铁、铝合金和钛,在本实施例中选用的是钛,钛稳定性好,不易生锈,使用年限达到50年以上,所述锅底11为圆形的平面,且锅底11和锅壁12一体成型,所述锅壁12上方为正圆形的开口,在该开口处设置有锅盖3,所述锅盖手柄4贯穿锅盖3并与锅盖3底部设置的锅盖手柄连接件5固定连接,本实施例中锅盖手柄连接件5优选的是M4自攻螺丝,所述锅壁12上靠近锅盖3处开设有两个第一连接通孔121,所述把手连接件6上设置有由内向外插入第一连接通孔121并露于锅壁12外表面的连接部61,该连接部61通过螺丝7与把手2连接,设置螺丝7方便把手拆卸,达到便于清洗的目的,所述把手连接件6上设置有两个连接部61,两个所述连接部61间隔设置,且每个连接部61为圆柱状,所述把手2包括把手前端部21和把手末端部22,所述把手前端部21上开设有两个第二连接通孔211,且把手前端部21靠近锅壁12一面为弧形面,该弧形面与锅壁12相贴合,所述把手前端部21背离弧形面一面设置有第一连接台阶212,所述第一连接台阶212一面设置有第三连接通孔213,所述把手末端部22上设置有挂环221,挂环221便于悬挂,且把手末端部22上背离挂环221一端设置有第二连接台阶222,所述第二连接通孔211的大小与第一连接通孔121的大小相适配,所述把手前端部21和把手末端部22之间设置有连接轴23,所述连接轴23外侧套设有手柄外壳24,所述手柄外壳24为内部中空且两端设有开口的长方体状结构,且手柄外壳24两端分别与第一

连接台阶212和第二连接台阶222限位连接。

[0024] 在具体实施时,连接轴23一端设置有外螺纹231,另一端向外突出形成一突出部232,外螺纹231与第三连接通孔213的内螺纹连接,手柄外壳24优选不锈钢材料,其厚度设计为1.5mm,连接轴23与手柄外壳24相互配合,使把手2达到不烫手的作用。

[0025] 在组装把手2时,先将把手连接件6上的连接部61穿过锅壁12上的第一连接通孔121后插入第二连接通孔211内,并通过螺丝7固定,再将手柄外壳24两端分别与把手前端部21上的第一连接台阶212和把手末端部22上的第二连接台阶222限位连接,最后将连接轴23带外螺纹231一端依次穿过把手末端部22和手柄外壳24,并与把手前端部21上设置的第三连接通孔213的内螺纹连接,螺纹连接方便拆卸,便于清洗把手2,实用性强。

[0026] 对于本领域技术人员而言,显然本实用新型不限于上述示范性实施例的细节,而且在不背离本实用新型的精神或基本特征的情况下,能够以其他的具体形式实现本实用新型。因此,无论从哪一点来看,均应将实施例看作是示范性的,而且是非限制性的,本实用新型的范围由所附权利要求而不是上述说明限定,因此旨在将落在权利要求的等同要件的含义和范围内的所有变化囊括在本实用新型内。不应将权利要求中的任何附图标记视为限制所涉及的权利要求。

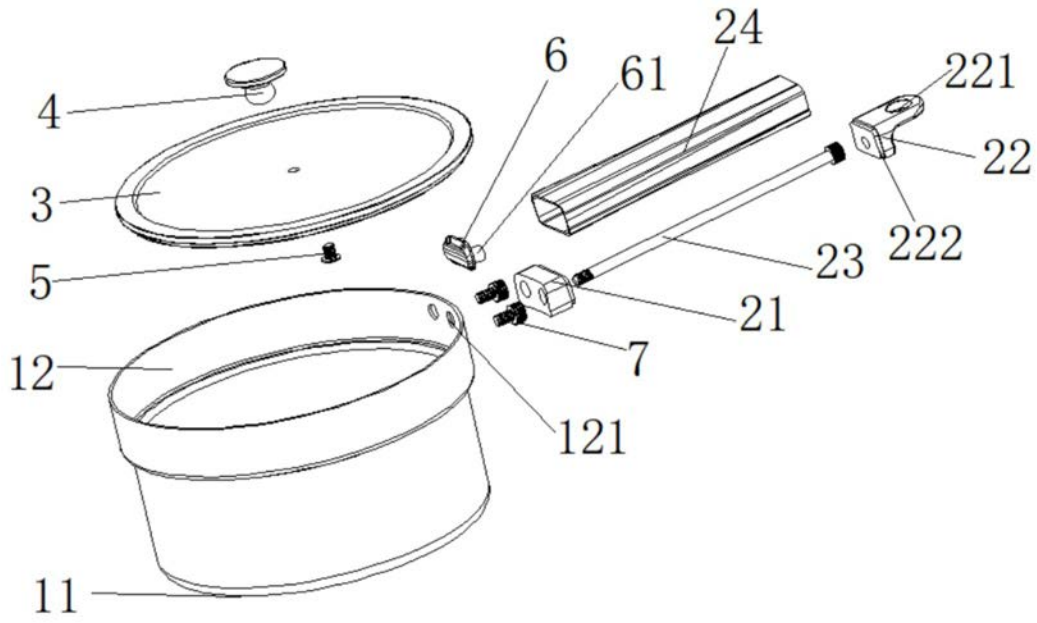


图1

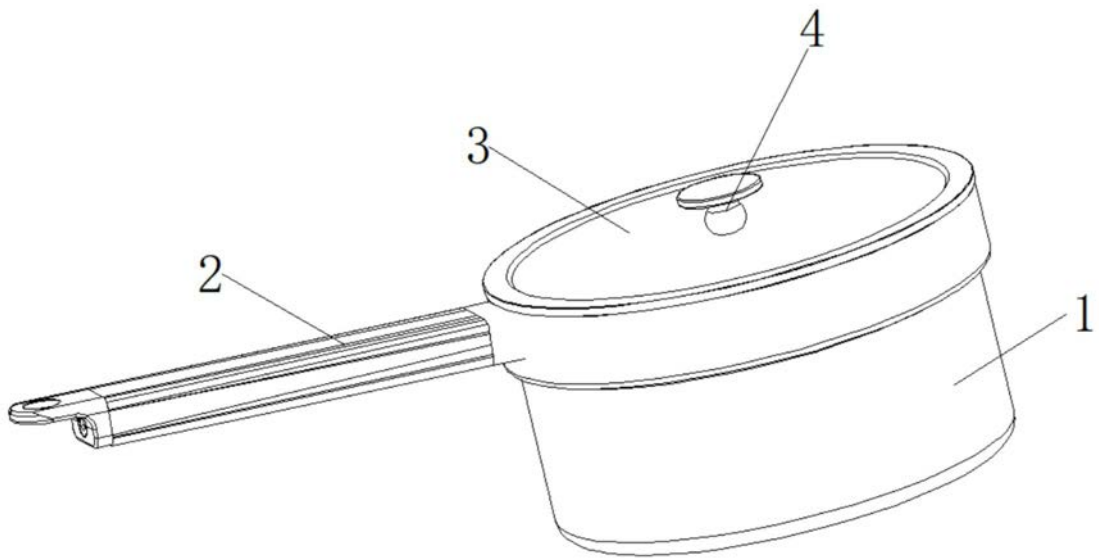


图2

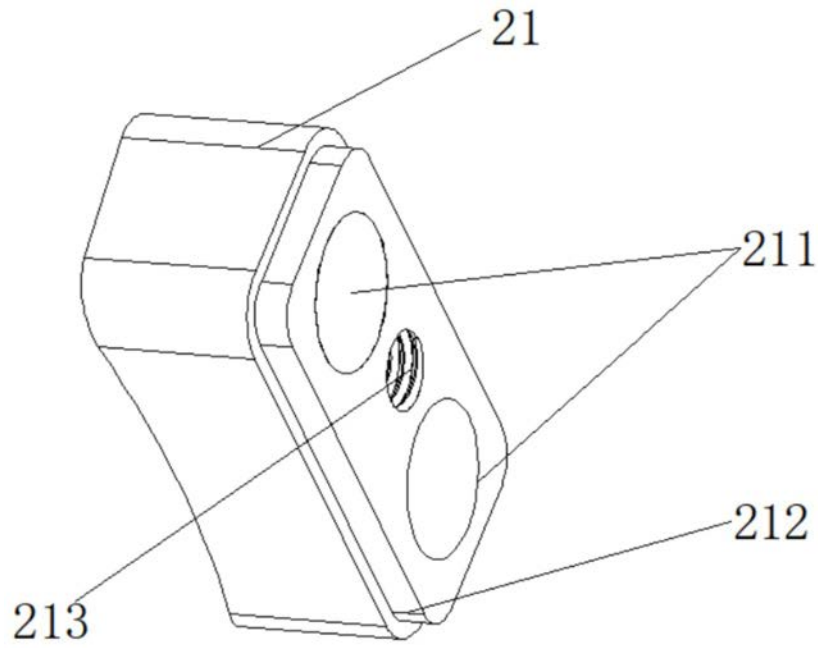


图3

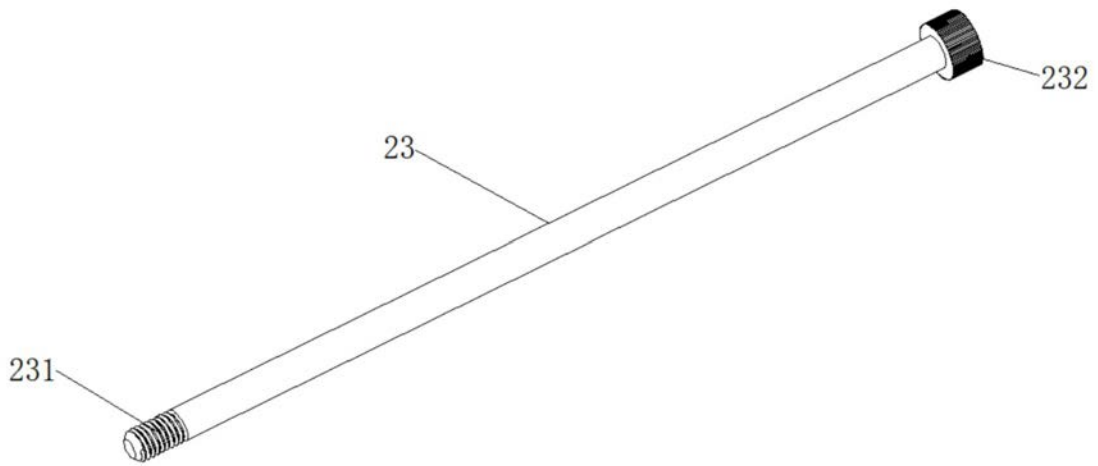


图4