



(12) 实用新型专利

(10) 授权公告号 CN 202272478 U

(45) 授权公告日 2012. 06. 13

(21) 申请号 201120407692. 3

(22) 申请日 2011. 10. 24

(73) 专利权人 朱桂永

地址 222300 江苏省连云港市东海县牛山镇
奔牛广场迎宾大道 204 号东海县华泰
玻璃制品有限公司

(72) 发明人 朱桂永 王世平

(74) 专利代理机构 南京众联专利代理有限公司
32206

代理人 王彦明

(51) Int. Cl.

B65G 47/16 (2006. 01)

B08B 13/00 (2006. 01)

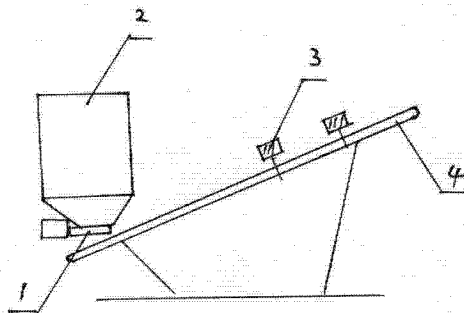
权利要求书 1 页 说明书 1 页 附图 1 页

(54) 实用新型名称

碎玻璃给料装置

(57) 摘要

一种碎玻璃给料装置, 设有传送带, 在传送带进料端的上方设有给料料斗, 给料料斗设有向下的出料口, 在出料口处装有振动给料装置, 在传送带的中部设有磁选机构。所述磁选机构包括设置在传送带上方的至少一处永磁铁。通过振动给料和磁选, 在碎玻璃进清洗工序时, 实现均匀进料, 去除含铁物质的目的。



1. 一种碎玻璃给料装置,设有传送带,其特征在于:在传送带进料端的上方设有给料料斗,给料料斗设有向下的出料口,在出料口处装有振动给料装置,在传送带的中部设有磁选机构。

2. 根据权利要求1所述的碎玻璃给料装置,其特征在于:所述磁选机构包括设置在传送带上方的至少一处永磁铁。

碎玻璃给料装置

技术领域

[0001] 本实用新型涉及一种玻璃回收处理技术,特别是一种碎玻璃给料装置。

背景技术

[0002] 玻璃回收处理过程中,要进行破碎和清洗,回收的玻璃经破碎后,呈片状或块状,其中杂质含量约为 5% 左右,主要有碎砖、石子、泥沙、含铁等金属物质、木块等。现有技术中,玻璃在破碎后,由人工铲到传送带上,再送入清洗装置中进行清洗。给料不均匀,而且玻璃中会有铁类物质,不易清除。

发明内容

[0003] 本实用新型要解决的技术问题是针对现有技术的不足,提出了一种方便去除含铁物质、传送均匀的碎玻璃给料装置。

[0004] 本实用新型要解决的技术问题是通过以下技术方案来实现的,一种碎玻璃给料装置,设有传送带,其特点是:在传送带进料端的上方设有给料料斗,给料料斗设有向下的出料口,在出料口处装有振动给料装置,在传送带的中部设有磁选机构。

[0005] 本实用新型要解决的技术问题还可以通过以下技术方案来进一步实现,所述磁选机构包括设置在传送带上方的至少一处永磁铁。

[0006] 本实用新型与现有技术相比,通过振动给料和磁选,在碎玻璃进清洗工序时,实现均匀进料,去除含铁物质的目的。

附图说明

[0007] 图 1 为本实用新型的结构简图。

具体实施方式

[0008] 一种碎玻璃给料装置,设有传送带 4,在传送带 4 进料端的上方设有给料料斗 2,给料料斗 2 设有向下的出料口,在出料口处装有振动给料装置 1,在传送带 4 的中部设有磁选机构 3。所述磁选机构包括设置在传送带上方的至少一处永磁铁。还可以使用电磁铁。

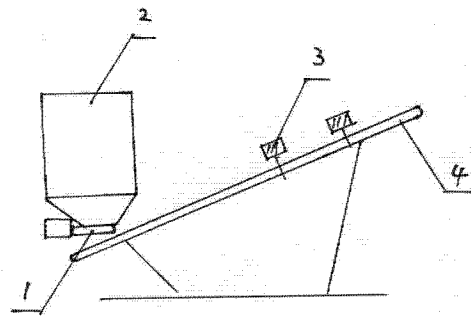


图 1