



FOD ECONOMIE, K.M.O.,  
MIDDENSTAND & ENERGIE

PUBLICATIENUMMER : 1016234A5  
INDIENINGSNUMMER : 2004/0502  
Internat. klassif. : B62B  
Datum van verlening : 02 Mei 2006

De Minister van Economie,

Gelet op de wet van 28 Maart 1984 op de uitvindingsoctrooien  
inzonderheid artikel 22;

Gelet op het Koninklijk Besluit van 2 December 1986, betreffende het aanvragen,  
verlenen en in stand houden van uitvindingsoctrooien, inzonderheid artikel 28;

Gelet op het proces-verbaal opgesteld door de Dienst voor Intellectuele Eigendom op  
13 Oktober 2004 te 14u00

## BESLUIT :

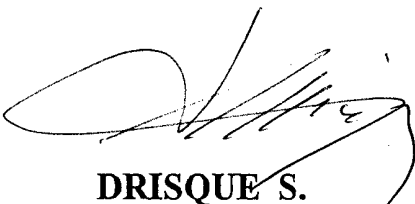
ARTIKEL 1.- Er wordt toegekend aan : DAUPHIN Franics Louis  
Nerviërsstraat 75/1, B-1730 ASSE(BELGIË)

vertegenwoordigd door : HOORWEG Petrus, OCTROOIBUREAU ARNOLD & SIEDSMA B.V.B.A.,  
Meir 24, - 2000 ANTWERPEN.


een uitvindingsoctrooi voor de duur van 20 jaar, onder voorbehoud van de betaling van  
de jaartaksen voor : SAMENSTEL VOOR HET MONTEREN VAN EEN KINDERZITJE OP EEN ONDERSTEL  
MET BUIZEN.

ARTIKEL 2.- Dit octrooi is toegekend zonder voorafgaand onderzoek van zijn  
octrooieerbaarheid, zonder waarborg voor zijn waarde of van de juistheid van  
de beschrijving der uitvinding en op eigen risico van de aanvrager(s).

Voor eensluidend verklaard afschrift

  
**DRISQUE S.**  
Adviseur

Brussel, 02 Mei 2006  
BIJ SPECIALE MACHTIGING :

  
**S. DRISQUE**  
Adviseur

**SAMENSTEL VOOR HET MONTEREN VAN EEN KINDERZITJE  
OP EEN ONDERSTEL MET BUIZEN**

De onderhavige uitvinding heeft betrekking op een samen-  
5 stel voor het monteren van een kinderzitje op een onderstel  
met buizen, zoals het onderstel van een buggy, omvattende  
klemmiddelen welke rond een buis van het onderstel aanbreng-  
baar zijn en tenminste twee koppelstukken. Doorgaans volstaan  
twee dergelijke samenstellen (aan weerszijden van het kinder-  
10 zitje) voor het verkrijgen van een stevige constructie.

Een dergelijk samenstel is algemeen bekend bijvoorbeeld  
uit FR 2840372, en is doorgaans ontworpen voor een bepaald  
type onderstel en kinderzitje. Een dergelijk samenstel wordt  
bijvoorbeeld op de markt gebracht door Dremefa B.V. in Neder-  
15 land en wordt gecommercialiseerd onder de benaming Universal  
Adaptor voor Easybob + en Easybob Maxi. Verder beschrijven  
een aantal octrooischriften waaronder EP 0 422 812 samenstel-  
len die gebruik maken van een frame waarin het kinderzitje  
klikbaar is. Dit frame wordt dan op een standaard manier met  
20 het onderstel verbonden.

De onderhavige uitvinding heeft als doel een samenstel  
van het in de aanhef beschreven type te verschaffen dat mon-  
teerbaar is op verschillende onderstellen, waarbij in het  
bijzonder de buis waarop het samenstel moet gemonteerd worden  
25 verschillende standen mag innemen.

Daartoe verschaft de onderhavige uitvinding een samenstel  
dat zich onderscheidt doordat de klemmiddelen verbonden zijn  
met een eerste koppelstuk, en dat een tweede koppelstuk ro-  
teerbaar gemonteerd is ten opzichte van het eerste koppelstuk  
30 rond een in hoofdzaak loodrecht op de buis gerichte rotatie-  
as, waarbij het eerste koppelstuk vergrendelbaar is ten op-  
zichte van het tweede koppelstuk, welk tweede koppelstuk  
verbindbaar is met het kinderzitje. Bij voorkeur is het kin-

derzitzje via tussenkomst van een vierde koppelstuk verbindbaar met het tweede koppelstuk, waarbij het vierde koppelstuk in een horizontaal vlak lineair verschuifbaar en vergrendelbaar is ten opzichte van het tweede koppelstuk.

5 Doordat het tweede koppelstuk roteerbaar is ten opzichte van het eerste koppelstuk, kan het tweede koppelstuk steeds in de gewenste stand gebracht worden ten opzichte van het kinderzitzje, en dit onafhankelijk van de stand van de buis (bijvoorbeeld horizontale of schuine stand) waarop het samen-  
10 stel wordt gemonteerd. Dit is niet het geval in de bestaande samenstellen, zoals de Universal Adaptor van Dremefa waar de vormgeving van de koppelstukken ontworpen is voor een bepaald onderstel en het samenstel enkel kan gemonteerd worden op een buis die een bepaalde hoek maakt met de horizontale.

15 Volgens een mogelijke uitvoeringsvorm omvatten de klemmiddelen twee klemdelen die scharnierend met elkaar zijn verbonden, tussen welke twee klemdelen de buis klembaar is. Op die manier kan door een gepaste vormgeving van de klemdelen elk type buis tussen de klemdelen worden aangebracht.  
20 Voor het regelen van de afstand tussen de twee klemdelen zijn de twee klemdelen bij voorkeur elk voorzien van een doorgang voor een bout waarop aan één einde een moer wordt bevestigd, zodanig dat door het aan- of losschroeven van de moer de klemdelen dichterbij elkaar of verder van elkaar brengbaar  
25 zijn.

Volgens een verdere uitvoeringsvorm van de uitvinding zijn het eerste en tweede koppelstuk respectievelijk voorzien van samenwerkende eerste en tweede eindvlakken waarop langs in hoofdzaak een cirkelomtrek respectievelijk eerste en twee-  
30 de uitstekende delen zijn aangebracht, waarbij de eerste uitstekende delen een vorm hebben die complementair is aan deze van de tweede uitstekende delen. Bij voorkeur zijn veermiddelen voorzien voor het tegen elkaar drukken van de eerste

en tweede eindvlakken voor vergrendeling van het eerste koppeldeel met het tweede koppeldeel, waarbij bij het wegnemen van de veerkracht van de veermiddelen het tweede koppelstuk roteerbaar is ten opzichte van het eerste koppelstuk. Dit is  
5 een eenvoudige, gemakkelijk te bedienen en compacte uitvoering waarmee de rotatie en de vergrendeling van het tweede koppelstuk ten opzichte van het eerste koppelstuk wordt verkregen. De vakman zal begrijpen dat andere uitvoeringsvormen mogelijk zijn om dit effect te verkrijgen welke binnen het  
10 kader van de uitvinding vallen. Zo kunnen bijvoorbeeld in plaats van veermiddelen andere drukmiddelen gebruikt worden voor het tegen elkaar drukken van de eindvlakken van de koppelstukken. De beschreven uitvoering is bijzonder geschikt indien men een cilindrisch eerste en tweede koppelstuk heeft,  
15 maar uiteraard zijn andere uitvoeringen mogelijk voor anders gevormde koppelstukken.

Volgens de voorkeursuitvoeringsvorm van de uitvinding steekt de bout doorheen de klemdelen tevens doorheen de eerste en tweede koppelstukken, en zijn de veermiddelen aange-  
20 bracht rond de bout tussen de twee klemdelen, waarbij de rotatie van het tweede ten opzichte van het eerste koppeldeel een rotatie rond deze bout is.

Volgens een verder ontwikkelde uitvoeringsvorm van de uitvinding is het kinderzitje via tussenkomst van een derde  
25 koppelstuk verbindbaar met het tweede koppelstuk en is het tweede koppelstuk door middel van vergrendelmiddelen losmaakbaar vergrendelbaar met het derde koppelstuk. Dit is een bijzonder gunstige uitvoeringsvorm indien het onderstel opvouwbaar is en de klemmiddelen en het eerste en tweede koppelstuk het opvouwen niet hinderen, terwijl het derde en  
30 eventueel bijkomende koppelstukken het opvouwen wel zouden hinderen.

Volgens een mogelijke uitvoeringsvorm bestaan de vergrendelmiddelen uit een pen die verbonden is met het tweede, respectievelijk derde koppelstuk, en een holte in het derde, respectievelijk tweede koppelstuk, in welke holte de pen  
5 klembaar is. Hierbij wordt typisch gedacht aan een systeem dat lijkt op de algemeen bekende klikkoppeling die gebruikt wordt in tuinslangen.

Volgens nog een verder ontwikkelde uitvoeringsvorm is het kinderzitje via tussenkomst van een vierde koppelstuk ver-  
10 bindbaar met het tweede koppelstuk, waarbij het vierde koppelstuk in een horizontaal vlak lineair verschuifbaar en vergrendelbaar is ten opzichte van het tweede koppelstuk. Op die manier kan de afstand tussen twee op een onderstel gemonteerde samenstellen ingesteld worden, waardoor kinderzitjes  
15 met een verschillende breedte op het onderstel monteerbaar zijn.

Volgens een eerste mogelijkheid wordt de lineaire verschuiving mogelijk gemaakt door middel van tenminste één geleide-element dat verschuifbaar is in een geleidegleuf.  
20 Voor het vergrendelen van het geleide-element in de geleidegleuf kan deze laatste bijvoorbeeld over zijn volledige lengte op regelmatige afstanden voorzien zijn van nokken terwijl het geleide-element voorzien is van tussen de nokken passende tanden.

25 De uitvinding zal beter begrepen worden aan de hand van een mogelijke uitvoeringsvorm van de uitvinding die hieronder beschreven wordt met verwijzing naar de tekeningen in bijlage waarin:

Figuur 1 is een mogelijke uitvoeringsvorm van twee samen-  
30 stellen volgens de uitvinding;

Figuur 2 is een uiteengenomen perspectivisch aanzicht van de uitvoeringsvorm van figuur 1;

Figuur 3 is een perspectivisch detailaanzicht van het derde en vierde koppelstuk van de uitvoeringsvorm van figuur 1;

Figuur 4 is een vooraanzicht langs pijl 4 van figuur 3;

5      Figuur 5 is een detailaanzicht van het geleide-element en de geleidegleuf van figuur 3;

Figuur 6 is een perspectivisch aanzicht waarbij de klemmiddelen aangebracht zijn rond een schuin gemonteerde buis van het onderstel;

10      Figuur 7 is een perspectivisch waarin de klemmiddelen aangebracht zijn rond een horizontaal gemonteerde buis van het onderstel;

Figuur 8 is een eerste uitvoeringsvorm van een element dat monteerbaar is op het vierde koppelstuk van de uitvoeringsvorm van figuur 1;

15      Figuur 9 is een tweede uitvoeringsvorm van een element dat monteerbaar is op het vierde koppelstuk van de uitvoeringsvorm van figuur 1; en

20      Figuur 10 is een schematisch perspectivisch aanzicht van een onderstel van een buggy waarop met behulp van een samenstel volgens de uitvinding een kinderzitje is gemonteerd.

25      Figuur 1 toont een uitvoeringsvorm van twee samenstellen 1, 1' ook genaamd adapterset, voor het monteren van een kinderzitje op een onderstel van bijvoorbeeld een buggy of kinderwagen. Elk samenstel 1, 1' omvat in het getoonde voorbeeld klemmiddelen 2 welke rond een buis van het onderstel aanbrengbaar zijn, en een eerste koppelstuk 3, een tweede koppelstuk 4, een derde koppelstuk 16, en een vierde koppelstuk 17.

30      De klemmiddelen 2 omvatten twee klemdelen 5, 6 die in 7 scharnierend met elkaar zijn verbonden. Elk der klemdelen 5, 6 is aan zijn binnenkant voorzien van uitsparingen 18, 19 om het aanbrengen rond een buis te vergemakkelijken. Zoals beter

zichtbaar in figuur 2 zijn de klemdelen 5 en 6 voorzien van een doorgang voor een bout 8. De bout is aan één einde voorzien van een kop 10 en op zijn ander uiteinde wordt een moer 9 geschroefd. De afstand tussen de twee klemdelen 5, 6 is 5 regelbaar door het aan- of losschroeven van de moer 9. Om dit regelen gemakkelijk te kunnen uitvoeren, is een kap 11 aangebracht op de moer 9. Deze kap 11 heeft een afgeronde vorm zodanig dat men zich niet kan kwetsen aan scherpe of harde uiteinden.

10 Het eerste koppelstuk 3 vormt één geheel met het tweede klemdeel 6. Het tweede koppelstuk 4 is roteerbaar aangebracht ten opzichte van het eerste koppelstuk 3 rond een in hoofdzaak loodrecht op de buis gerichte rotatie-as A. Het eerste koppelstuk 3 is aan één eindvlak voorzien van in hoofdzaak 15 langs een cilinderomtrek regelmatig aangebrachte eerste uitstekende delen 14, en het tweede koppelstuk 4 is voorzien van een tweede eindvlak waarop langs in hoofdzaak een gelijkaardige cirkelomtrek tweede uitstekende delen 15 met een complementaire vorm aan de eerste uitstekende delen zijn aange- 20 bracht.

De bout 8 doorheen de klemdelen 5, 6 steekt eveneens doorheen de eerste en tweede koppelstukken 3, 4. Tussen de twee klemdelen 5, 6 is rond de bout 8 een veer 12 aangebracht. Bij het tegen elkaar aandrukken van de klemdelen 5 en 25 6, wordt de veer 12 samengedrukt waardoor het eindvlak van het tweede koppelstuk 4 op een afstand van het eindvlak van het eerste koppelstuk 3 komt te liggen, en het tweede koppelstuk 4 roteerbaar is ten opzichte van het eerste koppelstuk 3. Bij het loslaten van de klemdelen zal het tweede koppel- 30 stuk 4 vergrendeld worden tegen het eerste koppelstuk 3 onder invloed van de veerwerking.

De getoonde uitvoeringsvorm is verder voorzien van een derde koppelstuk 16 dat losmaakbaar vergrendelbaar is met het

tweede koppelstuk 4. Daartoe is het tweede koppelstuk 4 voorzien van een pen 13 die vergrendelbaar is in een holte 20 van het derde koppelstuk. Het verbindingssysteem tussen het tweede koppelstuk 4 en het derde koppelstuk 16 is vergelijkbaar met de algemeen bekende klikkoppeling van een tuinslang en zal hier niet in detail worden beschreven. Voor de vakman zal het duidelijk zijn dat andere losmaakbaar vergrendelbare koppelingen denkbaar zijn tussen het tweede en derde koppelstuk.

10 Het derde en vierde koppelstuk 16, 17 zullen nu in meer detail beschreven worden met verwijzing naar de figuren 3 tot en met 5. Het derde koppelstuk 16 is voorzien van twee geleidegleuven 21 welke in hoofdzaak evenwijdig aan de rotatie-as A zijn aangebracht. Het vierde koppelstuk 17 is voorzien van  
15 bijbehorende geleide-elementen 22 welke verschuifbaar zijn in de geleidegleuven 21.

De geleidegleuven 21 zijn aan één langszijde over de volledige lengte van de geleidegleuf voorzien van nokken 23. Elk geleide-element 22 is voorzien van tanden 24 welke passen  
20 tussen de nokken 23 van de geleidegleuf. De afstand tussen de nokken 23 en de andere zijde van de geleidegleuf 21 zonder nokken, is groter dan de dikte van de tanden 24. Door de geleide-elementen 22 verend te verbinden met het vierde koppelstuk 17 kan het geleide-element 22 enerzijds tegen de  
25 langszijde van de geleidegleuf 21 zonder de nokken, gedrukt worden en langs deze zijde lineair worden verschoven, en kan het geleide-element 22 anderzijds vergrendeld worden in de geleidegleuf wanneer het geleide-element wordt losgelaten en de tanden 24 aangrijpen tussen de nokken 23 van de geleide-  
30 gleuf.

Figuren 6 en 7 tonen respectievelijk een samenstel gemonteerd op een schuine buis 30 van het onderstel en op een horizontale buis 31 van het onderstel. Door het feit dat het



tweede koppelstuk roteerbaar is ten opzichte van het eerste koppelstuk kan het tweede koppelstuk voor beide uitvoeringen in een gelijkaardige positie worden gebracht. Het samenstel is dus bruikbaar voor verschillende types onderstellen.

5       Bovendien kunnen het derde en vierde koppelstuk snel en gemakkelijk verwijderd worden zonder dat de klemmiddelen 2 dienen losgemaakt te worden. Dit heeft met name voordelen wanneer het een opvouwbaar onderstel betreft waarvoor de koppelstukken 3 en 4 het opvouwen zouden verhinderen.

10       Doordat het vierde koppelstuk verschuifbaar is ten opzichte van het derde koppelstuk kan de afstand tussen twee samenstellen van een adapterset bijgesteld worden en is dezelfde adapterset bruikbaar voor verschillende types kinderzitjes.

15       Op het vierde koppelstuk is tenslotte een element 32, 32' (zie figuren 8 en 9) monteerbaar voor de eigenlijke verbinding met het kinderzitje. De vormgeving van dit element 32, 32' zal afhankelijk zijn van het gebruikte kinderzitje. Figuur 8 toont een eerste mogelijke vormgeving welke bijvoorbeeld bruikbaar is voor een kinderzitje met een draagbeugel die via knoppen verbonden is aan het zitje (niet getoond), waarbij de as van de knoppen van de draagbeugel in de gleuf 20 33 vergrendelbaar is. Figuur 9 toont een andere mogelijke uitvoeringsvorm van dit element 32' waarin gebruik wordt  
25 gemaakt van twee verende nokken 34 voor de vergrendeling van de knop van de draagbeugel. De elementen van figuren 8 en 9 kunnen via geleide-elementen 36 op het vierde koppelstuk 17 worden gemonteerd. Uiteraard is de uitvinding niet beperkt tot een dergelijke montage en zijn vele andere manieren voor  
30 de hand liggend voor de vakman.

Voor alle duidelijkheid toont figuur 10 hoe een kinderzitje 40 met behulp van de twee samenstellen 1, 1' van figuur 1 op het onderstel van een buggy 41 kan worden gemonteerd.

De uitvinding is niet beperkt tot de hierboven beschreven uitvoeringsvormen, en het kader van de uitvinding wordt enkel bepaald door de hierna volgende conclusies.

## CONCLUSIES

1. Samenstel voor het monteren van een kinderzitje op een  
onderstel met buizen, zoals het onderstel van een buggy,  
5 omfattende klemmiddelen welke rond een buis van het onderstel  
aanbrengbaar zijn en tenminste twee koppelstukken, waarbij de  
klemmiddelen verbonden zijn met een eerste koppelstuk, en dat  
een tweede koppelstuk roteerbaar gemonteerd is ten opzichte  
van het eerste koppelstuk rond een in hoofdzaak loodrecht op  
10 de buis gerichte rotatieas, en waarbij het eerste koppelstuk  
vergrendelbaar is ten opzichte van het tweede koppelstuk,  
welk tweede koppelstuk verbindbaar is met het kinderzitje,  
**met het kenmerk, dat** het kinderzitje via tussenkomst van een  
vierde koppelstuk verbindbaar is met het tweede koppelstuk,  
15 waarbij het vierde koppelstuk in een horizontaal vlak lineair  
verschuifbaar en vergrendelbaar is ten opzichte van het twee-  
de koppelstuk.

2. Samenstel volgens conclusie 1, **met het kenmerk, dat** de  
klemmiddelen twee klemdelen omvatten die scharnierend met  
20 elkaar zijn verbonden, tussen welke twee klemdelen de buis  
klembaar is.

3. Samenstel volgens conclusie 2, **met het kenmerk, dat** de  
twee klemdelen elk voorzien zijn van een doorgang voor een  
bout waarop aan een einde een moer wordt bevestigd, waarbij  
25 de afstand tussen de twee klemdelen regelbaar is door het  
aan-/losschroeven van de moer.

4. Samenstel volgens één der voorgaande conclusies, **met  
het kenmerk, dat** het eerste en tweede koppelstuk respectieve-  
lijk voorzien zijn van samenwerkende eerste en tweede eind-  
30 vlakken waarop langs in hoofdzaak een cirkelomtrek respectie-  
velijk eerste en tweede uitstekende delen zijn aangebracht,  
waarbij de eerste uitstekende delen een vorm hebben die com-  
plementair is aan deze van de tweede uitstekende delen.

5. Samenstel volgens conclusie 4, **met het kenmerk, dat** veermiddelen zijn voorzien voor het tegen elkaar drukken van de eerste en tweede eindvlakken voor vergrendeling van het eerste koppeldeel met het tweede koppeldeel, waarbij bij het wegnemen van de veerkracht van de veermiddelen het tweede koppelstuk roteerbaar is ten opzichte van het eerste koppelstuk.

6. Samenstel volgens conclusie 3 en 5, **met het kenmerk, dat** de bout doorheen de klemdelen tevens doorheen de eerste en tweede koppelstukken steekt, en dat de veermiddelen aangebracht zijn rond de bout tussen de twee klemdelen, waarbij de rotatie van het tweede ten opzichte van het eerste koppeldeel een rotatie rond deze bout is.

7. Samenstel volgens één der voorgaande conclusies, **met het kenmerk, dat** het kinderzitje via tussenkomst van een derde koppelstuk verbindbaar is met het tweede koppelstuk en dat het tweede koppelstuk door middel van vergrendelmiddelen losmaakbaar vergrendelbaar is met het derde koppelstuk.

8. Samenstel volgens conclusie 7, **met het kenmerk, dat** de vergrendelmiddelen bestaan uit een pen die verbonden is met het tweede, respectievelijk derde koppelstuk, en een holte in het derde, respectievelijk tweede koppelstuk, in welke holte de pen klembaar is.

9. Samenstel volgens één der voorgaande conclusies, **met het kenmerk, dat** de lineaire verschuiving mogelijk wordt gemaakt door middel van tenminste één geleide-element dat verschuifbaar is in een geleidegleuf.

10. Samenstel volgens conclusie 9, **met het kenmerk, dat** de geleidegleuf over zijn volledige lengte voorzien is van nokken en dat het geleide-element voorzien is van tussen de nokken passende tanden voor het vergrendelen van het geleide-element in de geleidegleuf.

11. Gebruik van een samenstel voor het monteren van een kinderzitje op een onderstel met buizen, zoals het onderstel van een buggy, omvattende klemmiddelen welke rond een buis van het onderstel aanbrengbaar zijn en tenminste twee koppel-  
5 stukken, waarbij de klemmiddelen verbonden zijn met een eerste koppelstuk, en dat een tweede koppelstuk roteerbaar gemonteerd is ten opzichte van het eerste koppelstuk rond een in hoofdzaak loodrecht op de buis gerichte rotatieas, en waarbij het eerste koppelstuk vergrendelbaar is ten opzichte  
10 van het tweede koppelstuk, welk tweede koppelstuk verbindbaar is met het kinderzitje.

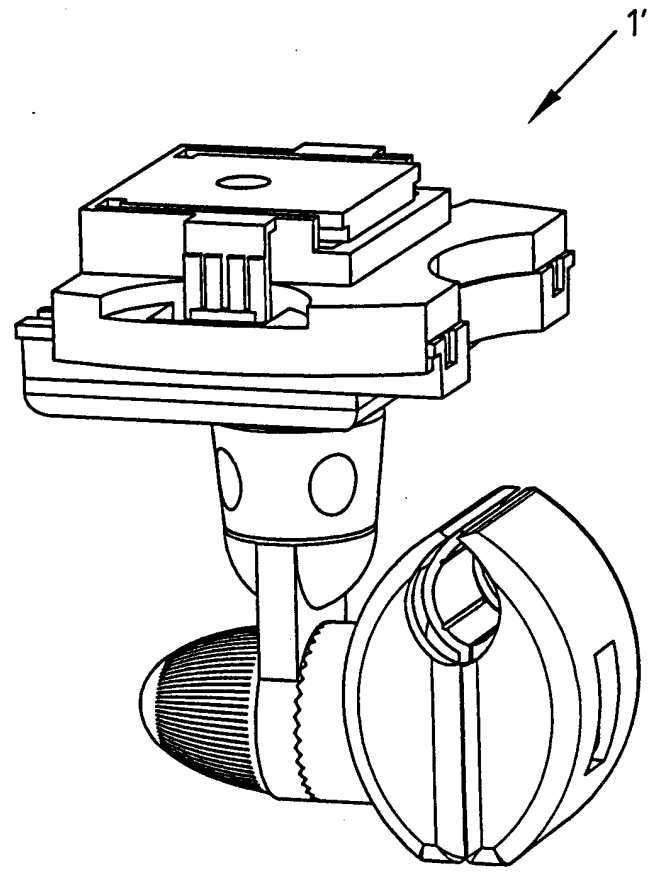
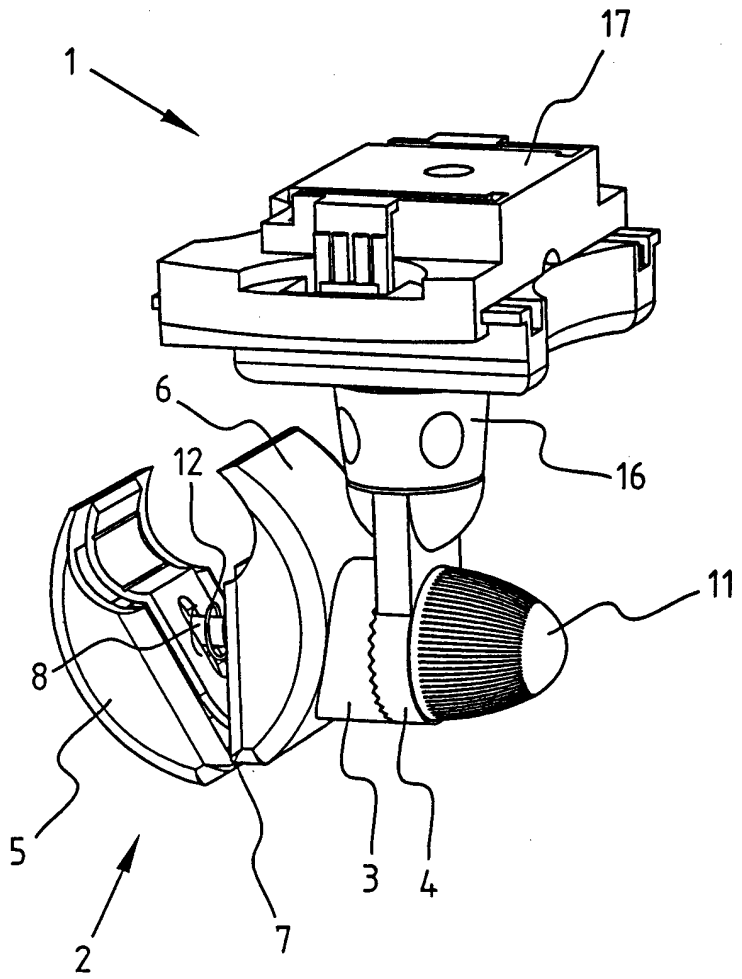
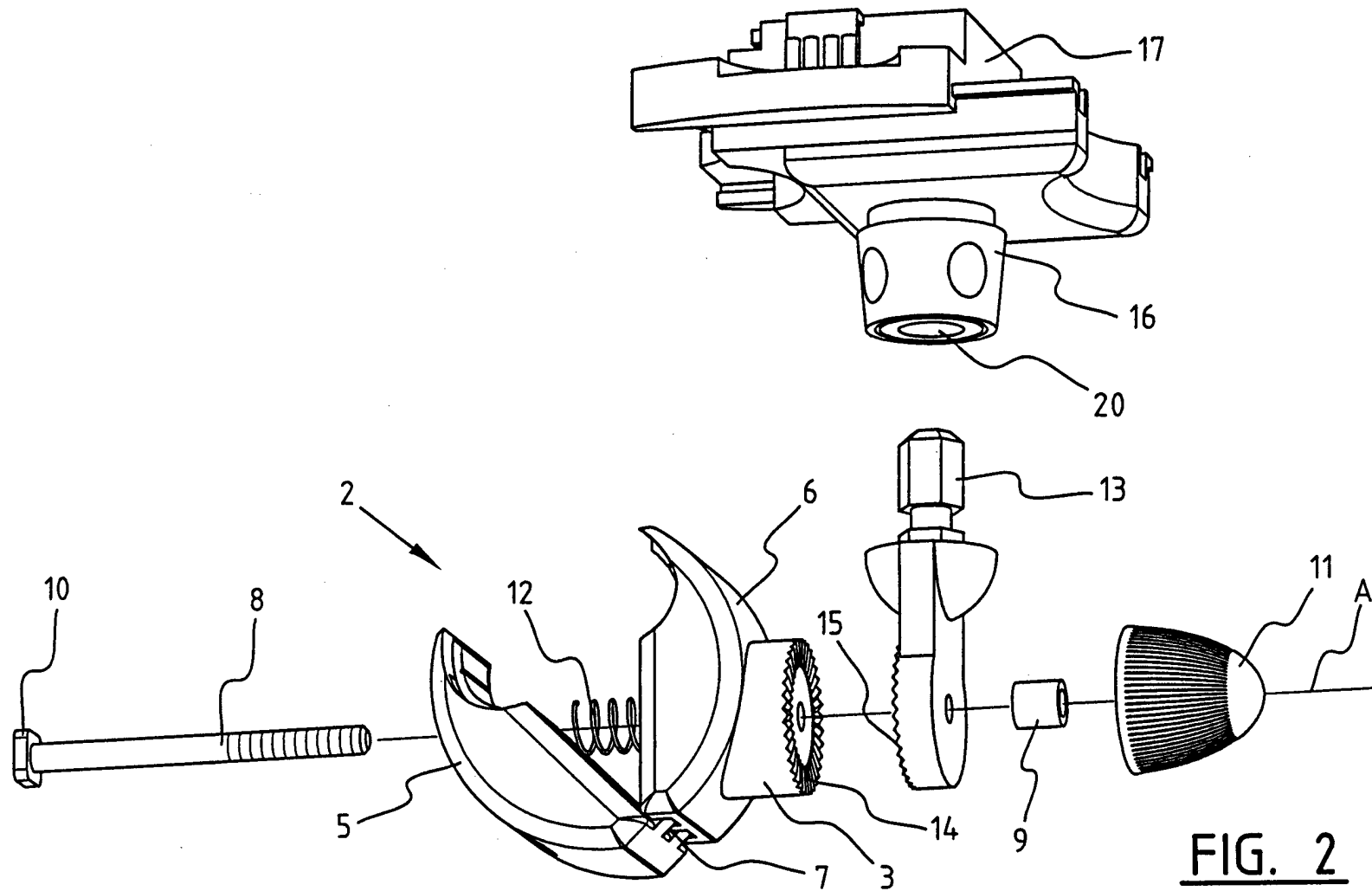


FIG. 1



2004/0502

14

FIG. 2

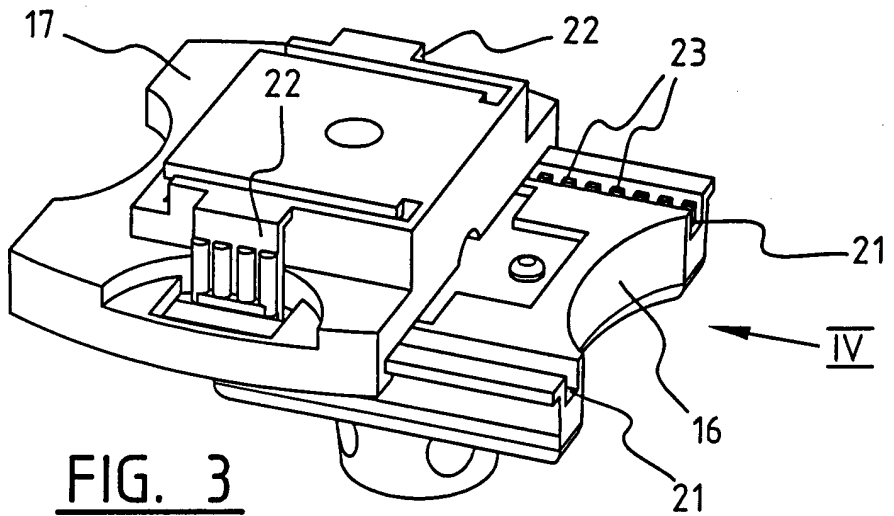


FIG. 3

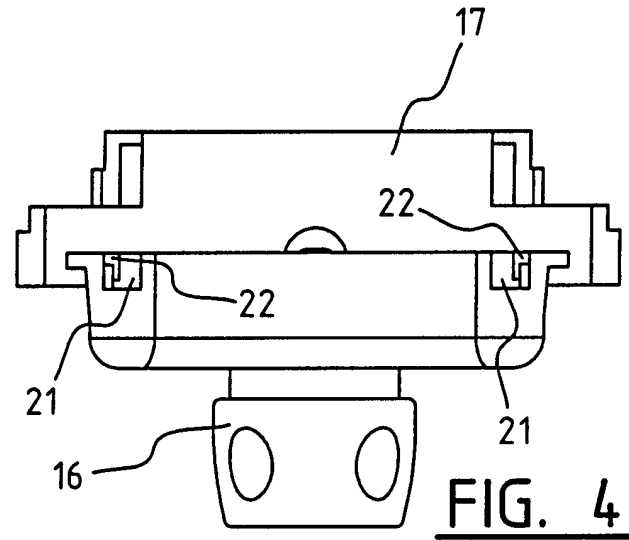


FIG. 4

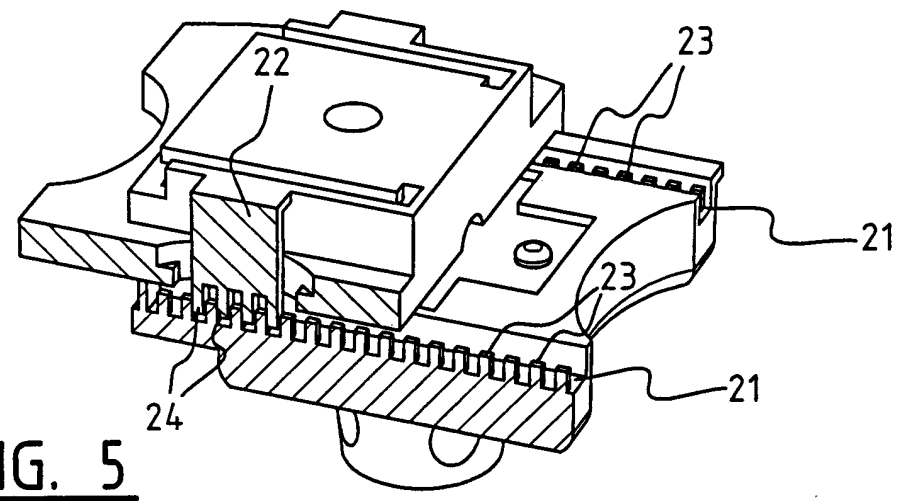


FIG. 5



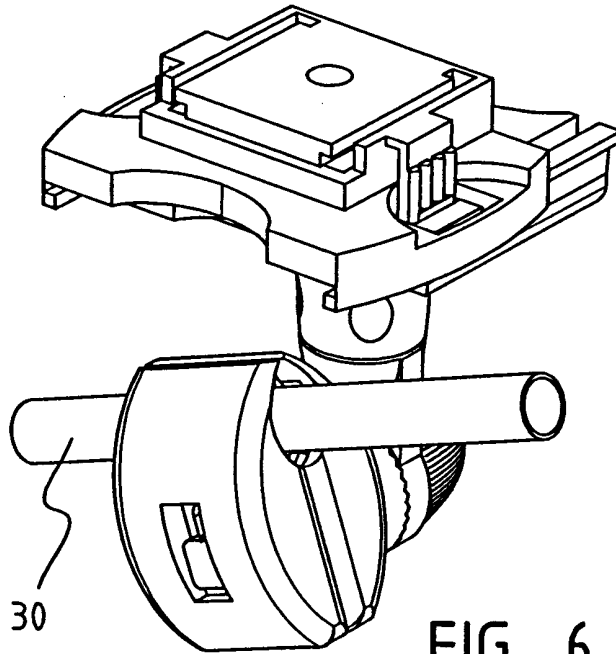


FIG. 6

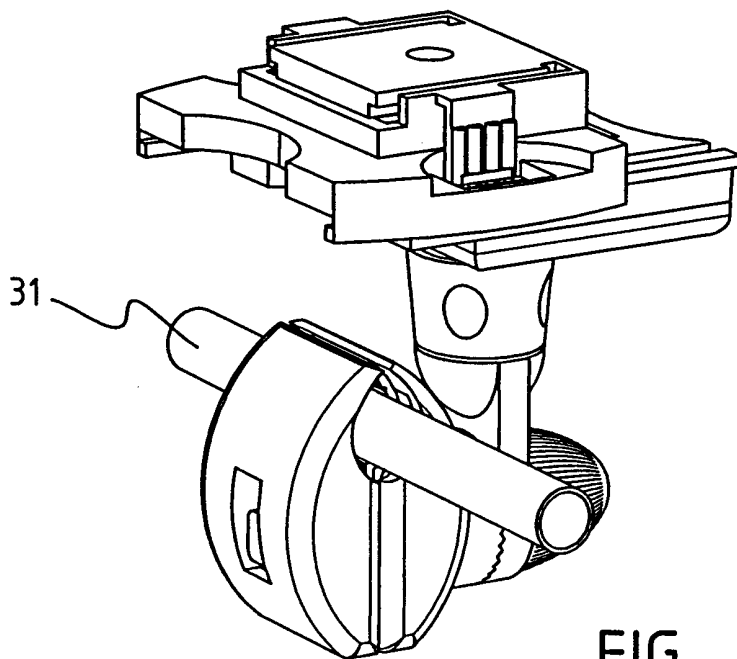
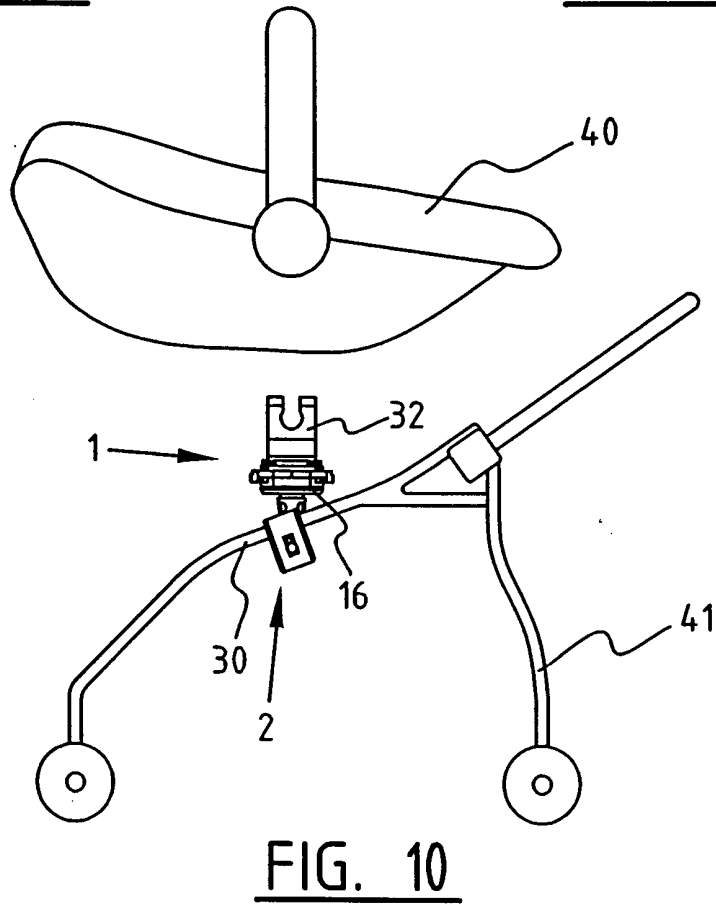
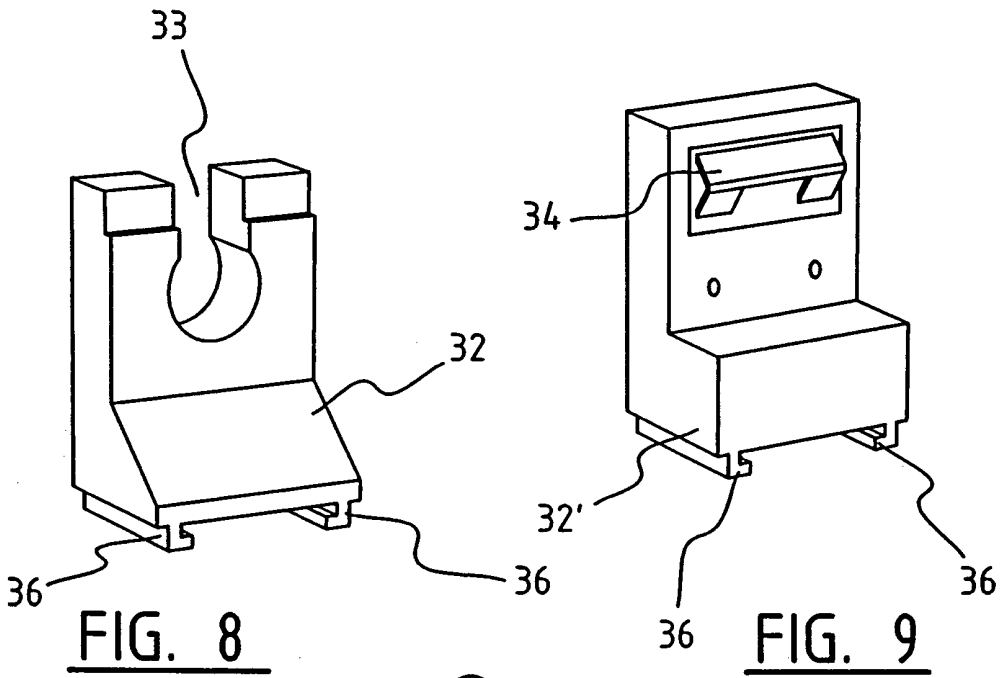


FIG. 7



**UITTREKSEL****SAMENSTEL VOOR HET MONTEREN VAN EEN KINDERZITJE  
OP EEN ONDERSTEL MET BUIZEN**

5

Samenstel voor het monteren van een kinderzitje op een onderstel met buizen, zoals het onderstel van een buggy, omvattende klemmiddelen welke rond een buis van het onderstel aanbrengbaar zijn en tenminste twee koppelstukken, waarbij de  
10 klemmiddelen verbonden zijn met een eerste koppelstuk, en dat een tweede koppelstuk roteerbaar gemonteerd is ten opzichte van het eerste koppelstuk rond een in hoofdzaak loodrecht op de buis gerichte rotatieas, en waarbij het eerste koppelstuk vergrendelbaar is ten opzichte van het tweede koppelstuk,  
15 welk tweede koppelstuk verbindbaar is met het kinderzitje, waarbij het kinderzitje via tussenkomst van een vierde koppelstuk verbindbaar is met het tweede koppelstuk, waarbij het vierde koppelstuk in een horizontaal vlak lineair verschuifbaar en vergrendelbaar is ten opzichte van het tweede koppel-  
20 stuk.

# SAMENWERKINGSVERDRAG INZAKE OCTROOIEN

## VERSLAG BETREFFENDE HET ONDERZOEK VAN HET INTERNATIONALE TYPE OPGESTELD KRACHTENS ARTIKEL 21 § 9 VAN DE BELGISCHE WET OP DE UITVINDINGSOCTROOIEN VAN 28 MAART 1984

IDENTIFICATIE VAN DE NATIONALE AANVRAGE		KENMERK VAN DE AANVRAGER OF GEMACHTIGDE	
		2H/SC/2B126/1	
Belgische nationale aanvraag nr. 2004/0502		Datum van indiening 13 oktober 2004	
		Ingeroepen voorrangsdatum	
Aanvrager (Naam) Dauphin, Francis Louis			
Datum van het verzoek voor een onderzoek van internationaal type		Door de Instantie voor Internationaal Onderzoek (ISA) aan het verzoek voor een onderzoek van internationaal type toegekend nr. SN 43631 BE	
<b>I. CLASSIFICATIE VAN HET ONDERWERP</b> (bij toepassing van verschillende classificaties, alle classificatiesymbolen opgeven)			
Volgens de internationale octrooi classificatie (CIB), of terzelfdertijd volgens de nationale classificatie en de CIB Int.Cl.7; B62B7/14			
<b>II. ONDERZOCHE GEBIEDEN VAN DE TECHNIEK</b>			
Onderzochte minimum documentatie			
Classificatiesysteem		Classificatiesymbolen	
Int.Cl.7:		B62B B60N A47D	
Onderzochte andere documentatie dan de minimum documentatie, voor zover dergelijke documenten in de onderzochte gebieden zijn opgenomen			
<b>III.</b> <input type="checkbox"/> <b>MEN IS VAN OORDEEL DAT BEPAALDE CONCLUSIES NIET HET ONDERWERP KONDEN UITMAKEN VAN EEN ONDERZOEK</b> (opmerkingen op aanvullingsblad)			
<b>IV.</b> <input type="checkbox"/> <b>GEBREK AAN EENHEID VAN UITVINDING EN/OF VASTSTELLING BETREFFENDE DE OMVANG VAN HET ONDERZOEK</b> (opmerkingen op aanvullingsblad)			

**VERSLAG VAN HET NIEUWHEIDSONDERZOEK VAN  
INTERNATIONAAL TYPE**

Nummer van het verzoek om een nieuwheidsonderzoek

BE 200400502

A. CLASSIFICATIE VAN HET ONDERWERP  
IPC 7 B62B7/14

Volgens de Internationale Classificatie van octrooien (IPC) of zowel volgens de nationale classificatie als volgens de IPC.

B. ONDERZOCHETE GEBIEDEN VAN DE TECHNIEK

Onderzochte minimum documentatie (classificatie gevolgd door classificatiesymbolen)  
IPC 7 B62B B60N A47D

Onderzochte andere documentatie dan de minimum documentatie, voor dergelijke documenten, voor zover dergelijke documenten in de onderzochte gebieden zijn opgenomen

Tijdens het internationaal nieuwheidsonderzoek geraadpleegde elektronische gegevensbestanden (naam van de gegevensbestanden en, waar uitvoerbaar, gebruikte trefwoorden)

EPO-Internal, WPI Data

C. VAN BELANG GEACHTE DOCUMENTEN

Categorie °	Geciteerde documenten, eventueel met aanduiding van speciaal van belang zijnde passages	Van belang voor conclusie nr.
X	FR 2 840 372 A (AMPAFRANCE) 5 december 2003 (2003-12-05)	1-4
Y		5,6
A	het gehele document	7,9
Y	US 6 089 653 A (HOTALING ET AL) 18 juli 2000 (2000-07-18) kolom 11, regel 1 - regel 14; figuur 16	5,6
X	GB 2 342 858 A (MARK ALLEN * BENSON) 26 april 2000 (2000-04-26) figuren 1-6	1
A	US 4 545 613 A (MARTEL ET AL) 8 oktober 1985 (1985-10-08) kolom 3, regel 13 - regel 44; figuren 1,8	1
	-/--	

Verdere documenten worden vermeld in het vervolg van vak C.

Leden van dezelfde octrooifamilie zijn vermeld in een bijlage

° Speciale categorieën van aangehaalde documenten

- "A" document dat de algemene stand van de techniek weergeeft, maar niet beschouwd wordt als zijnde van bijzonder belang
- "E" eerder document, maar gepubliceerd op de datum van indiening of daarna
- "L" document dat het beroep op een recht van voorrang aan twijfel onderhevig maakt of dat aangehaald wordt om de publikatiedatum van een andere aanhaling vast te stellen of om een andere reden zoals aangegeven
- "O" document dat betrekking heeft op een mondelinge uiteenzetting, een gebruik, een tentoonstelling of een ander middel
- "P" document gepubliceerd voor de datum van indiening maar na de ingeroepen datum van voorrang

"T" later document, gepubliceerd na de datum van indiening of datum van voorrang en niet in strijd met de aanvraag, maar aangehaald ter verduidelijking van het principe of de theorie die aan de uitvinding ten grondslag ligt

"X" document van bijzonder belang; de uitvinding waarvoor uitsluitende rechten worden aangevraagd kan niet als nieuw worden beschouwd of kan niet worden beschouwd op inventiviteit te berusten

"Y" document van bijzonder belang; de uitvinding waarvoor uitsluitende rechten worden aangevraagd kan niet worden beschouwd als inventief wanneer het document beschouwd wordt in combinatie met één of meerdere soortgelijke documenten, en deze combinatie voor een deskundige voor de hand ligt

"&" document dat deel uitmaakt van dezelfde octrooifamilie

Datum waarop het nieuwheidsonderzoek van internationaal type werd voltooid

5 Augustus 2005

Verzenddatum van het rapport van het nieuwheidsonderzoek van internationaal type

Naam en adres van de instantie

European Patent Office, P.B. 5818 Patentlaan 2  
NL - 2280 HV Rijswijk  
Tel. (+31-70) 340-2040, Tx. 31 651 epo nl,  
Fax: (+31-70) 340-3016

De bevoegde ambtenaar

Cauderlier, F

VERSLAG VAN HET NIEUWHEIDSONDERZOEK VAN  
INTERNATIONAAL TYPE

Nummer van het verzoek om een nieuwheidsonderzoek

BE 200400502

C.(Vervolg). VAN BELANG GEACHTE DOCUMENTEN

Categorie °	Geciteerde documenten, eventueel met aanduiding van speciaal van belang zijnde passages	Van belang voor conclusie nr.
A	US 4 809 724 A (FUSER ET AL) 7 maart 1989 (1989-03-07) figuren 2,3 -----	1
A	EP 0 339 890 A (HESTAIR MACLAREN LIMITED; MACLAREN LIMITED) 2 november 1989 (1989-11-02) figuur 3 -----	1
A	US 6 241 274 B1 (HUANG MING-TAI) 5 juni 2001 (2001-06-05) het gehele document -----	1
A	CH 282 312 A (CAPREZ, CHRISTIAN) 30 april 1952 (1952-04-30) figuren -----	1

VERSLAG VAN HET NIEUWHEIDSONDERZOEK VAN

INTERNATIONAAL TYPE

Informatie over leden van dezelfde octrooifamilie

Nummer van het verzoek om een nieuwheidsonderzoek

BE 200400502

In het rapport genoemd octrooigescrift	Datum van publicatie	Overeenkomend(e) geschrift(en)	Datum van publicatie
FR 2840372	A	05-12-2003	FR 2840371 A1 05-12-2003
			FR 2840372 A1 05-12-2003
			AU 2003255619 A1 19-12-2003
			EP 1545957 A1 29-06-2005
			WO 03101804 A1 11-12-2003
US 6089653	A	18-07-2000	AU 9577798 A 23-04-1999
			WO 9916336 A1 08-04-1999
GB 2342858	A	26-04-2000	GEEN
US 4545613	A	08-10-1985	GB 2136685 A ,B 26-09-1984
			JP 59176127 A 05-10-1984
US 4809724	A	07-03-1989	BR 6700472 U 18-10-1988
EP 0339890	A	02-11-1989	AT 102883 T 15-04-1994
			AU 636840 B2 13-05-1993
			AU 3332589 A 26-10-1989
			DE 68913791 D1 21-04-1994
			DE 68913791 T2 18-08-1994
			EP 0339890 A2 02-11-1989
			ES 2050793 T3 01-06-1994
			JP 2014969 A 18-01-1990
			US 5028061 A 02-07-1991
US 6241274	B1	05-06-2001	AU 705007 B3 13-05-1999
			GB 2345472 A ,B 12-07-2000
CH 282312	A	30-04-1952	GEEN