



SUOMI—FINLAND

(FI)

Patentti- ja rekisterihallitus
Patent- och registerstyrelsen

PATENTTIHAKEMUS—PATENTANSÖKAN
[A] TIIVISTELMÄ—SAMMANDRAG

(11) (21) Patentihakemus-Patentansökan 833592
(51) Kv.lk.³/Int.Cl.³ E 01 H 1/04
(22) Hakemispäivä-Ansökningsdag 3.10.83
(23) Alkupäivä-Löpdag
(41) Tullut julkiseksi-Blivit offentlig 3.10.83
(86) Kv. hakemus-Int. ansökan PCT/GB83/00024
(30) Etuoikeus-Prioritet 3.2.82 GB 8203086

(71) Hakija/Sökande: Motomop Limited, Shepton Montague, Wincanton, Somerset, Englanti

(72) Keksijä/Uppfinnare: Weatherill, Louis

(74) Asiamies/Ombud: Forssen & Salomaa

(54) Keksinnön nimitys/Uppfinningens benämning: Kone pintaveden poistamiseksi. Maskin för avlägsnande av ytvatten.

(57) Tiivistelmä

Kone nesteen absorboimiseksi pinnalta, kuten pelikenttää, käsittää käyttötalan (4), joka on varustettu nestettä absorboivalla elementillä (12). Elementti (12) on valmistettu vaahtomuovista tai -kumista olevasta peruserroksesta (15), joka on varustettu ulkopinnaltaan vahvistuserroksella (16), joka koostuu kuitumaisesta karkeasta kangasmateriaalista tai rimoista, jotka on järjestetty verkon muotoon. Vahvistuserros (16) estää vaahtomateriaalin kulutusta ja hankautumista ja saa aikaan paremman veden noston puhdistettavalta pinnalta.

(57) Sammandrag

En maskin för absorberande av en vätska från en yta, såsom ett spelfält, omfattar en drivvals (4), som är försedd med ett vätskeabsorberande element (12). Elementet (12) är tillverkat av ett grundskikt (15) av skumplast eller -gummi, som på sin yttre yta är försett med ett förstärkningsskikt (16), som består av ett fiberartat grovt vävmaterial eller av ribbor, som är anordnade i form av ett nät. Förstärkningsskiktet (16) förhindrar förslitning och skavning av skummaterial och åstadkommer en bättre vattenuptagning från ytan som skall rengöras.

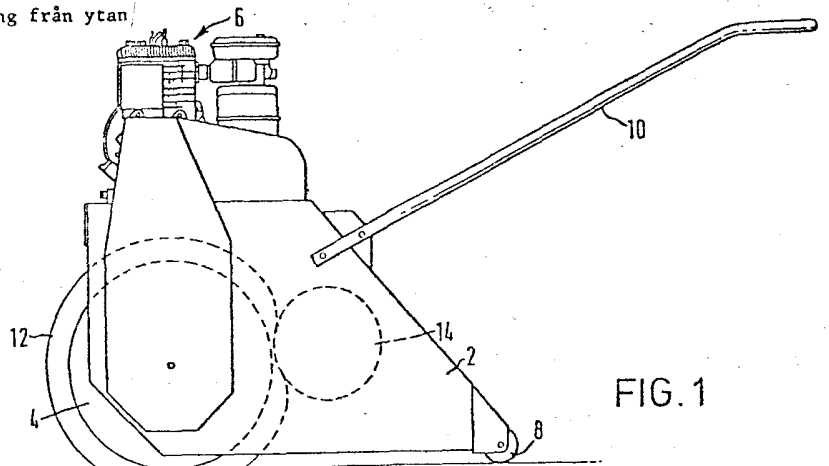


FIG. 1