

(12) 按照专利合作条约所公布的国际申请

(19) 世界知识产权组织
国际局

(43) 国际公布日
2014年6月19日 (19.06.2014)



(10) 国际公布号
WO 2014/091451 A3

- (51) 国际专利分类号:
E01C 1/00 (2006.01)
- (21) 国际申请号: PCT/IB2013/060886
- (22) 国际申请日: 2013年12月12日 (12.12.2013)
- (25) 申请语言: 中文
- (26) 公布语言: 中文
- (30) 优先权:
PCT/CN2012/086469 2012年12月12日 (12.12.2012)
CN
- (72) 发明人: 及
- (71) 申请人: 许军 (XU, Jun) [CN/CN]; 中国江苏省南通市南通经济开发区通盛大道 188 号 A-618 屈洋, Jiangsu 226009 (CN)。
- (72) 发明人: 马儒争 (MA, Ruzheng); 中国江苏省南通市南通经济开发区通盛大道 188 号, Jiangsu 226009 (CN)。
- (74) 代理人: 屈洋 (QU, Yang); 中国江苏省南通市南通经济开发区通盛大道 188 号 A-618, Jiangsu 226009 (CN)。
- (81) 指定国 (除另有指明, 要求每一种可提供的国家保护): AE, AG, AL, AM, AO, AT, AU, AZ, BA, BB, BG, BH, BN, BR, BW, BY, BZ, CA, CH, CL, CN, CO, CR, CU, CZ, DE, DK, DM, DO, DZ, EC, EE, EG, ES, FI, GB, GD, GE, GH, GM, GT, HN, HR, HU, ID, IL, IN, IR, IS, JP, KE, KG, KN, KP, KR, KZ, LA, LC, LK, LR, LS, LT, LU, LY, MA, MD, ME, MG, MK, MN, MW, MX, MY, MZ, NA, NG, NI, NO, NZ, OM, PA, PE, PG, PH, PL, PT, QA, RO, RS, RU, RW, SA, SC, SD, SE, SG, SK, SL, SM, ST, SV, SY, TH, TJ, TM, TN, TR, TT, TZ, UA, UG, US, UZ, VC, VN, ZA, ZM, ZW。
- (84) 指定国 (除另有指明, 要求每一种可提供的地区保护): ARIPO (BW, GH, GM, KE, LR, LS, MW, MZ, NA, RW, SD, SL, SZ, TZ, UG, ZM, ZW), 欧亚 (AM, AZ, BY, KG, KZ, RU, TJ, TM), 欧洲 (AL, AT, BE, BG, CH, CY, CZ, DE, DK, EE, ES, FI, FR, GB, GR, HR, HU, IE, IS, IT, LT, LU, LV, MC, MK, MT, NL, NO, PL, PT, RO,

[见续页]

(54) Title: SITUATION-ADAPTIVE MULTI-LAYERED HIGHWAY TOLL STATION

(54) 发明名称: 容错型多层公路收费站

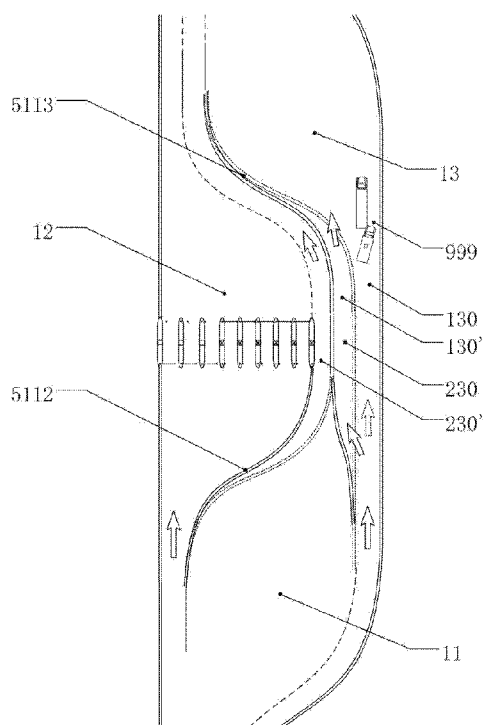


图.5 / FIG. 5

(57) Abstract: A multi-layer compact highway toll station containing 3 to 5 layers of toll areas in a single travel direction, among which one is a "D" shaped toll area (12, 22), and the rest are double-"S" shaped toll areas (11, 13, 21, 23); toll areas of different layers are separated by "S" shaped barriers; each toll area has an independent entry lane (130) and an independent exit lane (230). Each toll area includes 3 to 10 toll lanes arranged in parallel; and among the toll lanes within each toll area, lanes that border neighboring toll areas that are separated by barriers are widened.

(57) 摘要: 一种多层公路收费站, 在单个行车方向上包含有 3-5 层收费区, 其中包括一个"D"形收费区域 (12、22), 其余为"双S"形收费区域 (11、13、21、23), 不同层的收费区域之间以"S"形的栅栏隔离, 每个收费区域都具有一个独立的入口通道 (130) 和一个独立的出口通道 (230)。每个收费区域包括 3-10 个并列的收费通道, 位于各收费区域内的各收费通道中紧邻收费区分隔栅栏的边界收费通道是加宽的。

WO 2014/091451 A3

RS, SE, SI, SK, SM, TR), OAPI (BF, BJ, CF, CG, CI, CM, GA, GN, GQ, GW, KM, ML, MR, NE, SN, TD, TG)。

本国际公布:

— 包括国际检索报告(条约第 21 条(3))。

(88) 国际检索报告公布日期: 2014 年 8 月 7 日

INTERNATIONAL SEARCH REPORT

International application No.

PCT/IB2013/060886

A. CLASSIFICATION OF SUBJECT MATTER

E01C 1/00 (2006.01) i

According to International Patent Classification (IPC) or to both national classification and IPC

B. FIELDS SEARCHED

Minimum documentation searched (classification system followed by classification symbols)

E01C 1, G07B 15, E01F 9, E01F 13, E01F 15, E04H 1/12

Documentation searched other than minimum documentation to the extent that such documents are included in the fields searched

Electronic data base consulted during the international search (name of data base and, where practicable, search terms used)

WPI, EPODOC, CNPAT, CNKI: high-speed, exit, entrance, passage, park, toll, charge, fare, fee, pay, spend, cost, money, cash, road, highroad, highway, chaussee, speedway, freeway, thruway, collection, station, gate, booth

C. DOCUMENTS CONSIDERED TO BE RELEVANT

Category*	Citation of document, with indication, where appropriate, of the relevant passages	Relevant to claim No.
A	JP H07292630 A (NISHIMORIH), 07 November 1995 (07.11.1995), description, paragraphs 19-43, and figures 1 and 3	1-10
A	CN 1178960 A (ZHU, Shouchen), 15 April 1998 (15.04.1998), the whole document	1-10
A	CN 202033807 U (WANG, Zhongtie), 09 November 2011 (09.11.2011), the whole document	1-10
A	CN 102360522 A (ZHEJIANG INSTITUTE OF COMMUNICATIONS), 22 February 2012 (22.02.2012), the whole document	1-10
A	JP 2008031779 A (SAKAMOTO ATSUNOBU et al.), 14 February 2008 (14.02.2008), the whole document	1-10
A	KR 100783019 B1 (KYONG DONG ENGINEERING CO., LTD.), 07 December 2007 (07.12.2007), the whole document	1-10

Further documents are listed in the continuation of Box C.

See patent family annex.

<p>* Special categories of cited documents:</p> <p>“A” document defining the general state of the art which is not considered to be of particular relevance</p> <p>“E” earlier application or patent but published on or after the international filing date</p> <p>“L” document which may throw doubts on priority claim(s) or which is cited to establish the publication date of another citation or other special reason (as specified)</p> <p>“O” document referring to an oral disclosure, use, exhibition or other means</p> <p>“P” document published prior to the international filing date but later than the priority date claimed</p>	<p>“T” later document published after the international filing date or priority date and not in conflict with the application but cited to understand the principle or theory underlying the invention</p> <p>“X” document of particular relevance; the claimed invention cannot be considered novel or cannot be considered to involve an inventive step when the document is taken alone</p> <p>“Y” document of particular relevance; the claimed invention cannot be considered to involve an inventive step when the document is combined with one or more other such documents, such combination being obvious to a person skilled in the art</p> <p>“&” document member of the same patent family</p>
---	---

Date of the actual completion of the international search
01 April 2014 (01.04.2014)

Date of mailing of the international search report
08 May 2014 (08.05.2014)

Name and mailing address of the ISA/CN:
State Intellectual Property Office of the P. R. China
No. 6, Xitucheng Road, Jimenqiao
Haidian District, Beijing 100088, China
Facsimile No.: (86-10) 62019451

Authorized officer
CUI, Ruimei
Telephone No.: (86-10) **62085032**

INTERNATIONAL SEARCH REPORT
Information on patent family members

International application No.
PCT/IB2013/060886

Patent Documents referred in the Report	Publication Date	Patent Family	Publication Date
JP H07292630 A	07.11.1995	None	
CN 1178960 A	15.04.1998	CN 1093670 C	30.10.2002
CN 202033807 U	09.11.2011	None	
CN 102360522 A	22.02.2012	CN 102360522 B	13.11.2013
JP 2008031779 A	14.02.2008	None	
KR 100783019 B1	07.12.2007	None	

A. 主题的分类 E01C 1/00(2006.01)i 按照国际专利分类(IPC)或者同时按照国家分类和IPC两种分类		
B. 检索领域 检索的最低限度文献(标明分类系统和分类号) E01C 1, G07B 15, E01F 9, E01F 13, E01F 15, E04H1/12 包含在检索领域中的除最低限度文献以外的检索文献		
在国际检索时查阅的电子数据库(数据库的名称, 和使用的检索词(如使用)) WPI, EPODOC, CNPAT, CNKI: 道路, 公路, 高速, 快速, 出口, 入口, 收费, 缴费, 交费, 收钱, 交钱, 通行, 通道, 停车, toll, charge, fare, fee, pay, spend, cost, money, cash, road, highroad, highway, chaussee, speedway, freeway, thruway, collection, station, gate, booth		
C. 相关文件		
类 型*	引用文件, 必要时, 指明相关段落	相关的权利要求
A	JP H07292630 A (NISHIMORIH) 1995年 11月 07日 (1995 - 11 - 07) 说明书第19-43段及附图1、3	1-10
A	CN 1178960 A ((朱守晨)) 1998年 4月 15日 (1998 - 04 - 15) 全文	1-10
A	CN 202033807 U ((王铁中)) 2011年 11月 09日 (2011 - 11 - 09) 全文	1-10
A	CN 102360522 A ((浙江交通职业技术学院)) 2012年 2月 22日 (2012 - 02 - 22) 全文	1-10
A	JP 2008031779 A ((SAKAMOTO ATSUNOBU 等)) 2008年 2月 14日 (2008 - 02 - 14) 全文	1-10
A	KR 100783019 B1 ((KYONG DONG ENGINEERING CO LTD)) 2007年 12月 07日 (2007 - 12 - 07) 全文	1-10
<input type="checkbox"/> 其余文件在C栏的续页中列出。 <input checked="" type="checkbox"/> 见同族专利附件。		
* 引用文件的具体类型: “A” 认为不特别相关的表示了现有技术一般状态的文件 “E” 在国际申请日的当天或之后公布的在先申请或专利 “L” 可能对优先权要求构成怀疑的文件, 或为确定另一篇引用文件的公布日而引用的或者因其他特殊理由而引用的文件(如具体说明的) “O” 涉及口头公开、使用、展览或其他方式公开的文件 “P” 公布日先于国际申请日但迟于所要求的优先权日的文件 “T” 在申请日或优先权日之后公布, 与申请不相抵触, 但为了理解发明之理论或原理的在后文件 “X” 特别相关的文件, 单独考虑该文件, 认定要求保护的发明不是新颖的或不具有创造性 “Y” 特别相关的文件, 当该文件与另一篇或者多篇该类文件结合并且这种结合对于本领域技术人员为显而易见时, 要求保护的发明不具有创造性 “&” 同族专利的文件		
国际检索实际完成的日期 2014年 4月 01日	国际检索报告邮寄日期 2014年 5月 08日	
ISA/CN的名称和邮寄地址 中华人民共和国国家知识产权局(ISA/CN) 中国北京市海淀区蓟门桥西土城路6号 100088 中国 传真号 (86-10)62019451	授权官员 崔瑞梅 电话号码 (86-10)62085032	

国际检索报告
关于同族专利的信息

国际申请号 PCT/IB2013/060886

检索报告引用的专利文件	公布日 (年/月/日)	同族专利	公布日 (年/月/日)
JP H07292630 A	1995年 11月 07日	无	
CN 1178960 A	1998年 4月 15日	CN 1093670 C	2002年 10月 30日
CN 202033807 U	2011年 11月 09日	无	
CN 102360522 A	2012年 2月 22日	CN 102360522 B	2013年 11月 13日
JP 2008031779 A	2008年 2月 14日	无	
KR 100783019 B1	2007年 12月 07日	无	