



(12) 发明专利

(10) 授权公告号 CN 109718420 B

(45) 授权公告日 2022. 05. 06

(21) 申请号 201711019527.9

A61M 37/00 (2006.01)

(22) 申请日 2017.10.27

审查员 徐昌琦

(65) 同一申请的已公布的文献号

申请公布号 CN 109718420 A

(43) 申请公布日 2019.05.07

(73) 专利权人 研能科技股份有限公司

地址 中国台湾新竹市科学园区研发二路28号1楼

(72) 发明人 莫皓然 莫立邦 李伟铭 黄启峰 韩永隆

(74) 专利代理机构 隆天知识产权代理有限公司

72003

专利代理师 聂慧荃 郑特强

(51) Int. Cl.

A61M 5/142 (2006.01)

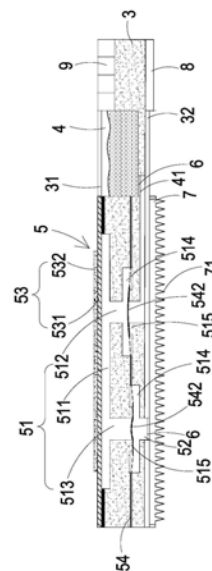
权利要求书2页 说明书6页 附图12页

(54) 发明名称

穿戴式人体胰岛素注入供液装置

(57) 摘要

一种穿戴式人体胰岛素注入供液装置,透过环带结构绑固,其具有载体,载体上架构有储液腔室及导流致动单元,并装设传感器及驱动芯片。导流致动单元具有导液通道,连通储液腔室的储液出口及导液出口。传感器抵触人体皮肤以监测汗液中血糖含量的监测数值。驱动芯片自传感器接收监测数值判读,据以控制导流致动单元的致动,并控制储液出口及导液出口的阀开关的开关状态。导流致动单元受驱动后产生压力梯度,使储液腔室中的胰岛素液体经由导液通道输出至导液出口,流入贴附于导流致动单元下方的微针贴片,并透过多个支空心微针注入皮下组织中。



1. 一种穿戴式人体胰岛素注入供液装置, 包含:

一本体, 具有一容置空间;

一环带结构, 其两端连接该本体的两侧;

一载体, 设置于该本体的该容置空间中;

一储液腔室, 架构于该载体上以储存胰岛素液体, 并具有一储液出口;

一导流致动单元, 架构于该载体上, 具有一导液通道, 连通该储液腔室的该储液出口, 并连通一导液出口, 该导液通道包含一压力腔室、一入口通道及一出口通道, 该入口通道连通该储液腔室的该储液出口, 该出口通道连通至该导液出口, 且该入口通道及该出口通道相互隔开, 并透过该压力腔室连通, 而该导流致动单元并设置有一致动器封盖该压力腔室, 以驱动压缩该压力腔室体积, 使该胰岛素液体受挤压流动并由该导液出口输出, 该入口通道、该出口通道中分别设置一阀片, 供该导流致动单元的致动压缩该压力腔室而控制该入口通道、该出口通道的开关状态;

多个阀开关, 该储液出口及该导液出口各自设置一阀开关;

一微针贴片, 贴附于该导流致动单元下方, 以封闭该导液出口, 并具有多个空心微针, 供微创插入人体皮肤导出该胰岛素液体注入皮下组织中;

一传感器, 架构设置于该载体上, 以抵触人体皮肤上监测汗液中血糖含量的监测数值;

一气囊, 设置于该环带结构;

一微型气体泵, 与该气囊相通; 以及

一驱动芯片, 架构设置于该载体上, 以控制该导流致动单元的致动、该微型气体泵的致动、控制该多个阀开关的开关状态以及接收该传感器的监测数值判读;

借此, 该环带结构穿戴于人体皮肤上, 以该驱动芯片控制该微型气体泵致动而使该气囊充气, 并使该环带结构紧贴该人体皮肤上, 使该微针贴片能以该多个空心微针微创插入人体皮肤上, 且该传感器监测到人体皮肤流出汗液中所特定血糖含量监测数值时, 由该驱动芯片控制该导流致动单元致动, 同时控制该导液出口的该阀开关开启、该储液出口的该阀开关开启, 供该储液腔室储存的该胰岛素液体由该出口孔输出, 导入该微针贴片中, 并由该多个空心微针导出该胰岛素液体注入于皮下组织中。

2. 如权利要求1所述的穿戴式人体胰岛素注入供液装置, 其特征在于, 该致动器包含有一承载件及一致动元件, 该承载件封盖该压力腔室, 且在一表面上贴附该致动元件, 利用该致动元件产生形变而连动该承载件上下振动, 以压缩该压力腔室体积, 使该胰岛素液体受挤压流动。

3. 如权利要求2所述的穿戴式人体胰岛素注入供液装置, 其特征在于, 该致动元件为一压电元件。

4. 如权利要求1所述的穿戴式人体胰岛素注入供液装置, 其特征在于, 该载体在该入口通道、该出口通道处具有凸部结构, 以产生一预力顶触该阀片, 借以防止该胰岛素液体逆流。

5. 如权利要求1所述的穿戴式人体胰岛素注入供液装置, 其特征在于, 该驱动芯片包含有一石墨烯电池, 以提供电源。

6. 如权利要求1所述的穿戴式人体胰岛素注入供液装置, 其特征在于, 该多个阀开关分别包含一保持件、一密封件及一位移件, 其特征在于, 该位移件设置于该保持件及该密封件

之间,以及该保持件、该密封件及该位移件上分别具有多个通孔,而该保持件及该位移件上多个通孔位置相互对准,且该密封件与该保持件的多个通孔位置形成错位不对准。

7.如权利要求6所述的穿戴式人体胰岛素注入供液装置,其特征在于,该位移件为一带电荷的材料,而该保持件为一两极性的导电材料,以令该位移件与该保持件维持不同极性,而朝该保持件靠近,构成该阀开关的开启。

8.如权利要求6所述的穿戴式人体胰岛素注入供液装置,其特征在于,该位移件为一带电荷的材料,而该保持件为一两极性的导电材料,以令该位移件与该保持件维持相同极性,而朝该密封件靠近,构成该阀开关的关闭。

9.如权利要求6所述的穿戴式人体胰岛素注入供液装置,其特征在于,该位移件为一带磁性的材料,而该保持件为一可控变换极性的磁性材料,以令该位移件与该保持件维持不同极性,而朝该保持件靠近,构成该阀开关的开启。

10.如权利要求6所述的穿戴式人体胰岛素注入供液装置,其特征在于,该位移件为一带磁性的材料,而该保持件为一可控变换极性的磁性材料,以令该位移件与该保持件维持相同极性,而朝该密封件靠近,构成该阀开关的关闭。

11.如权利要求7至10项中任一所述的穿戴式人体胰岛素注入供液装置,其特征在于,该保持件由该驱动芯片控制其极性。

12.如权利要求1所述的穿戴式人体胰岛素注入供液装置,其特征在于,该微型气体泵为一压电致动的微型气压动力装置,且该微型气压动力装置包含一微型气体传输装置及一微型阀门装置,当气体自该微型气体传输装置传输至该微型阀门装置内,俾进行集压或卸压作业。

13.如权利要求12所述的穿戴式人体胰岛素注入供液装置,其特征在于,该微型气体传输装置包括依序堆叠设置一进气板、一共振片以及一压电致动器,其特征在于,该压电致动器受驱动时,气体由该进气板进入,并向下传输,进而可使气体于该微型阀门装置内单向流动,且该微型阀门装置包括依序堆叠设置一集气板、一阀门片以及一出口板,该出口板的一出口端是与该气囊相连通;当气体自该微型气体传输装置传输至该微型阀门装置内,是透过该出口板的该出口端以输送至该气囊中进行集压作业,或是透过该出口板的一泄压孔进行泄压作业。

14.如权利要求1所述的穿戴式人体胰岛素注入供液装置,其特征在于,该微针贴片的该多个空心微针之内径介于10微米至550微米。

15.如权利要求1所述的穿戴式人体胰岛素注入供液装置,其特征在于,该微针贴片的该多个空心微针的长度介于400微米至900微米。

16.如权利要求1所述的穿戴式人体胰岛素注入供液装置,其特征在于,该多个空心微针以阵列方式排列,且该多个空心微针中每二者之间的相间距离大于200微米。

17.如权利要求1所述的穿戴式人体胰岛素注入供液装置,其特征在于,该多个空心微针以二氧化硅材料制成。

穿戴式人体胰岛素注入供液装置

【技术领域】

[0001] 本案是关于一种供液装置,尤指一种应用于人体胰岛素注射的穿戴式人体胰岛素注入供液装置。

【背景技术】

[0002] 目前,针对第一型糖尿病及第二型糖尿病的治疗方式主要为补充降糖药物,给药方式包括口服、注射器注射以及胰岛素泵注射。其中口服及注射器注射方式,患者需要每天自行使用血糖仪采血检测自身血糖水平,再根据血糖水平服药。而胰岛素泵系统由留置针和胰岛素泵组成,留置针置于体内固定于体表,用于采血与药物注射;与留置针相连的胰岛素泵,则根据血糖水平控制释放降糖药物。

[0003] 胰岛素由于不能直接口服,只能采用注射方式。注射器注射与胰岛素泵的留置针,不仅在注射时会造成患者疼痛,并都会在体表留下针孔。尤其注射器注射往往需要一日多次,会造成皮下组织因频繁注射而产生硬块。胰岛素泵对留置针的采用减少了注射次数,但整体装致具有一定的体积重量,不便随身携带,设置在身上会影响患者的日常生活和运动。

[0004] 针对上述缺失,本案开发一种安全、便于携带、无痛的智能型穿戴式人体胰岛素注入供液装置,提供患者在日常生活中注射人体胰岛素以随时控制血糖水平,并解决上述传统注射方式的问题。

【发明内容】

[0005] 为了解决传统胰岛素注射方式会造成患者疼痛与不便随身携带的问题,本案提供一种穿戴式人体胰岛素注入供液装置,包含:一本体,具有一容置空间;一环带结构,其两端连接该本体的两侧;一载体,设置于该本体的该容置空间中;一储液腔室,架构于该载体上以储存胰岛素液体,并具有一储液出口;一导流致动单元,架构于该载体上,具有一导液通道,连通该储液腔室的该储液出口,并连通一导液出口,使该导流致动单元驱动后传输该胰岛素液体由该导液出口输出;多个阀开关,该储液出口及该导液出口各自设置一阀开关;一微针贴片,贴附于该导流致动单元下方,以封闭该导液出口,并具有多个支空心微针,供微创插入人体皮肤导出该胰岛素液体注入皮下组织中;一传感器,架构设置于该载体上,以抵触人体皮肤上监测汗液中血糖含量的监测数值;一气囊,设置于该环带结构;一微型气体泵,与该气囊相通;以及一驱动芯片,架构设置于该载体上,以控制该导流致动单元的致动、控制该多个阀开关的开关状态以及接收该传感器的监测数值判读;借此,该环带结构穿戴于人体皮肤上,以该驱动芯片控制该微型气体泵致动而使该气囊充气,并使该环带结构紧贴该人体皮肤上,使该微针贴片能以该多个支空心微针微创插入人体皮肤上,且该传感器监测到人体皮肤流出汗液中特定血糖含量监测数值时,由该驱动芯片控制该导流致动单元致动,同时控制该储液出口的该阀开关开启、该导液出口的该阀开关开启,供该储液腔室储存的该胰岛素液体由该导液出口输出,导入该微针贴片中,并由该多个支空心微针导出该胰岛素液体注入于皮下组织中。

【附图说明】

- [0006] 图1为本案的穿戴式人体胰岛素注入供液装置的结构示意图。
- [0007] 图2为图1所示穿戴式人体胰岛素注入供液装置的剖面示意图。
- [0008] 图3为图2所示的穿戴式人体胰岛素注入供液装置相关结构的剖面示意图。
- [0009] 图4A、图4B为图3所示的穿戴式人体胰岛素注入供液装置的作动流程示意图。
- [0010] 图5为本案的穿戴式人体胰岛素注入供液装置的阀片示意图。
- [0011] 图6A为本案为穿戴式人体胰岛素注入供液装置的阀开关结构示意图。
- [0012] 图6B为图6A所示的阀开关作动示意图。
- [0013] 图7为本案的穿戴式人体胰岛素注入供液装置相关元件的电性连结关系示意图。
- [0014] 图8为本案的穿戴式人体胰岛素注入供液装置穿戴于使用者身上的示意图。
- [0015] 图9A、图9B为本案穿戴式人体胰岛素注入供液装置的微型气体泵的结构示意图。

【实施方式】

[0017] 体现本案特征与优点的一些典型实施例将在后段的说明中详细叙述。应理解的是本案能够在不同的态样上具有各种的变化,其皆不脱离本案的范围,且其中的说明及图示在本质上是当作说明之用,而非架构于限制本案。

[0018] 本案为一种穿戴式人体胰岛素注入供液装置,请参阅图1、图2及图3,

[0019] 穿戴式人体胰岛素注入供液装置100包含一本体1、一环带结构2、一载体3、一储液腔室4、一导流致动单元5、多个阀开关6、微针贴片7、一传感器8、以及一驱动芯片9。其中,本体1具有一容置空间11,而环带结构2的两端连接本体1的两侧,使本体1透过环带结构2固定于使用者的身体上(如图8所示),如:手腕、脚踝、脖子等部位,来达到穿戴式的目的,提升携带的便利性;载体3则容设于本体1的容置空间11内,并于载体凹设一储液腔室4,用以储存人体胰岛素的液体,并具有一储液出口41,用来导出储液腔室4内的胰岛素液体,而储液腔室4凹设在载体3上并以一盖板31予以密封;导流致动单元5架构于载体30上,并具有一导液通道51及一导液出口52,导液通道51与储液腔室4的储液出口41连通,导流致动单元5作动后,产生一汲取力,通过与导液通道51相通的储液出口41来汲取储液腔室4内部的胰岛素液体,进入导流致动单元5,再由导液出口52排出;多个阀开关6于本实施例中其数量为两个,但不以此为限,阀开关6分别设置于储液出口41及导液出口52并封闭两者,透过阀开关6的开关状态(开启/关闭),进一步控制储液出口41及导液出口52通过的胰岛素液体的流量,避免过量或是胰岛素不足的情况发生;

[0020] 微针贴片7贴附于导流致动单元5下方,并封闭导液出口52,微针贴片7具有多个空心微针71,当导液出口52排出胰岛素液体时,多个空心微针71透过无创或微创插入人体皮肤,并将胰岛素液体注入皮下组织内;而传感器8及驱动芯片9采微机电制程(MEMS)整合于载体1上,传感器8架构于载体3上能抵触人体皮肤来监测汗液,来获得血糖含量的监测数值;此外,本体1邻近使用者皮肤的表面具有一通孔(未图示),通孔与容置空间11相通,通孔供该微针贴片7穿设其中,与使用者皮肤接触。

[0021] 上述的微针贴片7的多个空心微针71为为能刺穿皮肤的微米级尺寸针孔,

[0022] 其材料可为高分子聚合物、金属或硅,较佳者为具高生物相容性的二氧化硅,空心微针71的孔径大小为可供胰岛素分子通过,较佳者,空心微针71之内径介于10微米(μm)至550微米(μm),空心微针71的长度为介于400微米(μm)至900微米(μm),可插入人体的皮下组

织而刺入深度不触及人体神经,因此完全不会造成疼痛。多个空心微针71设置于微针贴片7上采以阵列方式排列,每一个空心微针71相邻之间离需大于200微米,不至有相互影响导流的干扰,如此阵列方式设置的多个空心微针71,不致有其中一针空心微针71堵塞影响注入流体的功用,还有其他空心微针71能继续保时有注入流体的功用。

[0023] 请继续参阅图3,导流致动单元5的导液通道51包含有一压力腔室511、一入口通道512及一出口通道513,入口通道512用于连通储液腔室4的储液出口41,出口通道513连通至导液出口52,入口通道512及一出口通道513在载体3上贯通且为相互隔开,而载体3上凹设一压力腔室511分别连通入口通道512与出口通道513的一端,且压力腔室511上方受致动器53封盖密封,而入口通道512设置于载体3上并于另一端以一封盖件32予以封盖,使另一端连通储液腔室4的储液出口41形成一密封的流体通道,而出口通道512另一端形成的开口即为导液出口52。如此上述入口通道512、压力腔室511、出口通道513,以及导液出口52依序串连相通所构成的流体通路。

[0024] 上述的导流致动单元5更包含有一致动器53,致动器53具有一承载件531及一致动元件532,承载件531封盖密封压力腔室511,并于其表面贴附致动元件532,利用致动元件532产生形变,驱动承载件531上下振动,改变压力腔室511的体积,使压力腔室511内部的压力发生变化进而产生汲取力,来输送胰岛素液体。

[0025] 请继续参阅图3及图5所示,于导流致动单元5的入口通道512及出口通道513可分别设置一阀片54,以及载体3在入口通道512与出口通道513的一中段位置分别设置有一腔室514及一凸部结构515,其中凸部结构515设置于于入口通道512处,为设置在腔室514底部,而凸部结构515设置出口通道512处,为设置在腔室514顶部,而阀片54在对应腔室514部分区域开设有多个贯孔541,以构成一中央部542连接多个连接部543,使中央部542得以作弹性支撑,如此阀片54分别封盖于入口通道512及出口通道513的腔室514处,驱使中央部542抵触凸部结构515产生一预力作用。

[0026] 因此,如图4A、图4B及图5所示,当储液出口41的阀开关6开启,导流致动单元5开始启动后,于导流致动单元5内产生压力差,带动入口通道512上的阀片54的中央部542向上远离入口通道512处的凸部结构515,使入口通道512的胰岛素液体能够通过阀片54的至少一贯孔541进入压力腔室511,再如图4B所示,胰岛素液体进入压力腔室511后,于出口通道513的阀片54的中央部542受导流致动单元5内的压力差,使出口通道513上的阀片54的中央部542向下远离出口通道513处的凸部结构515,供胰岛素液体进入导液出口52。借由上述设置,在致动器53未作动时,于入口通道512及出口通道513上的阀片54的中央部542可分别封闭隔绝入口通道512及出口通道513,如此一来,可防止胰岛素液体于入口通道512与出口通道513发生逆流。

[0027] 请参阅图6A及图6B,阀开关6为包含一保持件61、一密封件62以及一位移件63。位移件63设置于保持件61及密封件62之间并于两者间位移,保持件61上分别具有至少两个通孔611,而位移件63对应保持件61上通孔611位置也设通孔631,保持件61的通孔611及位移件63的通孔631,其位置为大致相互对准,以及密封件62上设有至少一个通孔621,且密封件62的通孔621与保持件61的通孔611的位置形成错位而不对准。阀开关6的保持件61、密封件62以及位移件63可用石墨烯材料所制成,以形成微型化的阀件。

[0028] 本案的阀开关6的第一实施例态样中,位移件63为一带电荷的材料,保持件61为一

两极性的导电材料,保持件61电性连接一驱动芯片9的控制电路,用以控制保持件61的极性(正电极性或负电极性)。若位移件63为一带负电荷的材料,当阀开关6须受控开启时,驱动芯片9控制保持件61形成一正电极,此时位移件63与保持件61维持不同极性,如此会使位移件63朝保持件61靠近,构成阀开关6的开启(如图6B所示)。反之,若位移件63为一带负电荷的材料,当阀开关6须受控关闭时,驱动芯片9控制保持件61形成一负电极,此时位移件63与保持件61维持相同极性,使位移件63朝密封件62靠近,构成阀开关6的关闭(如图6A所示)。

[0029] 在本案阀开关6的第二实施例态样中,位移件63为一带磁性的材料,而保持件61为一可受控变换极性的磁性材料。保持件61电性连接驱动芯片9的控制电路,用以控制保持件61的极性(正极或负极)。若位移件63为一带负极的磁性材料,当阀开关6须受控开启时,保持件61形成一正极的磁性,此时驱动芯片9控制位移件63与保持件61维持不同极性,使位移件63朝保持件61靠近,构成阀开关6开启(如图6B所示)。反之,若位移件63为一带负极的磁性材料,当阀开关6须受控关闭时,驱动芯片9控制保持件61形成一负极的磁性,此时控制位移件63与保持件61维持相同极性,使位移件63朝密封件62靠近,构成阀开关6的关闭(如图6A所示)。

[0030] 请继续参阅图1及图2所示,本案的穿戴式人体胰岛素注入供液装置可更包含一气囊12及一微型气体泵13,气囊12设置于环带结构2邻近使用者的内表面,微型气体泵13以与气囊12相通的方式设置于该环带结构2上,且微型气体泵13与驱动芯片9电连接。当微型气体泵13接收到驱动芯片9所传递的充气信号后开始启动,由外部吸取空气并传输至气囊12充气,令微针贴片7的这些空心微针71能够插入人体皮肤内,以便胰岛素液体的注入。

[0031] 请参阅图7所示,为本案的一较佳实施例中穿戴式人体胰岛素注入的供液装置的相关元件的电性连结关系示意图,驱动芯片9架构于载体3上,并与微型气体泵13、导流致动单元5、多个阀开关6及传感器8电连接,传感器8抵触人体皮肤以监测人体汗液中血糖含量,并产生一相应的监测数值,驱动芯片9接收传感器8的监测数值后,再决定是否启动导流致动单元5及多个阀开关6来进行胰岛素液体的注入动作。其中,驱动芯片9可更包含一石墨烯电池(图未示),以提供电源。

[0032] 请参阅图8所示,其为穿戴式人体胰岛素注入供液装置穿戴于使用者身上的示意图,当微型气体泵13接收到驱动芯片9所传递的充气信号后开始启动,由外部吸取空气并传输至气囊12充气,令微针贴片7的这些空心微针71能够插入人体皮肤内,以便胰岛素液体的注入。

[0033] 请参阅图9A及图9B所示,上述的该微型气体泵13可为一压电致动的微型气压动力装置,且该微型气压动力装置包含一微型气体传输装置131及一微型阀门装置132,当气体自该微型气体传输装置131传输至该微型阀门装置132内,俾进行集压或卸压作业。其中该微型气体传输装置131包括依序堆叠设置一进气板131a、一共振片131b以及一压电致动器131c,其中该压电致动器131c受驱动时,气体由该进气板131a进入,并向下传输,进而可使气体于该微型阀门装置132内单向流动,且该微型阀门装置132包括依序堆叠设置一集气板132a、一阀门片132b以及一出口板132c,该出口板132c的一出口端(未图示)是与该气囊12相连通;当气体自该微型气体传输装置131传输至该微型阀门装置132内,是透过该出口板132c的该出口端以输送至该气囊12中进行集压作业,或是透过该出口板132c的一泄压孔进行泄压作业。

[0034] 综上所述,本案所提供的穿戴式人体胰岛素注入供液装置,透过导流致动单元的作动产生压力梯度,来传输储液腔室内的胰岛素液体,最后使用微针贴片将胰岛素液体注入使用者皮肤内,来提供使用者胰岛素,并且利用传感器检测使用者血糖含量,经由驱动芯片来控制导流致动单元、阀开关调整注入使用者胰岛素液体的流量及流速,此外,透过气囊来缩减使用者与微针贴片之间距离,并使微针贴片能够确实地插入使用者皮肤,亦可由经由微型气体泵调节气囊内的气体来微调微针贴片进入使用者皮肤的深度。故本发明的穿戴式人体胰岛素注入供液装置可提供胰脏的功用,作为传统的人工胰脏的取代物。

[0035] 本案得由熟知此技术的人士任施匠思而为诸般修饰,然皆不脱如附申请专利范围所欲保护者。

[0036] **【符号说明】**

[0037] 100:穿戴式人体胰岛素注入供液装置

[0038] 1:本体

[0039] 11:容置空间

[0040] 12:气囊

[0041] 13:微型气体泵

[0042] 131:微型气体传输装置

[0043] 131a:进气板

[0044] 131b:共振片

[0045] 131c:压电致动器

[0046] 132:微型阀门装置

[0047] 132a:集气板

[0048] 132b:阀门片

[0049] 132c:出口板

[0050] 2:环带结构

[0051] 3:载体

[0052] 31:盖板

[0053] 32:封盖件

[0054] 4:储液腔室

[0055] 41:储液出口

[0056] 5:导流致动单元

[0057] 51:导液通道

[0058] 511:压力腔室

[0059] 512:入口通道

[0060] 513:出口通道

[0061] 514:腔室

[0062] 515:凸部结构

[0063] 52:导液出口

[0064] 53:致动器

[0065] 531:承载件

- [0066] 532:致动元件
- [0067] 54:阀片
- [0068] 541:贯孔
- [0069] 542:中央部
- [0070] 543:连接部
- [0071] 6:阀开关
- [0072] 61:保持件
- [0073] 62:密封件
- [0074] 63:位移件
- [0075] 611、621、631:通孔
- [0076] 7:微针贴片
- [0077] 71:空心微针
- [0078] 8:传感器
- [0079] 9:驱动芯片。

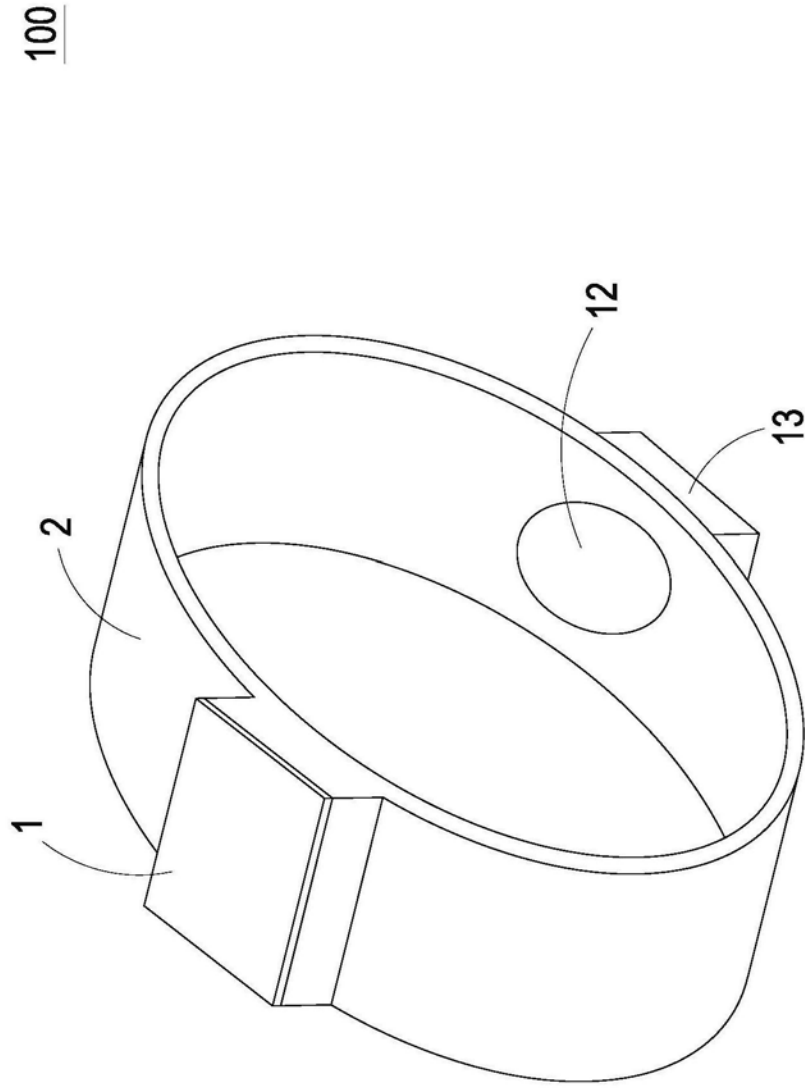


图1

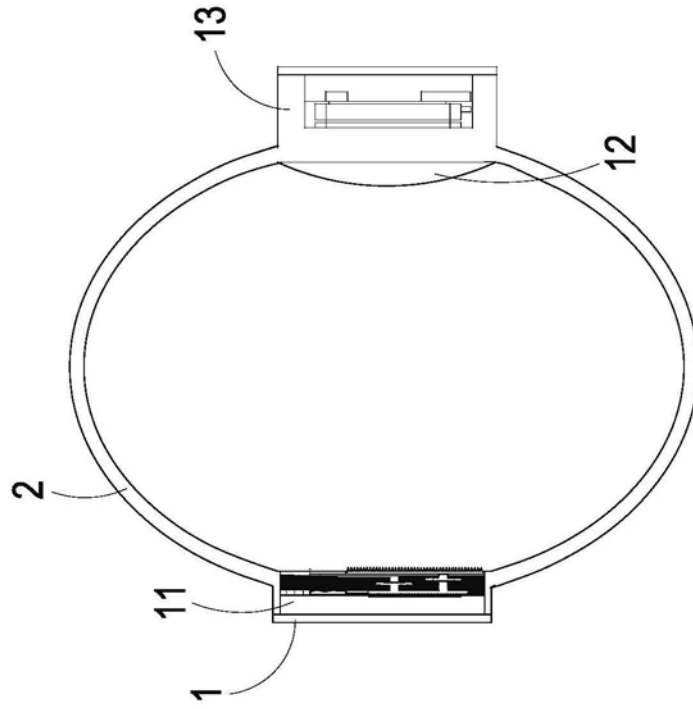


图2

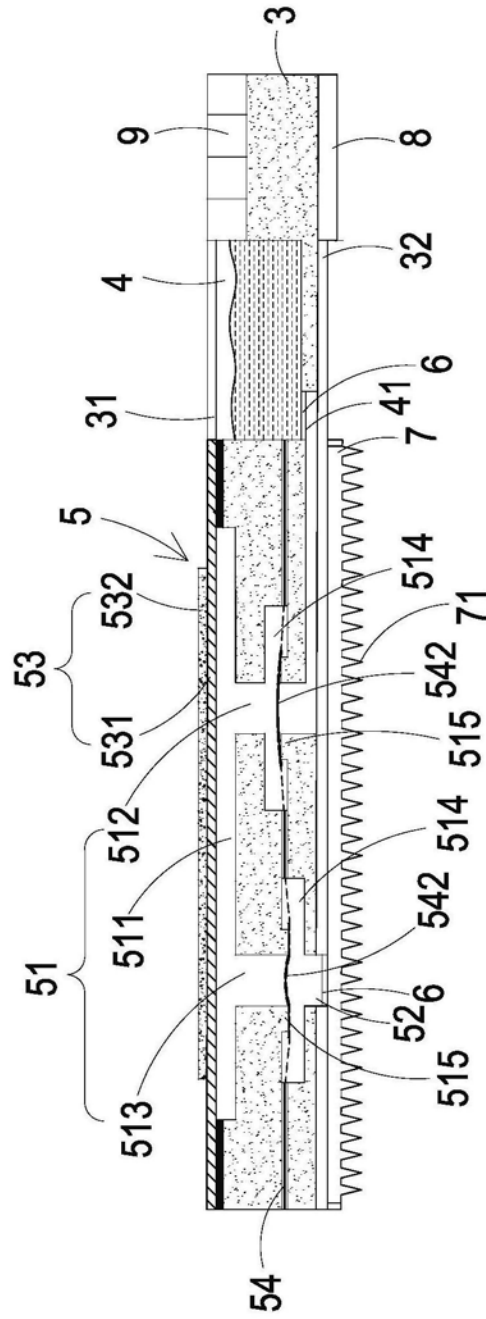


图3

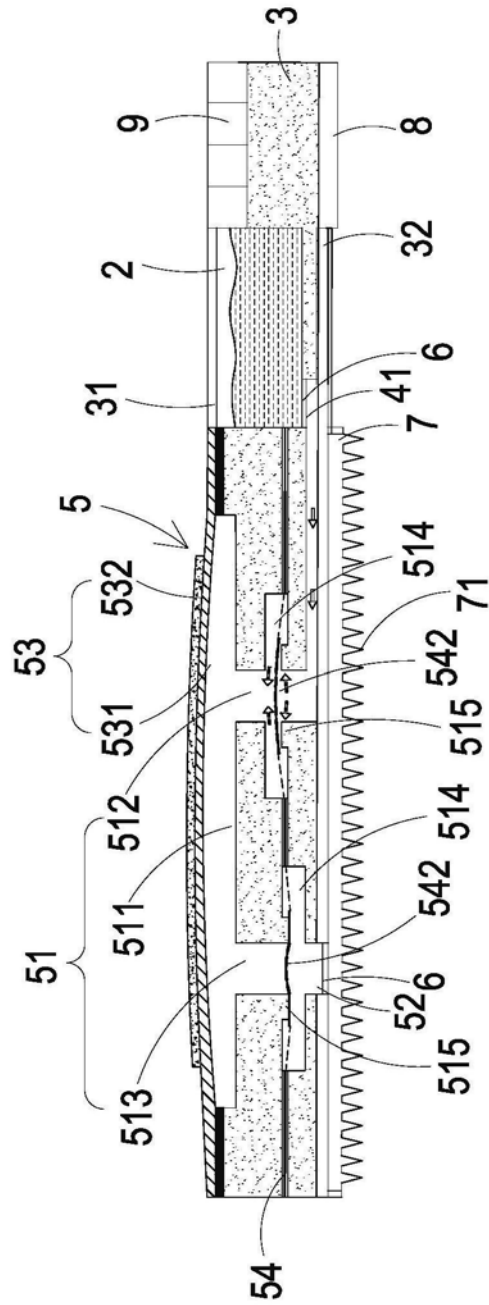


图4A

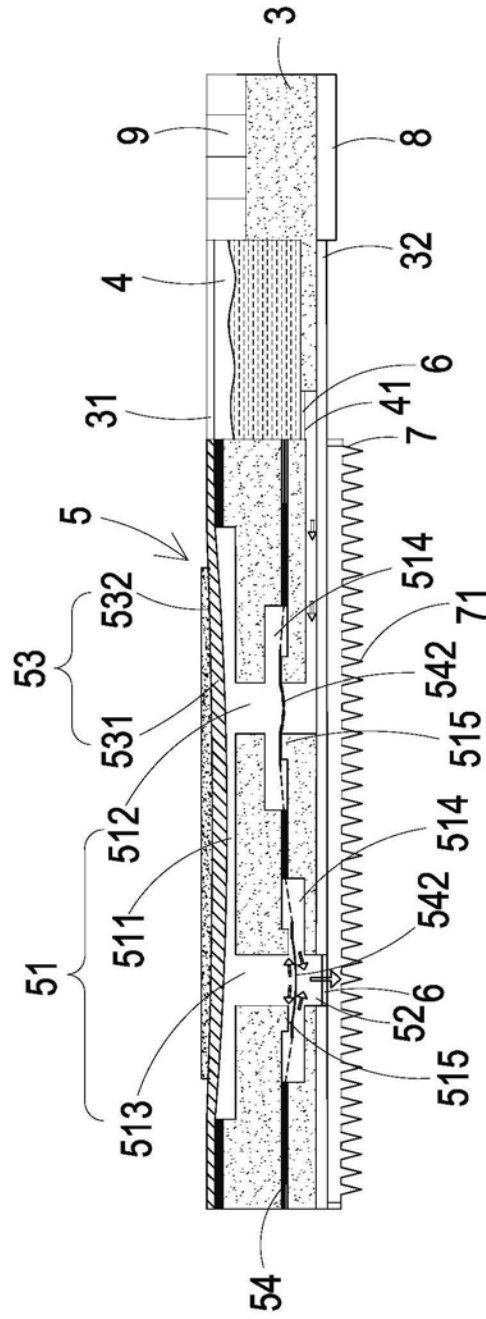


图4B

54

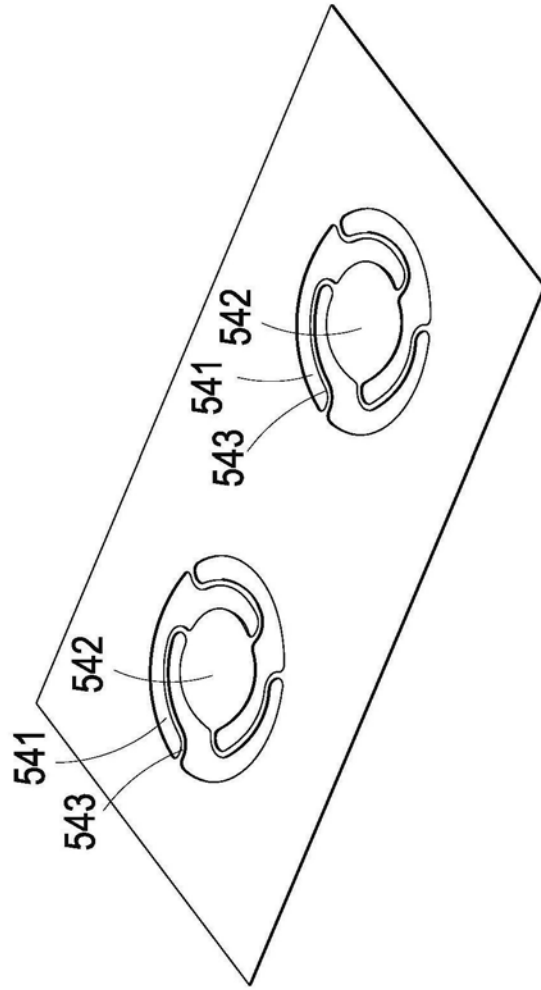


图5

6 |

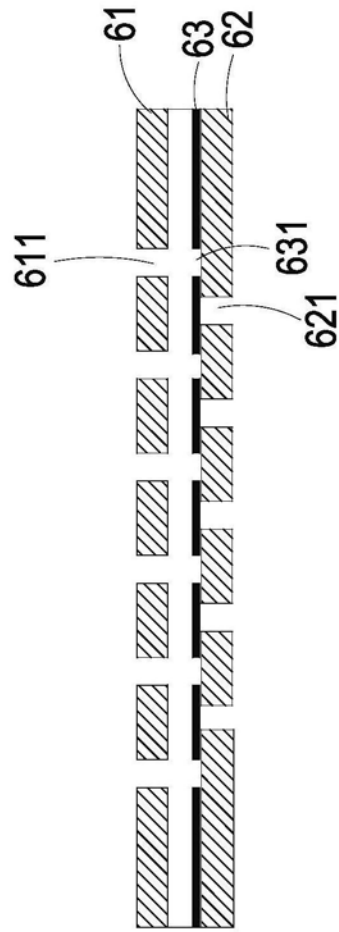


图6A

6

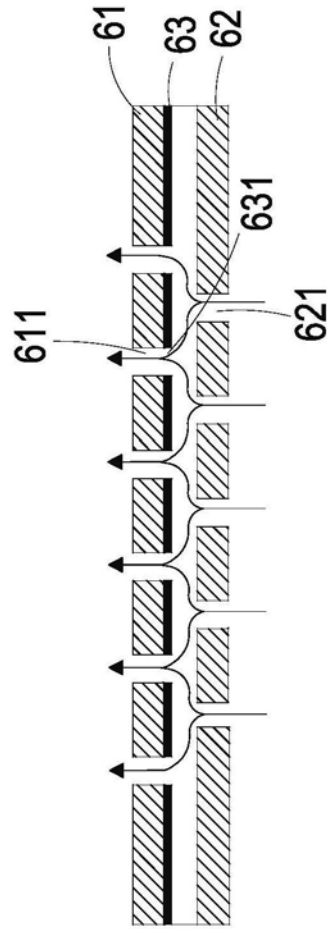


图6B

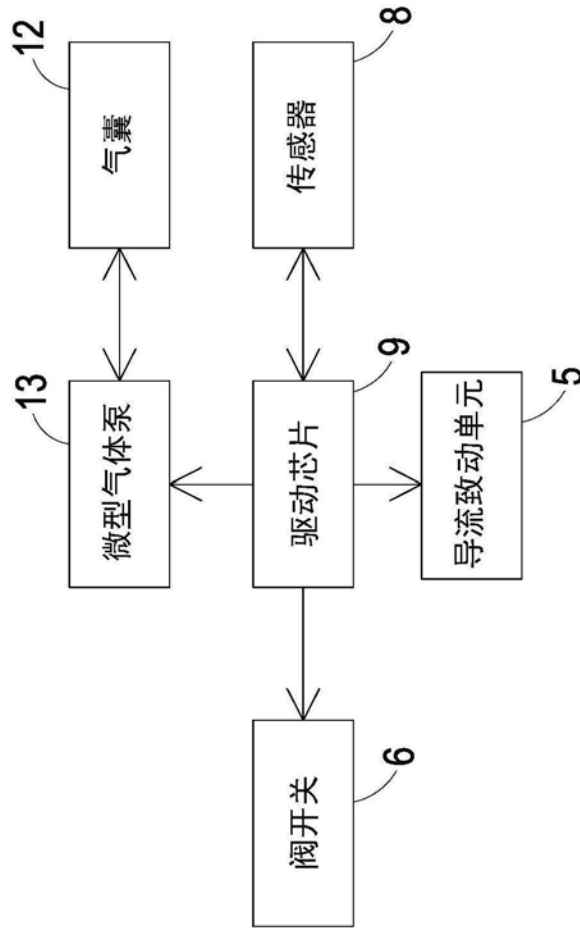


图7

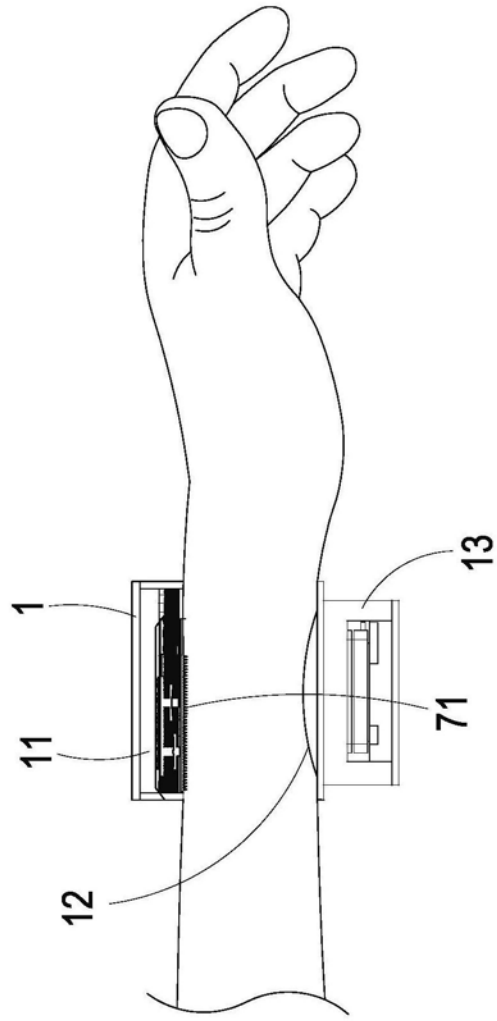


图8

13 |

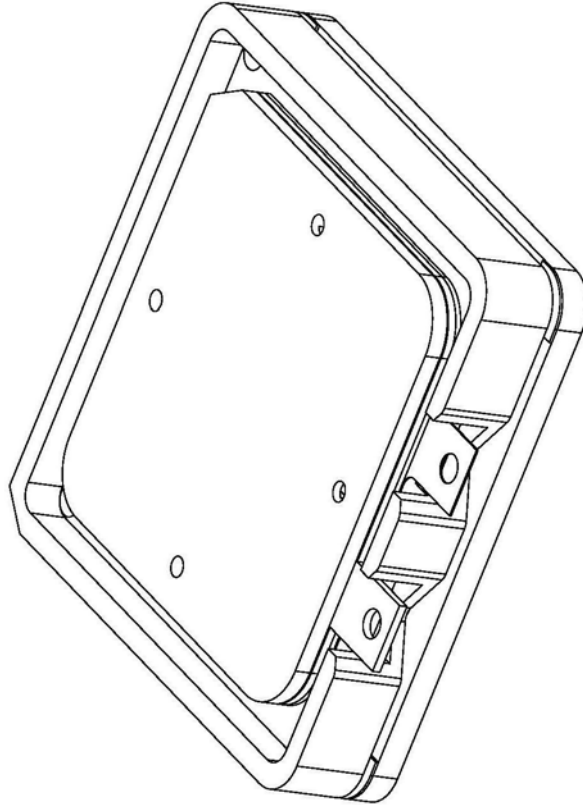


图9A

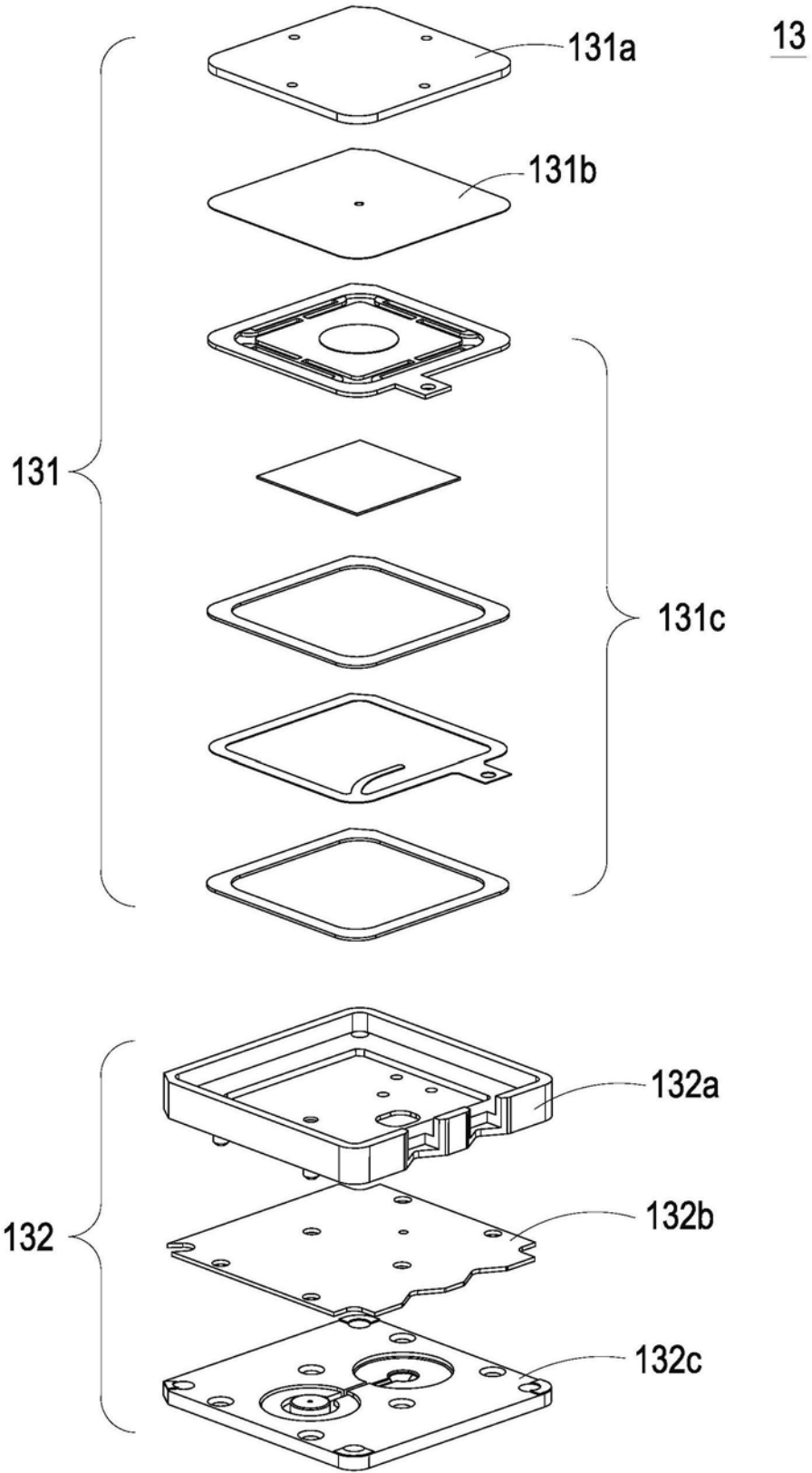


图9B