



(19)中華民國智慧財產局

(12)設計說明書公告本

(11)證書號數：TW D218555 S

(45)公告日：中華民國 111 (2022) 年 05 月 01 日

(21)申請案號：110303244

(22)申請日：中華民國 110 (2021) 年 06 月 22 日

(51)LOC.(13)Cl.：14-01

(30)優先權：2020/12/23 美國

29/763,656

(71)申請人：美商蘋果公司(美國) APPLE INC. (US)

美國

(72)設計人：歐特 萊恩 OTT, RYAN (US)；柏伊 羅伯特 BOYD, ROBERT (US)；磊 渡  
P LE, DUYP. (US)；克羅伊 傑佛瑞 史考特 CROYLE, JEFFREY SCOTT  
(US)；凱斯伯特 馬修 菲力普 CASEBOLT, MATTHEW PHILLIP (US)；克斯特  
羅 馬修 維森 COSTELLO, MATTHEW VINCENT (US)；史瓦希 詹姆士  
SWASEY, JAMES (US)；勞特 吉拉米 RAOULT, GUILLAUME (FR)；庫 克里  
斯多夫 KUH, CHRISTOPHER (DE)；布倫納 羅伯特 BRUNNER, ROBERT (US)

(74)代理人：陳長文

(56)參考文獻：

JP D1618114

JP D1628023

JP D1655362

US D904349

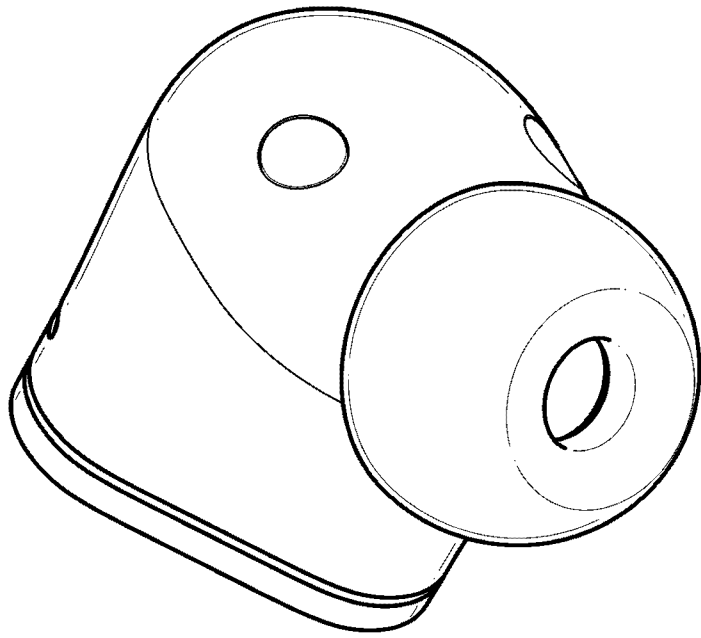
審查人員：張玉玫

圖式數：8 共 6 頁

(54)名稱

耳機

代表圖：



【立體圖1】



D218555

【設計說明書】公告本

【中文設計名稱】

耳機

【英文設計名稱】

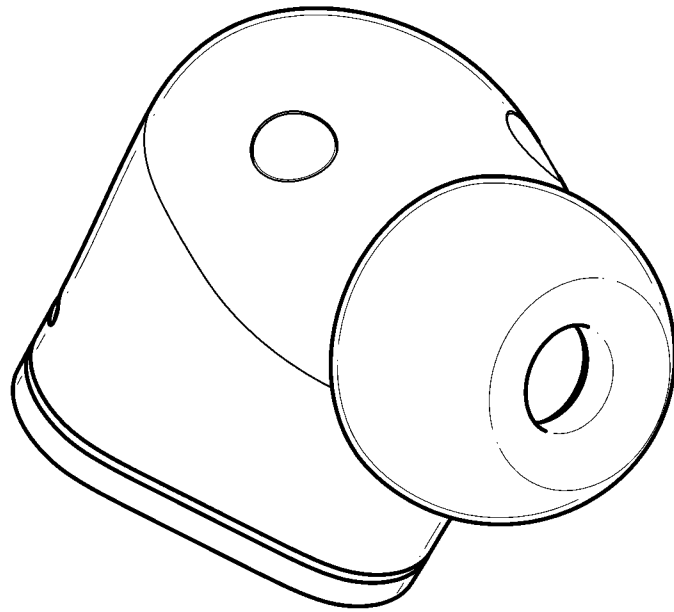
EARPHONE

【物品用途】

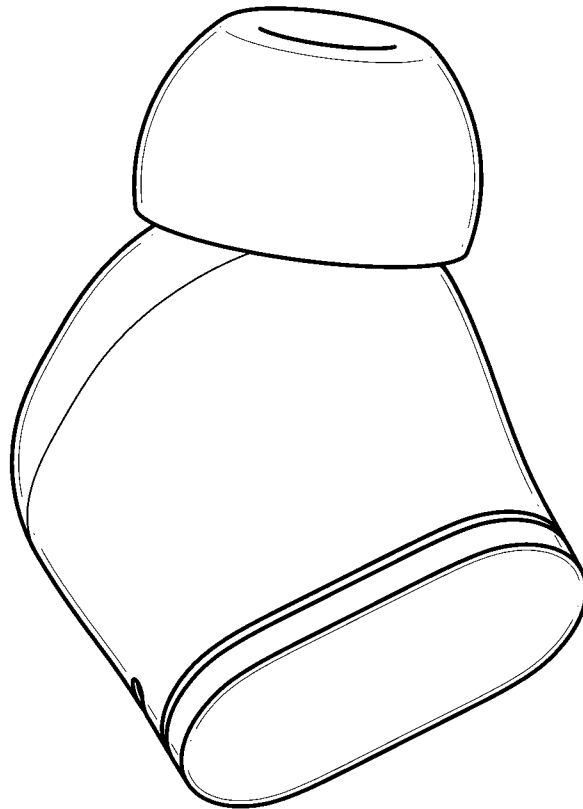
【0001】 本設計係關於一種耳機。

【設計說明】

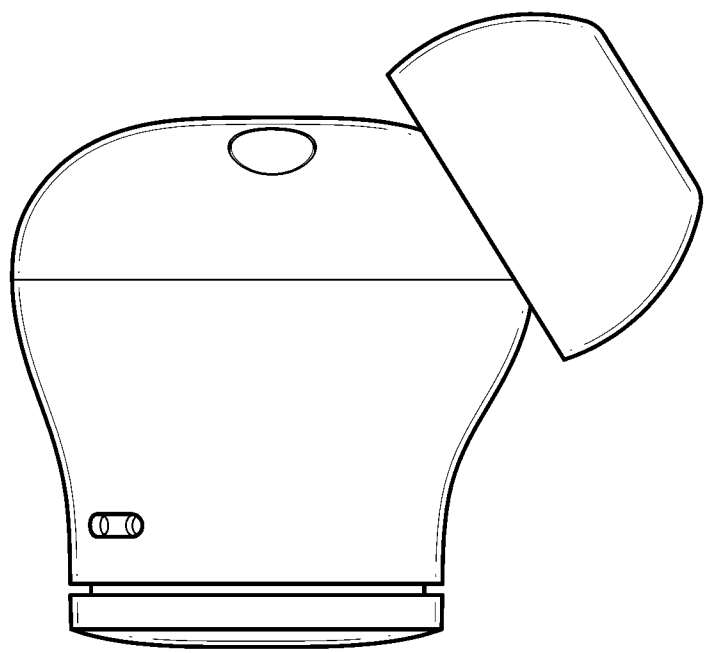
**【設計圖式】**  
(指定代表圖)



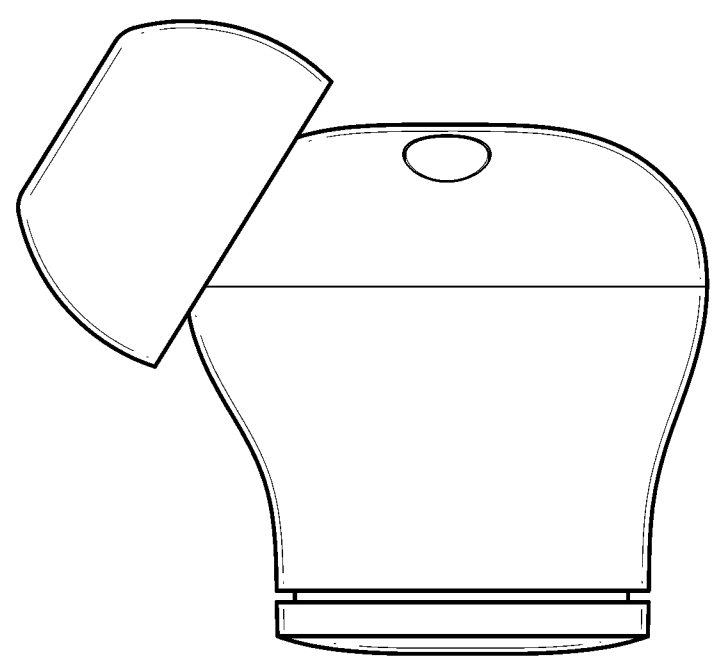
**【立體圖1】**



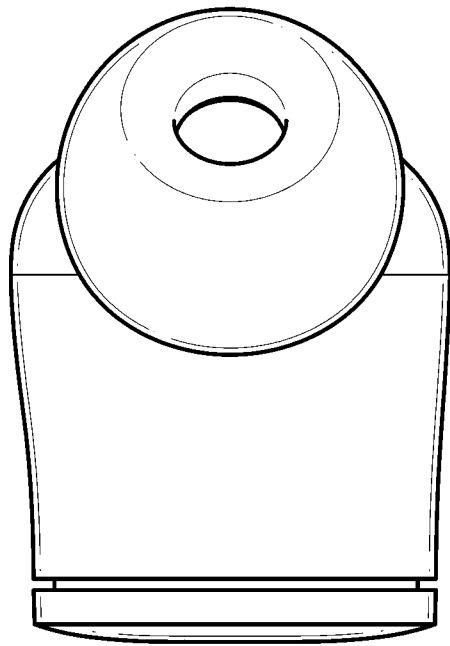
【立體圖2】



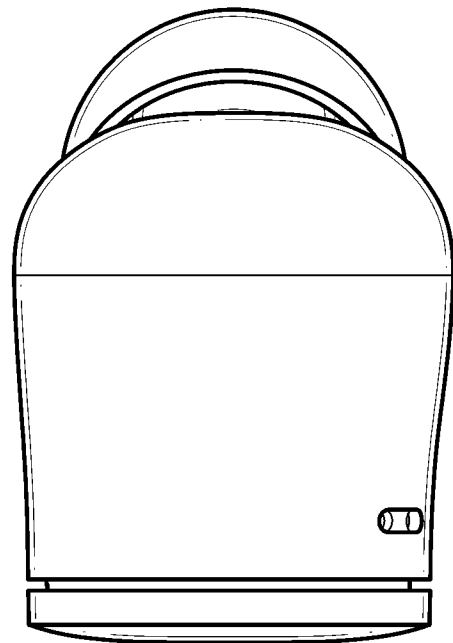
【前視圖】



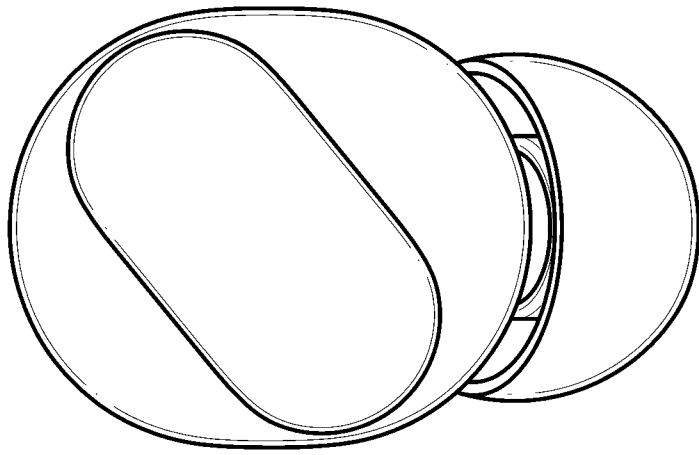
【後視圖】



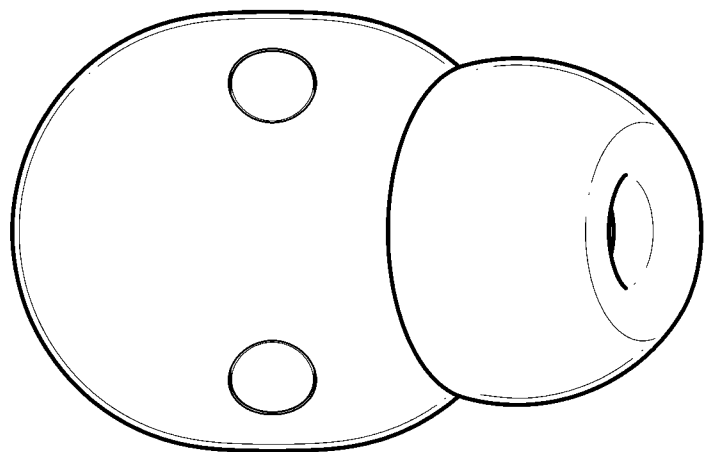
【右側視圖】



【左側視圖】



【仰視圖】



【俯視圖】