



(19) 대한민국특허청(KR)
(12) 등록실용신안공보(Y1)

(45) 공고일자 2010년09월15일
 (11) 등록번호 20-0450255
 (24) 등록일자 2010년09월09일

(51) Int. Cl.
 A47K 13/24 (2006.01) A47K 17/02 (2006.01)
 A47K 13/00 (2006.01)
 (21) 출원번호 20-2008-0001324
 (22) 출원일자 2008년01월29일
 심사청구일자 2008년01월29일
 (65) 공개번호 20-2009-0007807
 (43) 공개일자 2009년08월03일
 (56) 선행기술조사문헌
 KR1020060130873 A*
 KR200250112 Y1*
 KR200332945 Y1*
 *는 심사관에 의하여 인용된 문헌

(73) 실용신안권자
황도익
 서울 관악구 봉천11동 180-325
 (72) 고안자
황도익
 서울 관악구 봉천11동 180-325
 (74) 대리인
정대섭, 김영일

전체 청구항 수 : 총 1 항

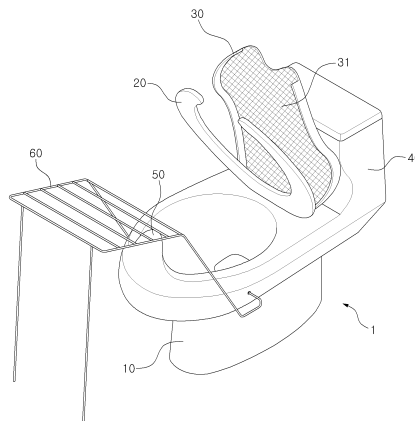
심사관 : 김진영

(54) 등받이 겸용 커버가 구비된 양변기

(57) 요약

본 고안은 등받이 겸용 커버의 전면 및 후면에 각각 쿠션을 갖는 라텍스 시트 및 막대형의 고무관을 형성하여 용변시에 사용자의 등 부분이 밀착됨과 동시에 쿠션력을 제공하여 편안한 자세에서 용변을 볼 수 있고, 사용자의 소변이 위쪽 방향을 향하더라도 좌대의 전방에 설치된 소변 받이용 절곡 돌기부에 의해 외부로 비산되는 것을 방지함과 아울러, 용변시에 신문을 자연스럽게 구독할 수 있는 등받이 겸용 커버가 구비된 양변기에 관한 것이다. 상기 등받이 겸용 커버가 구비된 양변기는, 배설물이 일시 저장되는 변기 몸체와; 상기 변기 본체의 상부 일측에 설치되어 상하로 회동하며 사용자의 신체가 접하게 되는 "U"자형 좌대와; 상기 좌대의 상부에 위치하며 상하로 회동하는 쿠션부가 형성된 등받이 겸용 커버와; 상기 변기 본체의 일 측에 설치되어 변기 세척을 위한 물이 저장되는 수조와; 상기 변기 본체의 전방 상면에 상부로 오목하게 절곡되어 돌출되는 소변 받이용 절곡 돌기부로 이루어지는 것을 특징으로 한다.

대표도 - 도4



실용신안 등록청구의 범위

청구항 1

삭제

청구항 2

삭제

청구항 3

삭제

청구항 4

삭제

청구항 5

배설물이 일시 저장되는 변기 본체와, 상기 변기 본체의 상부 일측에 설치되어 상하로 회동하며 사용자의 신체가 접하게 되는 "U"자형 좌대와, 상기 좌대의 상부에 위치하며 상하로 회동하는 쿠션부가 형성된 등받이 겸용 커버와, 상기 변기 본체의 일측에 설치되어 변기 세척을 위한 물이 저장되는 수조와, 상기 변기 본체 전방 상면에 상부로 오목하게 절곡되어 돌출되는 소변 받이용 절곡 돌기부로 이루어지고, 상기 쿠션부는 상기 등받이 겸용 커버의 일면에 부착 형성되는 라텍스 시트와 타면에 부착형성되는 적어도 하나의 막대 고무판으로 이루어지는 양변기에 있어서,

상기 수조(40)와 상기 등받이 겸용 커버(30)의 외형은 인체의 착석 자세에 서 허리에 대응하는 "S" 자 라인 형태로 이루도록 형성되고,

상기 변기 본체의 일측에는 신문 거치대가 연결바를 통해 힌지 결합 또는 탈부착 가능하도록 연결되는 것을 특징으로 하는 등받이 겸용 커버가 구비된 양변기.

명세서

고안의 상세한 설명

기술분야

[0001] 본 고안은 등받이 겸용 커버가 구비된 양변기에 관한 것으로서, 보다 상세하게는 등받이 겸용 커버의 전면 및 후면에 각각 쿠션을 갖는 라텍스 시트 및 막대형의 고무판을 형성하여 용변시에 사용자의 등 부분이 밀착됨과 동시에 쿠션력을 제공하여 편안한 자세에서 용변을 볼 수 있고, 사용자의 소변이 위쪽 방향을 향하더라도 좌대의 전방에 설치된 소변 받이용 절곡 돌기부에 의해 외부로 비산되는 것을 방지함과 아울러, 용변시에 신문을 자연스럽게 구독할 수 있는 등받이 겸용 커버가 구비된 양변기에 관한 것이다.

배경기술

[0002] 일반적으로 양변기는, 일정량의 물이 저장되어 있고 배설물이 일시 저장되는 변기 본체와, 상기 변기 본체의 상부 일 측에 설치되어 상하로 회동 가능하며 사용자의 신체가 접하게 되는 좌대와, 상기 좌대의 상부에 위치하며 상하로 회동하는 덮개, 및 상기 몸체의 일 측면에 설치되고 변기 세척을 위한 물이 저장되는 수조로 구성된다.

[0003] 이때, 상기 좌대는 도넛모양의 원을 이루며 형성된 O자형(막힘형) 좌대와 좌대의 일단이 개방되어 형성된 "U"자형(트임형) 좌대로 구별된다.

[0004] 이러한 종래의 양변기에 앉아서 용변을 볼 때, 남성의 경우 부주의로 인해 소변이 양변기의 좌판과 몸체의 접촉 부위를 통하여 변기 외부로 흘러나오거나, 좌대의 상부로 비산되어 변기와 화장실이 불결해지고 악취가 발생하여 사용자에게 불쾌감을 주는 문제점이 있었다.

[0005] 또한, 종래의 양변기에는 앉아서 용변을 보는 경우에 별도의 등받이가 제공되지 않아 특히 노인의 경우에는 불편한 자세에 용변을 볼 수밖에 없으므로 편의성을 제공하지 못하는 문제점이 있었다.

고안의 내용

해결 하고자하는 과제

[0006] 따라서, 본 고안은 상기와 같은 문제점을 감안하여 안출된 것으로 본 고안의 목적은, 등받이 겸용 커버의 전면 및 후면에 각각 쿠션을 갖는 라텍스 시트 및 막대형의 고무판을 형성하여 용변시에 사용자의 등 부분이 밀착됨과 동시에 쿠션력을 제공하여 편안한 자세에서 용변을 볼 수 있고, 사용자의 소변이 위쪽 방향을 향하더라도 좌대의 전방에 설치된 소변 받이용 절곡 돌기부에 의해 외부로 비산되는 것을 방지함과 아울러, 용변시에 신문을 자연스럽게 구독할 수 있는 등받이 겸용 커버가 구비된 양변기를 제공하는 것이다.

과제 해결수단

[0007] 상기한 목적을 달성하기 위한 본 고안에 따른 등받이 겸용 커버가 구비된 양변기는, 배설물이 일시 저장되는 변기 몸체와; 상기 변기 본체의 상부 일 측에 설치되어 상하로 회동하며 사용자의 신체가 접하게 되는 "U"자형 좌대와; 상기 좌대의 상부에 위치하며 상하로 회동하는 쿠션부가 형성된 등받이 겸용 커버와; 상기 변기 본체의 일 측에 설치되어 변기 세척을 위한 물이 저장되는 수조와; 상기 변기 몸체의 전방 상면에 상부로 오목하게 절곡되어 돌출되는 소변 받이용 절곡 돌기부로 이루어지는 것을 특징으로 한다.

[0008] 여기서, 상기 쿠션부는 상기 등받이 겸용 커버의 일면에 부착 형성되는 라텍스 시트와 타면에 부착형성되는 적어도 하나의 막대 고무판으로 이루어짐이 바람직하다.

[0009] 또한, 상기 등받이 겸용 커버의 전방 단부에는 상기 소변 받이용 절곡 돌기부가 안착되는 안착홈이 형성되며, 상기 등받이 겸용 커버의 측방 단부에는 상기 좌대의 측방을 커버하는 측방 커버부가 형성됨이 바람직하다.

[0010] 또한, 상기 변기 몸체의 일측에는 신문 거치대가 연결바를 통해 힌지 결합 또는 탈부착 가능성이 바람직하다.

효 과

[0011] 전술한 바와 같이, 본 고안에 따른 등받이 겸용 커버가 구비된 양변기에 의하면, 등받이 겸용 커버의 전면 및 후면에 각각 쿠션을 갖는 라텍스 시트 및 막대형의 고무판을 형성하여 용변시에 사용자의 등 부분이 밀착됨과 동시에 쿠션력을 제공하여 편안한 자세에서 용변을 볼 수 있어 사용상의 편의성을 제공하고, 사용자의 소변이 위쪽 방향을 향하더라도 좌대의 전방에 설치된 소변 받이용 절곡 돌기부에 의해 외부로 비산되는 것을 방지함과 아울러, 용변시에 신문을 자연스럽게 구독할 수 있는 효과가 있다.

고안의 실시를 위한 구체적인 내용

[0012] 이하, 본 고안이 속하는 기술분야에서 통상의 지식을 가진 자가 본 고안을 용이하게 실시할 수 있을 정도로 상세히 설명하기 위하여, 본 고안의 가장 바람직한 실시예를 첨부된 도면을 참조로 하여 상세히 설명하기로 한다.

[0013] 도 1은 본 고안에 따른 등받이 겸용 커버가 구비된 양변기의 전체 사시도이고, 도 2는 본 고안에 따른 등받이 겸용 커버가 구비된 양변기의 소변 받이용 절곡 돌기부의 사시도이고, 도 3은 본 고안에 따른 등받이 겸용 커버가 구비된 양변기의 등받이 겸용 커버의 사시도이고, 도 4는 본 고안에 따른 등받이 겸용 커버가 구비된 양변기의 신문 거치대가 장착된 상태를 나타낸 사시도이고, 도 5는 본 고안의 다른 실시예에 따른 등받이 겸용 커버가 구비된 양변기의 전체 사시도로서, 편의상 함께 설명하기로 한다.

[0014] 도시된 바와 같이, 본 고안에 따른 등받이 겸용 커버가 구비된 양변기(1)는, 배설물이 일시 저장되는 변기 본체(10)와, 상기 변기 본체(10)의 상부 일 측에 설치되어 상하로 회동하며 사용자의 신체(영덩이부)가 접하게 되는 좌대(20)와, 상기 좌대(20)의 상부에 위치하며 상하로 회동하는 쿠션부가 형성된 등받이 겸용 커버(30)와, 상기

변기 본체(10)의 일 측에 설치되어 변기 세척을 위한 물이 저장되는 수조(40)로 이루어지며, 상기 변기 본체(10)의 전방 상면에 상부로 오목하게 절곡되어 돌출되는 소변 받이용 절곡 돌기부(50)가 형성된다. 여기서, 상기 좌대(20)는 그 일단(소변 받이용 절곡 돌기부(50)가 형성된 영역에 해당)이 개방되어 형성된 "U"자형(트임형) 좌대(20)로 구성되어 상기 변기 본체(10)의 전방 상면에 형성된 소변 받이용 절곡 돌기부(50)가 그 개방된 일단부를 통해 상방으로 돌출될 수 있게 된다.

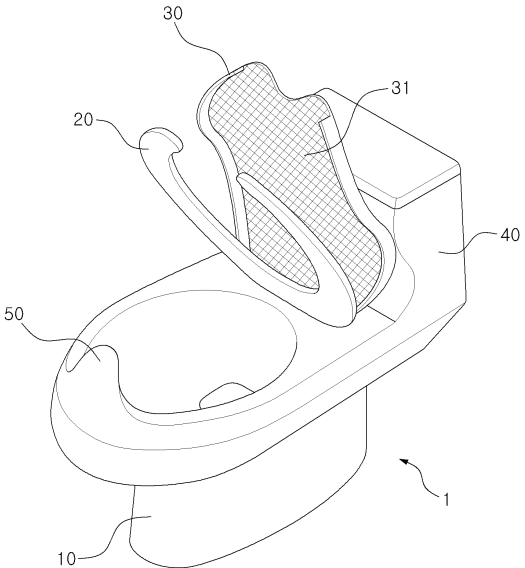
- [0015] 상기 소변 받이용 절곡 돌기부(50)는 변기 본체(10)의 전방 상면에 일체 형성되어 상부로 돌출되어지되 내측으로 깊은 오목홈(도면 번호 미부여)을 갖도록 절곡된 형태를 이루는 것과 동시에 변기 본체(10)의 전방부도 길게 연장된 형태를 이룬다. 이와 같이, 소변 받이용 절곡 돌기부(50)가 깊게 오목홈이 형성되어 절곡되어 있음과 동시에 변기 본체(10)도 전방으로 약간 길게 연장되어 있는 형태임으로, 상기 소변 받이용 절곡 돌기부(50)의 깊게 파인 오목홈에 부딪친 소변은 좌대 외부로 비산되는 것을 방지할 뿐만 아니라 자연스럽게 오목홈을 따라 아래로 흘러서 양변기의 변기 본체(10)에 저장되어진다.
- [0016] 물론, 도 5에 도시된 소변 받이용 절곡 돌기부(50a)와 같이, 그 상단 중앙부가 약간 오목하게 파여져 라운드(round)진 대략 "M" 자 형태로 이루어짐으로써 외관상 미려하게 보일 수도 있다.
- [0017] 또한, 등받이 겸용 커버(30)는 종래의 일반적인 좌대(20)를 덮는 커버 기능뿐만 아니라, 인체의 착석 자세에서 허리를 감쌀 수 있는 인체공학적인 "S" 자 라인 형태를 이루고 있음과 동시에 쿠션부를 형성하여 사용자의 등받이로서의 역할을 겸비할 수 있도록 되어 있다.
- [0018] 즉, 상기 등받이 겸용 커버(30)의 일면(전면)에 쿠션을 제공하기 위하여 부착되는 라텍스 시트(31)와, 타면(후면)의 일측에 가로 방향으로 역시 쿠션을 제공하도록 부착형성되는 적어도 하나의 막대형의 고무판(32)으로 이루어진다.
- [0019] 상기 라텍스 시트(31)는 천연 또는 인조 고무 재질로 이루어지는 것이 바람직하며, 상기 막대형의 고무판(32)도 역시 천연 또는 인조 고무 재질로 이루어져 등받이 겸용 커버(30)의 전후면에 부착됨이 바람직하다.
- [0020] 이와 같이, 상기 등받이 겸용 커버(30)의 전면 및 후면에 각각 쿠션을 갖는 라텍스 시트(31) 및 막대형의 고무판(32)이 부착됨으로써, 사용자의 등 부분에 밀착됨과 동시에 쿠션력을 제공함으로써 보다 편한 자세에서 용변을 볼 수 있는 장점이 있다.
- [0021] 아울러, 상기 등받이 겸용 커버(30)의 전방 단부에는 그 폐쇄시에 상기 소변 받이용 절곡 돌기부(50)가 안착될 수 있도록 안착홈(33)이 형성되며, 상기 등받이 겸용 커버(30)의 측방 단부에는 역시 그 폐쇄시에 상기 좌대(20)의 측방을 커버하는 측방 커버부(34)가 일체 형성되어 있다.
- [0022] 또한, 본 고안에 따른 등받이 겸용 커버가 구비된 양변기(1)의 변기 본체(10)의 일측에는 신문 거치대(60)가 연결바(61)를 통해 힌지 결합 또는 탈부착 가능하도록 연결되어 있어, 용변시에 자연스럽게 신문을 배치하여 용이하게 구독할 수 있도록 되어 있다. 특히, 힌지 결합시에는 신문 거치대(60)가 힌지부(도면 번호 미부여)를 통해 필요에 따라 양변기(1)의 전후방으로 회전가능하도록 되어있다.
- [0023] 한편, 물이 저장되는 상기 수조(40)도, 상기 등받이 겸용 커버(30)와 마찬가지로 그 외형을 인체공학적인 "S" 자 라인 형태로 이루어지도록 되어 있다.
- [0024] 이와 같이해서, 본 고안에 따른 등받이 겸용 커버가 구비된 양변기(1)의 사용자는 용변시에는, 상기 등받이 겸용 커버(30)의 전면 및 후면에 각각 쿠션을 갖는 라텍스 시트(31) 및 막대형의 고무판(32)에 의해 사용자의 등부분이 쿠션력을 제공하는 등받이 겸용 커버(30)에 밀착됨과 동시에 탄성력에 의해 지지되어 보다 편한 자세에서 용변이 이루어질 수 있어 특히, 노인들에게 편리성을 제공할 수 있다.
- [0025] 또한, 사용자의 소변이 위쪽 방향을 향하더라도 좌대의 전방에 설치된 소변 받이용 절곡 돌기부(50)의 오목홈(도면 번호 미부여)에 의해 외부로 비산되는 것을 방지함과 아울러, 용변시에 신문 거치대(60)에 배치된 신문이나 잡지 등을 자연스럽게 구독할 수 있게 된다.
- [0026] 지금까지 본 고안에 대하여 상세히 설명하였으나, 당해 기술 분야에 통상의 지식을 가진 자에 있어서는 본 고안의 영역으로부터 일탈하는 일 없이도 본 고안으로부터 다양한 변화 및 수정이 가능할 것이나, 이 또한 본 고안의 영역 내임을 이해하여야만 할 것이다.

도면의 간단한 설명

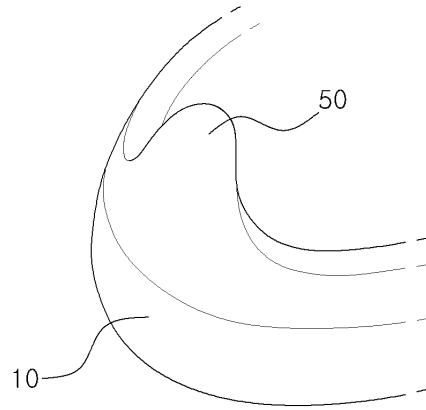
- [0027] 도 1은 본 고안에 따른 등받이 겸용 커버가 구비된 양변기의 전체 사시도이다.
- [0028] 도 2는 본 고안에 따른 등받이 겸용 커버가 구비된 양변기의 소변 받이용 절곡 돌기부의 사시도이다.
- [0029] 도 3은 본 고안에 따른 등받이 겸용 커버가 구비된 양변기의 등받이 겸용 커버의 사시도이다.
- [0030] 도 4는 본 고안에 따른 등받이 겸용 커버가 구비된 양변기의 신문 거치대에 장착된 상태의 사시도이다.
- [0031] 도 5는 본 고안의 다른 실시예에 따른 등받이 겸용 커버가 구비된 양변기의 전체 사시도이다.
- [0032] - 도면의 주요부분에 대한 부호의 설명 -
- [0033] 1: 본 고안에 따른 등받이 겸용 커버가 구비된 양변기
- [0034] 10: 변기 본체 20: 좌대
- [0035] 30: 등받이 겸용 커버 31: 라텍스 시트
- [0036] 32: 막대형의 고무관 33: 안착홈
- [0037] 34: 측방 커버부 40: 수조
- [0038] 50, 50a: 소변 받이용 절곡 돌기부 60: 신문 거치대
- [0039] 61: 연결바

도면

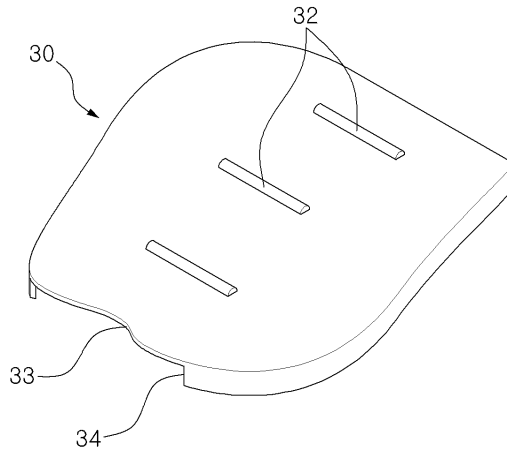
도면1



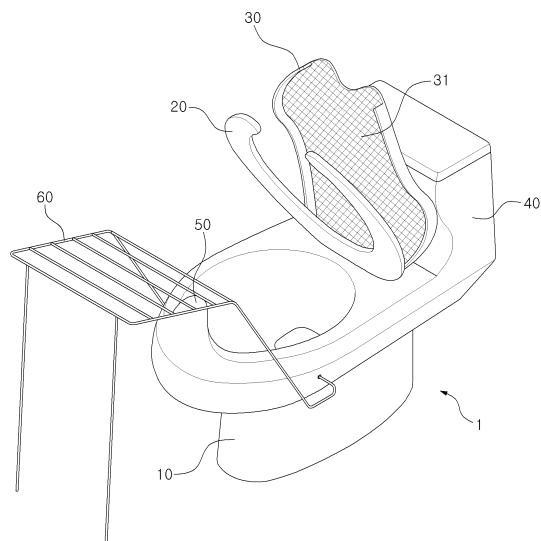
도면2



도면3



도면4



도면5

