

1	.		
2	.		
3	.		
4a	4c	180	.
5a	5c	270	.

* *

- 1 :
- 10 : 11 :
- 13a, 13b, 13c : 15 :
- 17 : 19a, 19b, 19c :
- 20 : 21 :
- 23 : 25 :
- 30 : 40 :
- 100 :
- 110 : 113 :
- 120 : 123 :

) 가 , 가 (

, PDA 가 가

, 가

가 , 가

180 () 가

가

(211) (220) (210) (220)가 (221)가 (210) (211)가
 (200) 가 () 가 1

가 () 가

가 가 270 ()

:
 가 ; 가
 가 ; 가 ;

가 ; 가
 가 , 가 . 가

가 가 7 가

가 가 2 1 가 가 270 180 가 가
 3 , 1 2

가 가 3 1 가 가 180 가
 가 가 2 , 가 270

가

가

2 (1) (100)

2 (113) (110) , (121) (123) (100) (111)
 (110) (120) (110) (120)
 (120)가 (110) (120) 180
 (110) 가 (120)가 (110)
 270

3 (1)

3 (1) , (100) (1
 10) , (11)가 (10) , (1
 11) (13a, 13b, 13c) (15)가 (10) , (10)
 (100) (120) (21) , (21) (13a, 13b, 13c) (15
)가 (20) , (20) (21) (10) (11) (10, 20)
 (110) (30) , (10) (20) , (120)가
 (40)

(10) (10a) ()가 가
 (100) (110) (11)가 (11) (11)
 (20) (23)가 (11)
 (13a, 13b, 13c) (15)가

(13a, 13b, 13c) , (120)가 (110) , (120)가 (110
) (120)가 (110) 180 (20) (23)가 1 (13a) ,
 (120)가 (110) 2 (120)가 (110) 180 가
 (120)가 (110) 270 (23)가 3 (13c) 270
 (20) (23)가

(15) 1 2 (13a 13b) (120)가
 (110) 1 (13a) (20) , (23)가 1 (1
 3a) (15)
 (20) (23) (40) (120) (110) 180 (15)
 2 (13b) , (120)가 (110) 180

(13a, 13b, 13c) (15) (20) (25)가 가
 (17)가 , (17) (40) 가
 (17a)

(17) (20) (25)가
 (19a, 19b, 19c)가 , (19a, 19b, 19c) , (120)가 (110)
 (120)가 (110)
 (20) (25)가 1 (19a) , (120)가 (110)
 180
 , (120)가 (110) 180 가 (120)가 (20) (25)가
 2 (19b) , 가 (120)가 (110)

270 (20) (25)가 3 (120)가 (110) 270
 (10) (20) (20a) ((100) (120) (20) (20a) (10) (13a, 13b, 13c)
)가 (10) (21) (21) (10) (13a, 13b, 13c)
 (40) (15)가 (21) (13a, 13b, 13c)
 c) (23)가
 (21) (41) (41) (41)
 (41) 가 . (41)
 (23) (20) (20b) (23a) (23a)
 (23c) (23b) , (40) (23c) ,
 (23b) (10) .
 (23) (10) (15) (10) (19a,
 19b, 19c) (25)가 , (25)
 (40) 가 .
 (10) (20) 7
 (110) (120) (110) (120)가 ,
 14 , (110) (113) (120)
 (123)가
 (10) (20) (30) (30) (20
) (21) (10) (11) (10, 20) ,
 (110) (120) (31)가 , (10) (20)
) (33)가 . ((10) (20)
 (120)가 (10) (20) (40) (40)
 (17a) , (20) (25) . (10)
 , 4a 5c , (1)
 4a (120)가 (110) , 4b
 (120)가 (110) , 4c (20) (23)
 (10) 1 (13a) 가 . (20)
 (25)가 (10) 1 (19a) . (20)
 (10) 1 (13a) 4a , (20) (23)가
 , (20) (23) (15) (120) (110)
 , 4c , (10) (40) (15)
 10) 180 , (13b) (20) (120) (1
 (17) (10) 2 (19b) . (25)
 110) (120) (120) ()
 , (120)가 (110) 180 , 4b
 (113) (120) (120)가 (110) , (110)
 (123)가 .
 가 5a 5b , (20)
 (23)가 (10) 2 (13b) (120) (110)
 , 5c , (20) (23) (10) 3 (13c)

(20) , (120) (110) 270 (10) 3 (19c) ,
 (25) (17) (110) 180
 , (110)
 , (1)
 (20) (10) (120)가 (10) (20)
 , (110) (120) (110) (110)가 가
 (120) (123)가 , (110) (110)가 (113)

() 가 , 가
 , 가 , 1 가 1 가
 180 , 2 , 가 가
 가 270 () ,

(57)

1.

:

, 가 ;

가 ,

가 ;

가 ,

가 .

2.

1 ,

가

가 ,

가 .

3.

1

2 ,

가 7 가 ,

4.

2 ,

가 가 가 180 가 가 1

가 가 270 가 가 3 2

1 2

5.

2 ,

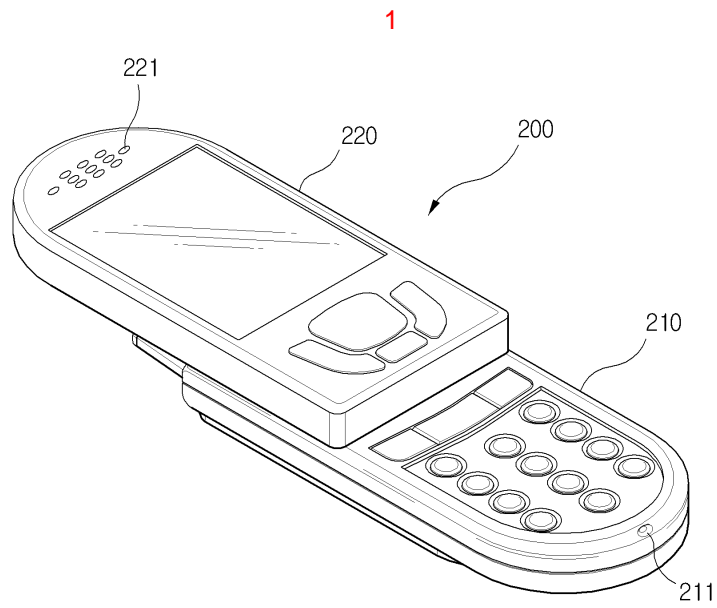
1 가 가 가 180 가 가 3

2 가 가 270 가 가 3

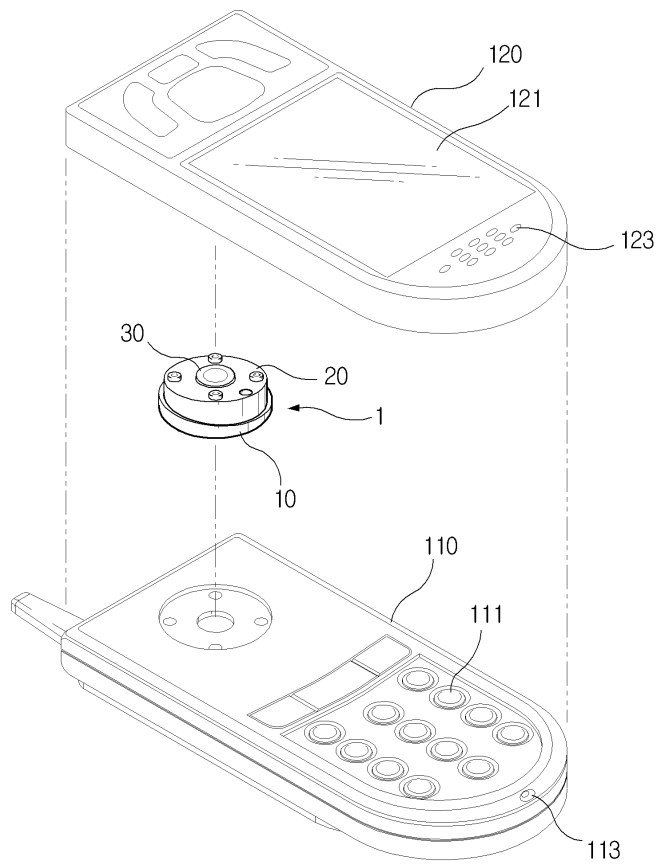
6.

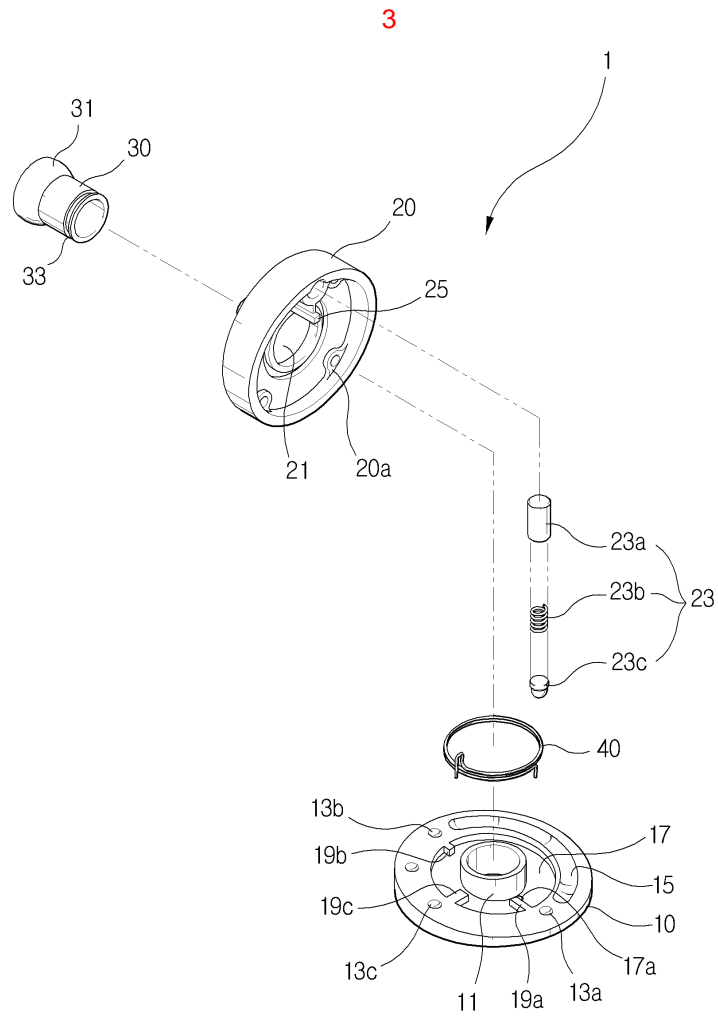
1 2 ,

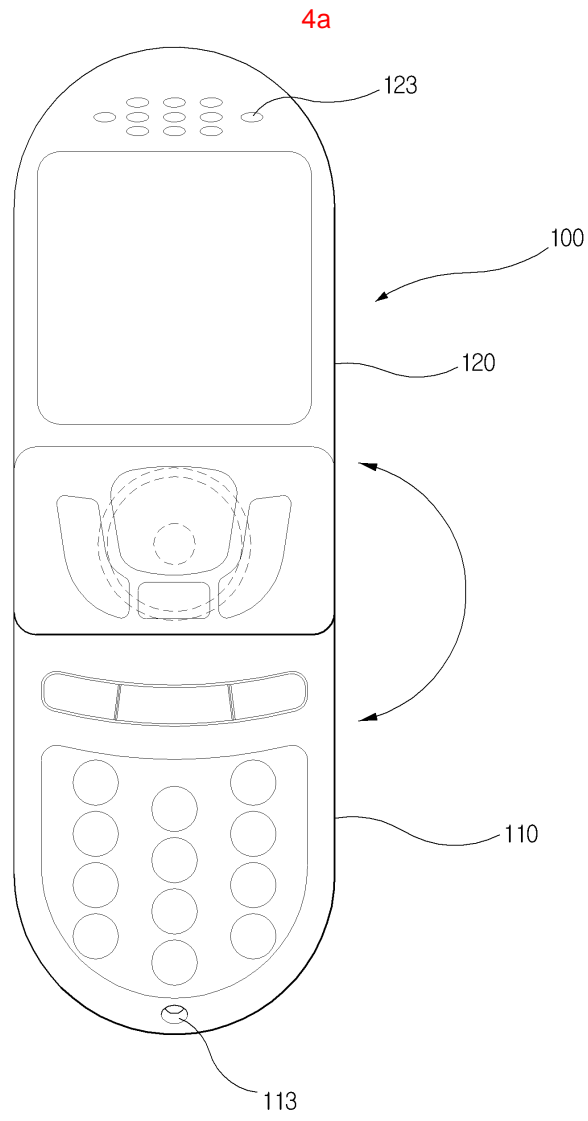
가 , 가

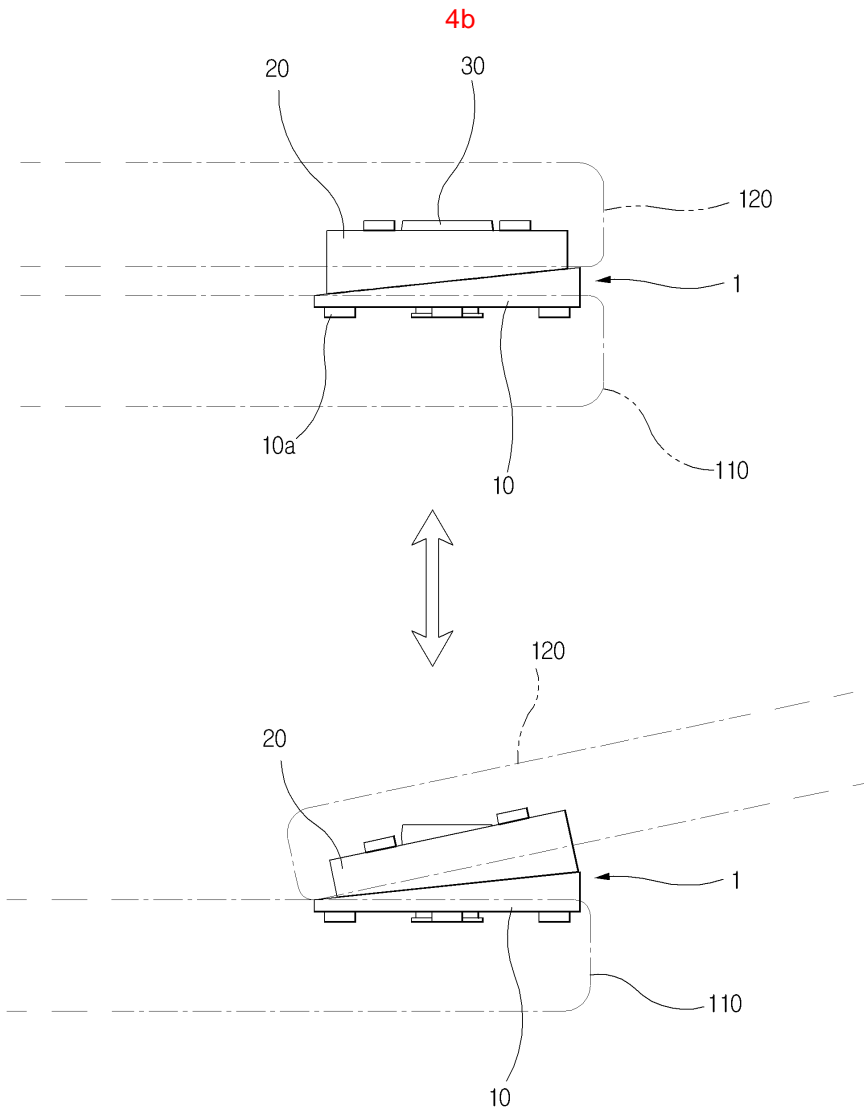


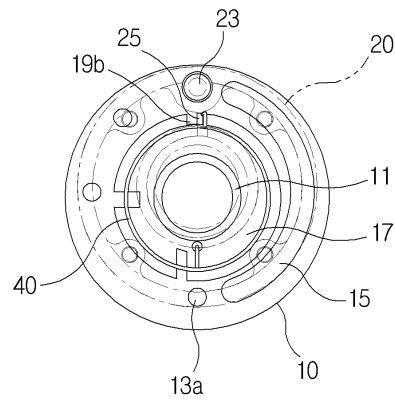
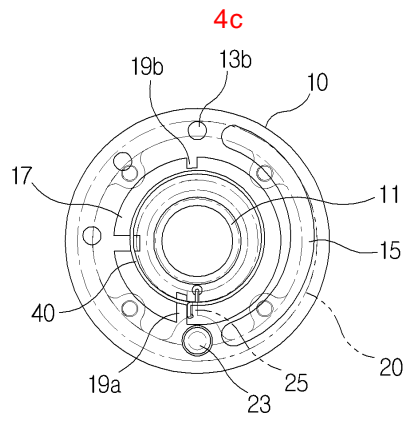
2

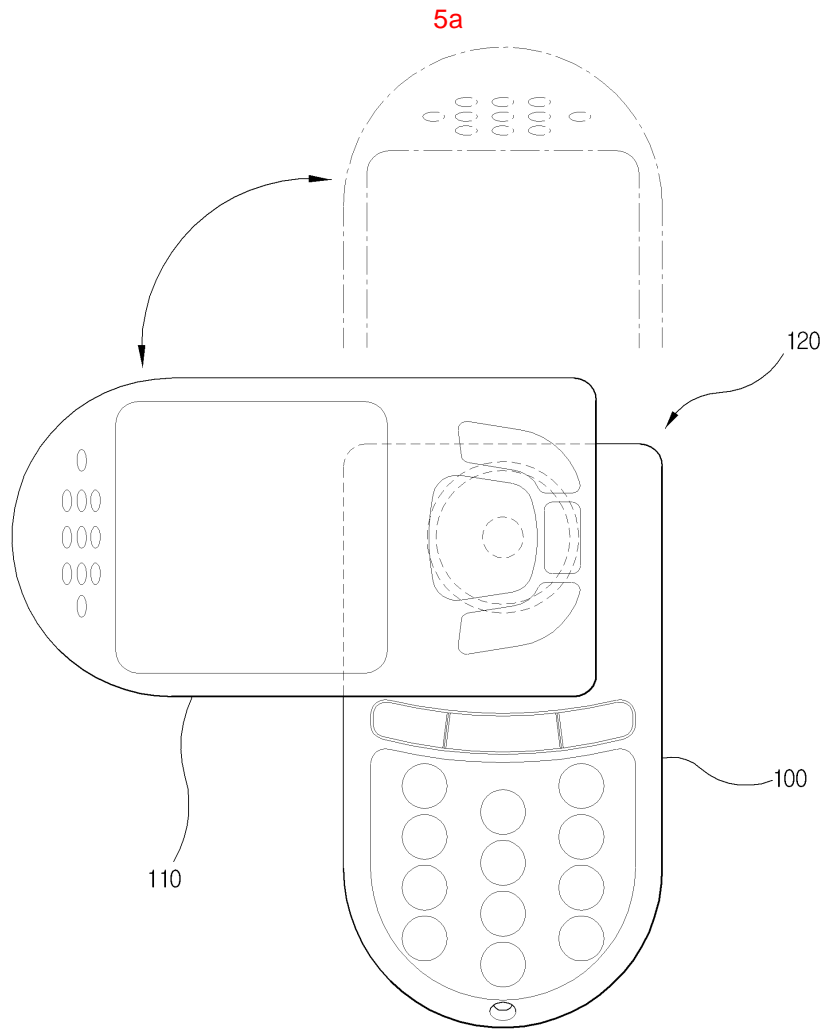












5b

