



## (12)实用新型专利

(10)授权公告号 CN 206268511 U

(45)授权公告日 2017.06.20

(21)申请号 201621327333.6

(22)申请日 2016.12.05

(73)专利权人 鹤山市嘉泰卫浴实业有限公司  
地址 529729 广东省江门市鹤山址山镇东溪开发区A区

(72)发明人 李东安 袁琼 邝志锋

(74)专利代理机构 广州嘉权专利商标事务所有  
限公司 44205

代理人 江侧燕

(51) Int. Cl.

F16K 11/20(2006.01)

F16K 27/00(2006.01)

F16K 31/60(2006.01)

(ESM)同样的发明创造已同日申请发明专利

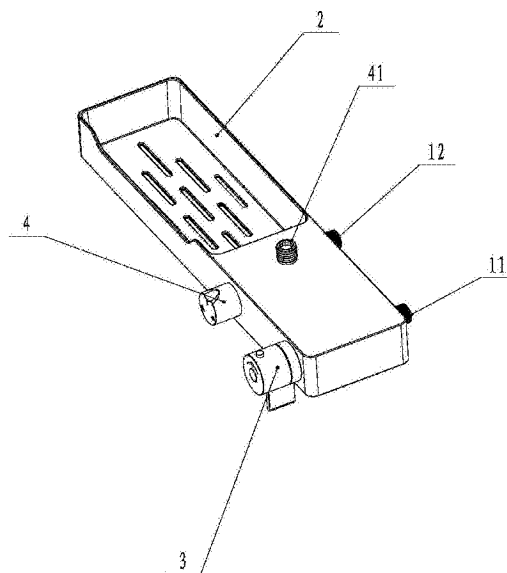
权利要求书1页 说明书4页 附图9页

(54)实用新型名称

一种恒温置物架龙头

(57)摘要

本实用新型的一种恒温置物架龙头,包括内部中空的主体,还包括有一置物架,置物架包括上下连接的上架和下架,上架设置有可放置物品的置物槽,主体安装于上架和下架之间,主体设置有冷、热进水口,主体还设置有模块连接端,主体通过模块连接端分别可拆卸连接有混水模块和出水模块,所述混水模块设置有双控恒温阀,通过在龙头主体上方设置有置物架,大大方便了人们的使用,而且其占用空间小,结构简单,成本低,具有比较高的实用性,而且其通过设置有双控恒温阀,使得水龙头出水温度更稳定,使用效果更好。



1. 一种恒温置物架龙头,包括内部中空的主体,其特征在于:还包括有一置物架,所述置物架包括上下连接的上架和下架,所述上架设置有可放置物品的置物槽,所述主体设置有冷、热进水口,主体还设置有模块连接端,主体通过模块连接端分别可拆卸连接有混水模块和出水模块,所述混水模块设置有双控恒温阀,所述双控恒温阀包括有阀本体,所述阀本体底部设有冷水口、热水口、出水口,所述出水模块设置有第一出水嘴,所述主体的冷、热进水口分别与阀本体的冷、热水口连通,所述出水模块与阀本体的出水口连通。

2. 根据权利要求1所述的一种恒温置物架龙头,其特征在于:所述模块连接端包括有多个连接端子,所述连接端子设置有螺纹连接孔。

3. 根据权利要求1或2所述的一种恒温置物架龙头,其特征在于:所述出水模块还设置有第二出水嘴和分水器,所述分水器控制两个出水嘴的出水。

4. 根据权利要求3所述的一种恒温置物架龙头,其特征在于:所述分水器设置有旋转控制端,所述旋转控制端侧壁设置有指凹位。

5. 根据权利要求1所述的一种恒温置物架龙头,其特征在于:所述模块连接端还可拆卸安装有过滤模块,所述过滤模块的进水端与阀本体的出水口连通,过滤模块的出水端与出水模块连通。

6. 根据权利要求1所述的一种恒温置物架龙头,其特征在于:所述置物槽底部设置有多个沥水孔。

7. 根据权利要求1所述的一种恒温置物架龙头,其特征在于:所述置物槽侧壁上端内凹形成有便于置物的内凹边。

8. 根据权利要求1所述的一种恒温置物架龙头,其特征在于:所述上架内壁设置有多个螺纹连接端,所述下架通过螺栓螺接于螺纹连接端而与上架连接固定。

9. 根据权利要求1-2、4-8任一所述的一种恒温置物架龙头,其特征在于:所述冷、热进水口安装有用来与预埋接头连接的曲脚。

10. 根据权利要求9所述的一种恒温置物架龙头,其特征在于:所述曲脚中部往远离置物架的方向收缩形成有收缩部,所述冷、热进水口周壁螺接有顶紧于收缩部的螺栓。

## 一种恒温置物架龙头

### 技术领域

[0001] 本实用新型涉及一种水龙头,尤其是涉及一种恒温置物架龙头。

### 背景技术

[0002] 传统的水龙头一般只具有出水的功能,其结构较为简单,然而人们在使用水龙头的时候,例如洗手时,有时会需要将手上拿的一些物件放置好再进行洗手,这就需要另外找个地方放置这些物件,而可以放置物件的地方有时又离水龙头比较远,从而造成使用上的不便;另外,传统的具有冷暖双出水的龙头,使用过程中出水温度变化较大,冷水突然失供时容易造成烫伤。

### 实用新型内容

[0003] 为了克服现有技术的不足,本实用新型提供了一种恒温置物架龙头。

[0004] 本实用新型所采用的技术方案主要是:一种恒温置物架龙头,包括内部中空的主体,还包括有一置物架,所述置物架包括上下连接的上架和下架,所述上架设置有可放置物品的置物槽,所述主体安装于上架和下架之间,所述主体设置有冷、热进水口,主体还设置有模块连接端,主体通过模块连接端分别可拆卸连接有混水模块和出水模块,所述混水模块设置有双控恒温阀,所述双控恒温阀包括有阀本体,所述阀本体底部设有冷水口、热水口、出水口,所述出水模块设置有第一出水嘴,所述主体的冷、热进水口分别与阀本体的冷、热水口连通,所述出水模块与阀本体的出水口连通。

[0005] 作为上述技术方案的改进,所述模块连接端包括有多个连接端子,所述连接端子设置有螺纹连接孔。

[0006] 作为上述技术方案的进一步改进,所述出水模块还设置有第二出水嘴和分水器,所述分水器控制两个出水嘴的出水。

[0007] 进一步,所述模块连接端还可拆卸安装有过滤模块,所述过滤模块的进水端与阀本体的出水口连通,过滤模块的出水端与出水模块连通。

[0008] 进一步,所述分水器设置有旋转控制端,所述旋转控制端侧壁设置有指凹位。

[0009] 进一步,所述置物槽底部设置有多个沥水孔。

[0010] 进一步,所述置物槽侧壁上端内凹形成有便于置物的内凹边。

[0011] 进一步,所述上架内壁设置有多个螺纹连接端,所述下架通过螺栓螺接于螺纹连接端而与上架连接固定。

[0012] 进一步,所述冷、热进水口安装有用来与预埋接头连接的曲脚。

[0013] 进一步,所述曲脚中部往远离置物架的方向收缩形成有收缩部,所述冷、热进水口周壁螺接有顶紧于收缩部的螺栓。

[0014] 本实用新型的有益效果是:

[0015] 本实用新型的一种恒温置物架龙头,人们在使用水龙头的同时,可以将一些需要临时放置的物件放置在龙头主体上方的置物架上,解决了人们在使用水龙头时难以放置物

件的问题,同时也可以在洗漱时将牙刷、水杯等放置在置物架上,或者是洗浴时,将肥皂等放置在置物架上,通过在龙头主体上方设置有置物架,大大方便了人们的使用,而且其占用空间小,结构简单,成本低,具有比较高的实用性,而且其通过设置有双控恒温阀,使得水龙头出水温度更稳定,使用效果更好。

### 附图说明

- [0016] 图1是本实用新型的结构示意图;
- [0017] 图2是图1的另一角度示意图;
- [0018] 图3是本实用新型的分解示意图;
- [0019] 图4是本实用新型的又一分解示意图(略去上架);
- [0020] 图5是主体的结构示意图;
- [0021] 图6是上架的结构示意图;
- [0022] 图7是曲脚的结构示意图。
- [0023] 图8是恒温阀组件的分解示意图;
- [0024] 图9是温度调节旋钮的结构示意图;
- [0025] 图10是本实用新型安装有过滤模块的实施例图(略去上架)。

### 具体实施方式

[0026] 下面结合附图和具体实施方式对本实用新型作进一步详细的说明。

[0027] 参照图1至图7,本实用新型的一种恒温置物架龙头,包括内部中空的主体1,还包括有一置物架2,所述置物架2包括上下连接的上架21和下架22,上架21和下架22可以通过螺栓组件进行可拆卸连接安装,所述上架21设置有可放置物品的置物槽210,所述主体1安装于上架21和下架22之间,所述主体1设置有冷、热进水口11、12,主体1还设置有模块连接端10,主体1通过模块连接端10分别可拆卸连接有混水模块3和出水模块4,所述混水模块3设置有双控恒温阀6,所述双控恒温阀6是申请号为“CN201521142433.7”的专利产品,其内部具有相互独立的水量调节机构和水温调节机构,所述双控恒温阀6包括有阀本体61,所述阀本体61底部设有冷水口、热水口、出水口,所述出水模块4设置有第一出水嘴41,所述主体1的冷、热进水口11、12分别与阀本体61的冷、热水口连通,所述出水模块4与阀本体61的出水口连通,使用时水从出水模块4的第一出水嘴41流出。人们在使用水龙头的同时,可以将一些需要临时放置的物件放置在龙头主体上方的置物架2上,解决了人们在使用水龙头时难以放置小物件的问题,同时也可以在洗漱时将牙刷、水杯等放置在置物架2上,或者是洗浴时,将肥皂等放置在置物架2上,通过在龙头主体上方设置有置物架2,大大方便了人们的使用,而且其占用空间小,结构简单,成本低,具有比较高的实用性,而且其通过设置有双控恒温阀6,使得水龙头出水温度更稳定且可调节,使用效果更好,另外的,本实用新型通过在主体1上设置有模块连接端10,通过模块连接端10可以方便快速地安装混水模块3和出水模块4,还可以通过模块连接端10连接其他功能模块,增加该水龙头的功能,使得该水龙头具有非常高的实用性,可以根据需要通过模块连接端10安装需要的模块,大大提高了使用的便利性。

[0028] 参照图5,本实用新型中,优选地,模块连接端10包括有多个连接端子101,所述连

接端子101设置有螺纹连接孔,混水模块3和出水模块4可以通过螺栓组件方便的安装在模块连接端10上。

[0029] 本实用新型中,所述出水模块4还设置有第二出水嘴42和分水器43,所述分水器43控制两个出水嘴的出水,通过设置有第二出水嘴42,使得该龙头可以接驳更多的出水管,方便人们的使用,当然,还可以设置有第三出水嘴44或更多的出水嘴,出水嘴可以安装有起泡器等部件,通过分水器43对这些出水嘴进行出水的控制,出水嘴的位置可以根据实际需要而设置。

[0030] 参照图10,本实用新型的另一个实施例,为了获得更好的水质,可以在阀本体61出水口与出水模块4之间设置有过滤模块5,过滤模块5可拆卸安装于模块连接端10上,过滤模块5的进水端与阀本体61的出水口连通,过滤模块5的出水端与出水模块4连通,通过过滤模块5可以对出水的水质进行过滤,从而获得更好的水质,而且该过滤模块5安装拆卸比较方便。

[0031] 为方便控制分水器43,所述分水器43设置有旋转控制端431,所述旋转控制端431侧壁设置有指凹位432,使得人们可以在手部沾水而比较湿滑的时候,依然可以方便的操作分水器43。

[0032] 优选地,所述置物槽210底部设置有多个沥水孔211,使得置物槽211内不会积水,避免对放置在其内的物品造成损坏或其他影响。

[0033] 为方便放入物品,所述置物槽210侧壁上端内凹形成有便于置物的内凹边212,从而方便人们从该边将物品放入置物槽210。

[0034] 为防止置物架2与主体1接触面过大造成置物架2温度较高,可以在上架21侧壁下端设置有与主体1的冷、热进水口11、12外管适配的卡槽214,从而将上架21主体的下端与龙头主体1隔开,避免用户在使用该龙头时因水温较高热量传递到上架21容易造成烫伤,提高使用的安全性。

[0035] 具体的,为了使得该龙头更加简洁美观,上架21内壁设置有多个螺纹连接端213,所述下架22通过螺栓螺接于螺纹连接端213而与上架21连接固定,连接安装方便,而且使得该龙头更加简洁美观。

[0036] 为方便安装,所述冷、热进水口11、12安装有用来与固定在墙壁上的预埋接头连接的曲脚13。

[0037] 参照图4、图7,为使得安装时可以将该龙头尽量贴近墙壁,所述曲脚13中部往远离置物架2的方向收缩形成有收缩部131,所述冷、热进水口11、12周壁螺接有顶紧于收缩部的螺栓14。安装时将曲脚13螺接在预埋接头上,然后拧紧述冷、热进水口11、12周壁的螺栓14顶紧于曲脚13的收缩部131,此时由于收缩部131具有靠近墙壁收缩的倾斜面,在不断拧紧螺栓14时可带动该龙头靠近墙壁方向移动,从而使得该龙头安装后可以贴墙,结构更加稳固。

[0038] 参照图8、图9,双控恒温阀6还包括有混合腔体62,所述混合腔体62安装在阀本体61内且可绕阀本体61相对滑动来调节水量,所述混合腔体62上端露在阀本体61外部,所述龙头设置有套装在混合腔体62上端的水量调节环7,所述水量调节环7可带动所述混合腔体62一起转动且侧面设置有手柄72。通过设置有水量调节环7,可以使本实用新型在使用中调节水量更加方便。

[0039] 所述水量调节环7中间设置有安装孔71,所述安装孔71孔壁上设置有第一齿形凹槽;所述混合腔体62上端外壁设置有第一齿状凸起;所述水量调节环7通过所述安装孔71套装在所述混合腔体62上端且第一齿形凹槽与第一齿状凸起相互啮合。通过第一齿形凹槽和第一齿状凸起的配合可以很好地实现水量调节环7与所述混合腔体62的一起转动。

[0040] 所述双控恒温阀6顶部还设置有可旋转调节温度的阀杆63,所述龙头设置有安装于阀杆63上的温度调节旋钮8,所述温度调节旋钮8可带动所述阀杆63一起转动。通过所述温度调节旋钮8可以更好地实现对温度的调节。

[0041] 为了实现温度调节旋钮8和阀杆63一起转动,所述阀杆63上设置有第二齿形凸起,所述温度调节旋钮8中心设有装配孔81,所述装配孔81内壁上开设有第二齿形凹槽;所述温度调节旋钮8通过所述装配孔81套装在所述阀杆63上且所述第二齿形凹槽与所述第二齿状凸起相互啮合;为了防止温度调节旋钮8在所述阀杆63上轴向滑动,所述阀杆63顶部还设有螺孔,所述温度调节旋钮8通过螺钉螺接于螺孔而轴向固定在阀杆63上。

[0042] 所述双控恒温阀6还包括有与混合腔体62固接的阀芯头部体64,龙头设置有套接于阀芯头部体64上端并可随阀芯头部体64一起转动的限位环9,所述限位环9上端面设置有限位筋91,所述温度调节旋钮8上设置有随温度调节旋钮8一起转动的限位杆82,所述限位筋91可以限制限位杆82和温度调节旋钮8的转动。本实用新型通过上述限位结构对水温进行限制,防止因误操作使调节水温过高造成烫伤。

[0043] 具体的,温度调节旋钮8侧面开有径向孔83,所述径向孔83孔壁偏离孔口位置开有向孔底延伸的滑槽831,所述径向孔83安装有按钮84,所述限位杆82穿过所述滑槽831连接在所述按钮84上,所述径向孔82内部还安装有弹簧85,所述弹簧85一端抵触在所述按钮83上、另一端与所述径向孔83孔底接触。通过按压按钮84可以使所述限位杆82与所述限位筋91错开,从而解除限位机构对水温的限温控制,此时保持按压并继续旋转所述温度调节旋钮8可以不受温度调节限位机构的影响而使水温继续提升,方便用户的使用。

[0044] 以上所述仅为本实用新型的较佳实施例而已,并不用以限制本实用新型,只要以基本相同手段实现本实用新型目的的技术方案都属于本实用新型的保护范围之内。

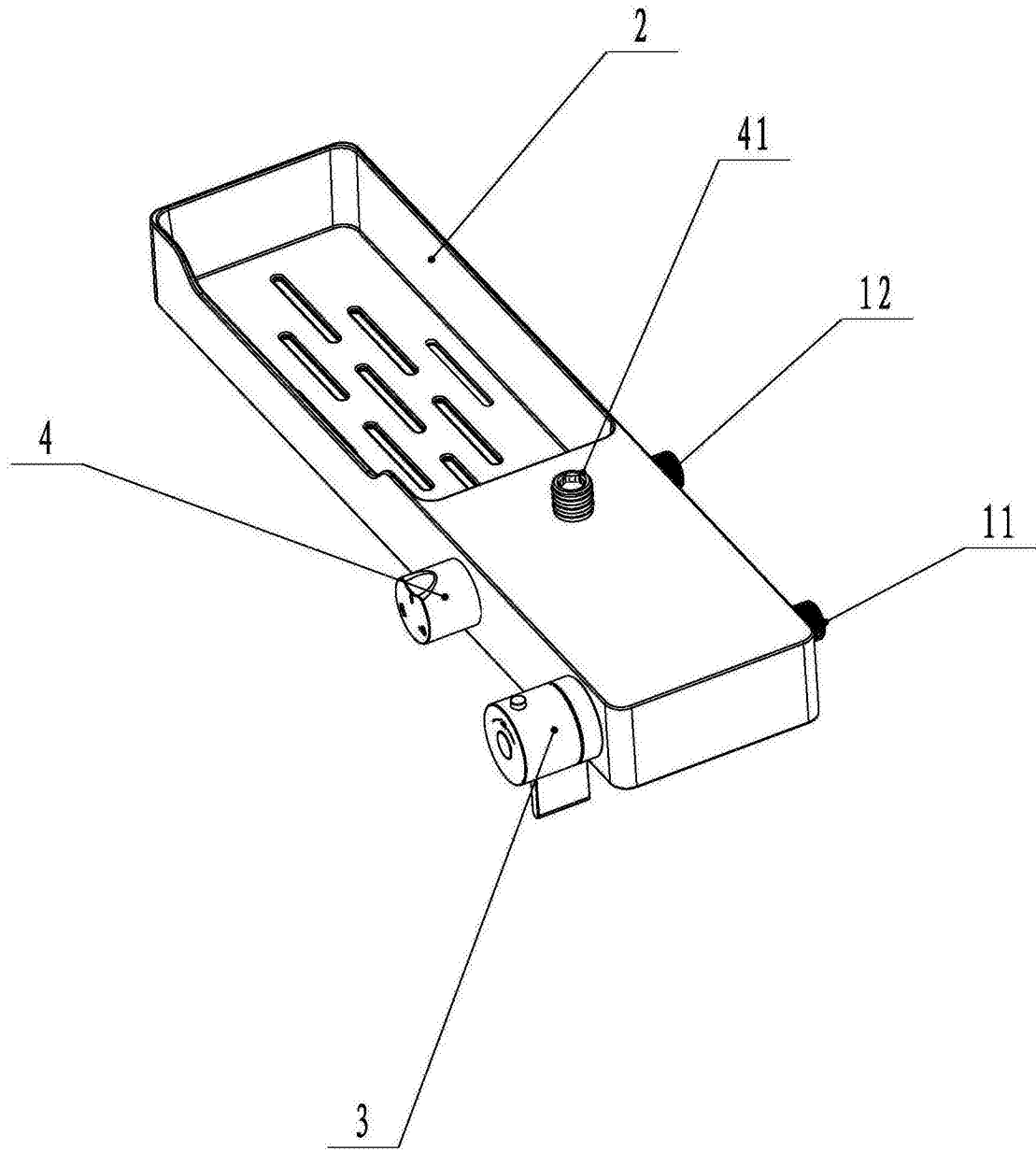


图1

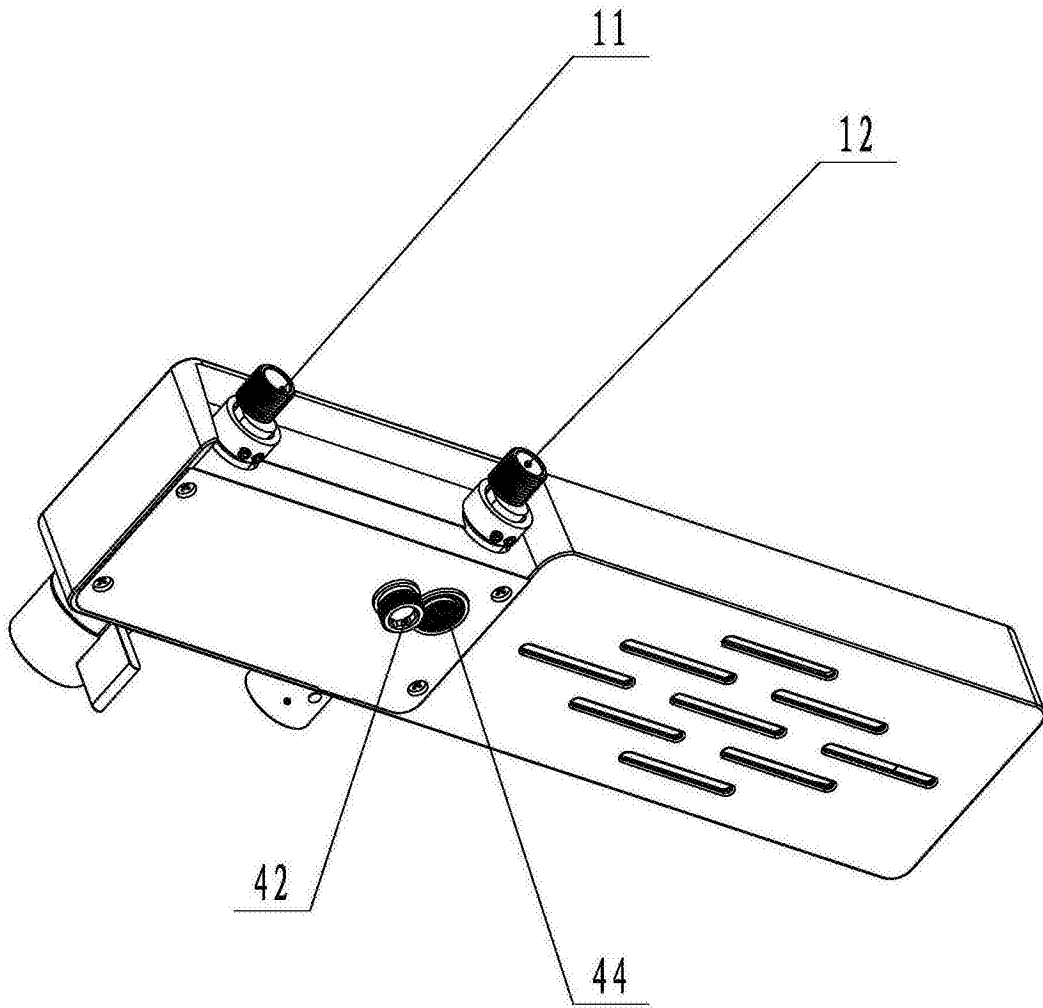


图2



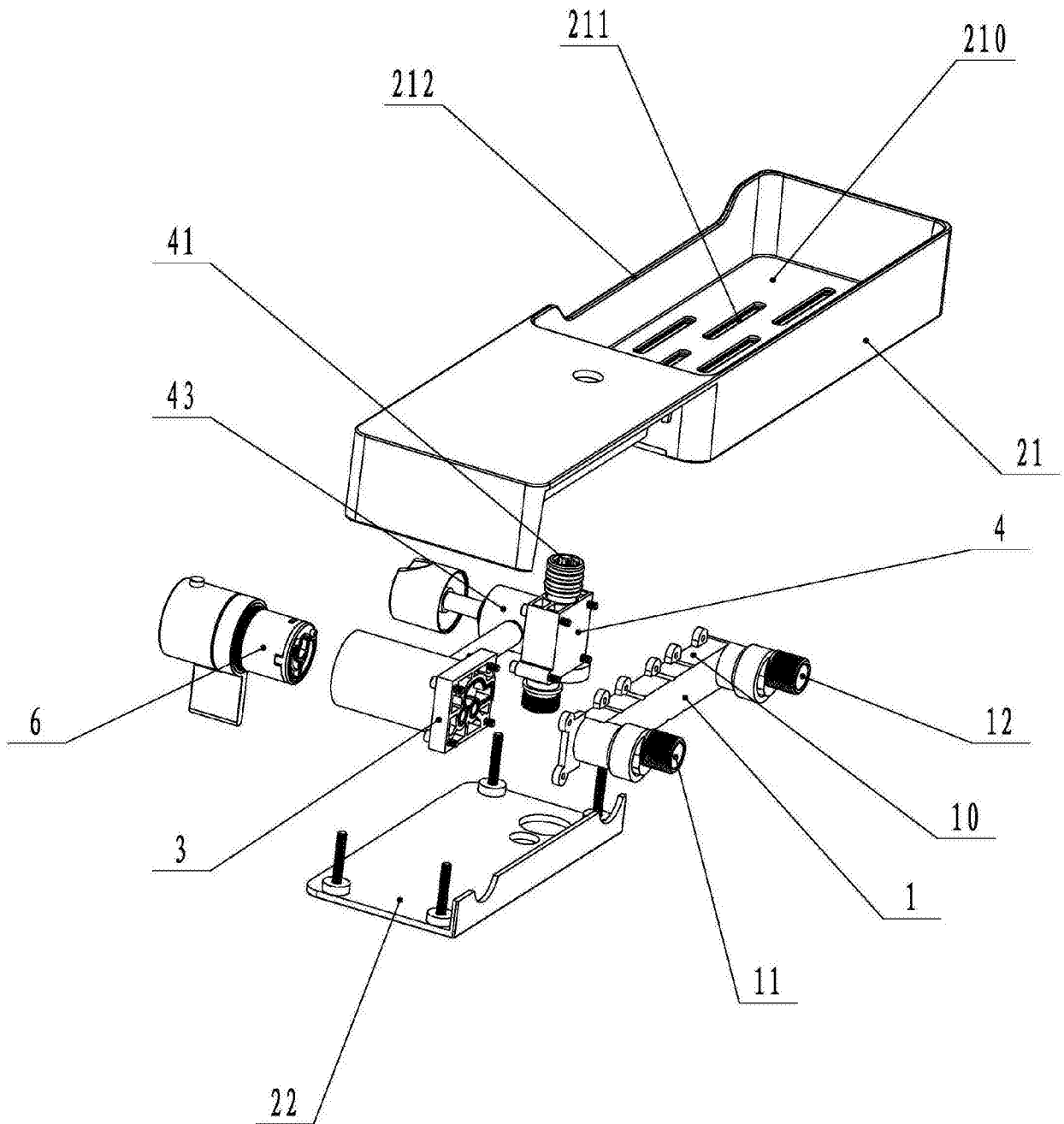


图3

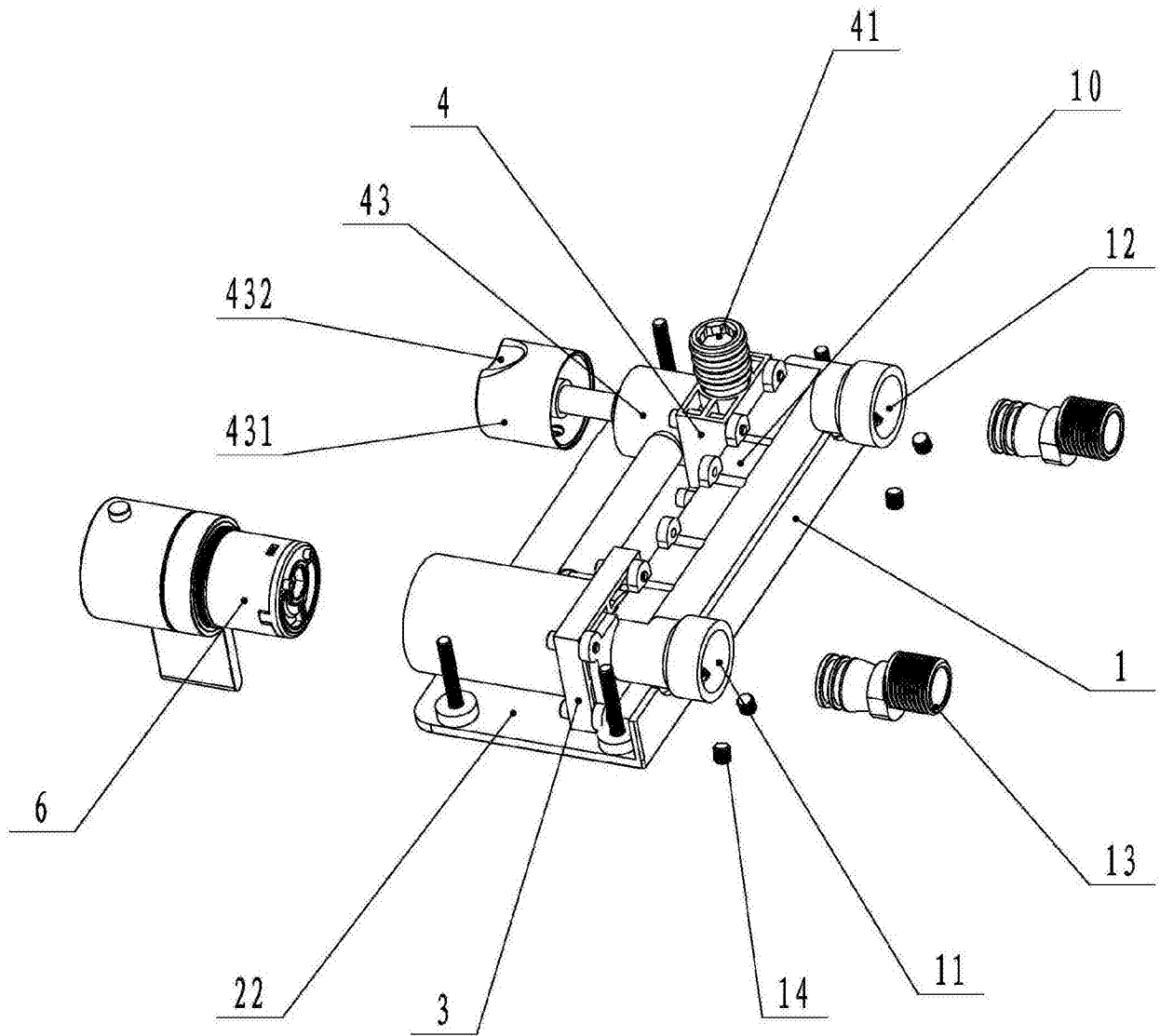


图4

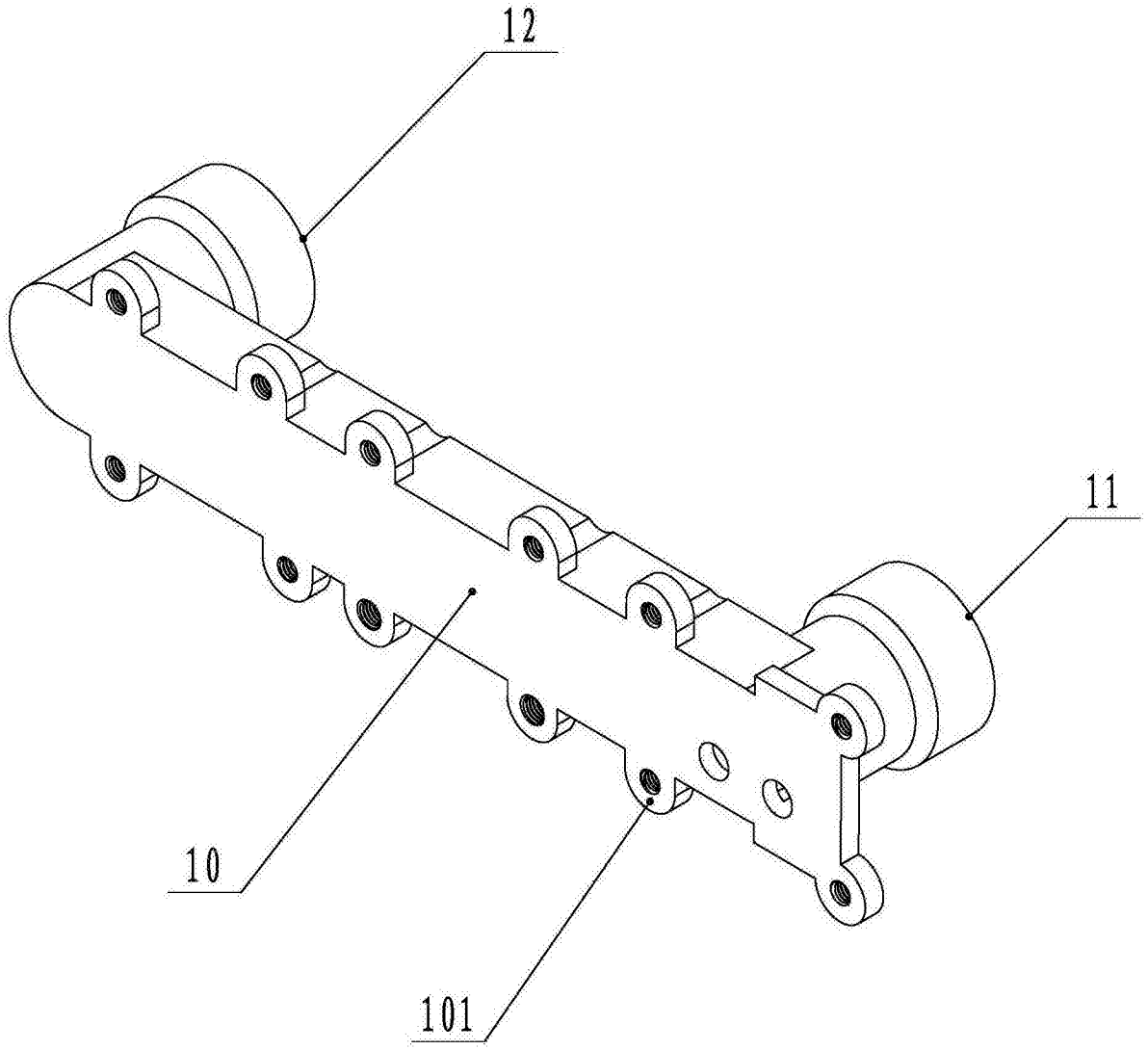


图5

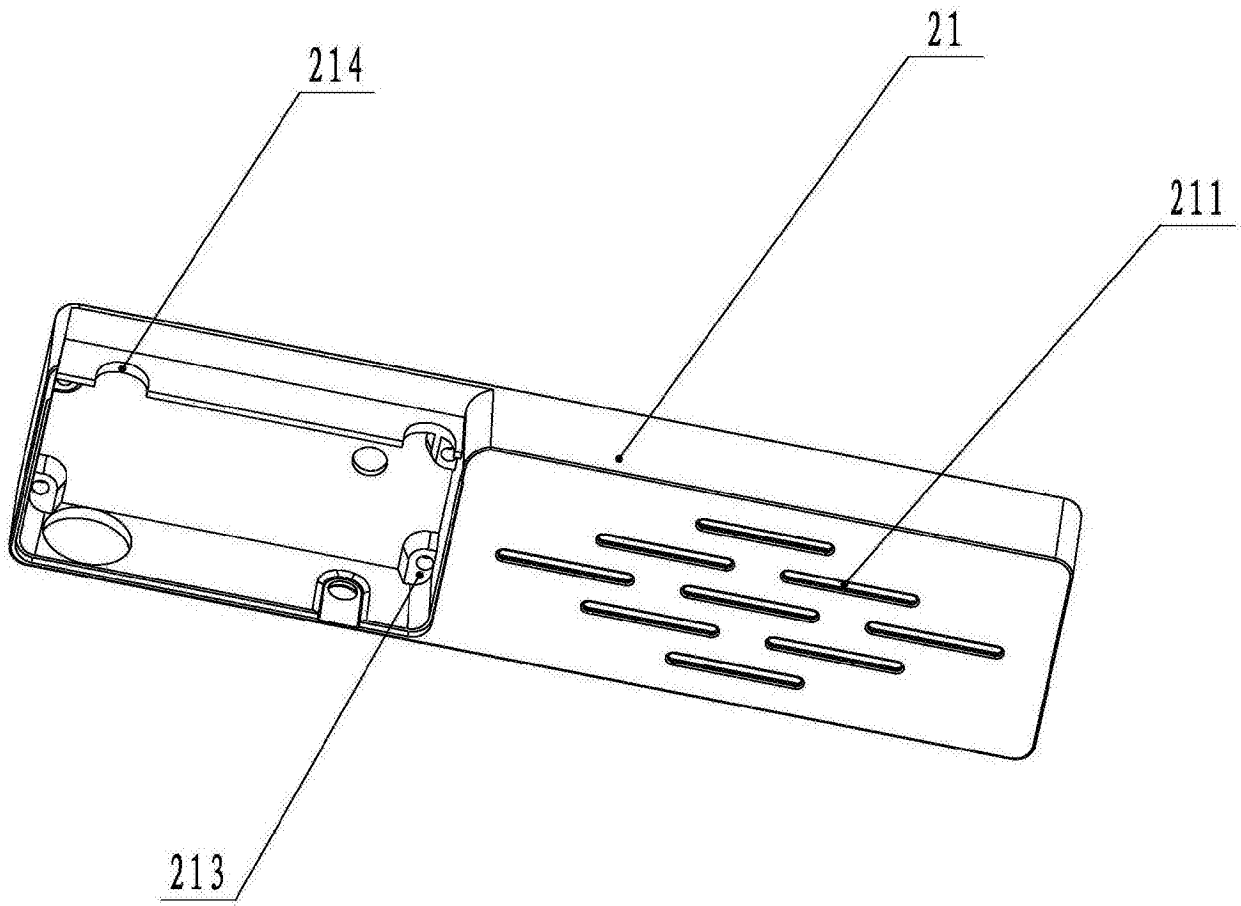


图6

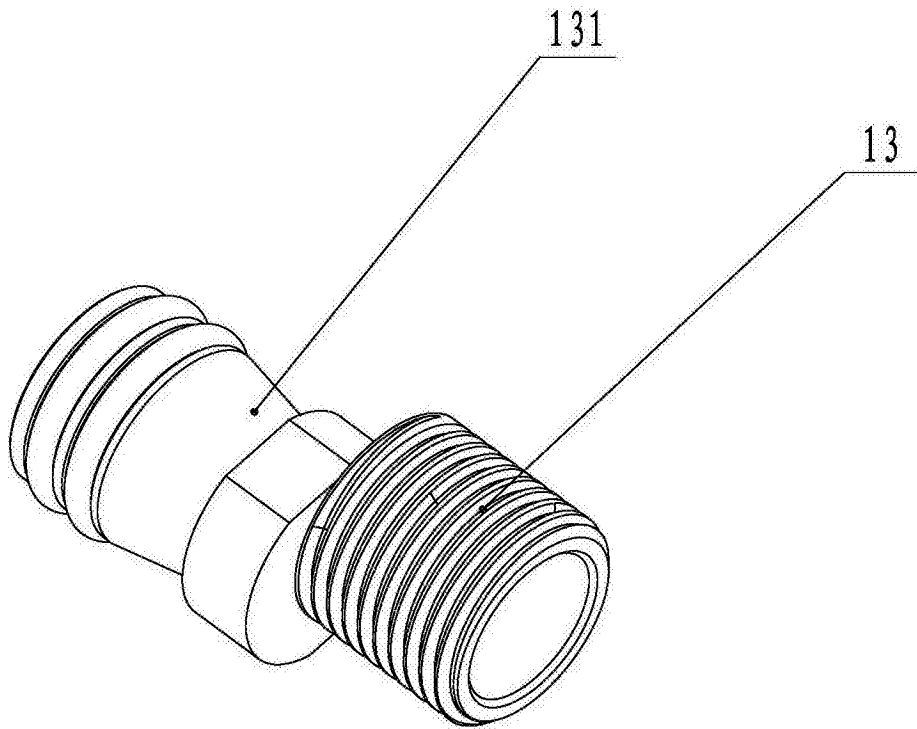


图7

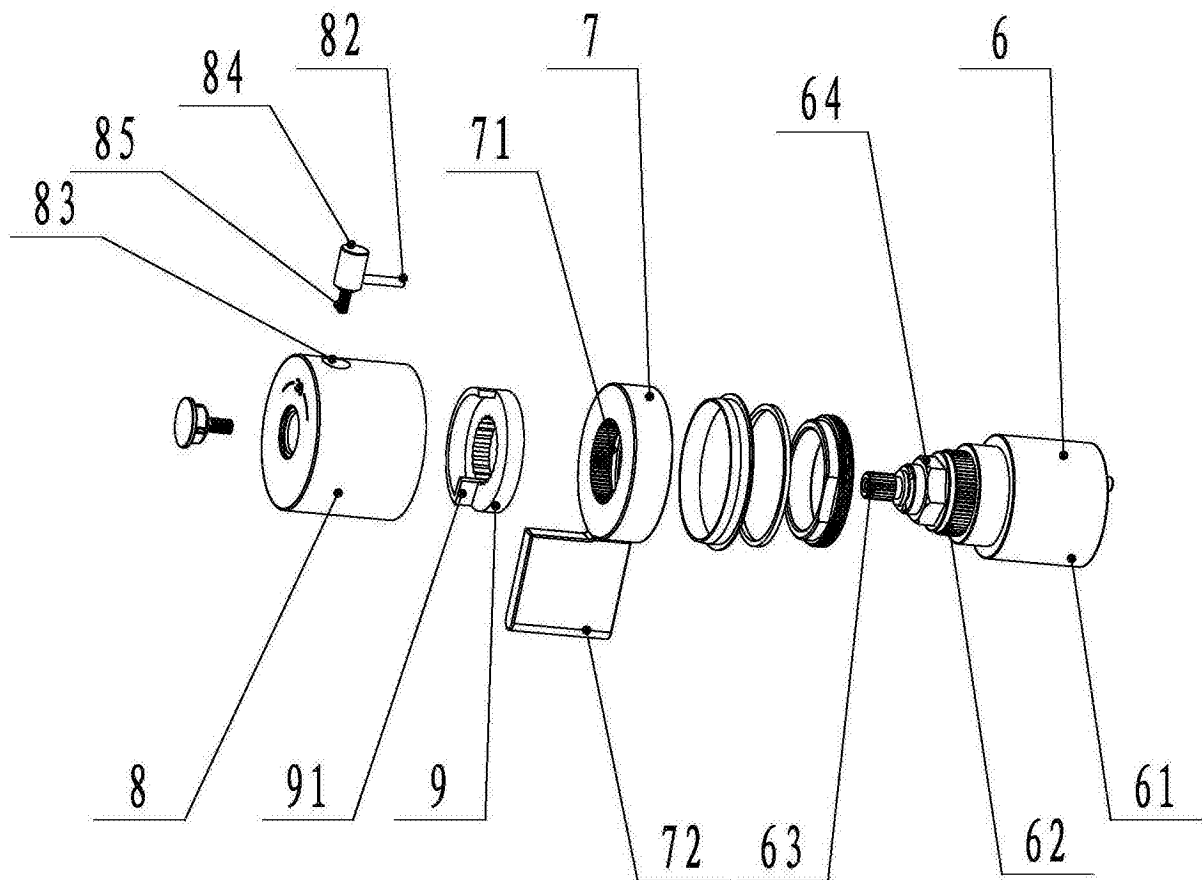


图8

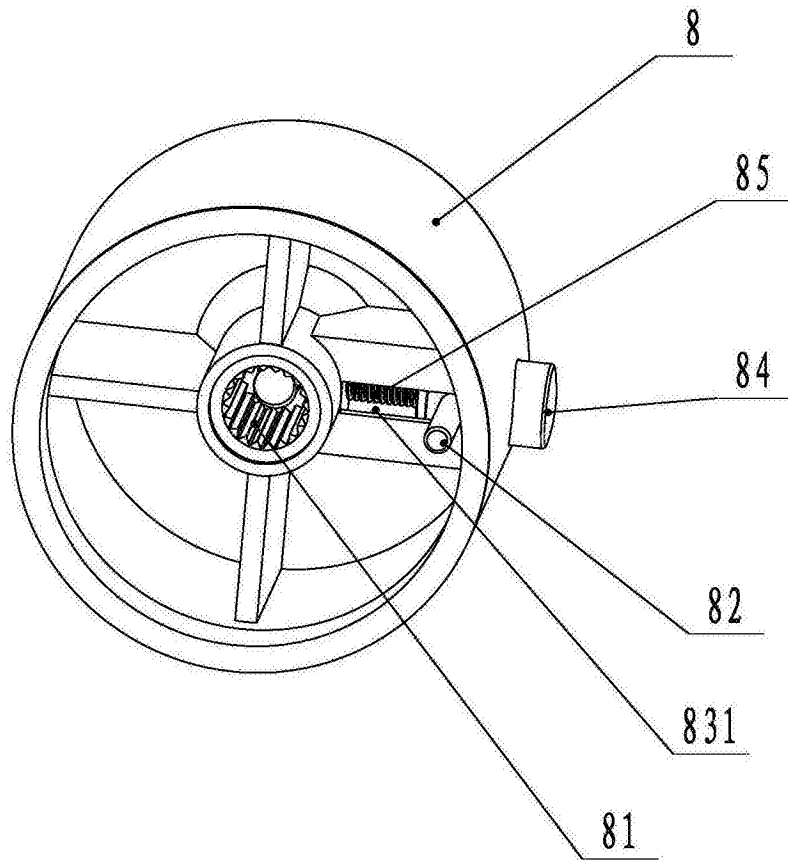


图9

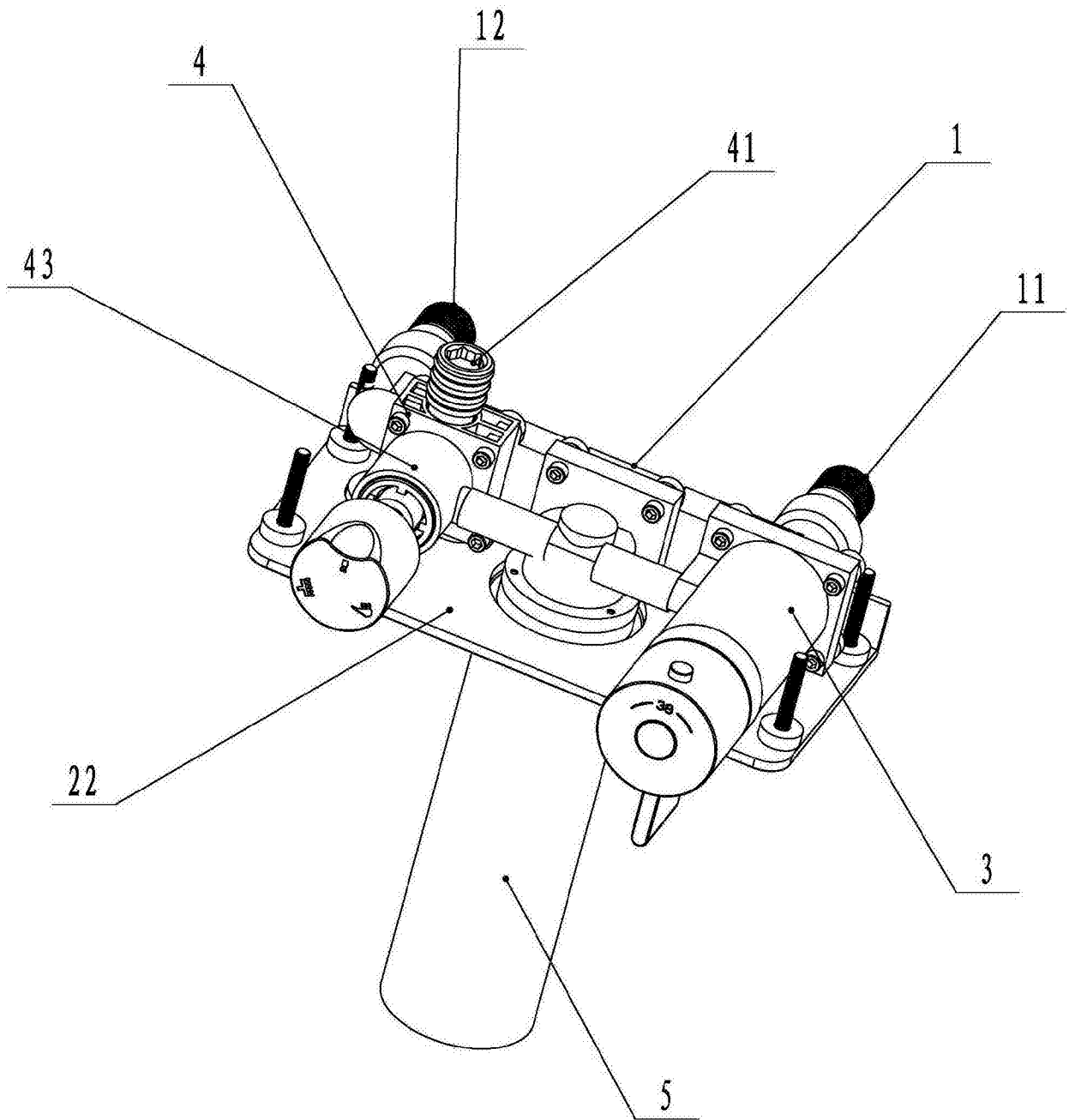


图10