



(19)中華民國智慧財產局

(12)新型說明書公告本

(11)證書號數：TW M527315 U

(45)公告日：中華民國 105 (2016) 年 08 月 21 日

(21)申請案號：105205438

(22)申請日：中華民國 105 (2016) 年 04 月 19 日

(51)Int. Cl. : *A61F13/12 (2006.01)*

(71)申請人：臺中榮民總醫院(中華民國) TAICHUNG VETERANS GENERAL HOSPITAL (TW)
臺中市西屯區台灣大道 4 段 1650 號

(72)新型創作人：林秀美 LIN, SHOUN MEI (TW)；曾惠玟 TSENG, HUI WEN (TW)；王品乃 WANG, PIN NAI (TW)

(74)代理人：蔡旺霖

申請專利範圍項數：10 項 圖式數：6 共 19 頁

(54)名稱

固定帶

FIXING BAND

(57)摘要

本創作所提供之固定帶係用於將呼吸面罩固定於使用者之臉部上，該固定帶沿一中心線左右對稱，並包括：一頂部帶；至少一耳後帶，各自具有一自由端以及一固定端，該耳後帶對稱該中心線設置於該頂部帶上，並以該自由端固定於該頂部帶；以及一枕部帶，對應於該頂部帶，並與該耳後帶之該固定端固定；其中，該頂部帶與該枕部帶之間的距離係藉由該耳後帶之長度而調整。

指定代表圖：

符號簡單說明：

- 31 . . . 頂部帶
- 32 . . . 枕部帶
- 311、321、333、
343 . . . 固定元件
- 33 . . . 耳後帶
- 34 . . . 額部帶
- 400 . . . 呼吸面罩
- 401 . . . 扣環
- 402 . . . 套環
- L . . . 耳距

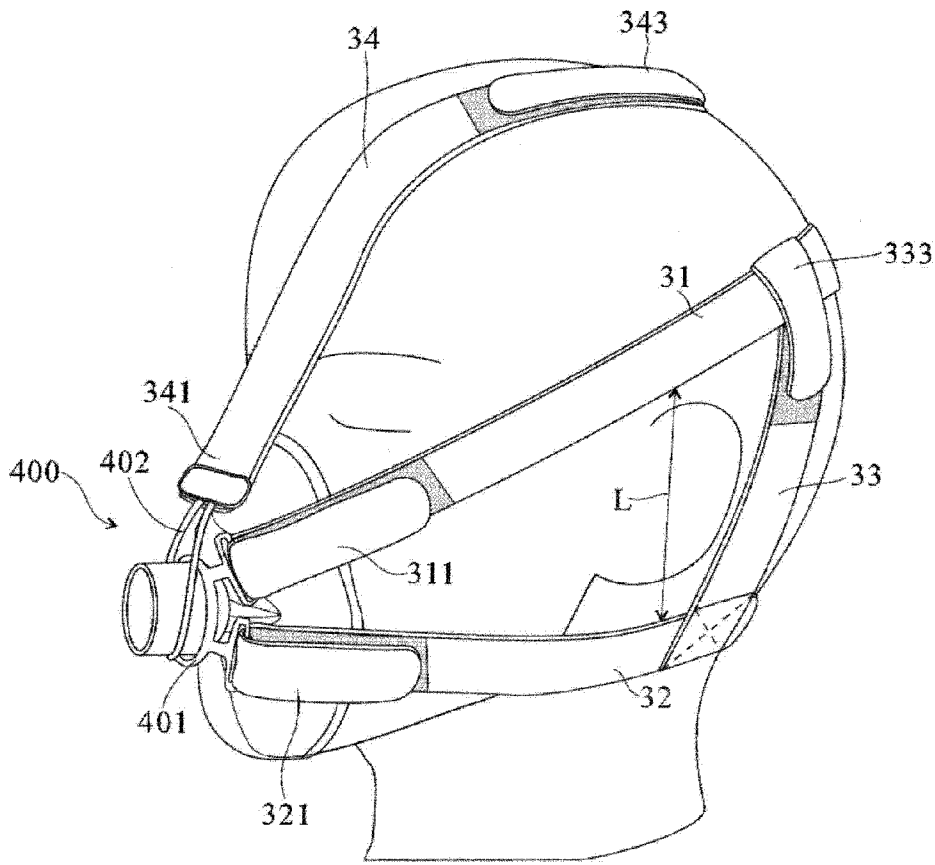


圖 4

新型摘要

※ 申請案號：105205438

※ 申請日：105. 4. 19

※IPC 分類：A61F 13/12 (2006.01)

【新型名稱】(中文/英文)

固定帶/ Fixing Band

【中文】

本創作所提供之固定帶係用於將呼吸面罩固定於使用者之臉部上，該固定帶沿一中心線左右對稱，並包括：一頂部帶；至少一耳後帶，各自具有一自由端以及一固定端，該耳後帶對稱該中心線設置於該頂部帶上，並以該自由端固定於該頂部帶；以及一枕部帶，對應於該頂部帶，並與該耳後帶之該固定端固定；其中，該頂部帶與該枕部帶之間的距離係藉由該耳後帶之長度而調整。

【英文】

【代表圖】

【本案指定代表圖】：第（ 4 ）圖。

【本代表圖之符號簡單說明】：

31 頂部帶

32 枕部帶

311、321、333、343	固定元件
33	耳後帶
34	額部帶
400	呼吸面罩
401	扣環
402	套環
L	耳距

新型專利說明書

(本說明書格式、順序，請勿任意更動)

【新型名稱】(中文/英文)

固定帶/ Fixing Band

【技術領域】

【0001】 本創作係有關於一種固定帶，尤指一種用於將呼吸面罩固定於使用者之臉部上，長度可調整，並適用各種年齡層使用者之固定帶。

【先前技術】

【0002】 非侵入性正壓呼吸器 (Noninvasive positive pressure ventilators) 係利用電力驅動壓縮機或風扇，供給連續性的氣流，以提供病患吸氣壓力與吐氣末正壓來提升上呼吸道的氣壓，並常用於急性呼吸衰竭、心因性肺水腫、慢性阻塞性肺疾病、神經肌肉疾病、胸廓變形、肥胖及睡眠呼吸中止症候群等通氣不足病患。目前常使用於將呼吸器中之呼吸面罩固定於使用者之臉部上之固定帶100係如圖1所示，其固定帶100多利用四點式固定法，如圖2所示固定帶100係對稱固定於鼻面罩型呼吸面罩200的四個點上，且兩條束帶11、12係分別於病患的耳部上下方分別環繞頭部及頸部，以將鼻面罩型呼吸面罩200固定於口鼻上。

【0003】 使用非侵入性正壓呼吸器的兒童，於活動或姿勢改變時，由於固定帶無法提供良好的固定效果，該呼吸面罩容易向下滑落移位，造成病童血氧值不穩定，以及呼吸器警告聲不斷，導致護理人員需要不斷地調

整呼吸面罩，並重新固定呼吸面罩以維持呼吸器的功能。

【0004】 由於呼吸面罩通常需要長時間配戴，故為了預防病童雙耳被呼吸面罩的固定帶壓傷，護理人員常會另外使用治療巾墊於雙耳旁以保護耳朵，然治療巾不透氣，容易造成病童悶熱或造成臉部壓瘡。此外，由於病童年齡層的差距，其耳朵上下的間距不一，故其固定帶常於活動後下滑而壓迫耳部。且為了防止呼吸面罩位移而束緊固定帶，緊束的固定帶容易使得呼吸面罩壓迫到病童的鼻梁，嚴重會導致壓傷。再者，為了減少病童呼吸費力，需抬高床頭保持坐姿，但坐起後呼吸面罩則更容易滑脫位移。

【0005】 因此，目前亟需一種新穎的固定帶，可適用於具有不同耳距及頭圍之不同年齡層的患者，可避免呼吸面罩下滑而使得固定帶壓迫病患耳部，且可減弱呼吸面罩對於病患鼻樑的壓迫，以提升護理品質。

【新型內容】

【0006】 為了達到上述之目的，本創作提供了一種新穎的固定帶以解決呼吸面罩下滑以及壓迫病患臉耳部之問題。本創作所提供之固定帶係用於將一呼吸面罩固定於一使用者之臉部上，該固定帶沿一中心線左右對稱，並包括：一頂部帶；至少一耳後帶，各自具有一自由端以及一固定端，該耳後帶對稱該中心線設置於該頂部帶上，並以該自由端固定於該頂部帶；以及一枕部帶，對應於該頂部帶，並與該耳後帶之該固定端固定；其中，該頂部帶與該枕部帶之間的距離係藉由該耳後帶之長度而調整。

【0007】 於本創作之一較佳態樣中，該固定帶更包括一額部帶，具有一前端以及一後端，並於該中心線上以該後端固定至該頂部帶之一中間位

置。

【0008】 根據上述之固定帶，當使用該固定帶將該呼吸面罩固定於該使用者之臉部上時，該頂部帶之兩端係對應地固定於該呼吸面罩上，並於該使用者之耳上環繞其頭部；該耳後帶係於該使用者之耳後連接該頂部帶以及該枕部帶；以及該枕部帶之兩端係對應地固定於該呼吸面罩上，並於使用者之耳下環繞其頸部。另外，該額部帶之該前端係固定於該呼吸面罩上，並沿該中心線延伸經過該使用者之額頭以及頭頂而固定至該頂部帶之該中間位置。

【0009】 其中，適用上述之固定帶之呼吸面罩可為本領域中不同類型的呼吸面罩，舉例而言，可適用於全面罩型呼吸面罩、鼻面罩型呼吸面罩、或鼻枕罩等，並無特別的限制。而該頂部帶之兩端、該枕部帶之兩端、以及該額部帶之前端固定於該呼吸面罩上之固定方式應依照使用之呼吸面罩的類型而決定，並無特別的限制，舉例而言，若利用具有一鉤面塊以及一毛面塊之固定元件(魔鬼氈)，使之穿過該呼吸面罩之穿孔後反折使得該固定元件之該鉤面塊與該毛面塊相互黏結固定。

【0010】 於一較佳實施態樣中，該耳後帶之數量較佳為二，且該些耳後帶係對稱該中心線設置於該頂部帶之左右側，並各自以該自由端固定於該頂部帶，以及各自以該固定端對稱該中心線地固定於該枕部帶上，且該耳後帶與該枕部帶之夾角係具有一銳角夾角為70至80度，以符合使用者的頭型。然而，該耳後帶之數量並不限於二，可依需求而調整該耳後帶之數量以及長度。舉例而言，該耳後帶之數量可為三，此時，其中一條耳後帶可設置於該中心線上，另外兩條耳後帶係對稱該中心線而設置於該頂部帶

之左右兩側，並各自以該自由端固定於該頂部帶，以及以該固定端固定於該枕部帶上。

【0011】 接著，於一較佳實施態樣中，該耳後帶之該自由端設置有一固定元件，並藉由該固定元件，使得該耳後帶之該自由端可拆卸地固定至該頂部帶；該固定元件可為具有一鉤面塊以及一毛面塊之固定元件(魔鬼氈)、或洞扣帶等，並無特別的限制，只要可提供固定效果且可拆卸的元件皆可使用，其中又以可於固定同時可調整長度的固定元件為較佳；該耳後帶之該固定端固定於該枕部帶上之方法並無特別的限制，例如可直接縫合或可利用黏著劑等。

【0012】 於一較佳實施態樣中，該額部帶之該後端係設置有一固定元件，並亦藉由該固定元件，使得該額部帶之該後端可拆卸地固定至該頂部帶；該固定元件可為具有一鉤面塊以及一毛面塊之固定元件(魔鬼氈)、或洞扣帶等，並無特別的限制，只要可提供固定效果且可拆卸的元件皆可使用，其中又以可於固定同時可調整長度的固定元件為較佳。

【0013】 於一較佳的實施態樣中，該頂部帶上，對應該耳後帶以及該額部帶之固定處可形成複數個隧道，例如可於縫製該頂部帶時不縫合部分特定區域，使得該耳後帶之該自由端、以及該額部帶之後端可穿過對應之隧道，再固定於該頂部帶。如此可更加確保該耳後帶以及該額部帶之位置，避免該呼吸面罩的位移。

【0014】 再者，該頂部帶、該枕部帶、該額部帶、以及該耳後帶較佳係由彈性材料所構成。且該頂部帶、該枕部帶、該耳後帶、以及該額部帶中至少一者之長度為可調整。而於一較佳實施態樣中，該頂部帶、該枕部

帶、該耳後帶、以及該額部帶之長度皆可調整。以符合不同年齡層之使用者，並更穩固地將該呼吸面罩固定於該使用者之臉部。

【0015】 綜上所述，本創作所提供之固定帶，可藉由調整該耳後帶的長度，調整該頂部帶與該枕部帶之距離，以避免使用者活動時壓迫到耳部，且可適用於不同年齡層或具有不同耳距的使用者，例如可同時適用於幼兒及成人等。此外，本創作之固定帶具有額部帶，可分散拉力，避免呼吸面罩過度壓迫使用者鼻部，並加強固定帶之固定效果。另外，本創作之固定帶可適用於不同類型的呼吸面罩，舉例而言，可適用於全面罩型呼吸面罩、鼻面罩型呼吸面罩、或鼻枕罩等。

【圖式簡單說明】

【0016】

圖1係習知固定帶之立體示意圖。

圖2係習知固定帶之使用態樣圖。

圖3係本創作之固定帶之示意圖。

圖4係本創作一實施態樣中，固定帶之使用態樣側面圖。

圖5係本創作一實施態樣中，固定帶之使用態樣後視圖。

圖6係本創作另一實施態樣中，固定帶之使用態樣側面圖。

【實施方式】

【0017】 在下文中，將提供實施例以詳細說明本創作之實施態樣。本創作之優點以及功效將藉由本創作所揭露之內容而更為顯著。在此說明所

附之圖式係簡化過且做為例示用。圖式中所示之元件數量、形狀及尺寸可依據實際情況而進行修改，且元件的配置可能更為複雜。本創作中也可進行其他方面之實踐或應用，且不偏離本創作所定義之精神及範疇之條件下，可進行各種變化以及調整。

【0018】 首先請參照圖3，圖3係繪示本創作之固定帶300之立體示意圖，該固定帶300係包括：頂部帶31、枕部帶32、二耳後帶33、以及額部帶34，且該固定帶300係沿一中心線Y左右對稱；該頂部帶31與該枕部帶32對應地設置，其中該頂部帶31以及該枕部帶32之兩端各自具有固定元件311、321，其包括鉤面塊3111、3211以及毛面塊3112、3212；該頂部帶31更具有複數個未縫合處以形成隧道，如對稱該中心線Y之二隧道313，以及於中心線上之隧道314，以分別供二耳後帶33以及額部帶34的穿設。該些耳後帶33各自具有一固定端331以及一自由端332，其固定端331係對稱該中心線Y地縫合固定於該枕部帶32上，而其自由端332係穿過該頂部帶31之隧道313並具有一固定元件333，包括一鉤面塊3331以及一毛面塊3332。該額部帶34係沿該中心線Y設置，其具有一前端341以及一後端342，該後端342係穿過該頂部帶之隧道314，且亦具有一固定元件343，其包括一鉤面塊3431以及一毛面塊3432。

【0019】 接著請一併參照圖4及圖5，其係繪示使用圖3所示之固定帶300將一鼻面罩型呼吸面罩400固定於一使用者臉部之側面及後視示意圖。其中，該頂部帶31係於該使用者之耳上環繞其頭部，該枕部帶32則於該使用者之耳下環繞其頸部，該頂部帶31及該枕部帶32之兩端係分別藉由該固定元件311、321使得對應之該鉤面塊3111、3211與該毛面塊3112、3212彼此

接觸而固定於該呼吸面罩400之扣環401上。該些耳後帶33係於該使用者之耳後連接該頂部帶31以及該枕部帶32，並以其自由端332穿過該頂部帶31對應之隧道313後反折，使得該固定元件333之該鉤面塊3331與該毛面塊3332彼此接觸以固定至該頂部帶31上。該額部帶34之該前端341係藉由一套環402固定於該呼吸面罩400上，並朝後方經過該使用者之額頭以及頭頂，以其後端342穿過該頂部帶對應之隧道314後反折，使得該固定元件343之該鉤面塊3431與該毛面塊3432彼此接觸以固定至該頂部帶31之中間位置上。

【0020】 上述之實施態樣中，該頂部帶31、該枕部帶32、該些耳後帶33、以及該額部帶34之長度皆可藉由固定元件311、321、333、343反折固定的位置而調整。例如藉由調整該些耳後帶33之長度，可符合具有不同耳距L之使用者；而藉由調整該頂部帶31、該枕部帶32、或該額部帶34之長度，可符合不同頭圍之使用者，並提供穩固的固定效果。

【0021】 另外，請參照圖6，圖6係繪示使用圖3所示之固定帶300，將全面罩型呼吸面罩600固定於一使用者臉部上之側面示意圖，該呼吸面罩600之罩體係延伸至使用者之前額，而藉由調整該頂部帶31、該額部帶34、以及該些耳後帶33之長度適用於此種類型的呼吸面罩，同時可符合不同頭圍或耳距之使用者，提供穩定的固定效果。

【0022】 在此所述之實施例係為例示之用，其中該些實施例可能會簡化或省略本技術領域已熟知之元件或步驟，以免模糊本創作之特點。同樣地，為使圖式清晰，圖式亦可能省略重覆或非必要之元件及元件符號。

【符號說明】

【0023】	
100、300	固定帶
11、12	束帶
200、400	鼻面罩型呼吸面罩
31	頂部帶
313、314	隧道
32	枕部帶
311、321、333、343	固定元件
3111、3211、3331、3431	鉤面塊
3112、3212、3332、3432	毛面塊
33	耳後帶
331	固定端
332	自由端
34	額部帶
341	前端
342	後端
401	扣環
402	套環
600	全面罩型呼吸面罩
Y	中心線
L	耳距

申請專利範圍

1. 一種固定帶，用於將一呼吸面罩固定於一使用者之臉部上，該固定帶沿一中心線左右對稱，並包括：
 - 一頂部帶；
 - 至少一耳後帶，各自具有一自由端以及一固定端，該耳後帶對稱該中心線設置於該頂部帶上，並以該自由端固定於該頂部帶；以及
 - 一枕部帶，對應於該頂部帶，並與該耳後帶之該固定端固定；其中，該頂部帶與該枕部帶之間的距離係藉由該耳後帶之長度而調整。
2. 如申請專利範圍第1項所述之固定帶，更包括：一額部帶，具有一前端以及一後端，並於該中心線上以該後端固定至該頂部帶之一中間位置。
3. 如申請專利範圍第1項所述之固定帶，其中，該頂部帶之兩端係對應地固定於該呼吸面罩上，並於該使用者之耳上環繞其頭部；以及該枕部帶之兩端係對應地固定於該呼吸面罩上，並於該使用者之耳下環繞其頸部。
4. 如申請專利範圍第2項所述之固定帶，其中，該額部帶之該前端係固定於該呼吸面罩上，並沿該中心線延伸經過該使用者之額頭及頭頂而固定至該頂部帶之該中間位置。

5. 如申請專利範圍第1項所述之固定帶，其中，該耳後帶之數量為二，且該些耳後帶係對稱該中心線設置於該頂部帶之左右側，並各自以該自由端固定於該頂部帶，以及各自以該固定端對稱該中心線地固定於該枕部帶上。
6. 如申請專利範圍第1項所述之固定帶，其中，該耳後帶之該自由端係具有一固定元件，使得該耳後帶之該自由端可拆卸地固定至該頂部帶。
7. 如申請專利範圍第5項所述之固定帶，其中，該耳後帶與該枕部帶之夾角係具有一銳角夾角為70至80度。
8. 如申請專利範圍第2項所述之固定帶，其中，該額部帶之該後端係具有一固定元件，使得該額部帶之該後端可拆卸地固定至該頂部帶。
9. 如申請專利範圍第2項所述之固定帶，其中，該頂部帶、該枕部帶、該額部帶、以及該耳後帶係由彈性材料所構成。
10. 如申請專利範圍第2項所述之固定帶，其中，該頂部帶、該枕部帶、該耳後帶、以及該額部帶中至少一者之長度為可調整。

圖式

100

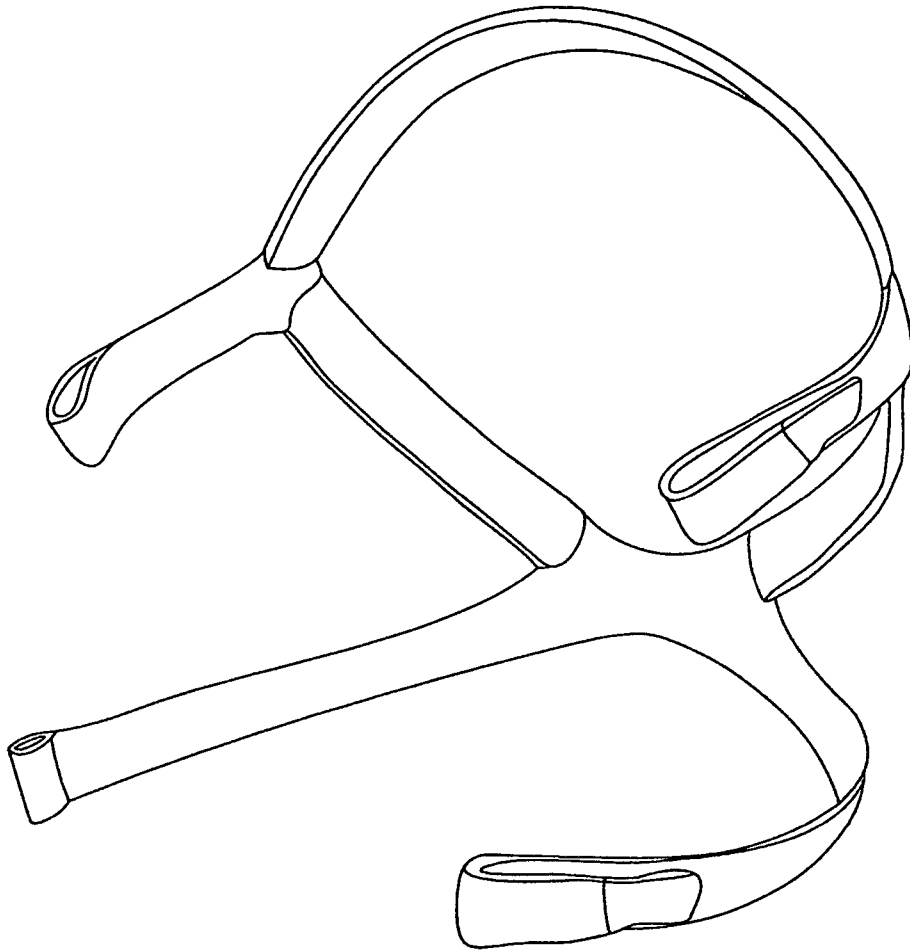


圖 1

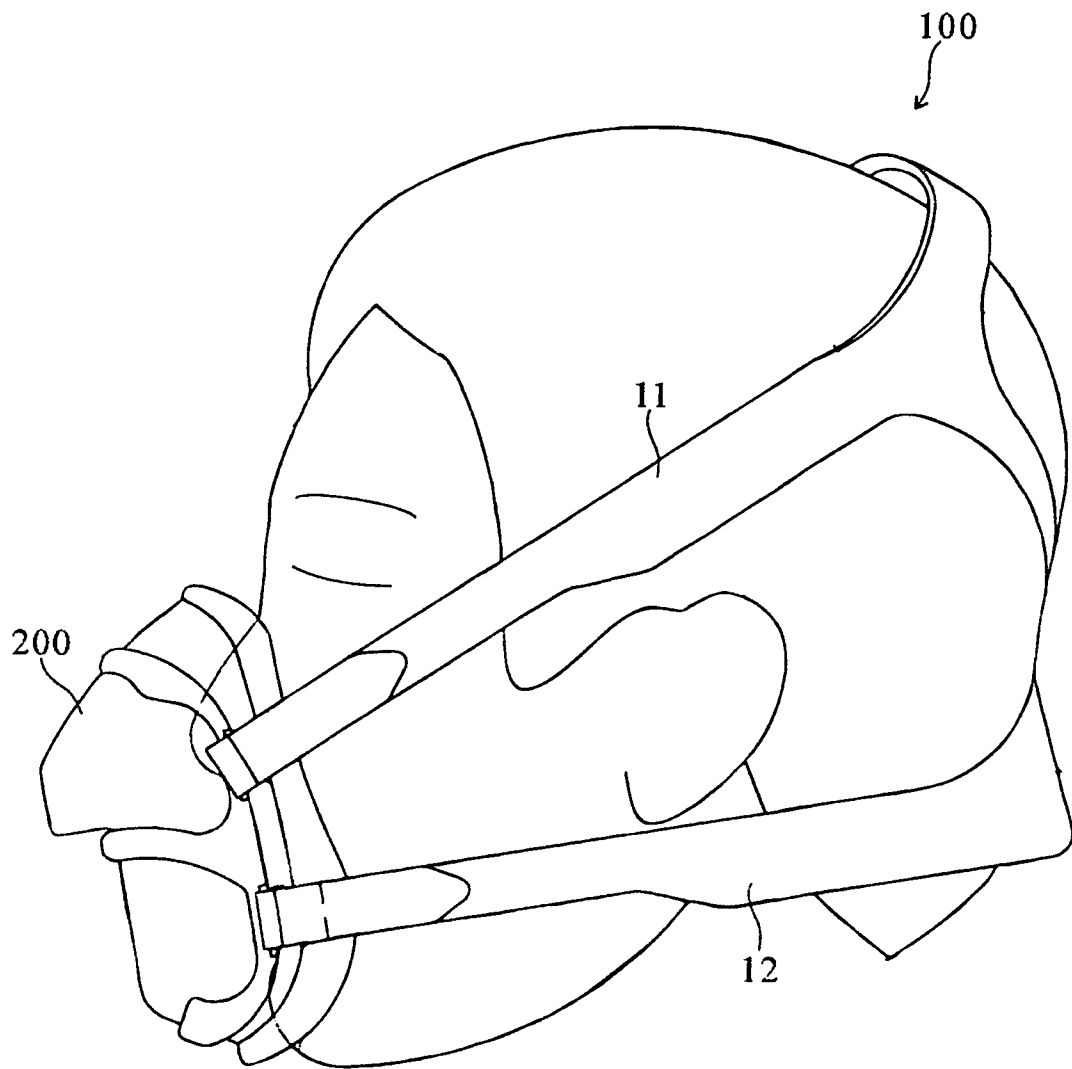


圖 2

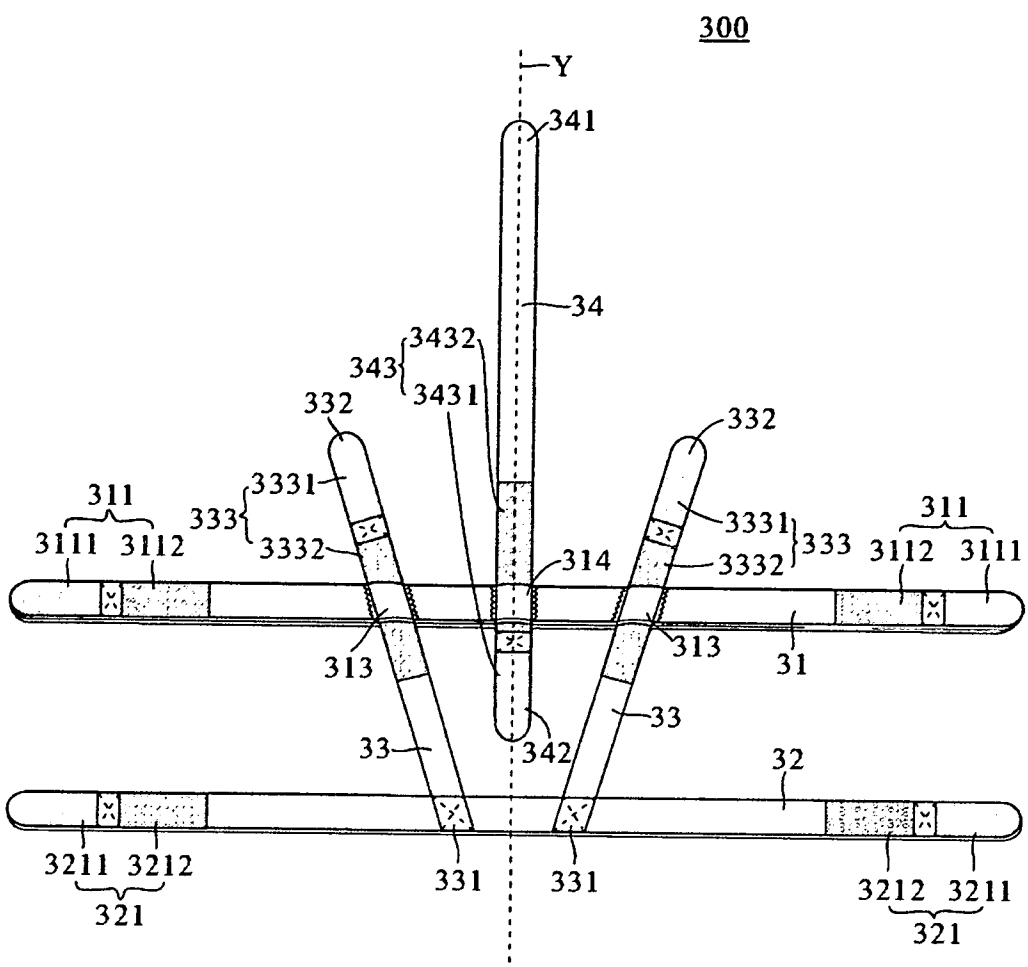


圖 3

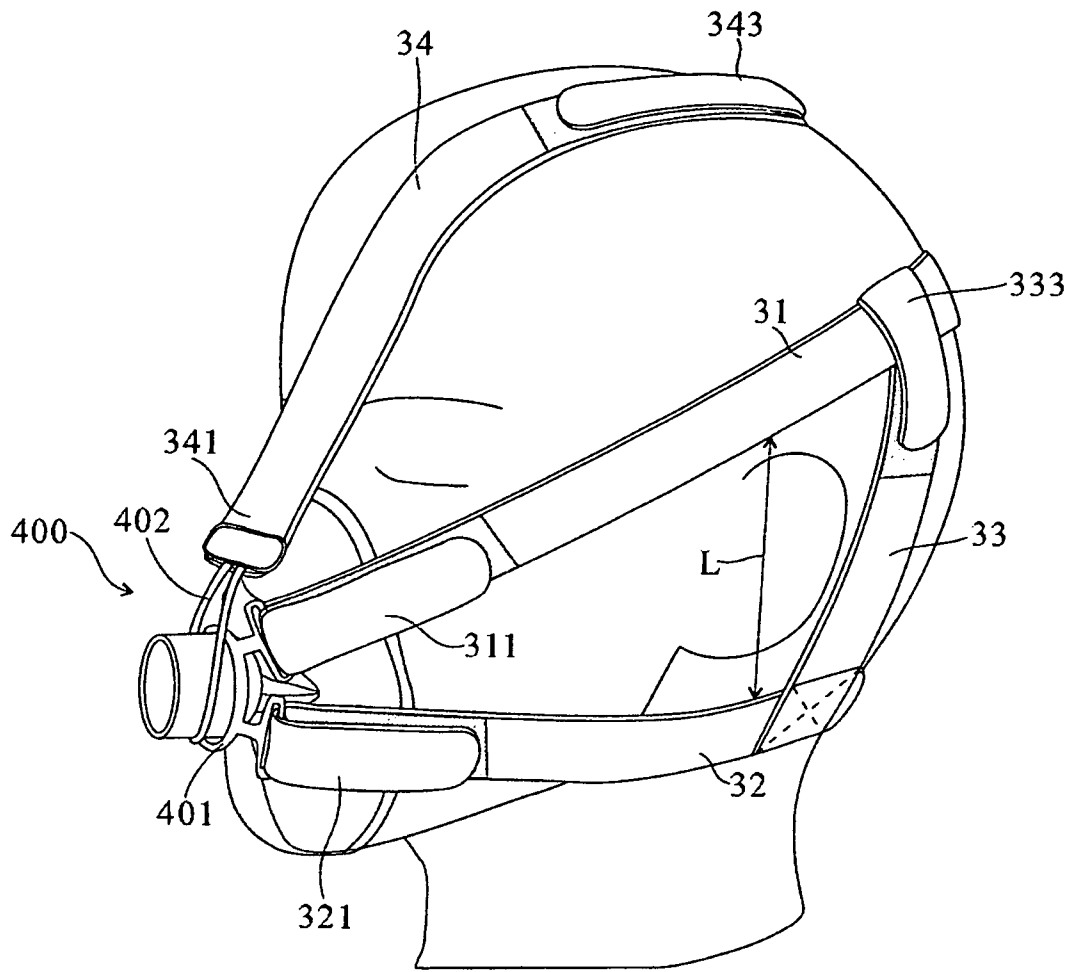


圖 4

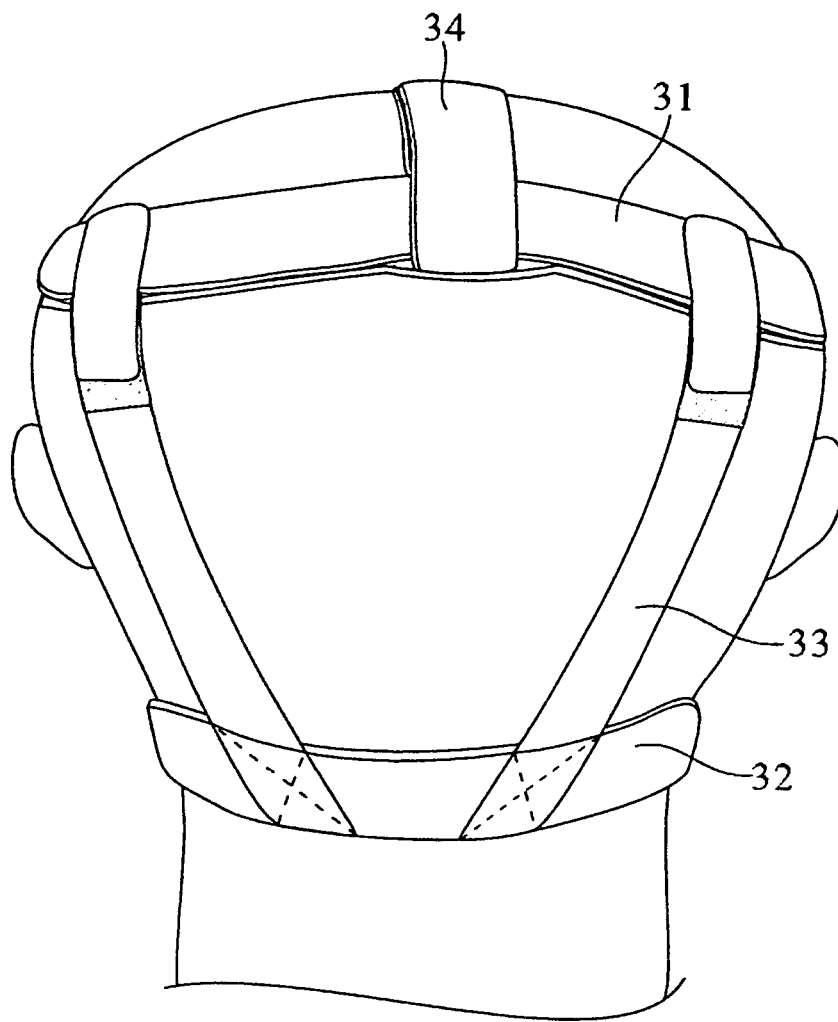


圖 5

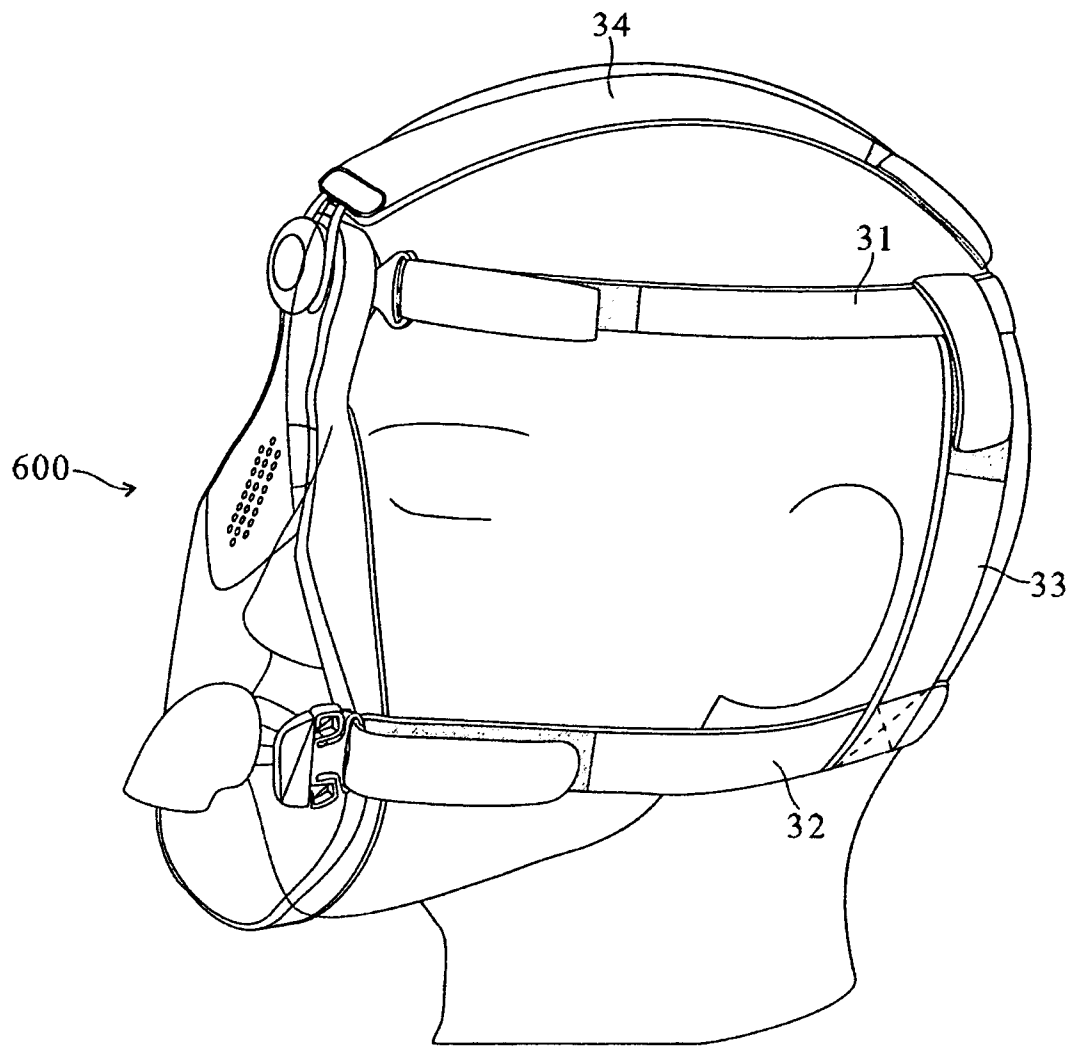


圖 6