



(12) 发明专利

(10) 授权公告号 CN 102361661 B

(45) 授权公告日 2015. 09. 02

(21) 申请号 201080013317. 9

(22) 申请日 2010. 03. 10

(30) 优先权数据

61/162, 453 2009. 03. 23 US

(85) PCT国际申请进入国家阶段日

2011. 09. 22

(86) PCT国际申请的申请数据

PCT/IB2010/051044 2010. 03. 10

(87) PCT国际申请的公布数据

W02010/109364 EN 2010. 09. 30

(73) 专利权人 皇家飞利浦电子股份有限公司

地址 荷兰艾恩德霍芬

(72) 发明人 S·艾哈迈德

(74) 专利代理机构 永新专利商标代理有限公司

72002

代理人 蔡洪贵

(51) Int. Cl.

A61M 16/12(2006. 01)

A61M 16/00(2006. 01)

(56) 对比文件

WO 2007/008619 A2, 2007. 01. 18, 全文.

JP 特开平 10-57492 A, 1998. 03. 03, 全文.

US 2007/0163592 A1, 2007. 07. 19, 全文.

WO 2009/003488 A2, 2009. 01. 08, 全文.

审查员 黄长斌

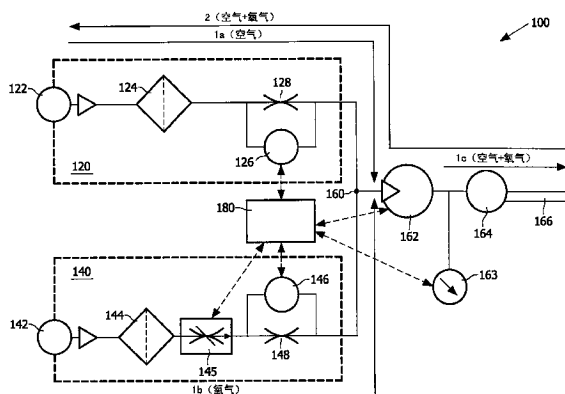
权利要求书2页 说明书6页 附图3页

(54) 发明名称

气体混合控制装置和方法

(57) 摘要

呼吸机包括第一和第二通路、导管和控制器。第一通路(120)被配置成供应第一气体而第二通路(140)被配置成供应第二气体,其中第二气体与第一气体混合从而产生具有预定百分比的第二气体的混合气体。导管(166)被配置成在吸气阶段期间将混合气体从第一和第二通路提供到进出端口,以及在排气阶段期间将排出气体从进出端口提供到第一通路。控制器(180)被设置成使来自于第二通路的第二气体供应延迟一延迟时间,从而在随后的吸气阶段期间保持提供到进出端口的混合气体中第二气体的预定百分比。



1. 一种呼吸机 (100), 包括:
 - 用于供应第一气体的第一通路 (120);
 - 用于供应第二气体的第二通路 (140), 该第二气体与第一气体混合从而形成包括预定百分比的第二气体的混合气体;
 - 用于在吸气阶段期间将混合气体从第一和第二通路提供到进出端口 (164)、以及用于在呼气阶段期间将排出气体从进出端口提供到第一通路的导管 (166); 以及
 - 控制器 (180), 其用于使来自于第二通路的第二气体供应延迟一延迟时间, 从而在随后的吸气阶段期间保持提供到进出端口的混合气体中第二气体的预定百分比;其特征在于, 所述控制器基于在呼气阶段期间第一通路接收到的排出气体的体积确定延迟时间;
- 其中, 第一通路 (120) 包括第一流量传感器 (126), 所述第一流量传感器确定出在呼气阶段期间由第一通路所接收的排出气体的流量; 以及
- 控制器 (180) 基于确定出的排出气体的流量来确定出在呼气阶段期间由第一通路 (120) 所接收的排出气体的体积。
2. 如权利要求 1 所述的呼吸机 (100), 其中第一气体包括空气以及第二气体包括氧气。
3. 如权利要求 1 所述的呼吸机 (100), 进一步包括:
 - 鼓风机 (162), 其用于在吸气阶段期间对混合气体加压以及在呼气阶段期间对排出气体加压。
4. 如权利要求 1 所述的呼吸机 (100), 其中控制器通过将确定出的排出气体的体积与预定阈值进行对比来进一步确定出延迟时间。
5. 如权利要求 4 所述的呼吸机 (100), 其中当确定出的排出气体的体积超过预定阈值时, 控制器将延迟时间设定成等于预定时间段。
6. 如权利要求 4 所述的呼吸机 (100), 其中当确定出的排出气体的体积没有超过预定阈值时, 控制器 (100) 将延迟时间设定成等于与确定出的排出气体的体积相对应的时间段。
7. 如权利要求 1 所述的呼吸机 (100), 其中第二通路 (140) 包括阀 (145), 其用于在控制器 (180) 的控制之下调节第二气体的供应。
8. 如权利要求 7 所述的呼吸机 (100), 其中控制器 (180) 控制所述阀 (145), 从而使第二气体的供应停止所述延迟时间。
9. 如权利要求 8 所述的呼吸机 (100), 其中所述阀 (145) 包括比例电磁阀。
10. 一种呼吸机 (100), 包括:
 - 用于将空气供应到混合节点 (160) 的空气通路 (120);
 - 用于将氧气供应到混合节点的氧气通路 (140), 在混合节点氧气与空气混合从而获得具有预定氧气百分比的混合气体;
 - 用于在吸气阶段期间使混合气体加压的鼓风机 (162);
 - 用于在吸气阶段期间将受压的混合气体从鼓风机提供到进出端口 (164)、以及在呼气阶段期间将排出气体从进出端口提供到空气通路的导管 (166); 以及
 - 控制器 (180), 其用于使来自于氧气通路的氧气气体延迟供应一延迟时间, 从而在随后的吸气阶段期间保持混合气体中氧气的预定百分比;

其特征在于,所述控制器基于在呼气阶段期间空气通路接收到的排出气体的体积确定延迟时间;

其中,空气通路(120)包括空气流量传感器(126),用于在呼气阶段期间确定出由空气通路所接收的排出气体的流量,所述控制器基于确定出的排出气体的流量来确定出在呼气阶段期间由空气通路所接收的排出气体的体积。

11.如权利要求10所述的呼吸机(100),其中氧气通路(140)包括阀(145),以及其中控制器(180)控制所述阀从而使氧气供应停止所述延迟时间,所述阀包括比例电磁阀。

12.一种呼吸机(100),包括:

用于将空气供应到混合节点(160)的空气通路(120);

用于将氧气供应到混合节点的氧气通路(140),在混合节点氧气与空气混合从而获得具有预定氧气百分比的混合气体;

用于在吸气阶段期间使混合气体加压的鼓风机(162);

用于在吸气阶段期间将受压的混合气体从鼓风机提供到进出端口(164)、以及在呼气阶段期间将排出气体从进出端口提供到空气通路的导管(166);以及

控制器(180),其用于使来自于氧气通路的氧气气体延迟供应一延迟时间,从而在随后的吸气阶段期间保持混合气体中氧气的预定百分比;

其特征在于,空气通路(120)包括气体传感器(126),其用于确定出在呼气阶段期间被空气通路所接收的排出气体中氧气百分比,所述控制器基于排出气体中确定出的氧气百分比来进一步确定出延迟时间。

13.如权利要求12所述的呼吸机(100),其中氧气通路(140)包括阀(145),以及其中控制器(180)控制所述阀从而使氧气供应停止所述延迟时间,所述阀包括比例电磁阀。

气体混合控制装置和方法

背景技术

[0001] 呼吸机将加压气体（例如空气和 / 或空气与额外（补充）氧气的混合物）的气流输送到病人的呼吸道，从而辅助或者代替病人的呼吸。呼吸机循环地操作，从而使得气体在吸气阶段期间（对应于吸入）提供到病人并且在随后的呼气阶段期间（对应于呼出）从病人接收。例如，为了提供空气与额外氧气的混合物，呼吸机通过空气通路接收空气以及通过分开的氧气通路接收纯氧，并且由此控制每种气体的各自的量，从而获得在吸气阶段期间提供给病人的期望混合物。

[0002] 通常地，病人通过控制气体流动的导管或者“分支”与呼吸机相互作用。单支呼吸机提供单个导管用于吸气和呼气阶段，意味着病人在吸气期间从呼吸机接收（受压的）气体并且在呼气期间通过相同的导管将气体排出到呼吸机。一般地，排出的气体被导引通过呼吸机的空气通路。当吸气气流包括空气和氧气的混合物的时候，呼气气流必然包括至少一部分额外氧气，导致了空气通路中的“氧气污染”。由此，在吸气气流的随后循环期间，来自空气通路的气体包括相比纯空气浓度更高的氧气。当来自于空气通路的气体与来自于氧气通路的附加氧气混合的时候，提供给病人的混合气体具有高于期望的氧气浓度。

[0003] 相比之下，双支呼吸机通过提供分开的导管用于吸气和呼气气流来避免空气通路的氧气污染。也就是说，病人在吸气期间通过第一分支从呼吸机接收（受压的）气体，并且在呼气期间通过分开的第二分支将气体排出到呼吸机（或者呼吸机外部）。然而，两个分开导管的设置和维护增加了呼吸机的复杂程度和费用。例如，必须设置阀以将吸气和呼气气流导引到适当的导管用于正确的操作。

发明内容

[0004] 在发明的一个方案中，呼吸机包括第一通路和第二通路、导管和控制器。第一通路被配置成提供第一气体，第二通路被配置成提供第二气体，其中第二气体与第一气体混合以产生混合气体，该混合气体具有预定百分比的第二气体。导管被配置成在吸气阶段期间将混合气体从第一通路和第二通路提供到入口端，并且在呼气阶段期间将排出气体从入口端提供到第一通路。控制器被配置成使来自第二通路的第二气体的供应延迟一延迟时间，从而在随后的吸气阶段期间保持提供到进出端口的混合气体中第二气体的预定百分比。

[0005] 在发明的另一个方案中，呼吸机包括空气及氧气通路、鼓风机、导管和控制器。空气通路被配置成将空气供应到混合节点。氧气通路被配置成将氧气供应到混合节点，氧气与空气在该混合节点混合以获得具有预定氧气百分比的混合气体。鼓风机被配置成在吸气阶段期间使混合气体加压。导管被配置成在吸气阶段期间将受压的混合气体从鼓风机提供到入口端，并且在呼气阶段期间将排出气体从入口端提供到空气通路。控制器被配置成使来自于氧气通路的氧气的供应延迟一延迟时间，以便在随后的吸气阶段期间保持混合气体中氧气的预定百分比。

[0006] 在发明的另一个方案中，提供了一种方法，用于控制在吸气阶段期间通过单支呼吸机而提供给病人的混合气体的含量，该混合气体包括与空气混合的预定量的额外氧气。

该方法包括在呼气阶段期间测量经过空气通路的排出气体的流量,排出的气体包括混合气体的至少一部分额外氧气;基于测量的流量而计算出排出气体的体积;基于计算出的体积确定延迟时间;以及使来自与空气通路分开的氧气通路的氧气流动停止所确定的延迟时间,以便在随后的吸气阶段期间抵消排出气体中的额外氧气部分。

附图说明

[0007] 图 1 是根据代表性实施方式的单支机械呼吸机的功能性框图。

[0008] 图 2 是示出了根据代表性实施方式的空气和氧气流量的图表。

[0009] 图 3 是根据代表性实施方式的气体混合控制方法的流程图。

具体实施方式

[0010] 在接下来的详细描述中,出于解释性以及非限制性的目的,阐述了公开具体细节的示例性实施方式,以便提供根据本教导的实施方式的详尽理解。然而,对于本领域普通技术人员明显的是,从本公开获得益处是,根据本教导但是脱离在此公开具体细节的其它实施方式仍然在所附权利要求的范围之内。此外,公知装置和方法的描述可被忽略,从而不会使示例性实施方式的描述不清楚。这种方法和装置无疑在本教导的范围内。

[0011] 在多个实施例中,单支机械呼吸机控制供应到病人的、与环境空气相混合的额外氧气的量。在呼吸机的吸气和呼气阶段循环之后,接下来吸气阶段中的氧气的量通过使氧气流动延迟预定时间而得到控制,从而抵消空气通路中由于前一个循环的呼气阶段所导致的过多氧气(即氧气污染)。

[0012] 图 1 是根据代表性实施方式的单支呼吸机 100 的功能的框图。虽然可以理解的是,在不背离本发明的范围的情况下,气体混合控制方法可被用于在呼吸机或者其它系统中混合其它气体,但是为了说明的目的,气体混合控制方法被用于在呼吸机系统中混合空气和氧气(例如,由呼吸机 100 所实施),用于病人呼吸的辅助或代替。

[0013] 参考图 1,呼吸机 100 包括空气通路 120 以及氧气通路 140,它们分别供应环境空气和氧气。空气和氧气在混合节点 160 混合并且提供到鼓风机 162 的输入侧。将与空气混合的氧气的量基于混合气体中氧气的期望百分比或浓度而确定,这被称为吸入气体中的氧气含量(FiO_2)。根据 FiO_2 的设定值,呼吸机 100 能够使混合气体中氧气的百分比超过 21% (直到 100%)。混合气体中氧气的百分比通过调整由氧气通路 140 所供应的氧气的量控制,例如在控制器 180 的控制之下,下面进行论述。

[0014] 在所显示的实施方式中,空气通路 120 包括空气入口 122、空气入口过滤器 124、空气流量传感器 126 以及旁路元件 128。在吸气阶段期间(由图 1 中的箭头 1a、1b 和 1c 所表示),空气入口 122 吸入环境空气,其被空气入口过滤器 124 所过滤。通过鼓风机 162 的操作,空气被吸入到空气入口 122 中,该鼓风机在吸气阶段期间产生压力差。在替换性实施方式中,空气入口 122 可包括泵或其它装置,用于独立地将环境空气吸入到空气通路 120 中。一部分空气偏转从而通过空气流量传感器 126,该传感器测量通过空气通路 120 的 air 的流速。剩余部分空气通过旁路元件 128。在所示实施方式中,空气流量传感器 126 确定空气的偏转部分的流速,该流速随后可被外推从而确定空气通路 120 中全部量的空气的流速,由此使得气流的中断最小化。当然,其它实施方式可采用任意其它类型的空气流量传感器,

而不会脱离本发明的范围。测量的空气流量可通过空气流量传感器 126 提供到控制器 180，该控制器可基于测量的空气流量而确定空气的体积。可选择地，空气流量传感器 126 可确定空气的体积。

[0015] 氧气通路 140 包括氧气入口 142、氧气入口过滤器 144、阀 145、氧气流量传感器 146 以及旁路元件 148。氧气入口 142 可以是例如从加压的氧气罐、壁挂式氧气系统等来接收纯氧的高压氧气入口。虽然在多个实施方式中可以不包括氧气入口过滤器 144，但是，在吸气阶段期间，氧气可通过氧气入口过滤器 144 被过滤。阀 145 可变化地限制允许通过氧气通路 140 的氧气的量，例如在控制器 180 的控制之下。阀 145 可以是例如比例电磁阀。可变地限制通过氧气通路 140 的氧气的流量调节将会在混合节点 160 与来自于空气通路 120 的空气相混合的氧气的量，由此确定出混合气体中氧气的比例（例如，空气与额外氧气的比率）。

[0016] 在经过阀 145 之后，一部分氧气偏转从而通过氧气流量传感器 146，该传感器测量氧气通路 140 中氧气的流速和 / 或体积。剩余部分的氧气通过旁路元件 148。如上面关于空气流量传感器 126 所讨论的那样，在所示实施方式中，氧气流量传感器 146 确定出氧气的偏转部分的流速，该流速继而可被外推以确定出氧气通路 140 中氧气总量的流速，由此使氧气气流的中断最小化。当然，其它实施方式可采用任意其它类型的氧气流量传感器，而不会脱离本教导的范围。由氧气流量传感器 146 所测量的测量氧气流量可被提供给控制器 180。

[0017] 在吸气阶段期间，鼓风机 162 从混合节点 160 接收混合气体并且输出可变化地控制的受压混合气体，该气体供应到进出端口 164。例如，鼓风机 162 可将压力控制在一定范围内。病人通过单个导管接收以及吸入混合气体，该导管包括管状回路 166。管状回路 166 具有远端，该远端连接到呼吸面罩（未示出）或者连接到可插入到病人气管中的气管内管道或气管造口术管道（未示出）。在多个实施方式中，除了压力之外或者代替压力，混合气体的流速和 / 或鼓风机速度可被控制。

[0018] 压力通过机器压力传感器 163 监测，其可将检测到的压力提供到控制器 180 和 / 或鼓风机 162，从而可以对鼓风机 162 进行调整以保持期望的压力。同样地，在控制器 180 或者操作者决定实施不同的压力的范围内，控制器 180 调整鼓风机 162，直到机器压力传感器 163 显示出已经获得期望的压力。在多个实施方式中，压力传感器可额外地或者可选择地被定位在呼吸面罩或者其它病人连接部。

[0019] 在呼气阶段期间（如图 1 中箭头 2 所示），通过空气通路 120 以及氧气通路的正向气流被中断，允许病人通过管状回路 166 以及入口端 164 而呼气。呼出的或者排出的气体经过鼓风机 162（其可以在排出气体压力下对排出气体加压），以及通过至少一部分空气通路 120。在呼气阶段期间，部分排出气体可能通过空气入口 122 或者其它通风口（未示出）离开呼吸机 100。然而，例如当随后的吸气阶段（由图 1 中箭头 1a、1b 和 1c 所表示）开始时，所有排出气体或者一部分排出气体将会停留在空气通路 120 中。当这种情况发生时，来自于前一个循环的、停留在空气通路 120 中的排出气体包括更高的氧气浓度（例如，来自于前一个吸气阶段），导致了“氧气污染”。也就是说，当空气通路 120 中的排出气体（其包括更高浓度的氧气）在随后的吸气阶段在混合节点 160 与来自于氧气通路 140 的氧气相混合时，所得到的、提供给病人的混合气体将会具有比期望的氧气含量更高的氧气含量。

[0020] 为了抵消更高的氧气浓度,控制器 180 使得氧气通路 140 在呼气阶段结束之后、在将额外氧气提供到混合节点 160 之前延迟一个时间段,例如根据随后的吸气阶段延迟。这有效地清除了将会否则包含在提供给鼓风机 162 的混合气体中的额外氧气。

[0021] 在实施方式中,排出空气中额外氧气的量可通过对呼气阶段期间通过流量传感器 126 的反向空气流量进行测量而估算。控制器 280 接收测量的排出气体流量,并且计算出空气通路 120 中存在的(例如暂时存储的)排出气体的体积。控制器 280 随后将排出气体的计算体积与预定阈值进行比较。

[0022] 一旦排出气体的计算体积超过阈值,那么控制器 280 使来自于氧气通路 140 的氧气流量减小预定体积(其可以等于阈值),例如如上所述,通过使接下来吸气阶段中的氧气气流延迟所述预定体积通过所需的时间段。一旦排出气体的计算体积没有超过阈值,则控制器 280 使来自于氧气通路 140 的氧气流量减小与计算体积相对应的量。作为示例,出于说明的目的,可以假设预定阈值为 200ml。由此,如果排出气体的计算体积为 500ml,则控制器 280 会使来自于氧气通路 140 的氧气流量减少 200ml(例如通过使来自氧气通路 140 的氧气输出延迟对应于 200ml 氧气流量的时间)。然而,如果排出气体的计算体积为 100ml,那么控制器 280 将会使来自于氧气通路 140 的氧气流量减小 100ml。

[0023] 可以理解的是,氧气流量减小的体积和/或氧气流量被延迟的时间可通过多种方式确定,而不会脱离本教导的范围。例如,在实施方式中,控制器 180 可执行一算法,该算法使排出气体的计算体积与额外氧气的具体的量(例如,假定排出气体中的氧气含量没有被稀释)相关联,以及与随后吸气阶段氧气流量相关的对应体积减小和/或时间延迟相关联。在另一个实施方式中,空气通路 120 可包括传感器(未示出),该传感器被配置成检测排出气体中氧气的实际百分比。控制器 180 可随后使用检测到的氧气百分比来计算检测到的百分比与期望氧气百分比之间的精确差值,并且使对应的随后吸气阶段中氧气流量相关的体积减小和/或时间延迟建立在计算差值的基础上。

[0024] 本领域技术人员可以理解的是,图 1 中所示各个“部件”的一个或多个,特别包括控制器 180,可利用软件控制微处理器、硬布线逻辑电路、或者它们的结合而以物理方式实施。同时,虽然部件在图 1 中在功能上是分开的以用于说明的目的,但是它们可以以任意的物理实施例进行多种结合。

[0025] 例如,控制器 180 可被实施为微处理器,微处理器被配置成执行一个或多个软件算法(包括在此描述实施方式的气体混合控制方法),该微处理器与存储器(未示出)结合,从而提供呼吸机 100 的功能性。也就是说,控制器 180 可包括非易失性存储器,用于存储可执行软件代码,其允许控制器执行如在此所述的呼吸机 100 的多种功能以及气体混合控制方法。

[0026] 图 2 是示出了根据示例性实施方式的空气和氧气流量的图表。图表包括经过两个连续吸气/呼气气体流动循环的、例如如各个流量传感器 126 和 146 所读出的表示空气流量的曲线 220 以及表示氧气流量的曲线 240(用 x 标记)。垂直轴表示气体流量,从 -60 升每分钟(1pm)到 +601pm,增量为 101pm;水平轴表示时间,从 5 秒到 15 秒,增量为 1 秒。

[0027] 参考图 2,区域 A 表示第一吸气阶段的主动吸气,在此期间病人吸入混合气体。空气流量曲线 220 和氧气流量曲线 240 都表示正向流量。

[0028] 区域 B 表示第一呼气阶段中的主动呼气,在该阶段病人呼出排出气体(其假定具

有与吸入的混合气体大约相同的空气和氧气混合物)。空气流量曲线 220 表示负向流量,原因是排出气体被导向经过空气通路 120 并且由此仅仅流量传感器 126 检测到负向流量。同时,在区域 B 内,氧气流量曲线 240 为零,表示通过氧气通路 140 的氧气供应例如通过阀 145 的控制被关闭。

[0029] 区域 C 和 D 显示了正向流动,例如为了补偿泄露以及为了控制到设定压力。病人还没有开始随后吸气阶段的物理吸气(即,由区域 E 表示)。在区域 C 内,空气流量曲线 220 表示出较小的正向流量,原因是鼓风机 162 操作以在第一呼气阶段的负向气流终止之后形成压力差。然而,氧气流量曲线 240 保持为零,表示出通过氧气通路 140 的氧气供应仍然关闭。由区域 C 覆盖的时间段对应于氧气流量必须被延迟以便使第一呼气阶段的氧气污染的空气(区域 B)离开空气通路 120 的时间。如上所述,时间段的长度可由控制器 180 基于在第一呼气阶段期间空气流量传感器 126 所感测的排出气体体积确定。在所示示例中,空气流量曲线 220 在区域 C 内稍稍地达到最大值,用于补偿氧气流量的缺乏。在区域 D 内,来自于氧气通路 140 的氧气流量再次开始,用于即将来到的吸气,如重叠的空气流量曲线 220 和氧气流量曲线 240 所表示。所示实施方式显示了作为呼气阶段的一部分的、氧气流被关闭(区域 C)的时间段,尽管可以理解,在其它实施方式中,氧气流可在随后吸气阶段的一部分期间和/或在相邻的呼气与吸气阶段之间被关闭,也不会脱离本教导的范围。

[0030] 区域 E 显示了第二吸气阶段中的主动吸气,在此期间病人再次吸入混合气体,其具有适当的氧气浓度。空气流量曲线 220 及氧气流量曲线 240 都显示了正向流量。随着病人的呼吸过程,循环重复进行。

[0031] 图 3 是根据示意性实施方式的气体混合控制方法的流程图,其将参考图 1 和图 2 进行论述。图 3 中操作的全部或者一部分可通过控制器 180 或者在控制器 180 的控制之下执行。

[0032] 在操作 S310 中,呼吸机 100 的多个元件被基于在进出位置 164 提供到病人的混合气体的期望 FiO_2 而进行配置。例如,阀 145 可被调节,以用于通过氧气通路 140 的适当氧气气流,当在混合节点 160 与来自于空气通路 120 的空气相混合时,该氧气气流能提供混合气体中希望的氧气比例。利用操作 S310 的配置,在操作 S312 中执行吸气阶段,从而将混合气体(具有期望的 FiO_2)通过进出端口 164 提供给病人用于吸入。

[0033] 在操作 S314 中,执行呼气阶段,在该阶段病人呼出排出气体。排出气体流入空气通路 120 中,在此排出气体的流量在操作 S316 中被空气流量传感器 126 测量并且提供给控制器 180。在操作 S318 中,控制器 180 基于测量的空气流量计算排出气体的体积。

[0034] 在操作 S320 中,控制器确定出来自于氧气通路 140 的氧气流在下一个吸气阶段期间将被延迟的延迟时间。如上所述,延迟时间可利用任意多种技术确定,包括将计算出的体积与阈值比较以及一旦计算出的体积超出阈值则使氧气气流延迟预定时间。在操作 S322 中,在下一个吸气阶段期间被病人吸入之前,例如通过暂时关闭通过阀 145 的氧气气流,所述氧气气流被停止所述延迟时间。由于呼吸机 100 的循环操作,操作 S312 到 S322 可随后重复。当然,期望 FiO_2 的任意改变将需要呼吸机 100 的元件的重新配置,如操作 S310 中所示。

[0035] 尽管优选实施例在此公开,但是在本发明的概念和范围之内可以进行多种变化。在研究本说明书、附图及权利要求之后,这种变形对于本领域普通技术人员而言将变得明

显。因此,本发明不应当被限制,除非在所附的权利要求的精神和范围之内。

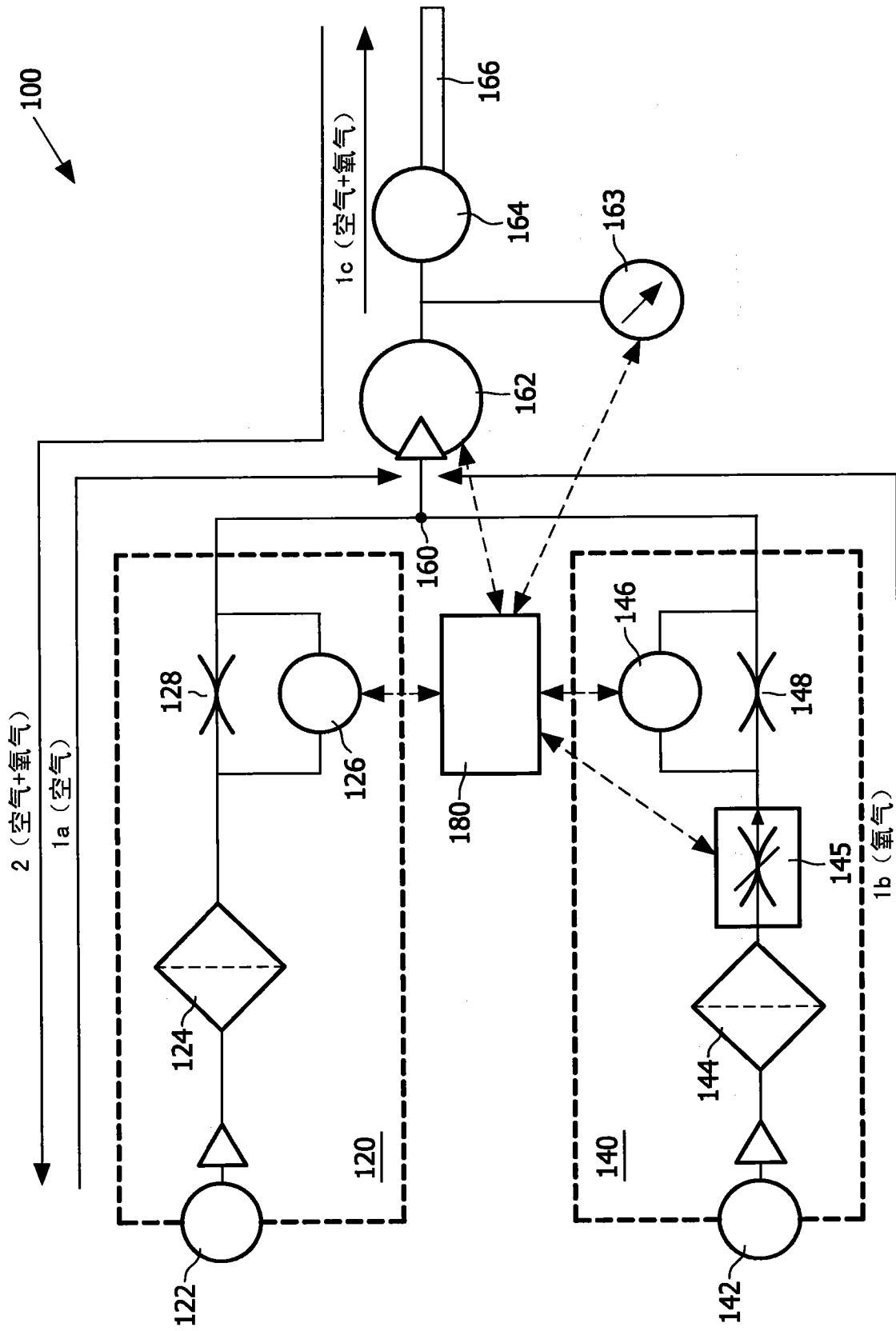


图 1

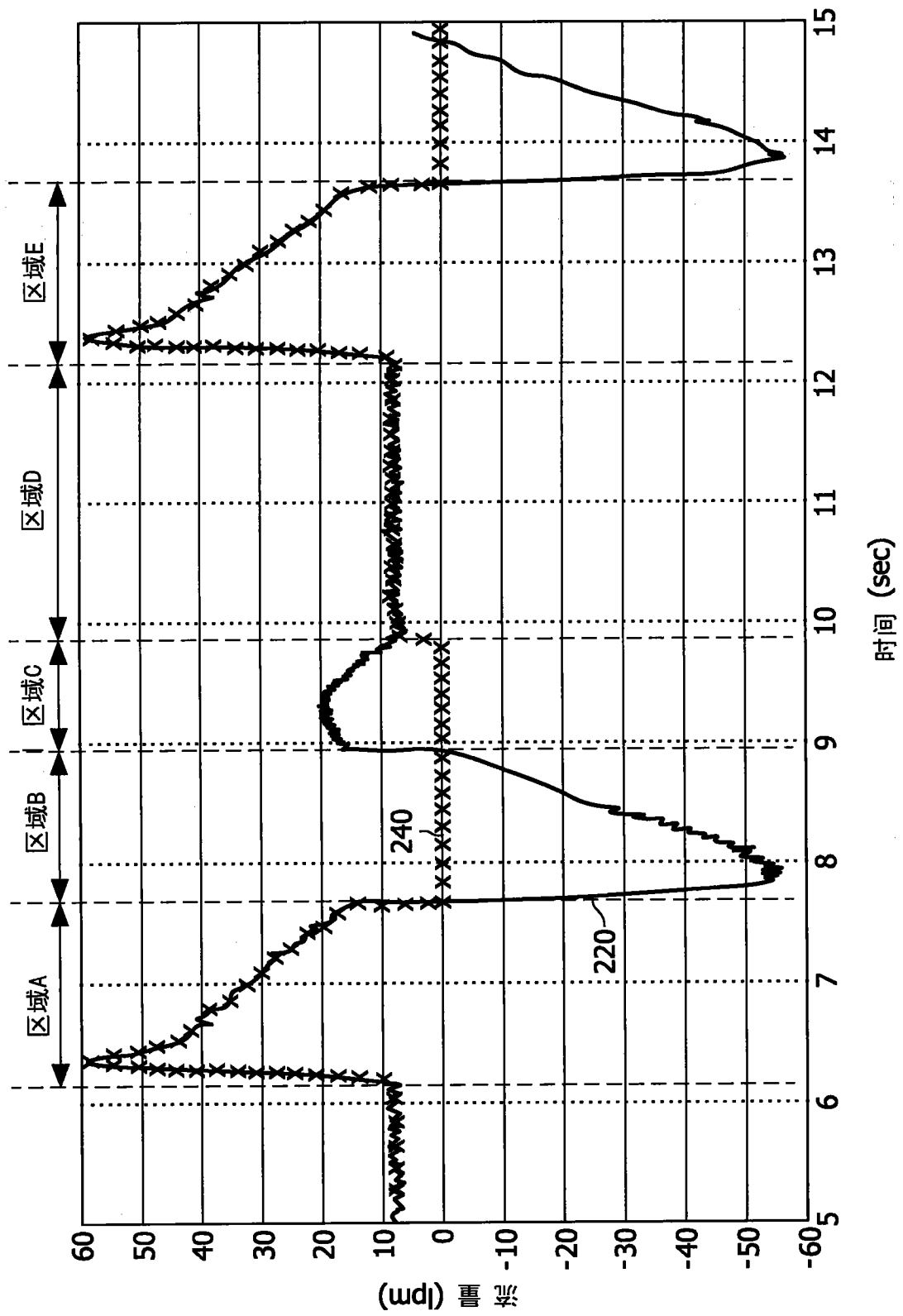


图 2

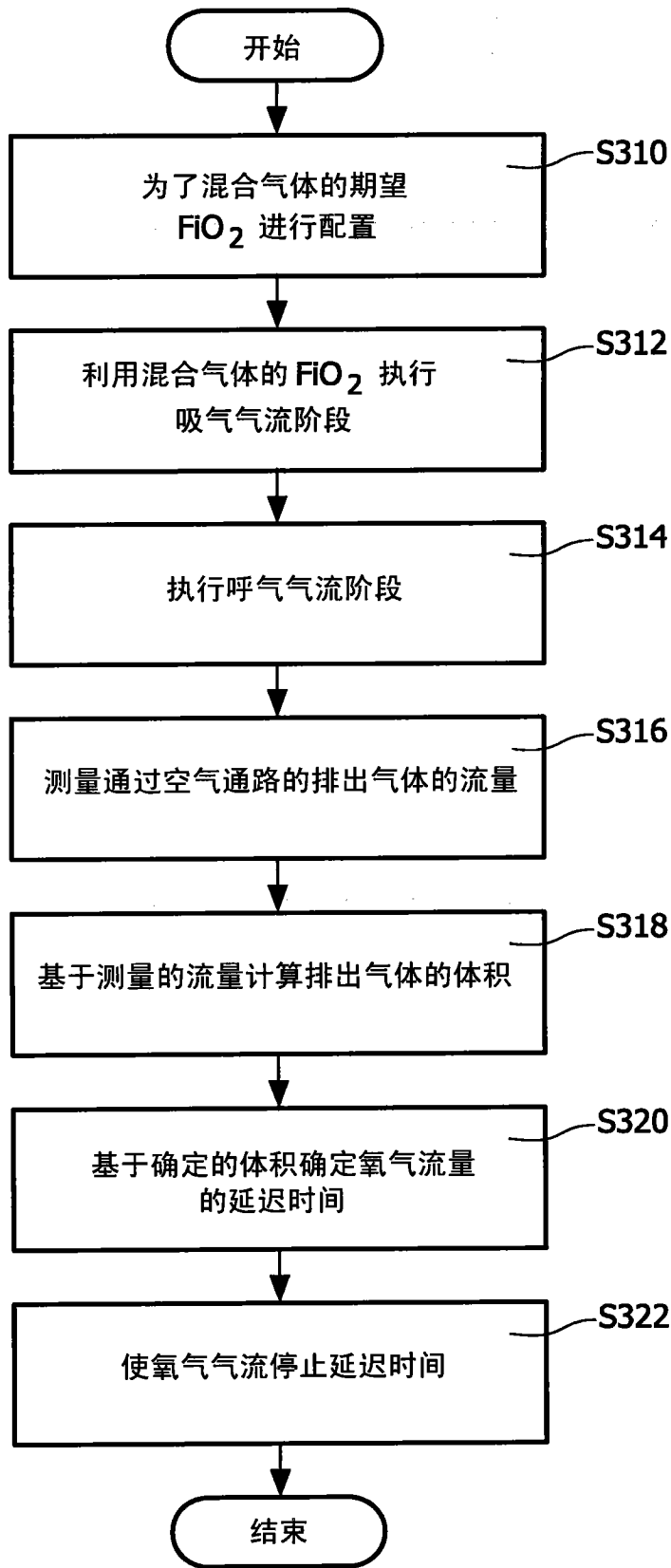


图 3