

[19] 中华人民共和国国家知识产权局

[51] Int. Cl.

H01R 43/06 (2006.01)

H01R 39/04 (2006.01)



[12] 发明专利说明书

专利号 ZL 200580040238.6

[45] 授权公告日 2009年6月17日

[11] 授权公告号 CN 100502166C

[22] 申请日 2005.10.20

[21] 申请号 200580040238.6

[30] 优先权

[32] 2004.11.30 [33] DE [31] 102004057750.1

[86] 国际申请 PCT/EP2005/011308 2005.10.20

[87] 国际公布 WO2006/058578 德 2006.6.8

[85] 进入国家阶段日期 2007.5.24

[73] 专利权人 科莱克特集团公司

地址 斯洛文尼亚伊德里亚

[72] 发明人 路德维克·库玛

[56] 参考文献

JP2003-169458A 2003.6.13

DE10116182A1 2002.10.24

US6320293B1 2001.11.20

US6057626A 2000.5.2

CN1458716A 2003.11.26

CN1125525C 2003.10.22

审查员 刘 萌

[74] 专利代理机构 北京市柳沈律师事务所

代理人 侯 宇 陶凤波

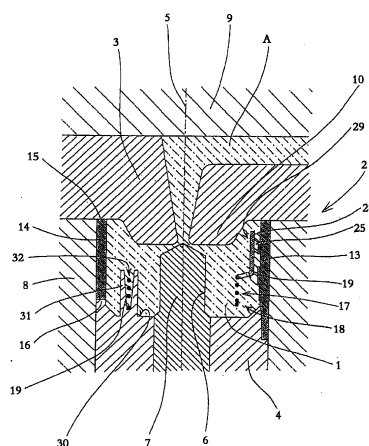
权利要求书 3 页 说明书 7 页 附图 4 页

[54] 发明名称

换向器的制造方法及换向器

[57] 摘要

本发明涉及一种换向器，包括一个支承体(1)、多个锚固在支承体内的导体段(13)和一个有多个补偿元件(17)的补偿装置(18)，补偿元件将导体段成对或成组地互相导电连接。按本发明，补偿元件(17)由埋入支承体内的线段(19)构成。为了制造这种换向器，在压铸出支承体(1)前构成补偿元件适当弯曲的线段(19)至少在两端同与之配属的一个环形结构上的导体段(13)连接。为此使用的压铸模(2)有多个槽式支承件(31)，支承件同心地绕轴线(5)排列在压铸模的其中一个部分内并在其中嵌入线段(19)。



1. 一种换向器的制造方法，该换向器包括一个用绝缘胶木加工为整体的支承体(1)、多个绕所述换向器的轴线(5)均匀排列的金属导体段(13)和一个有多个补偿元件(17)的补偿装置(18)，其中，所述导体段锚固在所述支承体内以及成对或成组地通过埋入所述支承体内的补偿元件互相导电连接，该方法包括下列步骤：

制备一个包括所述导体段(13)的环形结构(11)；

制备数量与所需补偿元件(17)的数量相应的线段(19)，这些线段(19)有导线(24)和围绕导线的绝缘包皮(22)，其中，分别将各线段(19)两端端头的绝缘包皮去除；

将各线段的中央区(20)弯成弓形；

将各线段的导线(24)端部(23)在设在所述各导体段上的连接点(29)处与各导体段(13)导电连接；

将已配备所述各线段(19)的环形结构(11)放入一个多部分组成的压铸模(2)内，其中，在压铸模闭合时将所述线段(19)嵌入多个槽式支承件(31)内，这些支承件同心地绕所述换向器的轴线(5)地设置在所述压铸模的其中一个部分内；

向压铸模型腔中充注塑化的胶木并使所述线段(19)被埋置其中；

令胶木硬化；

打开压铸模并取出换向器坯件；

对所述换向器坯件进行最后加工。

2. 按照权利要求1所述的方法，其特征为，所述各线段(19)端头被所述导体段(13)机械夹紧。

3. 按照权利要求1或2所述的方法，其特征为，所述各线段(19)端头与所述导体段(13)钎焊或熔焊。

4. 按照权利要求1或2之一所述的方法，其特征为，所述各线段(19)在其导线(24)端部(23)与所述导体段连接前成形为这样一种构型，即，它包括一个弓形的中间区段(20)和两个互相平行延伸的外部区段(21)，这两个外部区段(21)成直角地从所述弓形弯曲区段所在平面向外伸出。

5. 按照权利要求4所述的方法，其特征为，所述各线段(19)有长度不同

的外部区段(21)。

6. 按照权利要求 1 或 2 之一所述的方法,其特征为,所述导体段(13)彼此成对对置地通过所述各线段(19)互相连接,其中,所述各线段(19)绕所述换向器的轴线(5)分布地排列为,使得在各导体段(13)下面穿行经过的所述线段的数量小于或等于所述导体段数量的四分之一。

7. 按照权利要求 1 或 2 之一所述的方法,其特征为,在局部地去除一储备线段的绝缘包皮(22)之后,接着通过割断已显露的导线(24)将所述储备线段截断成所述各线段(19)。

8. 按照权利要求 1 或 2 之一所述的方法,其特征为,事先从一个储备线段截断出所述各线段(19),接着去除所述已截短的各线段端头的绝缘包皮(22)。

9. 按照权利要求 1 或 2 之一所述的方法,其特征为,通过一导体坯件(12)形成所述环形结构(11),其中导体段(13)通过与它们制成一体的桥接部段(14)互相连接。

10. 按照权利要求 1 或 2 所述的方法,其特征为,通过其中装有一个个导体段(13)的保持架形成所述环形结构(11)。

11. 按照权利要求 1 或 2 之一所述的方法,其特征为,所述线段(19)的导线(24)用铜制成。

12. 按照权利要求 1 或 2 之一所述的方法,其特征为,所述线段(19)的绝缘包皮(22)由漆、聚四氟乙烯或硅酮组成。

13. 一种换向器,其包括一个用绝缘胶木加工为整体的支承体(1)、多个绕所述换向器的轴线(5)均匀排列的金属导体段(13)和一个有多个补偿元件(17)的补偿装置(18),其中,所述导体段锚固在支承体内以及成对或成组地通过埋入支承体内的补偿元件互相连接,其特征为:所述各补偿元件(17)分别由具有一个弓形中段(20)的一根线段(19)构成,所述各线段(19)分别具有一根导线(24)和围绕该根导线的绝缘包皮(22),其中,所述各线段(19)在其两端的端头去除绝缘包皮后所裸露出的导线端部(28),分别在沿径向设在两个导体段(13)内侧的连接点(29)处与这两个导体段(13)连接。

14. 按照权利要求 13 所述的换向器,其特征为,所述各线段(19)分别有一个弓形弯曲的中间区段(20)和两个平行于换向器轴线(5)延伸的外部区段(21)。

15. 按照权利要求 14 所述的换向器,其特征为,所述各线段(19)的中间区段(20)布置在不同的平面内,在这种情况下各线段(19)的外部区段(21)长度不同。

16. 按照权利要求 13 至 15 之一所述的换向器,其特征为,所述导体段(13)彼此成对对置地通过所述线段(19)互相连接,其中,所述各线段(19)绕所述换向器的轴线(5)分布地排列为,使得在每个导体段(13)下面穿行经过的线段数量小于或等于所述导体段数量的四分之一。

17. 按照权利要求 13 至 15 之一所述的换向器,其特征为,它设计为筒式换向器,其中,所述各线段(19)弓形的中间区段(21)布置为与所述支承体(1)的其上设置所述导体段(13)接线片的那个端侧相邻。

18. 按照权利要求 17 所述的换向器,其特征为,所述用于各线段(19)的连接点布置为与所述支承体(1)的与接线片对置的那个端侧相邻。

换向器的制造方法及换向器

技术领域

本发明涉及一种换向器的制造方法，换向器包括一个用绝缘胶木加工为整体的支承体、多个绕轴线均匀排列的金属导体段和一个有多个补偿元件的补偿装置，其中，导体段锚固在支承体内以及成对或成组地通过埋入支承体内的补偿元件互相连接。本发明还涉及一种换向器，包括一个用绝缘胶木加工为整体的支承体、多个绕轴线均匀排列的金属导体段和一个有多个补偿元件的补偿装置，其中，导体段锚固在支承体内以及成对或成组地通过埋入支承体内的补偿元件互相连接。

背景技术

众所周知，在换向器中那些应当有相同电位的导体段通过补偿元件互相导电连接，在这种情况下各补偿元件的总体构成一个补偿装置。这种换向器的优点在于，多极电机有数量较少的电刷就够了，这尤其在结构尺寸方面是有利的。此外，通过连接电位相同的导体段，使极通量均匀化，由此同样使相应电机的运行均衡化以及降低由于非对称力引起的轴承负荷。

按这种换向器的第一种结构方式，补偿元件由线段构成，它们在换向器制成后与导体段(例如在转子绕组的接线钩处)连接并铺设在换向器外部尤其换向器圆周区或端面区内(参见例如 US6320293B1、US3484634A、EP1073182A2、DE19950370B4 和 JP2001103714A)。在这里的缺点尤其是在制造换向器的过程中和/或在配备有这种换向器的电机运行期间有损坏外露线段绝缘的危险并造成不同电位的导体段之间短路。为避免所述的缺点，建议将构成补偿元件的线段在电枢绕组卷绕前铺设在电枢为它们所设的槽内(参见例如 DE19917579A1 和 JP2003169458A)。这种只有在与电枢绕组的制造相结合制成换向器后才制备好补偿装置的制造方式其缺点是，附加地需要卷绕机从而导致相应地降低生产能力。

在此类型的一些在制造各自的换向器时补偿装置已经组合在换向器内并因而既受到保护而且也与电枢绕组的制造无关的换向器中，不存在上述两个缺点。然而这里按先有技术(参见例如 US6057626A 和 DE3901905C1)典型

地需要使用由扁平材料冲压而成的有足够强度的特殊补偿元件，为的是在接着用塑化的胶木压铸支承体时不会被破坏。这种特殊补偿元件的制造和储存导致此类型的换向器比较高的生产成本。按 DE10116182A1，埋入支承体内的补偿元件设计为金属的电桥导体，它们在内部钎焊或熔焊在导体段上。为了使电桥导体在支承体压铸时不会发生不允许的可能导致短路的变形，它们必须设计为有高的刚度，换句话说，设计为有比较大的横截面。此外，仍为了在支承体压铸时避免电桥导体在变形后造成接触而短路的危险，它们彼此之间和离导体段必须保持一个最小间距。这使得由 DE10116182A1 已知的结构方式不适用于小尺寸的紧凑型换向器。

在其支承体由多个预制件组合而成的换向器中，其中补偿元件布置在支承体与导体段之间的一个环形空腔内(参见 JP60162451A)，生产成本如此之高，以致它对于广泛的应用没有竞争能力。

发明内容从上述先有技术出发，本发明的目的是，提供一种成本较低地制造此类换向器的可能性，这种换向器在尺寸紧凑的同时，也不容易发生故障。

按本发明为了达到提出的目的包括一种制造换向器的方法，换向器包括一个用绝缘胶木加工为整体的支承体、多个绕换向器轴线均匀排列的金属导体段和一个有多个补偿元件的补偿装置，其中，导体段锚固在支承体内以及成对或成组地通过埋入支承体内的补偿元件互相连接，方法包括下列步骤：

- 制备一个包括导体段的环形结构；
- 制备数量与所需补偿元件的数量相应的线段，它们有导线和围绕导线的绝缘包皮，其中，分别在两端的端头去除绝缘包皮；
- 线段在中央区弯成弓形；
- 线段的导线端部在设在导体段上的连接元件处与配属的导体段导电连接；
- 已配备线段的环形结构放入多部分组成的压铸模内，其中，在压铸模闭合时将各线段嵌入多个槽式支承件内，所述支承件同心地绕轴线排列在所述压铸模的其中一个部分内；
- 向压铸模的型腔中充注塑化的胶木并使得线段被埋入其中；
- 让胶木硬化；

- 打开压铸模和取出换向器坯件；
- 最终加工换向器坯件。

因此,按本发明具有一个埋入由胶木制成的整体式支承体内的补偿装置的换向器制造方法,其特征尤其在于,为制造补偿装置使用多个线段,它们分别包括一根端头显露并除此之外(在每两个导体段成对连接的情况下)被绝缘包皮包围的导线,在它们将中间区段预弯曲成弓形后,将端头分别在两个导体段上,优选地在其沿径向的内侧,连接在规定的连接元件上。在这里,由线段构成的补偿元件在完全包围这些线段的塑化胶木组成的支承体压铸时的破坏,由于线段在支承体压铸时受到支承件的支承和固定因而有效地防止,支承件设置在压铸模的分模之一中并设计为槽状,使得在将已配备线段的环形结构置入压铸模内和接着闭合压铸模时,线段嵌入槽式支承内。在由塑化的胶木组成的支承体压铸时补偿元件的这种支承,允许将它们设计为非常价廉物美的惯用电线的线段,它不再必须有特别的刚度。基于围绕各自导线的绝缘包皮,所以当导线段彼此接触时是安全的。在实际工作中有意义的是,可从储备线段通过截断相应的线段经济地制成补偿元件,与已知的此类型的换向器相比,这一做法导致显著降低成本。在这方面也已证实有利的是,为制造不同换向器的补偿装置可以使用与形式上为常用的标准电线相同的原材料。因此应用本发明通过使用相同的原材料尤其还可以制造那些其中分别通过一个线段将每三个或更多个导体段成组地互相导电连接的换向器。在这种情况下,线段的绝缘包皮根据端部区之间要互相连接在一起的导体段数量附加地一次或多次去除,在那里显露出来的导线与另一个或多个导体段在相应的连接元件处连接。

本发明还涉及一种换向器,其包括一个用绝缘胶木加工为整体的支承体、多个绕所述换向器的轴线均匀排列的金属导体段和一个有多个补偿元件的补偿装置,其中,所述导体段锚固在支承体内以及成对或成组地通过埋入支承体内的补偿元件互相连接,其特征为:所述各补偿元件分别由具有一个弓形中段的一根线段构成,所述各线段分别具有一根导线和围绕该根导线的绝缘包皮,其中,所述各线段在其两端的端头去除绝缘包皮后所裸露出的导线端部,分别在沿径向设在两个导体段内侧的连接点处与这两个导体段连接。

若在下面(仅)结合那些其中导体段成对地通过补偿元件互相导电连接

的换向器说明本发明，则由以上的叙述可以看出本发明决不仅限于这种实施形式的换向器。

按本发明第一项优选的进一步发展规定，线段端头与导体段机械夹紧。为此，导体段可例如在其沿径向的内侧分别有两个沿径向向内突起的夹钳，它们为了夹紧所涉及的置入它们之间的线段端部彼此相向弯曲。这种夹钳在这里尤其可以是锚固件的组成部分，借助此锚固件将导体段锚固在支承体内。线段与导体段的这种机械夹紧可以是唯一的连接，或也可以在线段与导体段钎焊或熔焊前仅起机械固定的作用，例如借助激光器或电阻焊实施熔焊。当然这种机械夹紧在本发明的范围内决不是强制性要求的；确切地说，为了线段与导体段的连接，也可以在不事先机械夹紧的情况下考虑使用钎焊、熔焊、导电粘结之类。

按本发明另一项优选的进一步发展，线段的导线用铜制成。对于线段具体绝缘包皮的设计在这里可考虑不同的可能性。例如线段的绝缘包皮由漆、聚四氟乙烯或硅酮组成。在这里以换向器制造过程中绝缘包皮的(机械和热)负荷为出发点来选择适用的材料，就本发明的绝大部分应用而言，接绝缘材料特别经济的方案用漆便足够了。

在线段尤其在其两个端部去除绝缘包皮的准备工作方面，本发明另一项优选的进一步发展其特征在于，在储备线段事先局部地去除，尤其车削绝缘包皮，接着通过割断在规定的位置已显露的导线将线段截短。由于以此方式可以同时准备许多线段，以及不用为了去除在各自两个端部的绝缘包皮逐个夹紧线段，所以这种方法从经济的观点看是极其有利的。当绝缘包皮牢固粘附在导线上，以致为了在线段端部显露出导线不可能将绝缘包皮从导线上软管状拉脱时，尤其也提供上述方法。若绝缘包皮由于在导线上比较弱的粘附可以毫无困难地完全从导体上软管状拉脱，则线段也可以事先从储备线段截断，接着在端头去除绝缘包皮。

本发明可以与完全不同的换向器结构方式和换向器完全不同的制造方法相结合实现。它尤其不仅适用于筒式换向器，其中补偿元件的连接元件恰当地设在导体段上沿径向的内部；而且本发明也可以有利地在平面换向器中实现。此外，在这里无关紧要的是，导体段以其基本上最终构型设在其中的各自的环形结构，是通过导体坯件形成的，在此坯件中导体段通过与它们制成一体以后要去除的桥接部段互相连接，或是通过一个其中安装了一个个导

体段的保持架形成的。这些仅仅对于在换向器坯件最终加工的框架内要实施的加工步骤而言才有意义，在这里的这些加工步骤，由制造类似的无补偿装置换向器的那些加工步骤可认为是充分已知的。对于实现本发明也不重要的是，电刷接触面是直接设在导体段上，或是设在与导体段导电连接的碳段上。

若本发明使用于筒式换向器，则补偿装置线段的弓形区特别优选地布置在支承体在那里也设有导体段接线片的那个端侧的区域内。特别有利的是，在这种情况下将压铸支承体时支承那些线段的支承件设置在按典型的换向器结构方式支承体壁特别厚的区域内，从而使支承件在支承体内遗留的压入量不会导致影响换向器的机械性能。此外，在这种情况下胶木在压铸模型腔内的注入区可特别有利地选择为，使线段被注入模具中的塑化的胶木压入槽状支承件内。

虽然按上述特别优选的布局令线段的弓形区相邻于接线片，但线段端头在这里与导体段连接的连接点特别优选地应远离导体段的接线钩布置。这不仅可有利于在制造按本发明的换向器期间方便地接近连接点，而且当转子绕组焊接在换向器接线片上时线段与导体段的连接处有尽可能小的热负荷方面也是有利的。若线段在中间弓形弯曲区的外部分别有两个基本上平行于换向器的轴线延伸的外部区段，以及这些外部区段桥接线段弓形区与连接点之间的轴向距离，则按本发明设计的筒式换向器是特别有利的。若导体段不采用在线段弓形弯曲区与补偿元件连接点之间的这种轴向错移，则导线去除绝缘包皮的裸露的端部显然将设置为与线段中间弓形的弯曲区直接相邻。

线段的上述平行于换向器轴线延伸的外部区段，对于各线段在其长度方面可以不同。这就使得尽管线段的连接点被布置在一个共同的平面上，仍可以在沿轴向彼此错开排列的平面内实现线段弓形中间区段轴向的阶梯状配置。以此方式，使线段设计为弓形弯曲的中间区段全都可以有相同的曲率半径，以及基本上排列在一个共同的圆柱面上。这对于换向器尽可能小的不平衡度并因而对于换向器的使用寿命是有利的。

同样从不平衡度最小的观点出发，特别有利的是，将每两个彼此对置的导体段借助其互相成对连接的线段，以这样的方式绕轴线分布地排列，即，使得在每个导体段下面(不与之接触)穿行经过的线段数量，小于或等于导体段数量的四分之一。据此，将线段优选地排列为，例如当换向器有 16 个导体段时在每个导体段下面不接触地穿行经过三个或四个线段，当换向器有 18

个导体段时在每个导体段下面不接触地穿行经过四个线段，以及，当换向器有 20 个导体段时在每个导体段下面不接触地穿行经过四个或五个线段。

附图说明下面借助附图中表示的优选实施例详细说明本发明。其中：

图 1 表示一个规定用于进一步加工为按本发明的筒式换向器的导体坯件包括已安装的补偿元件的透视图；

图 2 表示如在按图 1 的导体坯件中用作其中一个补偿元件的线段的透视图；

图 3 表示在支承体压铸在按图 1 的导体坯件上期间通过压铸模的轴向剖面；以及

图 4 表示已安放在按图 3 的压铸模下模上的按图 1 的导体坯件。

具体实施方式

按图 3 和 4 使用于压铸筒式换向器支承体 1 的压铸模 2 包括上模 3 和下模 4。为了制造一个同心于轴线 5 穿过支承体 1 用于将换向器固定在转子轴上的孔 6，在下模 4 内安装一个圆柱芯 7。下模 4 被支承套 8 环绕；上模 3 贴靠在压板 9 上，上模与压板共同构成倾注通道 A 的边界。为了制造换向器支承体 1 相应的空腔，上模 3 有圆锥形凸台 10。

在图中表示其闭合状态的压铸模内，置入了一个形式上为其绝大部分长度是圆柱形的导体坯件 12 的环形结构 11。它包括 20 个导体段 13，其中每两个彼此相邻的导体段 13 通过桥接部段 14 互相连接，这些桥接部段与导体段制成一体，并在以后待支承体硬化和将换向器坯件从压铸模取出后切开或去除，以便将导体段 13 相互隔开和彼此绝缘。在本实施例中，桥接部段 14 有与导体段 13 相同的壁厚，所以作为桥接部段 14 意味着是将导体坯件 12 借助锯口 S 分割为一个个导体段 13 时去除的那些材料。上模 3) 和下模 4 借助相应的密封区 15 或 16 相对于导体坯件 12 对应的密封面密封地闭合。

在本文中压铸模基于详细已知的先有技术，与它尤其使用在生产常用的无补偿装置的换向器中一样，所以在这方面无需详细说明。

每两个沿直径彼此对置的导体段 13 分别通过一个补偿元件 17 互相导电连接。因此相应的筒式换向器有十个补偿元件 17，它们组合成一个补偿装置 18。这十个补偿元件的每一个由线段 19 组成，线段本身有一个半圆形弯曲

的中间区段 20 和两个平行于换向器轴线 5 延伸的外部区段 21。线段 19 由被绝缘包皮 22 围绕的铜制导线组成，在这里，在两个端部 23 区域内的绝缘包皮 22 已去除，所以在那里显露出导线 24。

为了使线段 19 的端部 23 与导体段 13 机械夹紧，那些在导体段 13 上沿径向在内部分别设有两个锚固部分 25 的导体段各有两个夹钳 27，锚固部分远离在此导体坯件中尚未弯曲的接线钩 26 设置，以及在夹钳之间承接并夹紧导线 24 相关的裸露端部 28。就此而言，相应的锚固部分 25 便意味着是连接元件 29，补偿元件 17 在连接元件处与导体段 13 导电连接。为了改善接触，规定在导线 24 裸露的端部 28 与锚固部分 25 之间补充钎焊连接。在制造支承体 1 的时刻鉴于接线钩 26 伸展的形状，为下模 4 配设的密封区 16 相应地设计为台阶状。

压铸模 2 的下模 4 在其内端面 30 有五个沿轴向从该端面向内伸出绕轴线 5 均匀排列的支承件 31。支承件基本上设计为 U 形，所以它们有一个凹槽 32，在下模 4 内置入已配备补偿元件 17 的导体坯件 12 时，线段 19 半圆形弯曲的中间区段 20 嵌入凹槽 32 内。在塑化的胶木通过汇入上模 3 凸台 10 内的倾注通道 A 注入已闭合的压铸模 2 内时，线段 19 被胶木牢牢地压入支承件 31 内，从而将它们可靠地固定在那里。

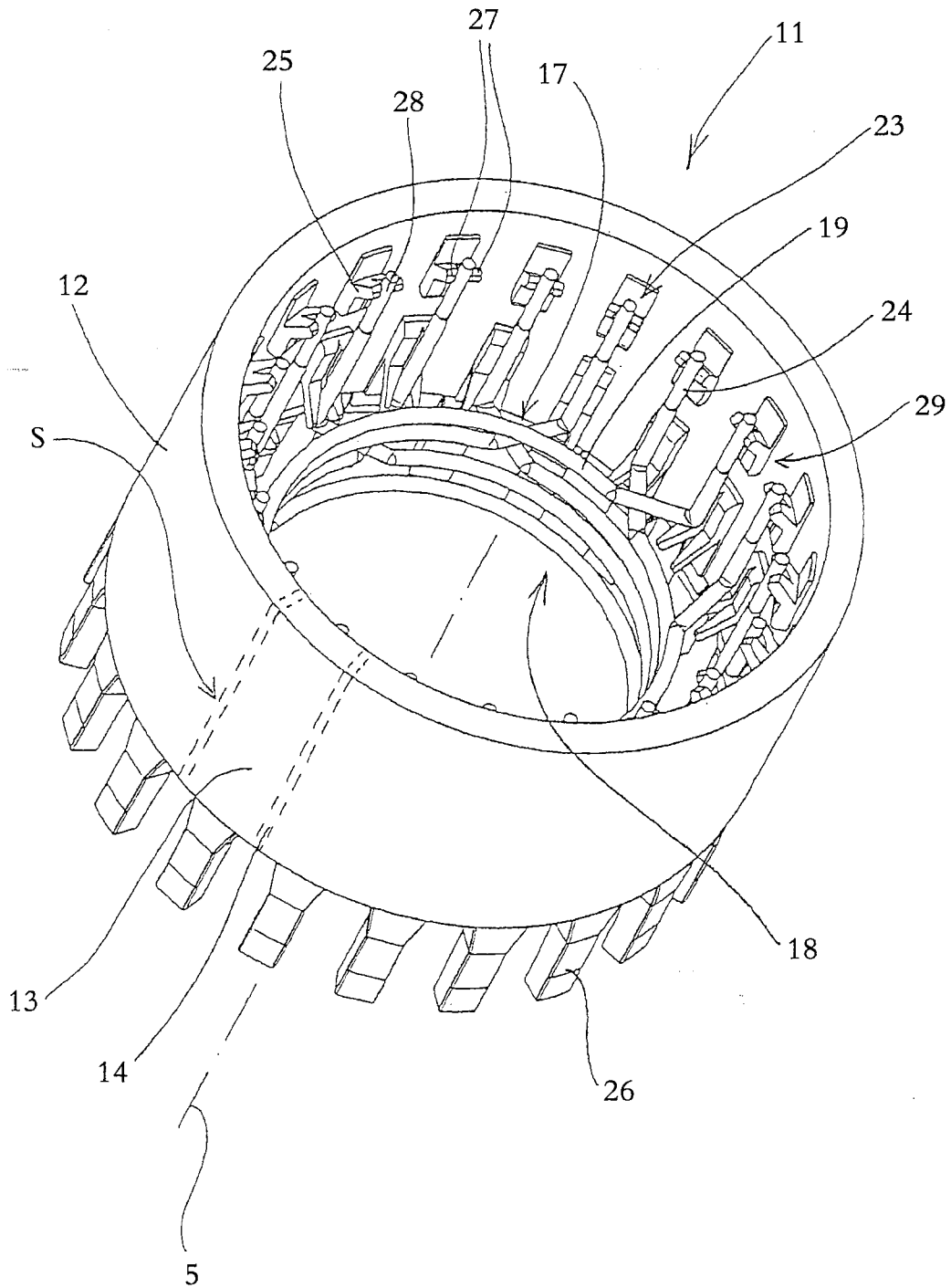


图 1

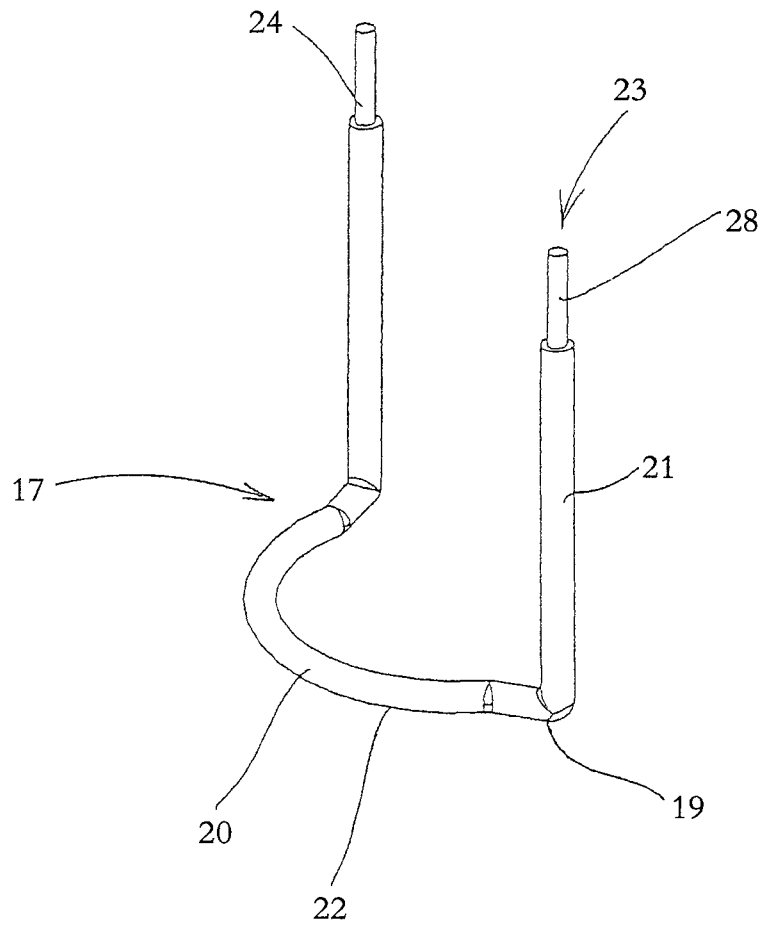


图 2

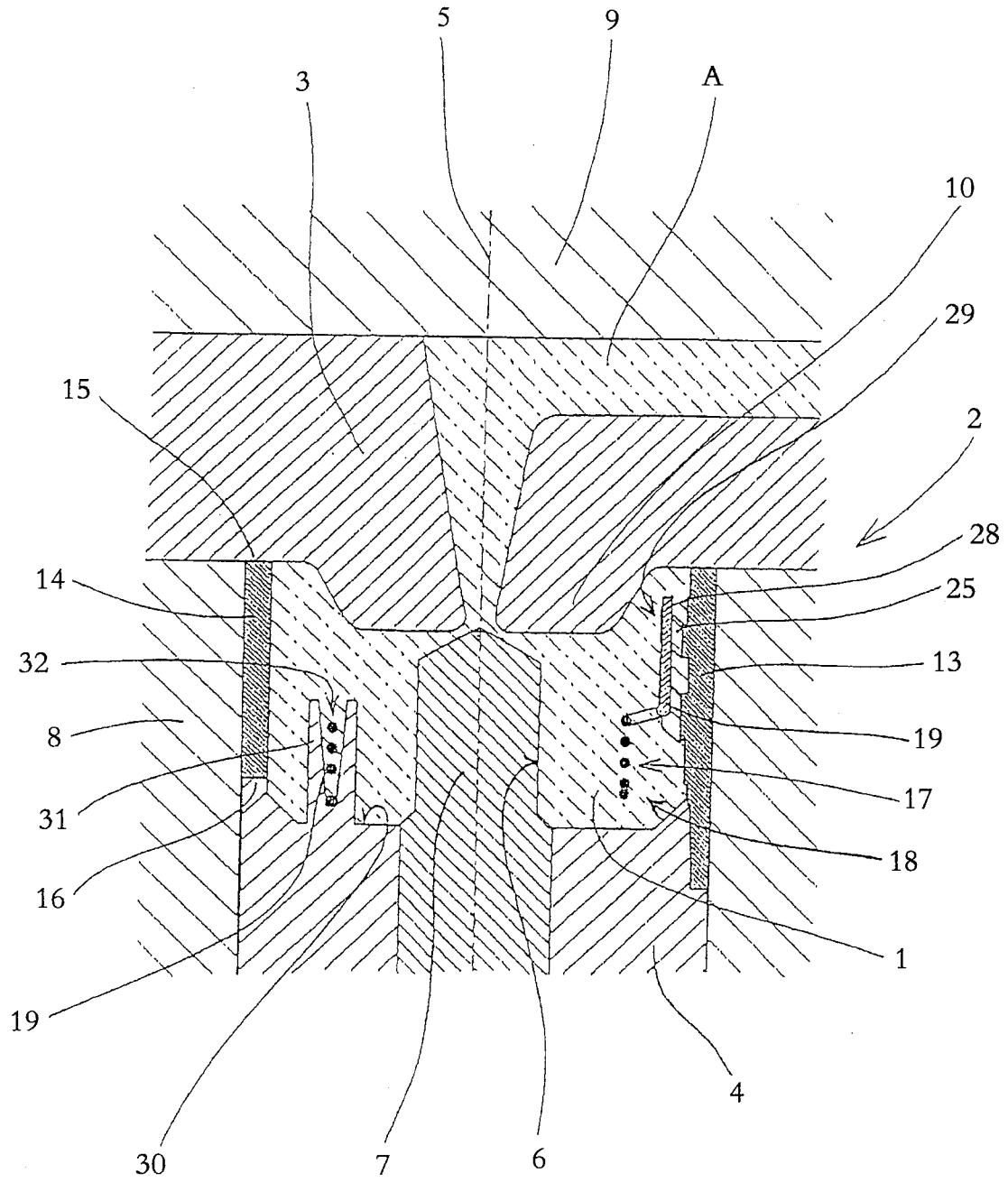


图 3

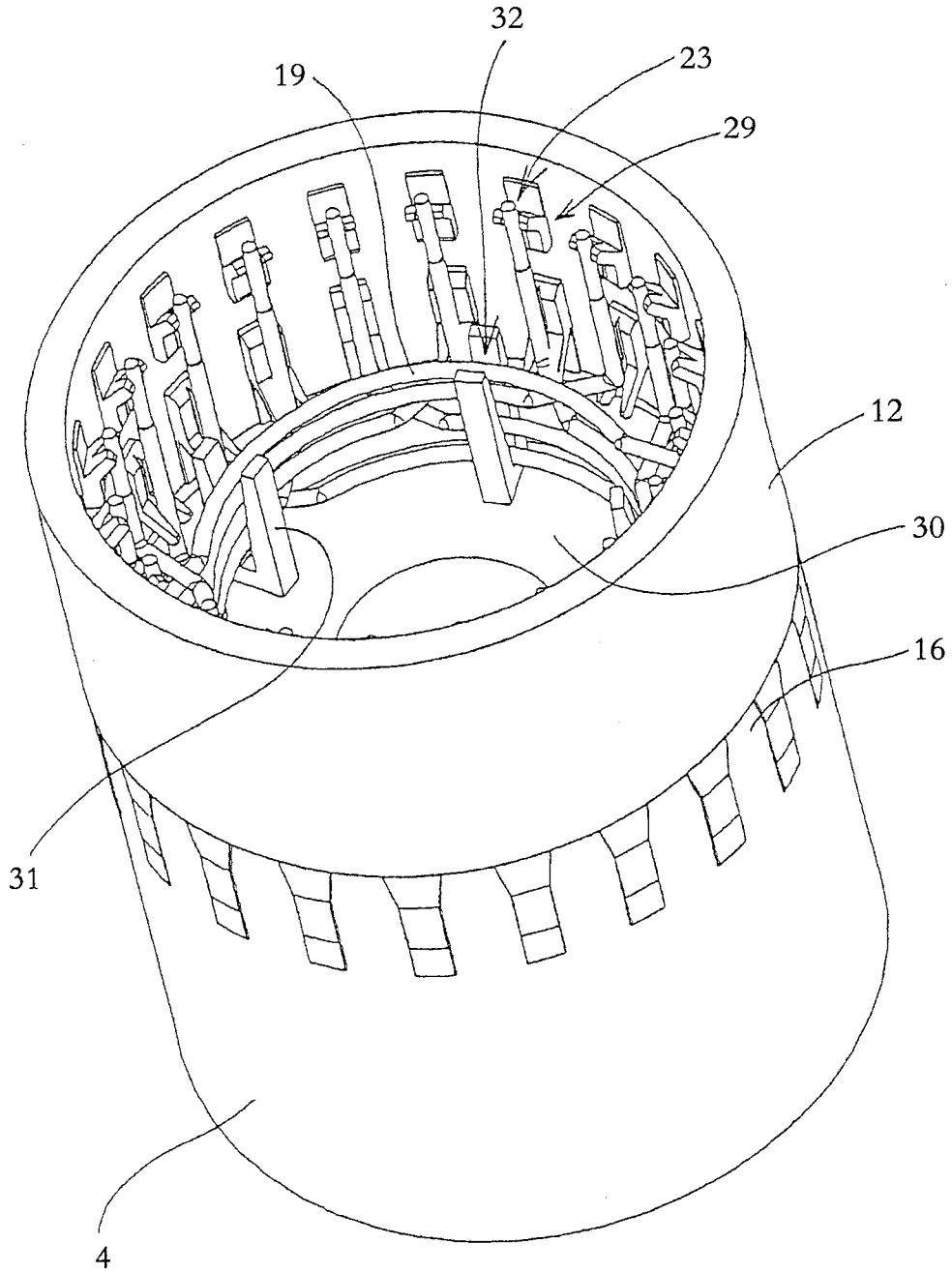


图 4