



## (12)发明专利申请

(10)申请公布号 CN 109434208 A

(43)申请公布日 2019.03.08

(21)申请号 201811378438.8

(22)申请日 2018.11.19

(71)申请人 浙江新时代中能循环科技有限公司

地址 312369 浙江省绍兴市杭州湾上虞经  
济技术开发区纬七东路5号

(72)发明人 邓朝勇

(51)Int.Cl.

B23D 79/00(2006.01)

B23Q 7/00(2006.01)

B23Q 7/06(2006.01)

B23Q 7/05(2006.01)

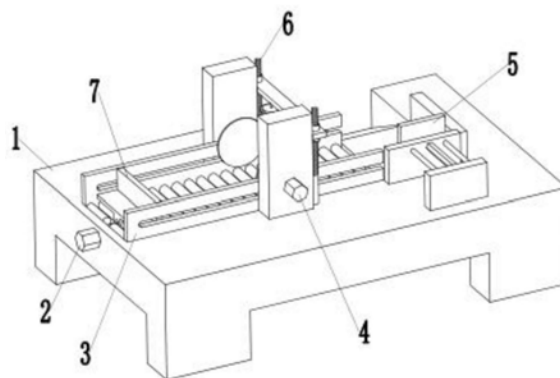
权利要求书2页 说明书5页 附图2页

### (54)发明名称

一种废旧动力锂电池模组破拆装置

### (57)摘要

本发明公开了一种废旧动力锂电池模组破拆装置,机座、动力装置、侧切割装置、推出装置、上切割装置、推进装置,所述机座的上端横向设有滑槽,所述滑槽的两侧均设有导向板,所述滑槽的两侧内壁均匀设有滚轮,两侧的滚轮之间设有间隙,两侧滚轮之间设有动力装置,所述滚轮上设有推进装置,所述动力装置与推进装置连接,所述机座的上端垂直设有支撑板,所述支撑板设于导向板的一侧,所述导向板上设有侧切割装置,所述导向板的一侧设有上切割装置,所述滑槽的末端一侧设有挡板,所述挡板与滑槽之间设有推出装置。



1. 一种废旧动力锂电池模组破拆装置,其特征在于:包括机座(1)、动力装置(2)、侧切割装置(4)、推出装置(5)、上切割装置(6)、推进装置(7),所述机座(1)的上端横向设有滑槽(102),所述滑槽(102)的两侧均设有导向板(3),所述滑槽(102)的两侧内壁均匀设有滚轮(101),两侧的滚轮(101)之间设有间隙,两侧滚轮(101)之间设有动力装置(2),所述滚轮(101)上设有推进装置(7),所述动力装置(2)与推进装置(7)连接,所述机座(1)的上端垂直设有支撑板(103),所述支撑板(103)设于导向板(3)的一侧,所述导向板(3)上设有侧切割装置(4),所述导向板(3)的一侧设有上切割装置(6),所述滑槽(102)的末端一侧设有挡板(106),所述挡板(106)与所述滑槽(102)之间设有推出装置(5)。

2. 如权利要求1所述的一种废旧动力锂电池模组破拆装置,其特征在于:所述推进装置(7)包括推板(701)、底板(702),所述底板(702)的一侧与推板(701)的下端垂直连接,所述底板(702)设于滚轮(101)的上方,底板(702)的下端中部设有连接块(703),所述连接块(703)上设有螺纹孔(704),所述螺纹孔(704)与动力装置(2)配合。

3. 如权利要求2所述的一种废旧动力锂电池模组破拆装置,其特征在于:所述动力装置(2)包括推动电机(201)、推动螺杆(202),推动电机(201)通过联轴器与推动螺杆(202)连接,所述推动电机(201)设于机座(1)的一侧,所述推动螺杆(202)水平设于滑槽(102)内,推动螺杆(202)设于两侧滚轮(101)之间,推动螺杆(202)与螺纹孔(704)螺纹配合。

4. 如权利要求1所述的一种废旧动力锂电池模组破拆装置,其特征在于:所述侧切割装置(4)包括切割轮(401)、第一切割电机(402),所述切割轮(401)设于导向板(3)的内侧,切割轮(401)竖向设置,所述第一切割电机(402)设于支撑板(103)的外侧,所述第一切割电机(402)与切割轮(401)连接。

5. 如权利要求1所述的一种废旧动力锂电池模组破拆装置,其特征在于:所述上切割装置(6)包括调节杆(601)、第二切割电机(604)、升降板(605)、切割盘(606),所述支撑板(103)的一侧设有调节杆(601),所述调节杆(601)的上半部的侧壁上设有螺纹,所述升降板(605)的两端套在调节杆(601)上,调节杆(601)上套有固定套(602)、锁紧螺母(603),所述固定套(602)设于升降板(605)的上方,所述锁紧螺母(604)设于升降板(605)的下方,所述第二切割电机(604)设于升降板(605)的上方,所述切割盘(606)设于升降板(605)的下方,切割盘(606)横向设置,切割盘(606)与第二切割电机(604)连接。

6. 如权利要求1所述的一种废旧动力锂电池模组破拆装置,其特征在于:所述固定套(602)为橡胶套,固定套(602)与调节杆(601)过盈配合。

7. 如权利要求1所述的一种废旧动力锂电池模组破拆装置,其特征在于:所述机座(1)的上端面设有第一固定板(104)、第二固定板(105),所述推出装置(5)包括伸缩装置(501)、电动推杆(502)、顶板(503),所述电动推杆(502)、伸缩装置(501)的两端分别与第一固定板(104)、第二固定板(105)连接,所述顶板(503)设于第二固定板(105)的一侧,顶板(503)设于滑槽(102)与挡板(503)之间,且电动推杆(502)与伸缩装置(501)均与顶板(503)连接。

8. 如权利要求7所述的一种废旧动力锂电池模组破拆装置,其特征在于:所述伸缩装置(501)包括套筒(504)、伸缩杆(505)、连接板(506),所述套筒(504)与伸缩杆(505)套接,所述伸缩杆(505)的端部设有连接板(506),所述套筒(504)的一端与第一固定板(104)连接,套筒(504)的另一端与第二固定板(105)连接,伸缩杆(505)贯穿第二固定板(105),且连接板(506)与顶板(503)连接。

9. 如权利要求8所述的一种废旧动力锂电池模组破拆装置,其特征在于:所述机座(1)的上端面设有滑道(107),所述滑道(107)正对顶板(503)。

## 一种废旧动力锂电池模组破拆装置

### 技术领域

[0001] 本发明涉及电池破拆技术领域,具体为一种废旧动力锂电池模组破拆装置。

### 背景技术

[0002] 动力锂电池模组是新能源汽车、电动车的重要组成部分,随着废旧电池模组的淘汰,回收再利用是当前面临的一个突出的难题,电池模组的外壳和内部正负极电芯材料压装为一个整体,不方便拆解,现有技术普遍是人工拆解,利用锤击破碎,费工费力、效率低。

### 发明内容

[0003] 本发明就是针对现有技术存在的上述不足,提供一种废旧动力锂电池模组破拆装置,

[0004] 为实现上述目的,发明提供如下技术方案:

[0005] 一种废旧动力锂电池模组破拆装置,包括机座、动力装置、侧切割装置、推出装置、上切割装置、推进装置,所述机座的上端横向设有滑槽,所述滑槽的两侧均设有导向板,所述滑槽的两侧内壁均匀设有滚轮,两侧的滚轮之间设有间隙,两侧滚轮之间设有动力装置,所述滚轮上设有推进装置,所述动力装置与推进装置连接,所述机座的上端垂直设有支撑板,所述支撑板设于导向板的一侧,所述导向板上设有侧切割装置,所述导向板的一侧设有上切割装置,所述滑槽的末端一侧设有挡板,所述挡板与滑槽之间设有推出装置。

[0006] 优选的,所述推进装置包括推板、底板,所述底板的一侧与推板的下端垂直连接,所述底板设于滚轮的上方,底板的下端中部设有连接块,所述连接块上设有螺纹孔,所述螺纹孔与动力装置配合。

[0007] 优选的,所述动力装置包括推动电机、推动螺杆,推动电机通过联轴器与推动螺杆连接,所述推动电机设于机座的一侧,所述推动螺杆水平设于滑槽内,推动螺杆设于两侧滚轮之间,推动螺杆与螺纹孔螺纹配合。

[0008] 优选的,所述侧切割装置包括切割轮、第一切割电机,所述切割轮设于导向板的内侧,切割轮竖向设置,所述第一切割电机设于支撑板的外侧,所述第一切割电机与切割轮连接。

[0009] 优选的,所述上切割装置包括调节杆、第二切割电机、升降板、切割盘,所述支撑板的一侧设有调节杆,所述调节杆的上半部的侧壁上设有螺纹,所述升降板的两端套在调节杆上,调节杆上套有固定套、锁紧螺母,所述固定套设于升降板的上方,所述锁紧螺母设于升降板的下方,所述第二切割电机设于升降板的上方,所述切割盘设于升降板的下方,切割盘横向设置,切割盘与第二切割电机连接。

[0010] 优选的,所述固定套为橡胶套,固定套与调节杆过盈配合。

[0011] 优选的,所述机座的上端面设有第一固定板、第二固定板,所述推出装置包括伸缩装置、电动推杆、顶板,所述电动推杆、伸缩装置的两端分别与第一固定板、第二固定板连接,所述顶板设于第二固定板的一侧,顶板设于滑槽与挡板之间,且电动推杆与伸缩装置均

与顶板连接。

[0012] 优选的,所述伸缩装置包括套筒、伸缩杆、连接板,所述套筒与伸缩杆套接,所述伸缩杆的端部设有连接板,所述套筒的一端与第一固定板连接,套筒的另一端与第二固定板连接,伸缩杆贯穿第二固定板,且连接板与顶板连接。

[0013] 优选的,所述机座的上端面设有滑道,所述滑道正对顶板。

[0014] 与现有技术相比,发明的有益效果是:

[0015] 1、该废旧动力锂电池模组破拆装置,所述滚轮上设有推进装置,所述动力装置与推进装置连接,所述导向板上设有侧切割装置,所述导向板的一侧设有上切割装置,推进装置自动完成对废旧锂电池的推进,在侧切割装置与上切割装置的作用下,将电池壳的上端与两侧的壳体切割开,然后在推出装置的作用下,将电池壳与电池芯发生分离,整个过程自动化完成,安全高效,提高了工作效率。

[0016] 2、该废旧动力锂电池模组破拆装置,所述底板的一侧与推板的下端垂直连接,所述底板设于滚轮的上方,能够减小摩擦,底板的下端中部设有连接块,与动力装置配合,底板能够保证推进过程中的稳定性,防止推板的转动,保证使用的可靠性。

[0017] 3、该废旧动力锂电池模组破拆装置,所述切割轮设于导向板的内侧,切割轮竖向设置,所述第一切割电机设于支撑板的外侧,所述第一切割电机与切割轮连接,不仅能够便于对第一切割电机的维护,切割安全,切割轮贴于导向板设置,保证只切除电池壳的一侧,防止切到电池内部,保证电池的回收,避免污染。

[0018] 4、该废旧动力锂电池模组破拆装置,所述支撑板的一侧设有调节杆,所述调节杆的上半部的侧壁上设有螺纹,所述升降板的两端套在调节杆上,调节杆上套有固定套、锁紧螺母,所述固定套设于升降板的上方,所述锁紧螺母设于升降板的下方,固定套能够防止升降板向上运动,调节方便,锁紧螺母能够防止升降板向下运动,固定牢固,不仅高度调节方便,而且固定牢固可靠,使用安全。

## 附图说明

[0019] 图1为本发明结构示意图一;

[0020] 图2为本发明的俯视图;

[0021] 图3为本发明结构示意图二;

[0022] 图4为推进装置的结构示意图;

[0023] 图5为伸缩装置的结构示意图。

[0024] 图中:1-机座;101-滚轮;102-滑槽;103-支撑板;104-第一固定板;105-第二固定板;106-挡板;107-滑道;2-动力装置;201-推动电机;202-推动螺杆;3-导向板;4-侧切割装置;401-切割轮;402-第一切割电机;5-推出装置;501-伸缩装置;502-电动推杆;503-顶板;504-套筒;505-伸缩杆;506-连接板;6-上切割装置;601-调节杆;602-固定套;603-锁紧螺母;604-第二切割电机;605-升降板;606-切割盘;7-推进装置;701-推板;702-底板;703-连接块;704-螺纹孔。

## 具体实施方式

[0025] 下面将结合本发明实施例中的附图,对本发明实施例中的技术方案进行清楚、完

整地描述,显然,所描述的实施例仅仅是本发明一部分实施例,而不是全部的实施例。基于本发明中的实施例,本领域普通技术人员在没有做出创造性劳动前提下所获得的所有其他实施例,都属于本发明保护的范围。

[0026] 实施例一,

[0027] 如图1-5所示,一种废旧动力锂电池模组破拆装置,包括机座1、动力装置2、侧切割装置4、推出装置5、上切割装置6、推进装置7,所述机座1的上端横向设有滑槽102,所述滑槽102的两侧均设有导向板3,所述滑槽102的两侧内壁均匀设有滚轮101,两侧的滚轮101之间设有间隙,两侧滚轮101之间设有动力装置2,所述滚轮101上设有推进装置7,所述动力装置2与推进装置7连接,所述机座1的上端垂直设有支撑板103,所述支撑板103设于导向板3的一侧,所述导向板3上设有侧切割装置4,所述导向板3的一侧设有上切割装置6,所述滑槽102的末端一侧设有挡板106,所述挡板106与滑槽102之间设有推出装置5。

[0028] 实施例二,

[0029] 如图1-5所示,一种废旧动力锂电池模组破拆装置,包括机座1、动力装置2、侧切割装置4、推出装置5、上切割装置6、推进装置7,所述机座1的上端横向设有滑槽102,所述滑槽102的两侧均设有导向板3,所述滑槽102的两侧内壁均匀设有滚轮101,两侧的滚轮101之间设有间隙,两侧滚轮101之间设有动力装置2,所述滚轮101上设有推进装置7,所述动力装置2与推进装置7连接,所述机座1的上端垂直设有支撑板103,所述支撑板103设于导向板3的一侧,所述导向板3上设有侧切割装置4,所述导向板3的一侧设有上切割装置6,所述滑槽102的末端一侧设有挡板106,所述挡板106与滑槽102之间设有推出装置5。

[0030] 所述推进装置7包括推板701、底板702,所述底板702的一侧与推板701的下端垂直连接,所述底板702设于滚轮101的上方,底板702的下端中部设有连接块703,所述连接块703上设有螺纹孔704,所述螺纹孔704与动力装置2配合。

[0031] 实施例三,

[0032] 如图1-5所示,一种废旧动力锂电池模组破拆装置,包括机座1、动力装置2、侧切割装置4、推出装置5、上切割装置6、推进装置7,所述机座1的上端横向设有滑槽102,所述滑槽102的两侧均设有导向板3,所述滑槽102的两侧内壁均匀设有滚轮101,两侧的滚轮101之间设有间隙,两侧滚轮101之间设有动力装置2,所述滚轮101上设有推进装置7,所述动力装置2与推进装置7连接,所述机座1的上端垂直设有支撑板103,所述支撑板103设于导向板3的一侧,所述导向板3上设有侧切割装置4,所述导向板3的一侧设有上切割装置6,所述滑槽102的末端一侧设有挡板106,所述挡板106与滑槽102之间设有推出装置5。

[0033] 所述动力装置2包括推动电机201、推动螺杆202,推动电机201通过联轴器与推动螺杆202连接,所述推动电机201设于机座1的一侧,所述推动螺杆202水平设于滑槽102内,推动螺杆202设于两侧滚轮101之间,推动螺杆202与螺纹孔704螺纹配合。

[0034] 实施例四,

[0035] 如图1-5所示,一种废旧动力锂电池模组破拆装置,包括机座1、动力装置2、侧切割装置4、推出装置5、上切割装置6、推进装置7,所述机座1的上端横向设有滑槽102,所述滑槽102的两侧均设有导向板3,所述滑槽102的两侧内壁均匀设有滚轮101,两侧的滚轮101之间设有间隙,两侧滚轮101之间设有动力装置2,所述滚轮101上设有推进装置7,所述动力装置2与推进装置7连接,所述机座1的上端垂直设有支撑板103,所述支撑板103设于导向板3的

一侧,所述导向板3上设有侧切割装置4,所述导向板3的一侧设有上切割装置6,所述滑槽102的末端一侧设有挡板106,所述挡板106与滑槽102之间设有推出装置5。

[0036] 所述侧切割装置4包括切割轮401、第一切割电机402,所述切割轮401设于导向板3的内侧,切割轮401竖向设置,所述第一切割电机402设于支撑板103的外侧,所述第一切割电机402与切割轮401连接。

[0037] 实施例五,

[0038] 如图1-5所示,一种废旧动力锂电池模组破拆装置,包括机座1、动力装置2、侧切割装置4、推出装置5、上切割装置6、推进装置7,所述机座1的上端横向设有滑槽102,所述滑槽102的两侧均设有导向板3,所述滑槽102的两侧内壁均匀设有滚轮101,两侧的滚轮101之间设有间隙,两侧滚轮101之间设有动力装置2,所述滚轮101上设有推进装置7,所述动力装置2与推进装置7连接,所述机座1的上端垂直设有支撑板103,所述支撑板103设于导向板3的一侧,所述导向板3上设有侧切割装置4,所述导向板3的一侧设有上切割装置6,所述滑槽102的末端一侧设有挡板106,所述挡板106与滑槽102之间设有推出装置5。

[0039] 所述上切割装置6包括调节杆601、第二切割电机604、升降板605、切割盘606,所述支撑板103的一侧设有调节杆601,所述调节杆601的上半部的侧壁上设有螺纹,所述升降板605的两端套在调节杆601上,调节杆601上套有固定套602、锁紧螺母603,所述固定套602设于升降板605的上方,所述锁紧螺母604设于升降板605的下方,所述第二切割电机604设于升降板605的上方,所述切割盘606设于升降板605的下方,切割盘606横向设置,切割盘606与第二切割电机604连接。

[0040] 实施例六,

[0041] 如图1-5所示,一种废旧动力锂电池模组破拆装置,包括机座1、动力装置2、侧切割装置4、推出装置5、上切割装置6、推进装置7,所述机座1的上端横向设有滑槽102,所述滑槽102的两侧均设有导向板3,所述滑槽102的两侧内壁均匀设有滚轮101,两侧的滚轮101之间设有间隙,两侧滚轮101之间设有动力装置2,所述滚轮101上设有推进装置7,所述动力装置2与推进装置7连接,所述机座1的上端垂直设有支撑板103,所述支撑板103设于导向板3的一侧,所述导向板3上设有侧切割装置4,所述导向板3的一侧设有上切割装置6,所述滑槽102的末端一侧设有挡板106,所述挡板106与滑槽102之间设有推出装置5。

[0042] 所述固定套602为橡胶套,固定套602与调节杆601过盈配合。

[0043] 实施例七,

[0044] 如图1-5所示,一种废旧动力锂电池模组破拆装置,包括机座1、动力装置2、侧切割装置4、推出装置5、上切割装置6、推进装置7,所述机座1的上端横向设有滑槽102,所述滑槽102的两侧均设有导向板3,所述滑槽102的两侧内壁均匀设有滚轮101,两侧的滚轮101之间设有间隙,两侧滚轮101之间设有动力装置2,所述滚轮101上设有推进装置7,所述动力装置2与推进装置7连接,所述机座1的上端垂直设有支撑板103,所述支撑板103设于导向板3的一侧,所述导向板3上设有侧切割装置4,所述导向板3的一侧设有上切割装置6,所述滑槽102的末端一侧设有挡板106,所述挡板106与滑槽102之间设有推出装置5。

[0045] 所述机座1的上端面设有第一固定板104、第二固定板105,所述推出装置5包括伸缩装置501、电动推杆502、顶板503,所述电动推杆502、伸缩装置501的两端分别与第一固定板104、第二固定板105连接,所述顶板503设于第二固定板105的一侧,顶板503设于滑槽102

与挡板503之间,且电动推杆502与伸缩装置501均与顶板503连接。

[0046] 所述伸缩装置501包括套筒504、伸缩杆505、连接板506,所述套筒504与伸缩杆505套接,所述伸缩杆505的端部设有连接板506,所述套筒504的一端与第一固定板104连接,套筒504的另一端与第二固定板105连接,伸缩杆505贯穿第二固定板105,且连接板506与顶板503连接。

[0047] 所述机座1的上端面设有滑道107,所述滑道107正对顶板503。

[0048] 使用时,首先,将电池放在滚轮101上,然后启动动力装置2,推进装置在滚轮101上向前运动,推板701推动电池运动,然后经过侧切割装置4,在切割轮401的作用下将电池壳两侧的壳体切除,然后经过上切割装置6,在切割盘606的作用下箱电池的上盖切除,电池在挡板106与推板701的作用下夹紧,然后启动推出装置5,在挡板503的作用下将电池芯推出实现分离过程。在该废旧动力锂电池模组破拆装置,所述滚轮101上设有推进装置7,所述动力装置2与推进装置7连接,所述导向板3上设有侧切割装置4,所述导向板3的一侧设有上切割装置6,推进装置7自动完成对废旧锂电池的推进,在侧切割装置4与上切割装置6的作用下,将电池壳的上端与两侧的壳体切割开,然后在推出装置5的作用下,将电池壳与电池芯发生分离,整个过程自动化完成,安全高效,提高了工作效率。该废旧动力锂电池模组破拆装置,所述底板702的一侧与推板701的下端垂直连接,所述底板702设于滚轮101的上方,能够减小摩擦,底板702的下端中部设有连接块703,与动力装置2配合,底板702能够保证推进过程中的稳定性,防止推板701的转动,保证使用的可靠性。该废旧动力锂电池模组破拆装置,所述切割轮401设于导向板3的内侧,切割轮401竖向设置,所述第一切割电机402设于支撑板103的外侧,所述第一切割电机402与切割轮401连接,不仅能够便于对第一切割电机402的维护,切割切割安全,切割轮贴于导向板3设置,保证只切除电池壳的一侧,防止切到电池内部,保证电池的回收,避免污染。该废旧动力锂电池模组破拆装置,所述支撑板103的一侧设有调节杆601,所述调节杆601的上半部的侧壁上设有螺纹,所述升降板605的两端套在调节杆601上,调节杆601上套有固定套602、锁紧螺母603,所述固定套602设于升降板605的上方,所述锁紧螺母604设于升降板605的下方,固定套能够防止升降板605向上运动,调节方便,锁紧螺母604能够防止升降板605向下运动,固定牢固,不仅高度调节方便,而且固定牢固可靠,使用安全。

[0049] 显然,本领域的技术人员可以对本发明进行各种改动和变型而不脱离本发明的精神和范围。这样,倘若本发明的这些修改和变型属于本发明权利要求及其等同技术的范围之内,则本发明也意图包含这些改动和变型在内。



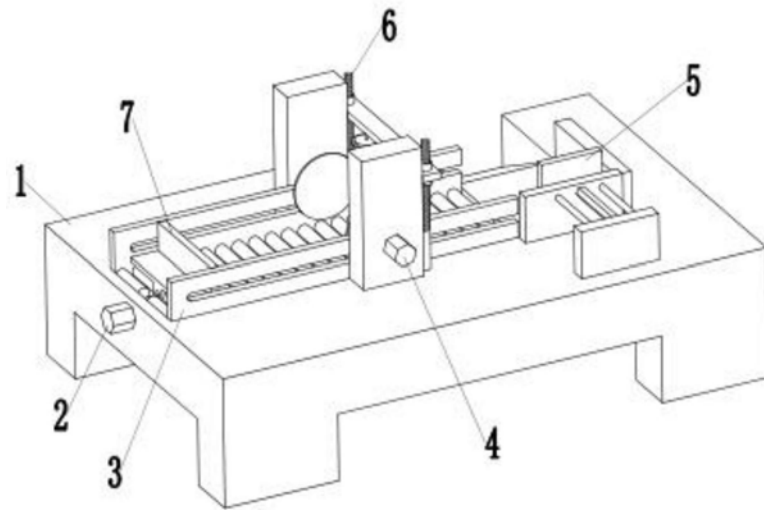


图1

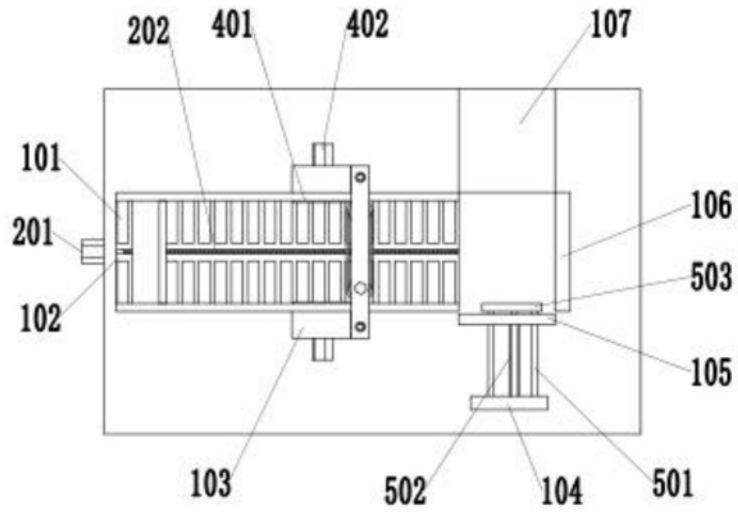


图2

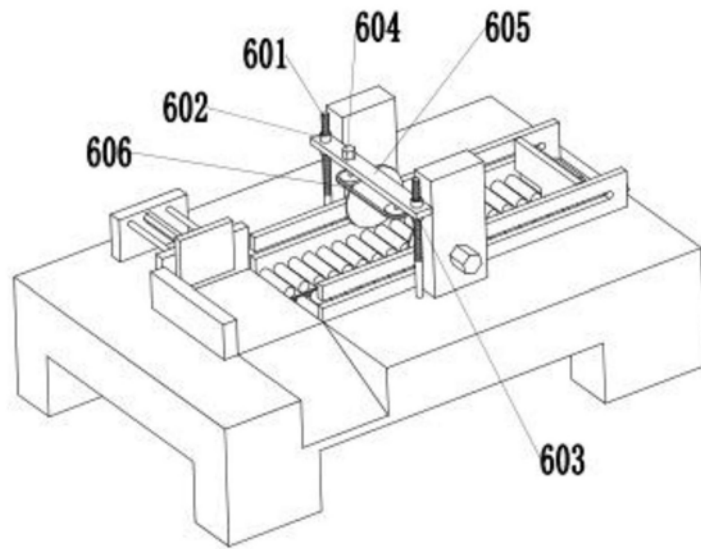


图3

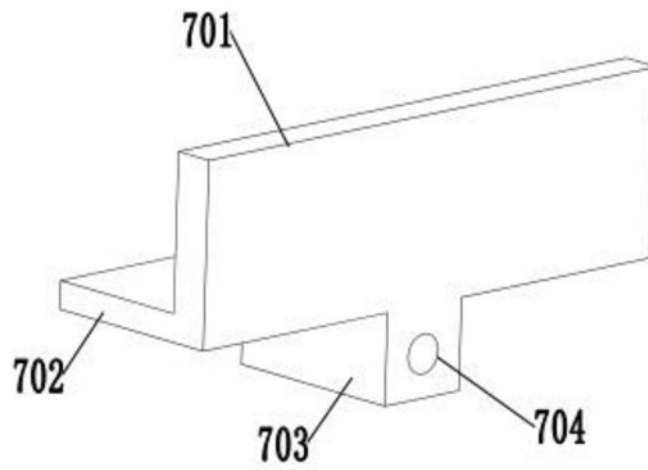


图4

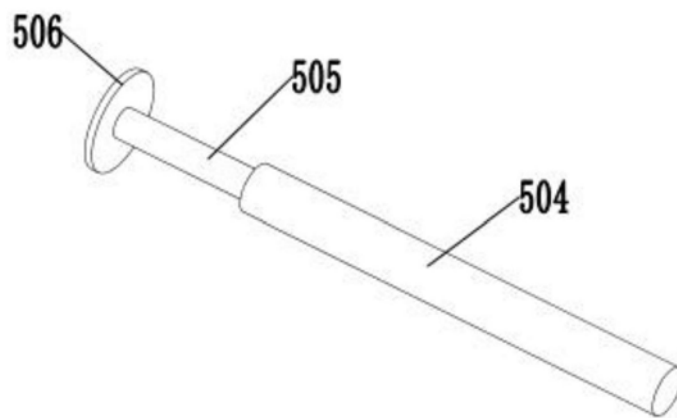


图5