



(12) 发明专利申请

(10) 申请公布号 CN 105662573 A

(43) 申请公布日 2016. 06. 15

(21) 申请号 201610223270. 8

(22) 申请日 2016. 04. 12

(71) 申请人 兰州西脉记忆合金股份有限公司  
地址 730000 甘肃省兰州市城关区雁南路  
14 号

(72) 发明人 席永强 袁成龙 单启鹏 聂永胜  
杨雅雄

(74) 专利代理机构 甘肃省知识产权事务中心  
62100

代理人 孙惠娜

(51) Int. Cl.

A61B 17/92(2006. 01)

A61B 17/68(2006. 01)

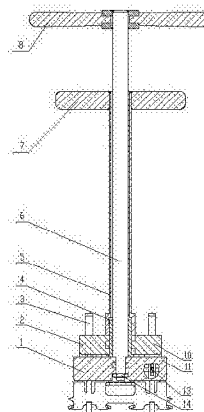
权利要求书1页 说明书2页 附图2页

(54) 发明名称

记忆合金环抱式锁骨接骨器取出工具

(57) 摘要

本发明提供一种大大的节省手术时间,使手术操作简便、轻松的记忆合金环抱式锁骨接骨器取出工具,本发明取出锁骨接骨器时两端同时撑开,一次就可以取出的一种记忆合金环抱式锁骨接骨器取出工具。包括支架,支架包括由螺纹轴连接的左支架和右支架,螺纹轴下端设有凸台,左支架和右支架套装在螺纹轴外侧,左支架和右支架两侧通过销轴对称设置取出钩,取出钩与支架之间设置扭簧,螺纹轴上部外侧设有右旋的螺纹,螺纹轴中空且内部设有左旋的矩形螺纹,螺纹轴上部外侧与套管螺纹连接,套管内套装旋杆,旋杆下端与螺纹轴内侧矩形螺纹连接,旋杆下端连接左压板和右压板,左压板和右压板分别位于左支架和右支架下方,左压板和右压板活动连接。



1. 一种记忆合金环抱式锁骨接骨器取出工具,其特征在于:包括支架,所述支架包括由螺纹轴(4)连接的左支架(2)和右支架(10),所述螺纹轴(4)下端外侧设有凸台,所述左支架(2)和右支架(10)套装在螺纹轴(4)外侧,所述左支架(2)和右支架(10)两侧通过销轴(12)对称设置取出钩(3),所述取出钩(3)与支架之间设置扭簧(13),所述螺纹轴(4)上部外侧设有右旋的螺纹,所述螺纹轴(4)中空且内部设有左旋的矩形螺纹,所述螺纹轴(4)上部外侧与套管(5)螺纹连接,所述套管(5)内套装旋杆(6),所述旋杆(6)下端与螺纹轴(4)内侧矩形螺纹连接,所述旋杆(6)下端连接左压板(1)和右压板(11),所述左压板(1)和右压板(11)分别位于左支架(2)和右支架(10)下方,所述左压板(1)和右压板(11)活动连接。

2. 根据权利要求1所述的一种记忆合金环抱式锁骨接骨器取出工具,其特征在于:所述旋杆(6)上端设置旋杆手柄(8)。

3. 根据权利要求1或2所述的一种记忆合金环抱式锁骨接骨器取出工具,其特征在于:所述套管(5)上端设置套管手柄(7)。

## 记忆合金环抱式锁骨接骨器取出工具

### 技术领域

[0001] 本发明属于医用骨科器械技术领域,涉及一种记忆合金环抱式锁骨接骨器的取出工具。

### 背景技术

[0002] 在骨科手术中,常使用记忆合金环抱式锁骨接骨器来处理锁骨骨折,但由于记忆合金环抱式锁骨接骨器结构特殊,医生在取出锁骨接骨器时困难大。因此记忆合金环抱式锁骨接骨器的取出工具发挥着重要的作用。目前,常用的记忆合金环抱式锁骨接骨器取出工具有专用取出钳,撑开钳等,但是这些取出工具在手术过程中不但使用不方便,而且效率低;另外,如果用专用取出钳或撑开钳等工具取出记忆合金环抱式锁骨接骨器;就要先撑开接骨器一端的环抱臂,再去撑开另一端的环抱臂才能将其完全取出,这样就有可能撑开锁骨接骨器另一端环抱臂时前面撑开的那一端环抱臂就会恢复。取出不容易,给手术带来了很大的困难;给患者带来了很大的痛苦;也给医生带来了很大的不便。

### 发明内容

[0003] 本发明所要解决的技术问题是针对现有技术中的缺点而提供一种大大的节省手术时间,使手术操作简便、轻松的记忆合金环抱式锁骨接骨器取出工具,本发明取出锁骨接骨器时两端同时撑开,一次就可以取出。

[0004] 为解决本发明的技术问题采用如下技术方案:

一种记忆合金环抱式锁骨接骨器取出工具,包括支架,所述支架包括由螺纹轴连接的左支架和右支架,所述螺纹轴下端设有凸台,所述左支架和右支架套装在螺纹轴外侧,所述左支架和右支架两侧通过销轴对称设置取出钩,所述取出钩与支架之间设置扭簧,所述螺纹轴上部外侧设有右旋的螺纹,所述螺纹轴中空且内部设有左旋的矩形螺纹,所述螺纹轴上部外侧与套管螺纹连接,所述套管内套装旋杆,所述旋杆下端与螺纹轴内侧矩形螺纹连接,所述旋杆下端连接左压板和右压板,所述左压板和右压板分别位于左支架和右支架下方,所述左压板和右压板活动连接。

[0005] 所述旋杆上端设置旋杆手柄。

[0006] 所述套管上端设置套管手柄。

[0007] 本发明记忆合金环抱式锁骨接骨器取出工具属于一种不锈钢的医用骨科器具。本发明的记忆合金环抱式锁骨接骨器优点是结构简单,记忆合金环抱式直型锁骨接骨器在人体植入一段时间后可能会发生微量变形,左右支架和左右压板可以沿旋杆轴旋转一定角度,以适用于弯型和直型锁骨,解决了接骨器发生微量变形后不易取出的问题,方便实用。一套工具就可以解决记忆合金环抱式锁骨接骨器的取出问题,取出过程中平稳、轻松、方便,取出接骨器时安全可靠,在手术节省时间,减少患者的痛苦。一次就可以取出整个环抱式锁骨接骨器,使手术时间大大缩短,降低手术困难。术后可以拆分清洗,便于清洁消毒再用。

## 附图说明

[0008] 图1为本发明结构示意图；

图2为本发明侧视图；

图3为局部结构示意图。

## 具体实施方式

[0009] 下面结合附图对本发明做进一步的详细说明：

一种记忆合金环抱式锁骨接骨器取出工具，包括支架，所述支架包括由螺纹轴4对称连接的左支架2和右支架10，左支架2和右支架10适配，左支架2两侧通过销轴12对称安装取出钩3，取出钩3与左支架2之间安装扭簧13。右支架10两侧通过销轴12对称安装取出钩3，取出钩3与右支架10之间安装扭簧13。螺纹轴4下端外侧设置凸台，左支架2和右支架10套装在螺纹轴4外侧。螺纹轴4上部外侧设有右旋的螺纹，螺纹轴4中空且内部设有左旋的矩形螺纹，螺纹轴4上部外侧与套管5螺纹连接，以便固定左支架2和右支架10沿轴向窜动，套管5上端设置套管手柄7。套管5内套装旋杆6，旋杆6上端设置旋杆手柄8。旋杆6与螺纹轴4内侧的矩形螺纹连接，旋杆6下端设置螺母14，左压板1和右压板11套装在旋杆6外侧，左压板1和右压板11分别位于左支架2和右支架10下方，左压板1和右压板11位于螺母14上方。

[0010] 本发明使用原理：1)直型：首先将左支架2和右支架10及左压板1和右压板11旋转到同一直线上，然后旋紧套管5与螺纹轴4，套管5和螺纹轴4使左支架2和右支架10位置固定。左支架2和右支架10的取出钩3卡在记忆合金环抱式锁骨接骨器的环抱臂槽中。旋杆6与螺纹轴4内部矩形螺纹连接，然后旋动旋杆6，旋杆6下端带动左压板1和右压板11整体下压锁骨梁，这时取出钩3活动使锁骨环抱臂慢慢撑开；2)弯型：首先将左支架2和右支架10及左压板1和右压板11沿旋杆6轴旋转一定角度，以适合弯型锁骨的弧度，然后旋紧套管5与螺纹轴4，套管5和螺纹轴4使左支架2和右支架10位置固定。取出钩3卡在记忆合金环抱式锁骨接骨器的环抱臂槽中，旋杆6与螺纹轴4的矩形螺纹连接，然后旋动旋杆6，旋杆6带动左压板1和右压板11整体下压锁骨梁，这时取出钩3活动使锁骨环抱臂慢慢撑开。

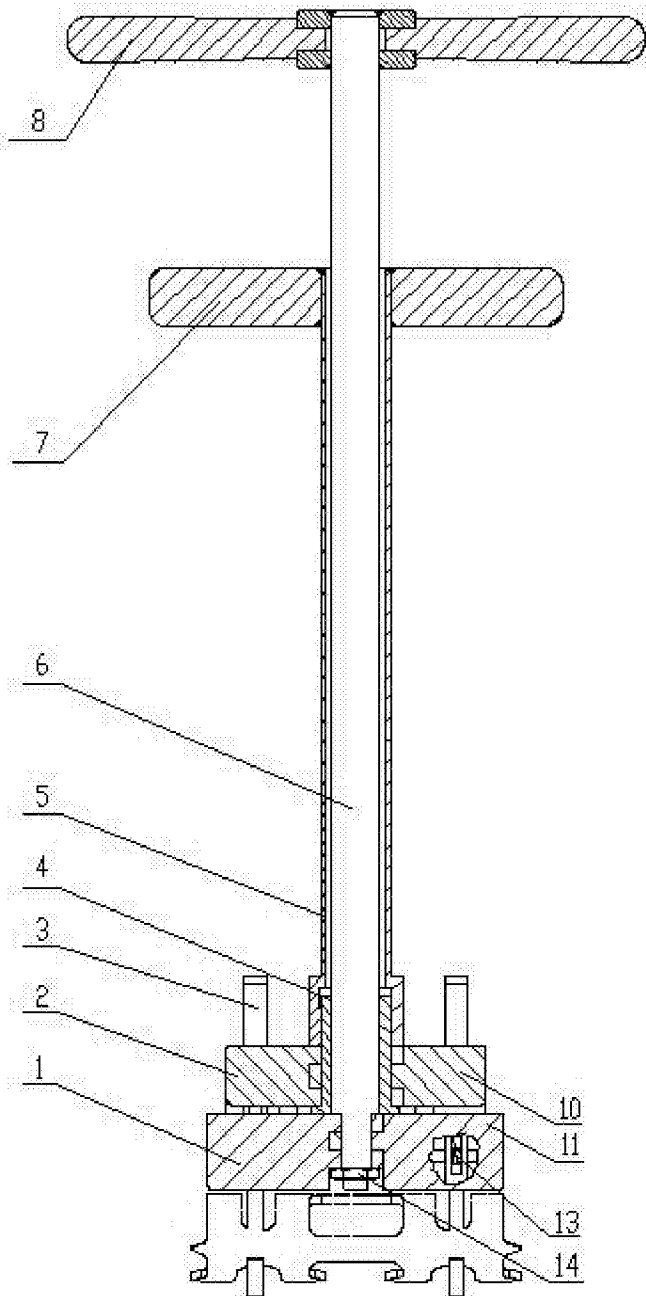


图1

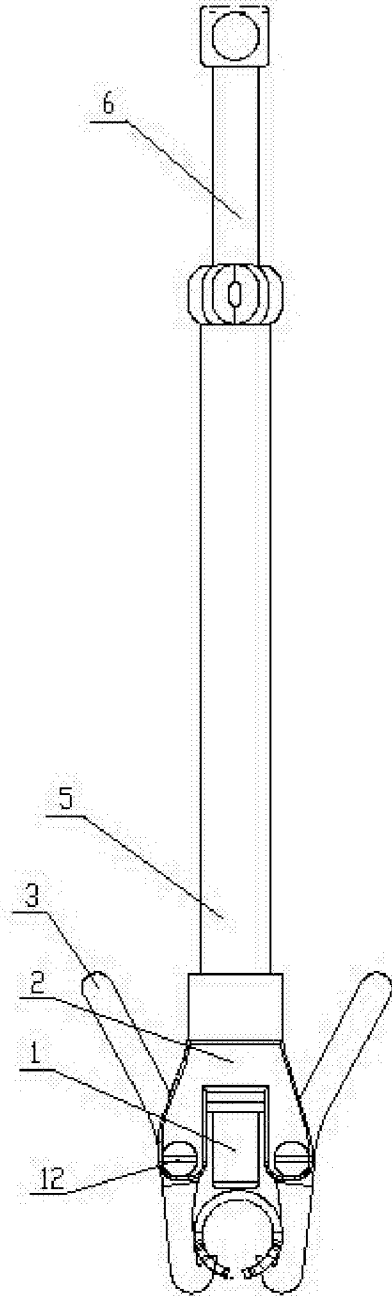


图2

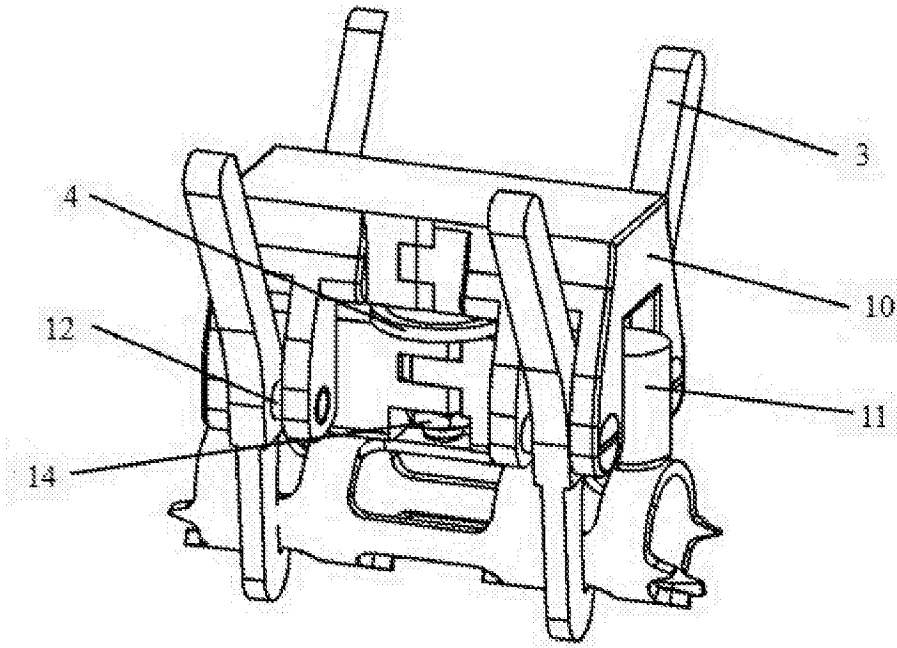


图3