



(19) 中華民國智慧財產局

(12) 發明說明書公告本

(11) 證書號數：TW I671259 B

(45) 公告日：中華民國 108 (2019) 年 09 月 11 日

(21) 申請案號：107117983

(22) 申請日：中華民國 107 (2018) 年 05 月 25 日

(51) Int. Cl. : **B81B7/02 (2006.01)****H04R19/04 (2006.01)**

(30) 優先權：2017/05/31 美國

62/512,848

2017/06/19 英國

1709754.4

(71) 申請人：英國商席瑞斯邏輯國際半導體有限公司 (英國) CIRRUS LOGIC INTERNATIONAL SEMICONDUCTOR LTD. (GB)

英國

(72) 發明人：派邱辛斯奇 馬瑞克 沙巴斯汀 PIECHOCINSKI, MAREK SEBASTIAN (PL)；萊明 理查 艾恩 LAMING, RICHARD IAN (GB)；宏可斯特拉 德斯伊爾克 漢斯 HOEKSTRA, TSJERK HANS (NL)；珍金斯 柯林 羅伯特 JENKINS, COLIN ROBERT (GB)；湯森 艾克爾 THOMSEN, AXEL (DE)

(74) 代理人：李耀馨

(56) 參考文獻：

US 2010/0020991A1

US 2016/0167946A1

審查人員：黃孝怡

申請專利範圍項數：22 項 圖式數：9 共 35 頁

(54) 名稱

MEMS 裝置及製程

(57) 摘要

本案揭露一種 MEMS 傳感器，其具有合併有多個開口或空隙的圖案化膜電極。在開口內的下面的膜的表面上提供有導電元件。

The application describes MEMS transducers having a patterned membrane electrode which incorporates a plurality of openings or voids. A conductive element is provided on the surface of the underlying membrane within the opening.

指定代表圖：

符號簡單說明：

601 . . . 膜

602 . . . 膜電極

605 . . . 導電元件

613 . . . 開口

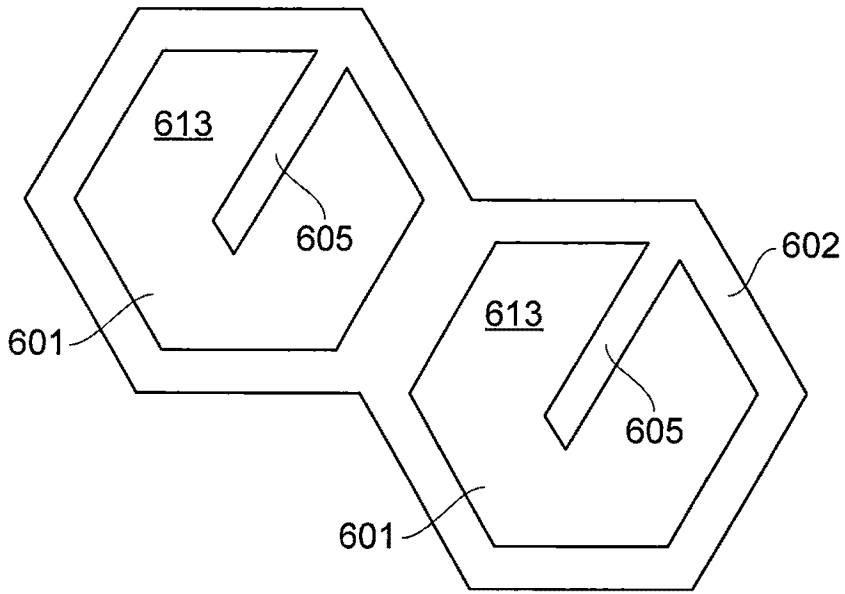


圖 6a

# 發明專利說明書

(本說明書格式、順序，請勿任意更動)

## 【發明名稱】(中文/英文)

MEMS 裝置及製程/MEMS DEVICES AND PROCESSES

## 【技術領域】

【0001】 本發明涉及微機電系統 (MEMS) 裝置和製程，特別涉及與傳感器 (例如電容式麥克風) 相關的 MEMS 裝置和製程。

## 【先前技術】

【0002】 MEMS 裝置變得越來越流行。MEMS 傳感器，特別是 MEMS 電容式麥克風，越來越多地用於便攜式電子設備，例如行動電話和便攜式計算設備。

【0003】 使用 MEMS 製造流程形成的麥克風裝置通常包括一個或多個可移動膜和靜態背板，其中各個電極沉積在膜和背板上，其中一個電極用於讀出/驅動，另一個電極用於偏壓。基板至少支撐膜並且通常也支撐背板。在具有 MEMS 壓力傳感器和麥克風的情況下，讀出通常透過測量膜與背板電極之間的電容來完成。在具有傳感器的情況下，通過在膜和背板電極上提供的電位差驅動 (即偏壓) 裝置。

【0004】 圖 1a 和 1b 分別繪示已知的電容式 MEMS 麥克風裝置 100 的示意圖和立體圖。電容式麥克風裝置 100 包括膜層 101，其形成可撓膜，該膜響應透過聲波產生的壓力差而自由移動。第一電極 102 機械耦合到可撓膜，並且它們一起形成電容式麥克風裝置的第一電容板。第二電極 103 機械耦合到基本上為剛性的結構層或背板 104，它們一起形成電容式麥克風

裝置的第二電容板。在圖 1a 的示例中，第二電極 103 嵌入在背板結構 104 內。

**【0005】** 電容式麥克風形成在基板 105 上，例如可以具有在其上形成的上和下氧化層 106、107 的矽晶圓。基板中與任何上層（下文中稱為基板空腔）中的空腔 108 設置在膜下方，並且可以使用穿過基板 105 的「背蝕刻」來形成。基板空腔 108 連接到位於膜正下方的第一空腔 109。這些空腔 108 和 109 可共同提供聲學體積，從而響應聲學刺激允許膜的移動。介於第一電極 102 與第二電極 103 之間的是第二空腔 110。多個孔（以下稱為排放孔 111）連接第一空腔 109 和第二空腔 110。

**【0006】** 多個聲孔 12 配置在背板 4 中，以允許空氣分子通過背板自由移動，使得第二空腔 10 形成聲學體積的一部分，聲學體積在背板的另一側上具有一空間。膜 11 因此被支撐在兩個體積之間，一個體積包括空腔 9 和基底空腔 8，另一個體積包括空腔 11 和背板上方的任何空間。這些體積的大小使得膜可以響應通過這些體積之其中一者進入的聲波而移動。典型地，入射聲波到達膜的體積被稱為「前體積」，而另一個體積可以大致上被密封，被稱為「後體積」。

**【0007】** 在一些應用中，背板可以配置在前體積中，以使得入射聲音經由背板 104 中的聲孔 112 到達膜。在這種情況下，基板空腔 108 的尺寸可以設定為提供合適的後體積的至少一個重要部分。在其他應用中，麥克風可以被配置為使得聲音可以在使用中經由基板空腔 108 接收，即，基板空腔形成通向膜和前體積的一部分的聲學通道的一部分。在這種應用中，背板 4 形成典型地由一些其他結構（例如合適的封裝）包圍的後體積的一部分。

**【0008】** 還應當注意的是，儘管圖 1a 和 1b 繪示背板被支撐在膜與基

板相反的一側上，但已知這樣的配置，其中背板最靠近基板形成，其中膜層支撐在基板上方。

**【0009】** 在使用中，響應與入射在麥克風上的壓力波對應的聲波，膜從其平衡或靜止位置略微變形。膜電極 102 與背板電極 103 之間的距離相應地改變，引起隨後由電子電路（未示出）檢測到兩個電極之間的電容變化。

**【0010】** 膜層以及因此 MEMS 傳感器的可撓膜通常包括介電材料的薄層—例如晶體或多晶材料的層。實際上，膜層可以由連續步驟中沉積的數層材料形成。因此，可撓膜 101 可以例如由氮化矽  $\text{Si}_3\text{N}_4$  或多晶矽形成。結晶和多晶材料具有高強度和低塑性變形，這兩者在膜的構造中都是非常理想的。MEMS 傳感器的膜電極 102 通常是薄金屬層，例如鋁，其通常位於可撓膜 101 的中心，即位移最大的那部分膜。本領域技術人員將理解，膜電極可以通過例如沉積金屬合金例如鋁—矽來形成。膜電極通常可以覆蓋例如膜的約 40% 的面積，通常在膜的中心區域。

**【0011】** 因此，已知的傳感器膜結構由兩層不同的材料組成—通常是介電層（例如  $\text{SiN}$ ）和導電層（例如  $\text{AlSi}$ ）。

**【0012】** 典型地，如圖 1a 所示，膜層 101 和膜電極 102 可以製造成在靜止位置大致上是平面的，即跨膜之間沒有壓力差。膜層可以形成為在該靜止位置中與背板層大致平行，使得膜電極 102 平行於背板電極 103。然而，隨著時間過去，膜結構可能變形—例如作為相對較高或重複位移的結果—使其不會返回到完全相同的起始位置。

**【0013】** 應當理解，膜和膜電極在製造之後將遭受到固有的機械應力。複合膜和膜電極結構典型地透過在大約攝氏幾百度的高溫下進行的沉積來形成。回到室溫時，由於膜和電極的熱膨脹係數差別很大，兩層收縮

量不同。由於兩層緊密地機械耦合在一起，因此通過獨立的機械收縮防止了應力的消散，所以在膜層和膜電極結構內產生熱引起的機械應力。因此，即使在平衡狀態（當跨膜的壓力差大致上為零）時，由於熱誘導應力，複合結構將傾向變形。這與眾所周知的雙金屬帶恆溫器感測器的操作類似。

**【0014】** 圖 2 繪示膜 101/102 的靜止位置可能發生的永久變形。可以看出，膜的靜止位置以及因此背板電極 103 與膜電極 102 之間間隔從其剛剛製造之後的位置（由虛線示出）變為變形的靜止位置。這可能導致來自這種傳感器的測量信號中的 DC 偏移，因為靜止位置處的電容不相同。此外，對於 a.c. 音頻信號，電容的變化導致對於給定的聲學刺激（即麥克風的聲電靈敏度）信號電荷的變化。這種電容變化有時被稱為回流漂移。

**【0015】** 在本申請人提交的較早申請中考慮了回流漂移的問題。具體而言，揭露一種 MEMS 傳感器，其中膜電極包括至少一個開口，其中開口區域的至少一部分對應於垂直於膜的方向上的背板孔的區域。換句話說，膜電極中的至少部分開口的區域（在垂直於膜的方向上）與背板孔的至少部分區域對齊。通過在膜電極中提供這種開口，與具有相似直徑但沒有任何這種開口的膜電極相比，可以減少形成膜電極的金屬的總量。因此，緩解了膜和膜電極結構表現出的回流漂移或金屬蠕變，其與膜表面上提供的金屬面積成比例。

**【0016】** 圖 3a 繪示這種先前提出的 MEMS 傳感器的平面圖，其包括在可撓膜 301 上形成的膜電極 302。膜電極 302 在電極材料 302 中具有多個開口 313，其沒有膜 301 的覆蓋。這些開口（或缺少區域）313 減少了沉積在膜 301 上的電極材料 302 的量（對於給定直徑的電極），並因此與不具有這種開口的電極相比，增加了膜材料與電極材料的比例。這導致膜結構 301/302 具有減少的塑性變形。

**【0017】** 然而，儘管包含圖案化電極的傳感器不易受到塑性變形的影響，但它們仍然表現出隨時間推移表現出靈敏度的變化或漂移。靈敏度漂移的等級或程度通常非常小。然而，MEMS 麥克風的更近期應用（例如，在麥克風的波束形成陣列內使用 MEMS 麥克風）可能需要新的性能穩定性等級。

**【0018】** 本案涉及藉由提供與片狀電極設計相比表現出具有減小的塑性變形的傳感器而試圖減輕時變靈敏度漂移的發生的 MEMS 傳感器和製程，但其也表現出隨著時間推移更穩定的靈敏度或性能。具體而言，本文描述的示例提供了尋求實現靈敏度隨時間推移而降低的膜電極設計。

### **【發明內容】**

**【0019】** 根據第一態樣的示例實施例，本案提供一種 MEMS 傳感器，包括：可撓膜；設置在可撓膜的第一表面上的膜電極，膜電極包括一層導電材料；至少一開口形成在膜電極中；以及至少一導電元件，其設置在膜電極的開口內的可撓膜的第一表面上。

**【0020】** 導電元件可以連接到形成在膜電極中的開口的周邊邊緣，使得導電元件形成膜電極的一部分。因此，導電元件可以被認為是從開口的周邊沿著具有朝向開口的中心或中心區域延伸的分量的方向向內突出。開口的周邊限定開口的整體形狀，其可以是六邊形、正方形或圓形。

**【0021】** 導電元件的形式通常可以是細長的。導電元件可以包括至少一個導電材料環。導電元件包括多個導電材料環，每個環具有不同的直徑並且同心地設置在開口內。多個環可以彼此電連接並且與開口的周邊邊緣電連接。

**【0022】** 多個導電元件可以設置在膜電極的開口內。每個導電元件可

以連接到開口的周邊邊緣的不同區域。例如，導電元件可以圍繞開口的周邊邊緣並大致等距地隔開。

**【0023】** 根據第二態樣的示例實施例，本案提供一種 MEMS 傳感器，包括：可撓膜；設置在可撓膜的第一表面上的膜電極，設置在相對於膜電極隔開的平面內並具有至少一個孔的背板電極。膜電極設置有至少一空隙，該空隙至少部分地位於背板電極中的孔之下。至少一導電元件設置在膜電極的空隙內的可撓膜的第一表面上，以便位於背板電極中的孔之下。

**【0024】** 根據第三態樣的示例實施例，本案提供一種 MEMS 傳感器，包括：可撓膜；設置在可撓膜的第一表面上的導電膜電極；在導電膜電極中形成的至少一個開口；以及至少一導電元件，其設置在導電膜電極的開口內的可撓膜的第一表面上。

**【0025】** 根據第四態樣的示例實施例，本案提供一種 MEMS 傳感器，包括：設置在可撓膜的第一表面上的導電膜電極；在導電膜電極中形成的至少一開口；以及至少一導電元件，其設置在導電膜電極的開口內。

**【0026】** 任何給定態樣的特徵可以與任何其它態樣的特徵組合，並且在此描述的各种特徵可以在給定的實施例中以任何組合來實現。

**【0027】** 為上述態樣和在此描述的示例中的每一者提供了製造 MEMS 傳感器的相關方法。

### **【圖式簡單說明】**

**【0028】** 為了更好地理解本發明，並且為了顯示如何實現本發明，現在將通過示例的方式參考附圖，在附圖中：

圖 1a 和 1b 以截面和立體圖繪示已知的電容式 MEMS 傳感器；

圖 2 繪示膜如何變形；



圖 3a 繪示被圖案化以合併開口的以前考慮過的膜電極結構的平面圖；

圖 3b 繪示通過圖案化以合併開口的膜電極結構的橫截面；

圖 4 繪示 MEMS 傳感器的背板電極和膜電極之間產生的靜電場線；

圖 5 提供了兩個單獨的曲線圖來說明由於膜結構的塑性變形以及在膜層的暴露區域積累表面電荷引起的電容漂移；

圖 6a 至 6g 各自繪示根據各種示例實施例的膜電極的一部分；

圖 7a 和圖 7b 繪示根據另外的示例實施例之形成在膜電極中的開口；

圖 8 繪示穿過圖 6d 所示的線 X-X 的橫截面圖；以及

圖 9a 和 9b 各自繪示根據另外的示例實施例的膜電極的一部分。

### 【實施方式】

【0029】 圖 3b 繪示圖 3a 所示先前提出的傳感器的橫截面的一部分，並另外繪示位於膜和膜電極結構上方的平面中的背板結構 304。背板結構包括背板電極 303。穿過背板結構提供聲孔 312。這些聲孔 312 允許在膜與背板之間提供的空腔與膜的另一側（其可以是聲音端口或後體積）上的空間之間的聲學連通。背板電極 303 被圖案化以提供對應於聲孔的孔 314。

【0030】 將膜電極設計成包括開口—或沒有膜電極材料的區域的優點是，在可撓膜上形成較少的膜電極材料，因此膜和膜電極材料之間的界面面積小於連續片狀電極設計的情況。這減少了層之間的熱誘導應力的影響，並且因此膜和膜電極結構不易受塑性變形的影響。

【0031】 如本領域技術人員將認識到的，並且如圖 3b 所示，在被充電/偏置的平行板電容器中，將存在靜電場分量  $P$ ，該靜電場分量  $P$  在垂直於板的方向上從一個板延伸到另一個板。然而，在聲孔區域沒有背板電極，因此沒有垂直場分量。如圖 3b 所示，膜電極中的開口有利地設置於大致對

應於或至少部分地位於背板電極中的孔之下。可以理解的是，在背板電極孔正下方的區域中，即使存在膜電極材料，由於沒有背板電極，也不存在垂直場分量。因此，基於對在相互平行的電極的區域之間產生的靜電場的垂直場分量的簡單分析，在直接位於下方的區域中的膜電極中設置開口（即，膜電極層內的區域與垂直於背板電極孔的線相交的線）可能預期對感測器產生的電容及因此對感測器的靈敏度僅具有有限的影響。

【0032】 然而，令人驚訝的是，根據這樣現有的示例，在膜與背板電極之間產生的電容的測量結果已經證明，電容從初始時間  $t_0$  起隨時間變化趨於變化，即增加。換句話說，儘管由兩層結構的塑性變形引起的電容的永久變化藉由金屬面積的減小而減輕，但是可能發生時間依賴性的靈敏度漂移。

【0033】 本案涉及通過提供與片狀電極設計相比表現出具有減小的塑性變形的傳感器而試圖減輕時變靈敏度漂移的發生的 MEMS 傳感器和製程，但其也表現出隨著時間推移更穩定的靈敏度或性能。具體而言，本文描述的示例提供了尋求實現靈敏度隨時間推移而降低的膜電極設計。

【0034】 為了理解為什麼會出現這種電容的動態漂移，考慮對電極之間的氣隙中產生的靜電場進行更完整的分析是有用的。具體地，如圖 4 所示，本發明人已經考慮了從背板電極的邊緣（最靠近背板中的孔）延伸到下面的膜電極的邊緣的非垂直邊緣靜電場  $F$  的影響。這樣的邊緣場  $F$  可能對電容以及麥克風的靈敏度產生影響。在最初的時候（ $t_0$ ），這種邊緣區域可能僅延伸，即弓形，橫向延伸大約  $1-2\mu\text{m}$ ，而電極孔的直徑可能更大，例如直徑大約  $10\mu\text{m}$  左右。因此，通常可以理解，靜電邊緣場的貢獻相對最小。

【0035】 如前所述，MEMS 傳感器的膜通常包括介電材料的薄層，

例如，矽或氮化矽（SiN）。因此，在與膜電極中的每個開口相對應的缺乏膜電極區域中，下面的膜材料的區域被暴露。本發明人假設在該暴露的膜層表面上的未鈍化的懸空鍵形成電活性電荷陷阱，並且因此表面電荷  $\sigma$  開始從可撓膜材料的暴露區域上的導電電極的周界擴散。進一步假設暴露表面上存在的水分可能在這種電荷擴散中起作用。此外，這些表面電荷  $\sigma$  被認為逐漸累積，有效地將膜電極延伸到開口的區域中。表面電荷因此對傳感器的整體電容—因而是靈敏度一起到動態貢獻。因此認為，膜電介質材料的暴露區域的存在在 MEMS 傳感器的示例中引起次級漂移機制，該傳感器利用了被圖案化以合併多個開口的膜電極。

**【0036】** 圖 5 提供兩個單獨的曲線圖來說明，相對於減小的膜電極面積（並且因此增加暴露的膜面積），由於膜結構的塑性變形（曲線 A）而引起的電容漂移的貢獻和由於假定在膜層的暴露區域產生的表面電荷（曲線 B）而引起的（時間相關的）電容漂移。

**【0037】** 這裡描述的示例試圖提供具有改進的膜電極的 MEMS 傳感器，該膜電極優選考慮這兩個競爭漂移機構而設計。具體而言，本文描述的示例試圖提供一種 MEMS 傳感器，其尋求相互減小或者甚至最小化由於在製造時引起的熱誘發塑性變形引起的電容漂移，並且尋求使電容中的漂移最小化，這是由於在操作期間在膜層上的暴露區域上積聚表面電荷而引起的。

**【0038】** 圖 6a 至圖 6g 各自繪示根據各種示例實施例的膜電極的一部分。

**【0039】** 圖 6a 繪示根據第一示例實施例之形成在 MEMS 傳感器的可撓膜 601 上的膜電極 602 的一部分。膜 601 和膜電極 602 一起形成膜結構。膜電極 602 由諸如金屬之類的導電材料形成，並且在沒有膜 601 覆蓋的電

極材料中設置有多個六邊形開口 613。因此，開口 613 暴露下面膜材料的區域。膜電極中的這些開口 613（或不存在膜電極材料的區域）減少沉積在膜 601 上的電極材料的量，導致膜結構 601/602，其中在製造膜電極結構期間引起的塑性變形減小，其係由於材料的不同熱膨脹係數。為了簡單起見，圖 6a 僅繪示膜電極結構的一部分。然而，可以理解的是，膜電極可以被認為呈現柵格或格子狀結構，其中電極材料條形成條之間的開放空間（膜電極材料中的空隙）的圖案。因此，膜電極可以被認為是在導電層內具有一或多個穿孔或孔的電連續導電層。這些開口的形狀和尺寸可以大致上與上覆的背板電極（未示出）中的孔相對應。

**【0040】** 膜電極還包括導電元件 605，其設置在膜電極的開口內，並且在膜電極 602 的平面內延伸。導電元件 605 從開口的周邊邊緣的區域延伸並且穿過開口。導電元件 605 可以優選由與膜電極材料相同的材料形成，並且可以在開口形成在膜電極內的相同製造步驟期間被定義。如圖 6a 所示，導電元件包括細長突起。導電元件 605 連接到開口的周邊並因此形成膜電極 602 的一部分。

**【0041】** 應當理解的是，設想具有各種其他設計的導電元件。例如，如圖 6b 所示，提供導電元件 605，其包括細長突出部分和兩個分支部分，每個分支部分從細長突出部分的端部相對於細長突出部分的縱向軸線以一定角度橫向延伸。

**【0042】** 圖 6c 繪示膜電極的開口 601，其中六個導電元件 605（每個導電元件的形式與圖 6b 所示的導電元件相似）圍繞開口 601 的周邊設置。導電元件可以被認為是定義了破裂的六角形。

**【0043】** 圖 6d 繪示另一個示例實施例，其中提供呈環形或環狀的單個導電元件 605。在該示例中，環形通常為六邊形形狀（即，與由開口 601

的周界定義的形狀基本相同的形狀)。然而，可以理解的是，任何形狀的閉環形都被設想為包括圓形或規則/不規則多邊形。在該實例中，導電元件還包括細長部分，該細長部分用於將環形機械耦合並且電連接到形成開口周邊的膜電極材料。

**【0044】** 圖 6e 所示的導電元件 605 包括具有不同直徑的兩個環形，其同心地配置在開口內。此外，導電元件還包括細長部分，該細長部分用於將環形機械耦合並且電連接到開口的周邊。

**【0045】** 在圖 6f 中，導電材料的螺旋形狀形成導電元件 605，其中螺旋的一端鄰接形成開口周邊的膜電極材料。如圖 6g 所示，多個三角形形狀的元件從另外一般的六邊形開口的內頂點突出。

**【0046】** 在圖 6a 至 6g 所示的示例中，形成在膜的表面上並設置在膜電極的平面中的導電元件—從開口的周邊邊緣向內突出。因此，導電元件連接到定義周邊邊緣的膜電極材料。因此，傳感器的膜電極可以被認為包括格子狀結構，該格子狀結構包括多個電極材料條和多個開口，其中開口形成電極材料的條之間的空間圖案，並且其中開口設有至少一所述導電元件。

**【0047】** 根據替代實施例，導電元件不連接到周邊邊緣，而是設置在開口內，在膜電極的平面內並沉積在膜電極的表面上。在這個意義上，導電元件被單獨（機械和電地）提供給膜電極。圖 7a 和 7b 繪示這樣的實施例的兩個示例。具體而言，如圖 7a 所示，在 601 開口內設置圓環形式的導電元件 605，並將其沉積在下面的膜 613 的表面上，從而形成在與膜電極 602 相同的平面內。在圖 7b 中，以六邊形環形的形式提供分立的導電元件。

**【0048】** 應當理解，儘管圖 6 和 7 中所示的每個開口的總體/整體形狀是六邊形的，但能設想包括正方形、矩形、圓形或多邊形（規則或不規

則)的許多其他開口形狀。

**【0049】** 在圖案化的膜電極層的開口內提供一或多個導電元件有益地改變暴露的膜的區域中的表面電荷的分佈和/或表面電荷將積聚的速度。這可以通過考慮電荷擴散長度以及電荷將從導電材料的周界擴散到膜的暴露表面上的事實來理解。因此，在圖案化的膜電極層的開口內提供一或多個導電元件優選地導致在暴露的膜區域的表面上累積表面電荷更均勻的分佈。這又導致了更均勻的靜電場圖案和增加的電容。實際上，不是依靠緩慢的擴散過程來使電荷佔據導體中的開口，而是通過提供額外的導電元件有效地將電荷放置在它們最終擴散的位置，從而縮短電荷需要擴散跨過開口以覆蓋暴露的表面的距離。額外的導電元件可以被認為充當開口區域內的輔助電荷源。

**【0050】** 本文描述的示例試圖提供已被設計使得在膜的暴露區域上產生的表面電荷更均勻分佈的膜電極。理想情況下，表面電荷將能夠累積在暴露的膜的整個表面上，使得產生的空氣間隙（即在背板電極與膜電極的平面之間）的靜電場圖案與場更加接近在連續片狀電極的情況下會出現的圖案（即沒有穿孔）。

**【0051】** 這可以通過了解電荷擴散長度—即表面電荷趨向於在矽電介質膜的表面上行進的距離來實現。儘管表面電荷能夠在膜表面上遷移的機制尚未完全理解，但模擬已經證實，電荷更容易積聚在靠近導電材料的膜的暴露表面上。

**【0052】** 這裡描述的示例基於這樣的認識：通過修改邊緣場的貢獻—即通過優化膜電極圖案化的設計—有利地可以提供一種 MEMS 傳感器，其中存儲在  $t = 0$  附近的電荷量接近於隨時間累積的電荷量。因此，有利的是，電荷積累可以被準確地預測。

【0053】 這裡描述的示例實施例可以受益於在圖案化或格子狀膜電極設計的情況下出現的電容隨時間而變的漂移的減少。

【0054】 包括根據本實施例的示例的膜結構的傳感器將優選地設置有支撐背板電極的背板結構。如前所述，背板和背板電極設有聲孔，以允許空氣分子通過背板自由移動。根據本實施例的優選示例，背板和背板電極中的聲孔的位置對應於膜電極中的開口的位置（或反之亦然）。相應地，意味著從垂直於膜（或背板電極）的方向觀察，膜中的開口的位置將與背板電極中的孔的位置基本相同。因此，背板電極的聲孔在這樣的方向上被投影到膜電極上，然後投影孔的區域將大致映射到在膜電極中的開口的概念性區域（即由概念性周界定義的區域）。

【0055】 圖 8 繪示穿過圖 6d 中所示的線 X-X 的橫截面圖，並進一步繪示覆蓋的背板電極 603 的相對位置。具體地，背板電極 603 設置有孔 612，該孔 612 大致上覆蓋在形成於膜電極層 602 內的開口 601。開口暴露下面的膜層 610 的區域 613。因此，考慮到圖 8，可以理解的是，導電元件 605 設置在背板電極中相應孔下面的區域中。還可以理解的是，導電元件 605 有利地減小了形成膜電極層的導電金屬的區域之間的距離。

【0056】 圖 9a 和 9b 繪示另外的示例實施例。具體而言，如圖 9a 所示，多個導電元件 605 設置在六邊形開口內，每個導電元件從六邊形開口的相應直邊緣向內延伸。在圖 9b 中繪示一個示例性實施例，其中多個導電元件（每個導電元件從開口周邊的不同區域—即直邊緣延伸）在開口區域內形成互連的次格子，該開口區域由膜電極主要的六邊形格子定義。次格子限定多個圓形次開口或次空隙，其顯示下面的膜電極 613。

【0057】 圖案化具有一或多個開口的 MEMS 傳感器的膜電極可以有利於減少膜電極的總量，其減輕了由膜和膜電極的機械耦合引起的界面應

力，這些界面應力由具有不同熱膨脹係數的材料造成。此外，通過在膜電極的開口內提供一或多個額外的導電元件，有利地可以產生更均勻的靜電場分佈。因此，就降低傳感器隨時間變化的靈敏度的變化或漂移的可能性而言，可以實現進一步的益處，例如通過設計膜電極使得表面電荷分佈從製造時相對穩定或製造後很快相對穩定。

**【0058】** 特別地，根據示例實施例，邊緣電容（即由於邊緣場而產生的電容）接近等效的實心平面電容（即，如果膜電極是沒有開口的導電材料的連續平面會出現的電容），同時膜與膜電極之間的界面區域以及由此在製造時引起的熱應力引起的膜結構的塑性變形減小。

**【0059】** 可撓膜可以包含結晶或多晶材料，例如一或多層氮化矽  $\text{Si}_3\text{N}_4$ ，膜電極可以包括金屬，例如鋁、鈦、金或銅或其合金。

**【0060】** MEMS 傳感器通常與用於處理由兩個電極之間測量到的電容變化所產生的電信號的電路相關。因此，為了處理來自麥克風的電輸出信號，傳感器晶粒/裝置可以具有在傳感器基板上使用標準 CMOS 製程整合製造的電路區域。

**【0061】** 可以使用諸如離子佈植、光遮罩、金屬沉積和蝕刻的標準處理技術在 CMOS 矽基板中製造電路區域。電路區域可以包括可操作以與 MEMS 麥克風對接並處理相關信號的任何電路。例如，一個電路區域可以是被連接以放大來自麥克風的輸出信號的前置放大器。此外，另一個電路區域可以是電荷泵，其被用於在兩個電極之間產生偏壓，例如 10 伏特。這具有如下效果：電極間隔（即，麥克風的電容板）的變化改變 MEMS 麥克風電容；假設恆定電荷，跨電極的電壓相應地改變。使用優選具有高阻抗的前置放大器來檢測這種電壓變化。

**【0062】** 電路區域可以可選地包括類比數位轉換器（ADC），以將



麥克風的輸出信號或前置放大器的輸出信號轉換為相應的數位信號，並且可選地包括數位信號處理器，以處理或部分轉換處理這樣的數位信號。此外，電路區域還可以包括適用於無線通信的數位類比轉換器（DAC）和/或發射器/接收器。然而，本領域技術人員將理解，可以設想可操作來與 MEMS 傳感器信號和/或相關聯的信號對接的許多其他電路配置。

**【0063】** 還應理解的是，可選地，麥克風裝置可以是混合裝置（例如，其中電子電路完全位於單獨的積體電路上，或者其中電子電路部分地位於與麥克風相同的裝置上並且部分地位於單獨的積體電路上）或單片裝置（例如，其中電子電路完全整合在與麥克風相同的積體電路內）。

**【0064】** 這裡描述的示例可以在一定範圍的不同的材料系統中有效地實現，然而，這裡描述的示例對於具有包括氮化矽的膜層的 MEMS 傳感器是特別有利的。

**【0065】** 注意到，上述示例實施例可以用於一定範圍的裝置，包括但不限於：類比麥克風、數位麥克風、壓力傳感器或超音波傳感器。示例實施例還可以用於許多應用中，包括但不限於消費者應用、醫療應用、工業應用和汽車應用。例如，典型的消費應用包括便攜式音頻播放器、筆記本電腦、手機、PDA 和個人電腦。示例實施例也可以用於語音激活或語音控制設備。典型的醫療應用包括助聽器。典型的工業應用包括主動噪聲消除。典型的汽車應用包括免提裝置、聲音碰撞感測器和主動噪聲消除。

**【0066】** 任何給定態樣或示例實施例的特徵可以與任何其他態樣或示例實施例的特徵組合，並且在此描述各種特徵可以在給定實施例中以任何組合來實現。

**【0067】** 為每個示例實施例提供了製造 MEMS 傳感器的相關方法。

**【0068】** 應當理解的是，在本說明書中使用的上、下等各種相關用語

不應以任何方式被解釋為限制到任何特定傳感器在任何製造步驟中的取向和/或在任何封裝中的取向，或者實際上封裝在任何裝置中的取向。因此，相關用詞應相應地解釋。

**【0069】** 在上述示例中，注意到對傳感器的參照可以包括各種形式的傳感器元件。例如，傳感器通常可以安裝在晶粒上並且可以包括單個膜和背板的組合。在另一個示例中，傳感器晶粒包括多個單獨傳感器，例如多個膜/背板的組合。傳感器元件的各個傳感器可以是相似的，或者可以不同地配置，使得它們對不同的聲學信號作出響應，例如，元件可能有不同的敏感度。傳感器元件還可以包括不同的單獨傳感器，其被設置用以接收來自不同聲學通道的聲學信號。

**【0070】** 注意，在本文所述的示例中，傳感器元件可以包括例如麥克風裝置，麥克風裝置包括具有用於讀出/驅動沉積在膜和/或基板或背板上的電極的一或多個膜。在 MEMS 壓力傳感器和麥克風的情況下，電輸出信號可以透過測量與電極之間的電容有關的信號來獲得。這些示例還包括作為電容式輸出傳感器的傳感器元件，其中通過改變施加在跨電極的電位差而產生的靜電力來移動膜，包括使用 MEMS 技術製造壓電元件的輸出傳感器的示例與壓電元件被刺激而引起可撓部件動作。

**【0071】** 應當注意的是，上述實施例說明而非限制本發明，並且本領域技術人員將能夠在不脫離所附請求項的範圍的情況下設計出許多替代實施例。詞語「包括」不排除請求項中列出的元件或步驟以外的元件或步驟的存在，「一」或「一個」不排除多個，並且單個特徵或其他單元可以實現請求項中記載的數個單元的功能。請求項中的任何參考標記不應被解釋為限制其範圍。

## **【符號說明】**

【0072】

100：電容式麥克風裝置

101：膜層

102：第一電極

103：第二電極

104：背板

105：基板

106：上氧化層

107：下氧化層

108：空腔

109：第一空腔

110：第二空腔

111：排放孔

112：聲孔

301：膜

302：電極材料

303：背板電極

304：背板結構

312：聲孔

313：開口

314：孔

601：膜

602：膜電極

605：導電元件

613：開口

A、B：曲線

F：非垂直邊緣靜電場

P：靜電場分量

$t_0$ ：初始時間

$\sigma$ ：表面電荷

### 【生物材料寄存】

國內寄存資訊【請依寄存機構、日期、號碼順序註記】

國外寄存資訊【請依寄存國家、機構、日期、號碼順序註記】

### 【序列表】(請換頁單獨記載)

I671259

## 發明摘要

**【發明名稱】** (中文/英文)

MEMS 裝置及製程/ MEMS DEVICES AND PROCESSES

**【中文】**

本案揭露一種 MEMS 傳感器，其具有合併有多個開口或空隙的圖案化膜電極。在開口內的下面的膜的表面上提供有導電元件。

**【英文】**

The application describes MEMS transducers having a patterned membrane electrode which incorporates a plurality of openings or voids. A conductive element is provided on the surface of the underlying membrane within the opening.

**【代表圖】**

**【本案指定代表圖】**：第（ 6a ）圖。

**【本代表圖之符號簡單說明】**：

601：膜

602：膜電極

605：導電元件

613：開口

**【本案若有化學式時，請揭示最能顯示發明特徵的化學式】**：

無。

圖式

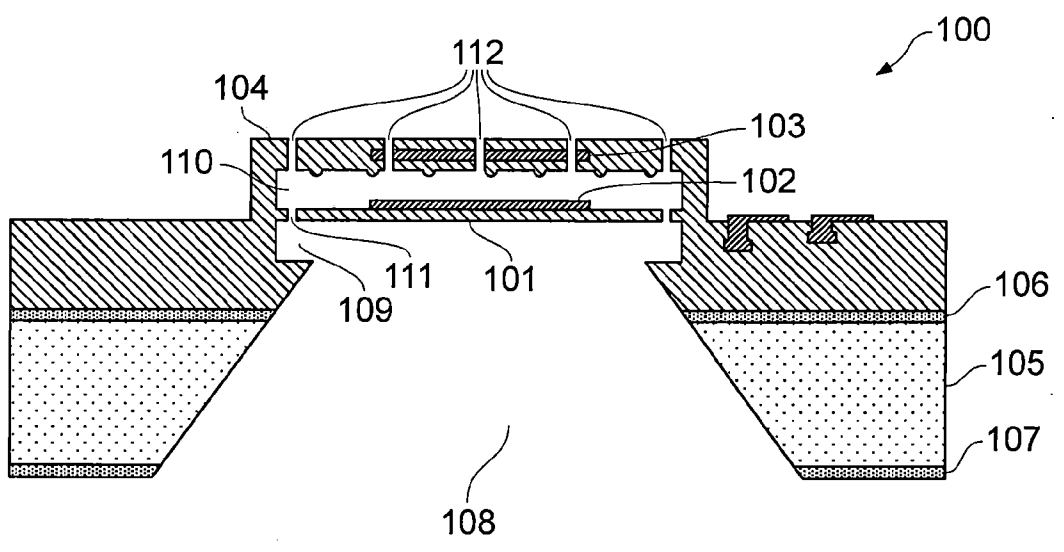


圖 1a

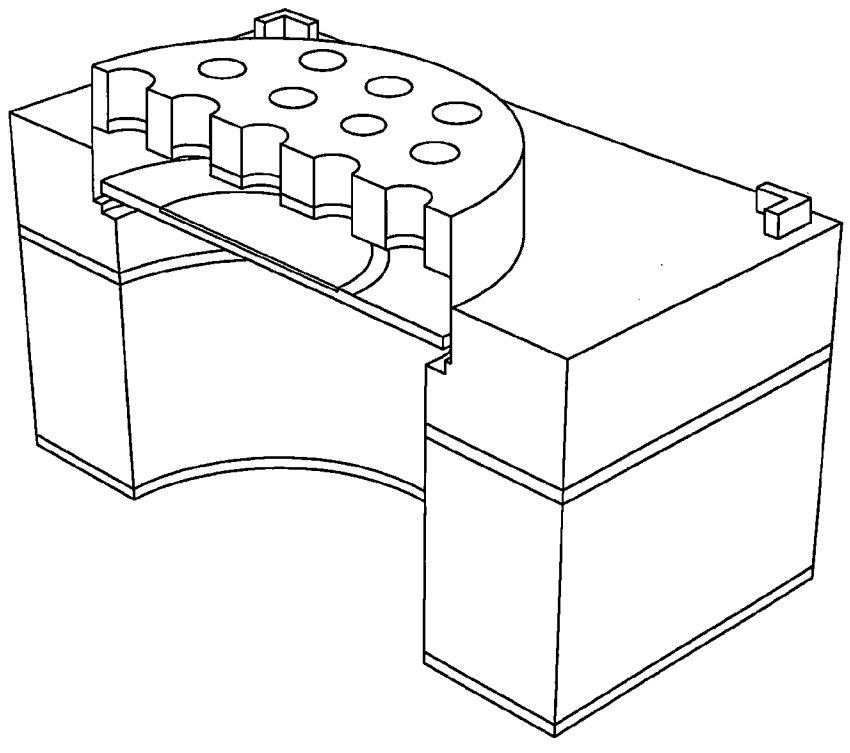


圖 1b

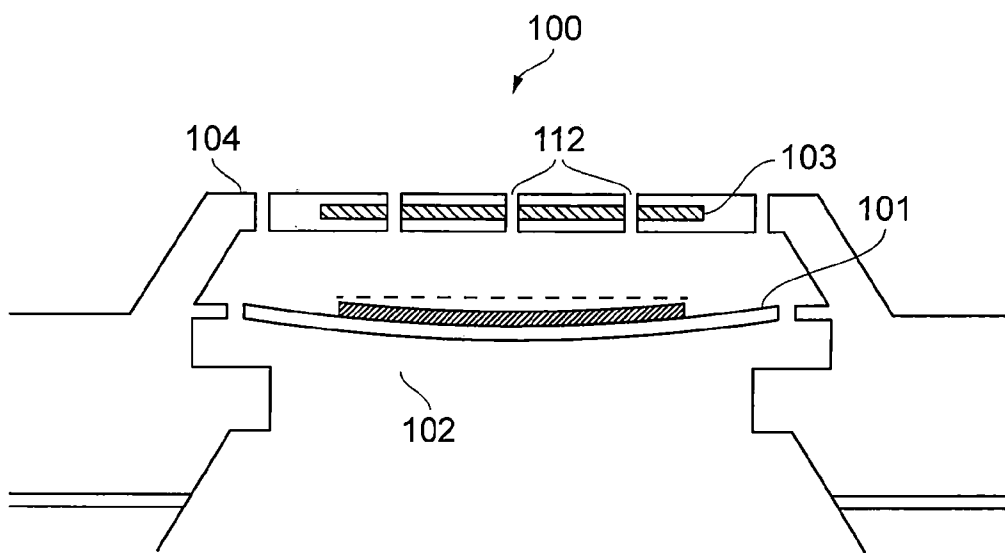


圖2



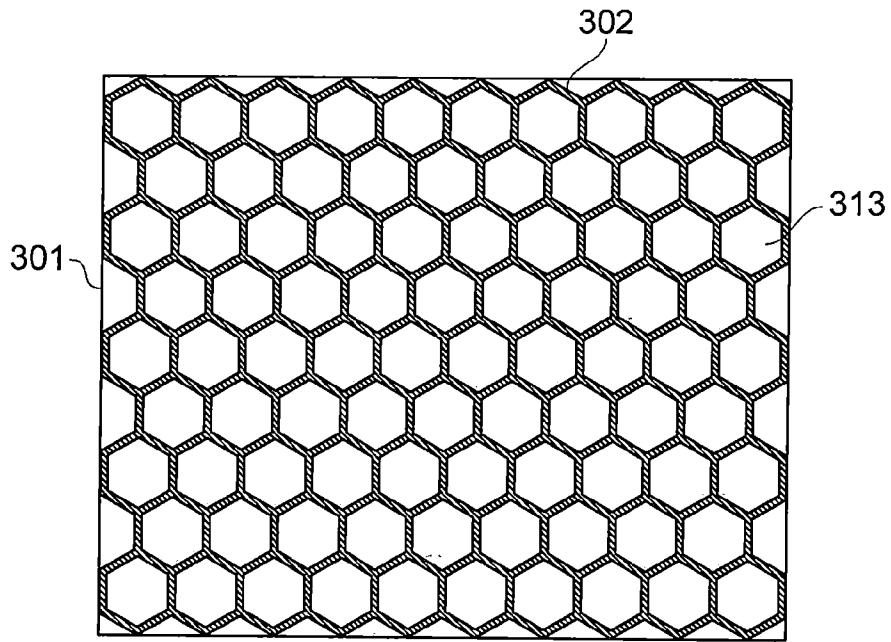


圖3a

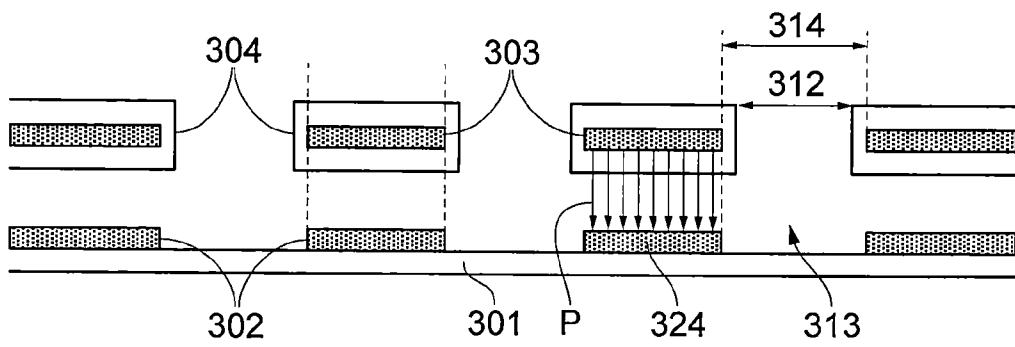


圖3b



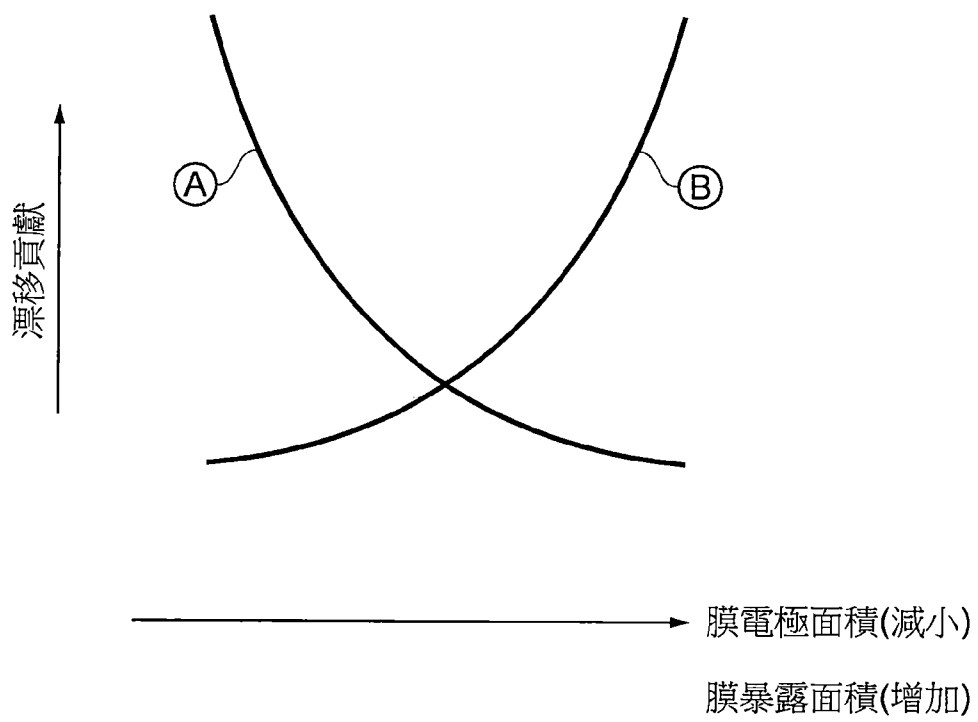


圖5

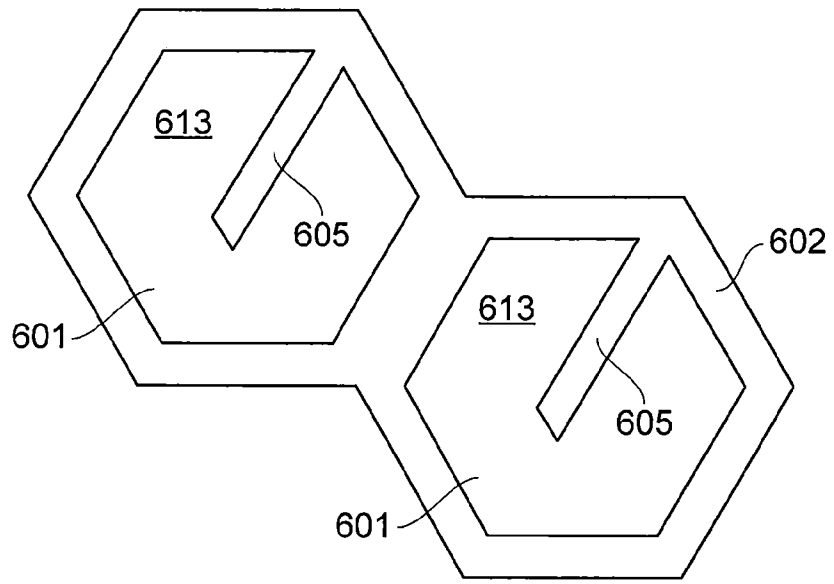


圖6a

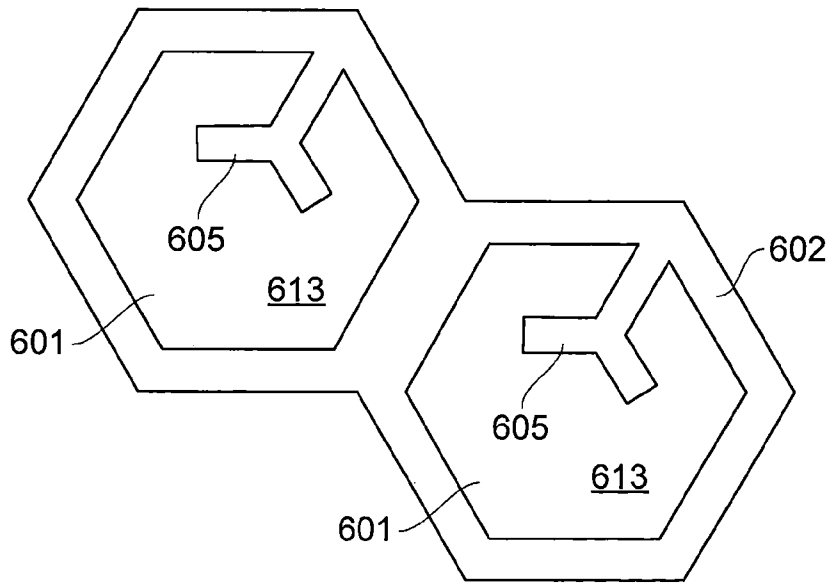


圖6b

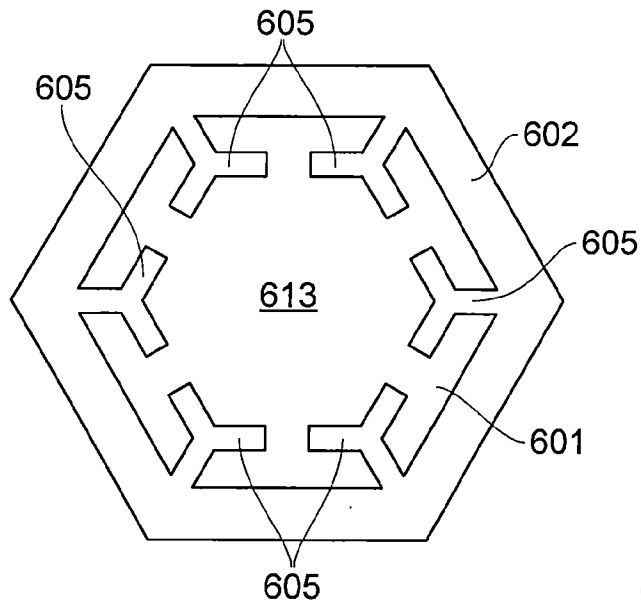


圖 6c

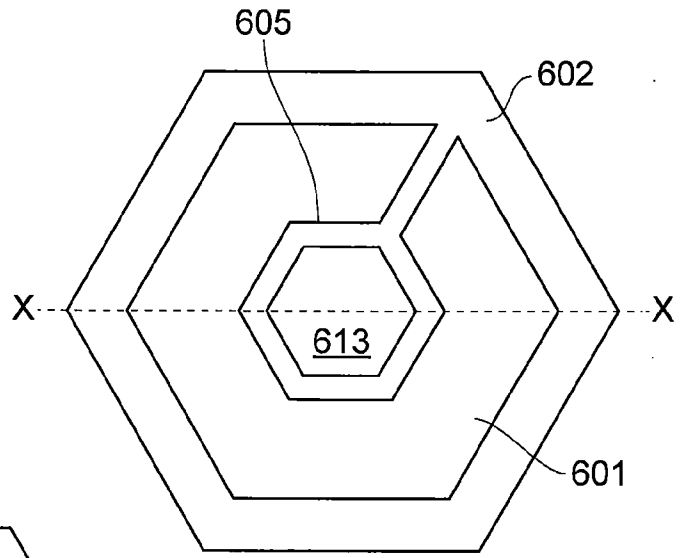


圖 6d

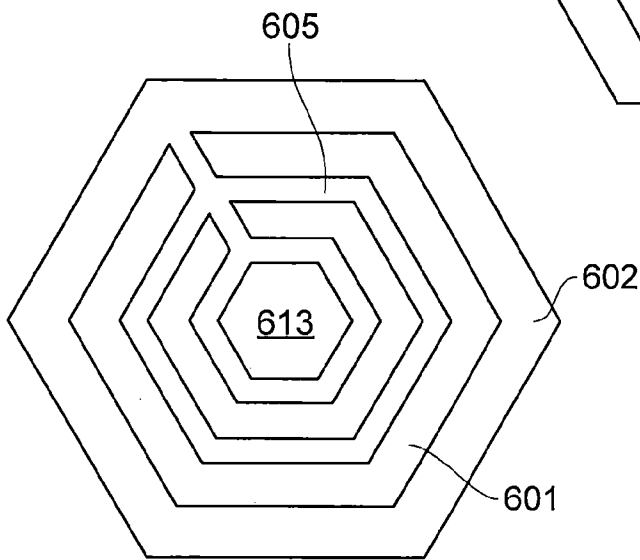


圖 6e

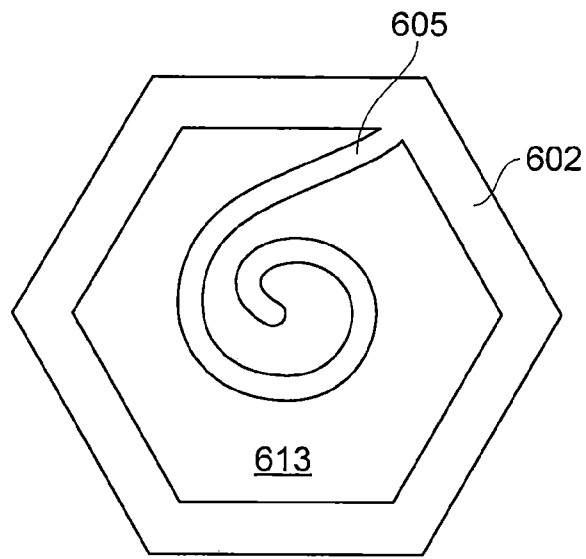


圖 6f

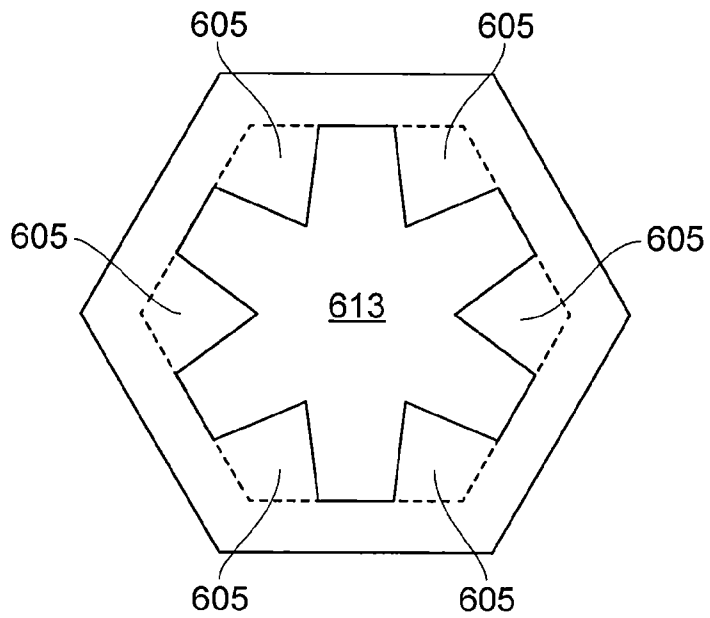


圖 6g

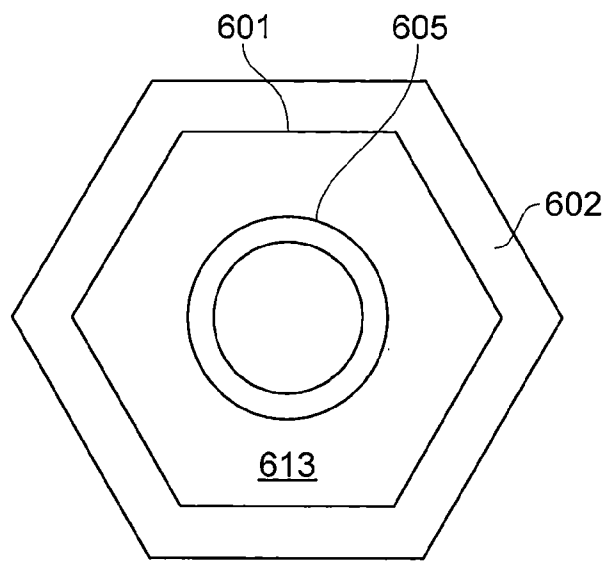


圖7a

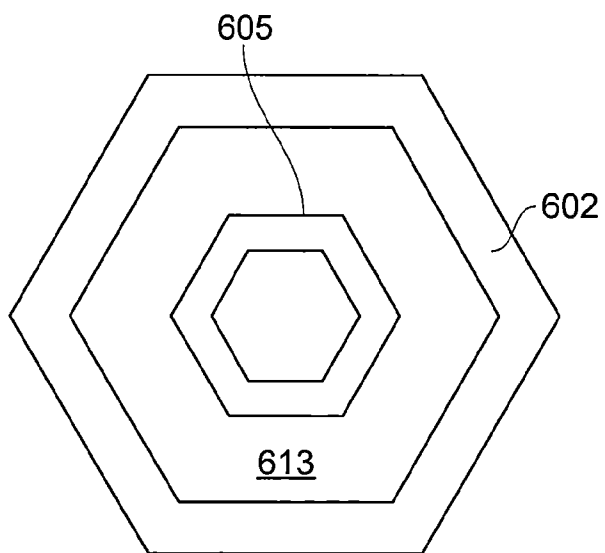


圖7b

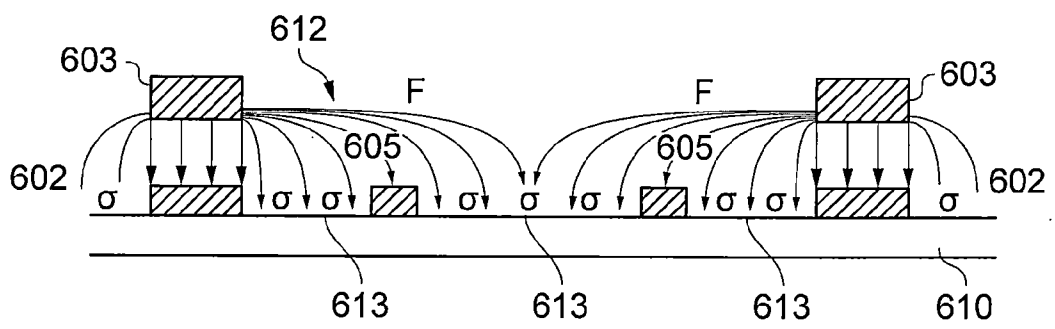


圖8



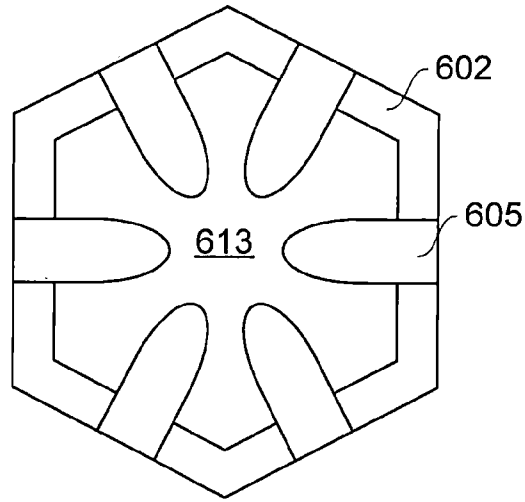


圖9a

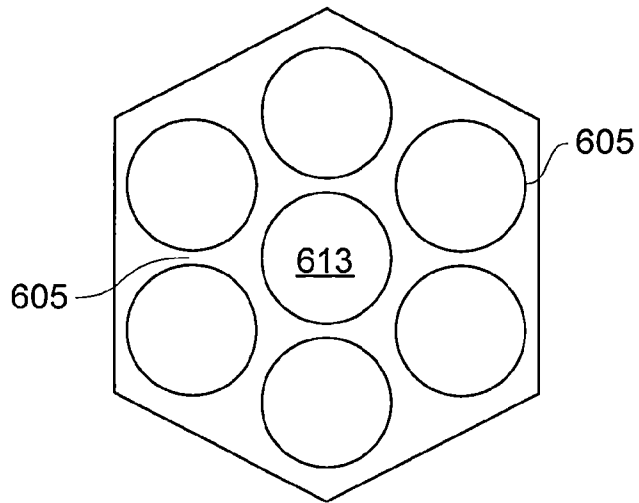


圖9b

## 申請專利範圍

- 1、一種 MEMS 傳感器，包括：  
可撓膜；  
設置在該可撓膜的第一表面上的膜電極，該膜電極包括導電材料層；  
其中該膜電極包括格子狀結構，該格子狀結構包括多個電極材料帶和多個開口形成在該膜電極內，其中該些開口形成該些電極材料帶之間的空間圖案；以及  
其中該些開口的一或多者包括至少一導電元件，其設置在該可撓膜的該第一表面上的該些開口的至少一者內。
- 2、如請求項 1 所述的 MEMS 傳感器，其中該導電元件連接到該開口的周邊邊緣。
- 3、如請求項 1 或 2 所述的 MEMS 傳感器，其中該導電元件包括細長元件、三角形元件和螺旋形元件中的一或多個。
- 4、如請求項 3 所述的 MEMS 傳感器，其中該導電元件包括細長元件，並且其中該細長元件還包括導電材料的至少一支從該細長元件的縱向軸線在該膜電極的該平面內側向地延伸。
- 5、如請求項 1 所述的 MEMS 傳感器，其中該導電元件包括至少一導電材料環。
- 6、如請求項 5 所述的 MEMS 傳感器，其中該導電材料環定義圓形環或封

閉多邊形形狀中的一或多個。

7、如請求項 5 所述的 MEMS 傳感器，其中該環的該形狀與由該開口的該周邊邊緣定義的該形狀大致相同。

8、如請求項 5 所述的 MEMS 傳感器，其中該導電元件包括多個導電材料環，每個環具有不同的直徑並且被同心地設置在該開口內。

9、如請求項 8 所述的 MEMS 傳感器，其中該多個環彼此電連接並且與該開口的該周邊邊緣電連接。

10、如請求項 2 所述的 MEMS 傳感器，其中提供多個導電元件，各個導電元件連接到該開口的該周邊邊緣的不同區域。

11、如請求項 10 所述的 MEMS 傳感器，其中該導電元件圍繞該開口的該周邊邊緣大致上等距地間隔開。

12、如請求項 10 所述的 MEMS 傳感器，其中該導電元件形成互連的導電次格子，其中該次格子定義多個次開口。

13、如請求項 1 所述的 MEMS 傳感器，其中該至少一開口呈現基本上六邊形、圓形、正方形或矩形的形狀。

14、如請求項 1 所述的 MEMS 傳感器，還包括：

包括背板電極的背板，該背板電極具有與穿過該背板的多個背板孔對應的多個孔；

其中形成在該膜電極內的該開口至少部分位於該背板電極內的對應孔之下。

15、如請求項 14 所述的 MEMS 傳感器，其中在與該膜垂直的方向上，形成在該膜電極內的該開口的該面積大致上對應於該背板電極內的該對應孔的面積。

16、如請求項 14 所述的 MEMS 傳感器，其中該膜電極內的該開口的形狀和尺寸中的一或多個與該背板電極內的該對應孔分別具有大致相同的形狀和尺寸。

17、如請求項 14 所述的 MEMS 傳感器，其中當在垂直於該膜的方向上投影到該膜電極的該平面上時，該背板孔的周界大致上映射到該膜電極內的該對應開口的該周界上。

18、如請求項 14 所述的 MEMS 傳感器，其中該導電元件設置以便位於該背板電極內的該孔的下方。

19、一種 MEMS 傳感器，包括：

可撓膜；

設置在該可撓膜的第一表面上的膜電極，其中該膜電極包括格子狀結構，該格子狀結構包括多個電極材料帶和多個開口形成在該膜電極內，其中該

些開口形成該些電極材料帶之間的空間圖案；

設置在相對於該膜電極間隔開的平面中並具有至少一個孔的背板電極，其中該膜電極設置有至少一個空隙，該空隙至少部分位於該背板電極內的該孔的下方；以及

其中該些開口的一或多者包括至少一個導電元件，設置在該可撓膜的該第一表面上的該些開口的至少一者內，以便位於該背板電極內的該孔的下方。

20、如請求項 1 所述的 MEMS 傳感器，其中該膜電極包括金屬或諸如鋁合金的金屬合金。

21、如請求項 1 所述的 MEMS 傳感器，還包括讀出電路，其中該讀出電路包括類比和/或數位電路。

22、如權利要求 1 所述的包括 MEMS 傳感器的電子裝置，其中該裝置為以下中的至少一者：便攜式裝置；電池供電裝置；音頻裝置；計算裝置；通信裝置；個人媒體播放器；行動電話；遊戲裝置；和語音控制裝置。