



# (12)发明专利

(10)授权公告号 CN 105381887 B

(45)授权公告日 2017.06.27

(21)申请号 201510927164.3

(22)申请日 2015.12.14

(65)同一申请的已公布的文献号  
申请公布号 CN 105381887 A

(43)申请公布日 2016.03.09

(73)专利权人 中国矿业大学  
地址 221000 江苏省徐州市大学路1号

(72)发明人 闫小康 王永恒 王利军 黄根

(74)专利代理机构 徐州市淮海专利事务所  
32205

代理人 华德明

(51)Int.Cl.

B03D 1/16(2006.01)

(56)对比文件

CN 205413365 U,2016.08.03,  
CN 103638844 A,2014.03.19,  
WO 2015160656 A1,2015.10.22,  
CN 1443094 A,2003.09.17,  
JP 2002066291 A,2002.03.05,

审查员 董瑞倩

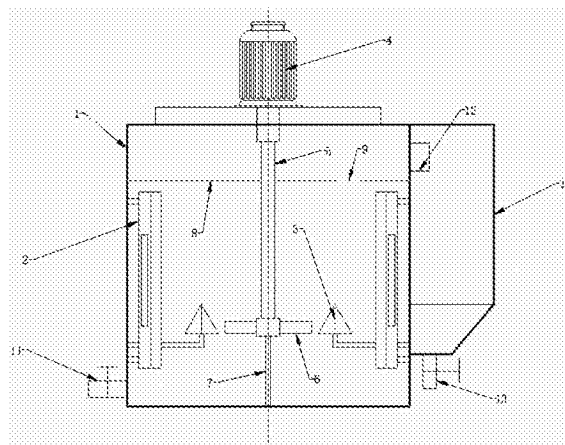
权利要求书1页 说明书4页 附图4页

(54)发明名称

一种用于微细粒矿物浮选的调浆搅拌槽

(57)摘要

本发明公开了一种用于微细粒矿物浮选的调浆搅拌槽,包括搅拌槽体(1)、挡板(2)、调频电机(4)和搅拌轴(5),挡板均布在搅拌槽体的内壁上,调频电机安装在搅拌槽体的顶部,其输出轴与搅拌轴相连,搅拌轴的底端安装有搅拌叶轮(6),搅拌槽体的一侧的下侧壁上设有进料管(11),另一侧的上侧壁上设有溢流管(12),所述挡板靠近搅拌轴的一端为圆柱形,靠近搅拌槽体侧壁的一端为直板形,挡板的直板上开有矩形缝隙;搅拌轴与挡板之间均布若干涡轮发生器(3)。本发明通过对挡板附件的改进强化了挡板的作用,并引入涡流发生器利用搅拌槽内的流型生成流向涡,达到强化搅拌槽内的剪切强度以及增强湍动效果,实现高效矿化。



1. 一种用于微细粒矿物浮选调浆搅拌槽,包括搅拌槽体(1)、挡板(2)、调频电机(4)和搅拌轴(5),挡板(2)均布在搅拌槽体(1)的内壁上,调频电机(4)安装在搅拌槽体(1)的顶部,其输出轴与搅拌轴(5)相连,搅拌轴(5)的底端安装有搅拌叶轮(6),搅拌槽体(1)的一侧的下侧壁上设有进料管(11),另一侧的上侧壁上设有溢流管(12),其特征在于,所述挡板(2)靠近搅拌轴(5)的一端为圆柱形,靠近搅拌槽体(1)侧壁的一端为直板形,挡板(2)的直板宽平面上开有矩形缝隙;搅拌轴(5)与挡板(2)之间均布若干涡流发生器(3)。

2. 如权利要求1所述的用于微细粒矿物浮选调浆搅拌槽,其特征在于,挡板(2)与搅拌槽体(1)内壁具有一定的间隙,挡板(2)的圆柱段的宽度不超过挡板宽度的1/2;挡板上缝隙宽度是挡板宽度的1/4,高度是挡板高度的1/2。

3. 如权利要求2所述的用于微细粒矿物浮选调浆搅拌槽,其特征在于,涡流发生器(3)均匀地安装在靠近搅拌叶轮(6)的区域,与叶轮边缘之间的间隙为叶轮直径的1/30~1/20;涡流发生器(3)为三棱锥形,其高度比搅拌叶轮(6)高20%~50%,涡流发生器的底面形状为三角形,各边尺寸与挡板的宽度相等或稍小,底面平行于搅拌槽顶部与底部,斜面为迎流面,倾斜角 $30^{\circ}$ ~ $60^{\circ}$ 。

4. 如权利要求1至3任一权利要求所述的用于微细粒矿物浮选调浆搅拌槽,其特征在于,搅拌槽体(1)的中上部、溢流管(12)下方安装有隔板(8),隔板上开有出料孔(9)。

5. 如权利要求4所述的用于微细粒矿物浮选调浆搅拌槽,其特征在于,搅拌槽体(1)的外侧安装有出料缓冲箱(10),溢流管(12)位于出料缓冲箱(10)内,出料缓冲箱(10)的底部安装有出料管(13)。

6. 如权利要求5所述的用于微细粒矿物浮选调浆搅拌槽,其特征在于,搅拌轴(5)的正下方安装有可拆卸式定位杆(7),定位杆(7)的长度为搅拌槽体(1)内径的1/3~1/2。

7. 如权利要求6所述的用于微细粒矿物浮选调浆搅拌槽,其特征在于,所述搅拌叶轮(6)为四直叶开启式涡轮型叶轮,叶轮直径为搅拌槽体内径的1/3,叶轮高度为叶轮直径的1/5。

8. 如权利要求7所述的用于微细粒矿物浮选调浆搅拌槽,其特征在于,挡板(2)与涡流发生器(3)的数量均为四个,且挡板(2)与涡流发生器(3)交错布置。

## 一种用于微细粒矿物浮选调浆搅拌槽

### 技术领域

[0001] 本发明涉及一种调浆搅拌槽,具体涉及一种用于微细粒矿物浮选调浆搅拌槽,属于选矿设备技术领域。

### 背景技术

[0002] 调浆搅拌槽是浮选工艺中重要的辅助设备之一,在矿浆与药剂的混匀作业中扮演重要角色,调浆搅拌槽主要是以机械搅拌的方式实现物料与药剂的混合与混匀作业,从而保证药剂与矿物搅拌与接触时间,实现矿物充分分散与药剂的完全反应。矿石在浮选前往往需要进行细磨,待磨碎到一定粒级后才能进入浮选设备,以提高浮选指标。然而细粒矿物在搅拌槽内容易产生聚集,形成小规模微粒团,而脉石颗粒比较容易混合其中,进而会影响到矿物表面与药剂反应的效果;此外,微细粒矿物的粒度细、质量小的特征决定着其与粗颗粒矿物有不同难易程度的调浆过程,微细粒矿物相对于粗颗粒矿物对流体有着更强的跟随性,从而不利于微细粒矿物在整个搅拌槽内的均匀分散,且如果搅拌过程中产生的周向流较大,就会导致药剂与矿浆直接溢出搅拌槽而达不到充分混合的目的。

[0003] 现有的调浆搅拌槽主要包括搅拌器和挡板两大部分,挡板的作用是用于将液体的旋转运动改为垂直翻转运动,消除漩涡,搅拌器旋转所产生的矿浆流,受到槽壁和挡板的作用,在搅拌槽内形成特殊的流场,增强混合效果。传统调浆搅拌槽均采用标准直挡板以抑制搅拌槽内的切向运动,但是这种结构的调浆搅拌槽对于微细粒矿物的调浆效果不佳,比如经常出现药剂用量大、药剂作用时间滞后和分选回收率低等问题,矿化效果较差。

### 发明内容

[0004] 为解决上述问题,本发明提供一种用于微细粒矿物浮选调浆搅拌槽,可以改善浮选过程中微细粒以及难浮矿物的调浆效果,结构简单,成本较低。

[0005] 为了实现上述目的,一种用于微细粒矿物浮选调浆搅拌槽,包括搅拌槽体、挡板、调频电机和搅拌轴,挡板均布在搅拌槽体的内壁上,调频电机安装在搅拌槽体的顶部,其输出轴与搅拌轴相连,搅拌轴的底端安装有搅拌叶轮,搅拌槽体的一侧的下侧壁上设有进料管,另一侧的上侧壁上设有溢流管,所述挡板靠近搅拌轴的一端为圆柱形,靠近搅拌槽体侧壁的一端为直板形,挡板的直板宽平面上开有矩形缝隙;搅拌轴与挡板之间均布若干涡流发生器。

[0006] 挡板的前端为圆柱形,在保障传统挡板的作用效果下,利用圆柱段的绕流作用,进一步增强搅拌槽全局范围内的湍动以及剪切机制,从而促进搅拌槽内全局范围内颗粒与药剂的充分混合,而且挡板上所开的缝隙有利于降低功耗;涡流发生器的生涡作用,可以充分利用叶轮区域高速旋转的流动状况以及叶轮区域循环流动的汇聚特征,生成流向涡进而增强叶轮区域的湍动与剪切强度。本发明有利于打破微细颗粒搅拌调浆过程中由于跟随性较好而形成的相对固定的运动轨迹,提高搅拌过程中微细颗粒与药剂的碰撞和吸附概率,大大改善了浮选过程中微细粒以及难浮矿物的调浆效果。

[0007] 优选的,挡板与搅拌槽体内壁具有一定的间隙,挡板的圆柱段的宽度不超过挡板宽度的1/2;挡板上缝隙宽度是挡板宽度的1/4,高度是挡板高度的1/2。

[0008] 优选的,涡流发生器均匀地安装在靠近搅拌叶轮的区域,与叶轮边缘之间的间隙为叶轮直径的1/30-1/20;涡流发生器为三棱锥形,其高度比搅拌叶轮高20%~50%,涡流发生器的底面形状为三角形,各边尺寸与挡板的宽度相等或稍小,底面平行于搅拌槽顶部与底部,斜面为迎流面,倾斜角30°~60°。三棱锥形的涡流发生器可以改变管内的流场,增加矿粒与气泡间的碰撞概率,管内的紊流强度逐渐增强,从而强化了矿化效果。

[0009] 进一步的,搅拌槽体的中上部、溢流管下方安装有隔板,隔板上开有出料孔。搅拌槽体中上方设置的隔板可有效防止调浆过程中由于叶轮高速旋转空气吸入所造成的调浆效率低下的情况。

[0010] 进一步的,搅拌槽体的外侧安装有出料缓冲箱,溢流管位于出料缓冲箱内,出料缓冲箱的底部安装有出料管。调制好的矿浆通过隔板上还有出料孔,再经溢流管流入出料缓冲箱内,在出料缓冲箱的停留可以进一步的促进矿浆与药剂的作用。

[0011] 进一步的,搅拌轴的正下方安装有可拆卸式定位杆,定位杆的长度为搅拌槽体内径的1/3~1/2。搅拌轴下方的定位杆可以让叶轮的离底位置更加精确,而且方便调整,有利于叶轮正下方槽底颗粒与药剂的完全离底悬浮。定位杆的上端可以采用螺纹形式,便于拆卸和安装。

[0012] 优选的,所述搅拌叶轮为四直叶开启式涡轮型叶轮,叶轮直径为搅拌槽体内径的1/3,叶轮高度为叶轮直径的1/5。开启式涡轮型叶轮兼具轴流、径向流的特点,可以使矿浆与药剂的混合更加均匀。

[0013] 优选的,挡板与涡流发生器的数量均为四个,且挡板与涡流发生器交错布置。

[0014] 本发明通过对挡板附件的改进强化了挡板的作用,并引入涡流发生器利用搅拌槽内的流型生成流向涡,这种改进方式简便易行,能达到强化搅拌槽内的剪切强度以及增强湍动效果,从而弱化颗粒的跟随性以促进药剂与矿物颗粒的分散与均匀混合,节约药剂,提高回收效率,并最终实现微细粒在调浆过程中高效矿化的目的。

## 附图说明

[0015] 图1为本发明的结构示意图;

[0016] 图2为图1中的挡板的立体示意图;

[0017] 图3为图1中涡流发生器的立体示意图;

[0018] 图4为本发明中挡板与涡流发生器相对位置的示意图;

[0019] 图5为实验用原煤泥筛分表格;

[0020] 图6为传统的调浆搅拌槽与本发明对比结果表格。

[0021] 图中:1、搅拌槽体,2、挡板,3、涡流发生器,4、调频电机,5、搅拌轴,6、搅拌叶轮,7、定位杆,8、隔板,9、出料孔,10、出料缓冲箱,11、进料管,12、溢流管,13、出料管。

## 具体实施方式

[0022] 下面结合附图对本发明作进一步说明。

[0023] 如图1和图4所示,一种用于微细粒矿物浮选调浆的调浆搅拌槽,包括搅拌槽体1、挡板

2、调频电机4和搅拌轴5,挡板2均布在搅拌槽体1的内壁上,调频电机4安装在搅拌槽体1的顶部,其输出轴与搅拌轴5相连,搅拌轴5的底端安装有搅拌叶轮6,搅拌槽体1的一侧的下侧壁上设有进料管11,另一侧的上侧壁上设有溢流管12,其特征在于,所述挡板2靠近搅拌轴5的一端为圆柱形,靠近搅拌槽体1侧壁的一端为直板形,挡板2的直板宽平面上开有矩形缝隙;搅拌轴5与挡板2之间均布若干涡流发生器3。

[0024] 挡板2的前端为圆柱形,在保障传统挡板的作用效果下,利用圆柱段的绕流作用,进一步增强搅拌槽全局范围内的湍动以及剪切机制,从而促进搅拌槽内全局范围内颗粒与药剂的充分混合,而且挡板2上所开的缝隙有利于降低功耗;涡流发生器3的生涡作用,可以充分利用叶轮区域高速旋转的流动状况以及叶轮区域循环流动的汇聚特征,生成流向涡进而增强叶轮区域的湍动与剪切强度。本发明有利于打破微细颗粒搅拌调浆过程中由于跟随性较好而形成的相对固定的运动轨迹,提高搅拌过程中微细颗粒与药剂的碰撞和吸附概率,大大改善了浮选过程中微细粒以及难浮矿物的调浆效果。

[0025] 如图1和图2所示,挡板2与搅拌槽体1内壁具有一定的间隙,挡板2的圆柱段的宽度不超过挡板宽度的1/2;挡板上缝隙宽度是挡板宽度的1/4,高度是挡板高度的1/2。

[0026] 如图1和图3所示,A面定义为迎流面,涡流发生器3均匀地安装在靠近搅拌叶轮6的区域,与叶轮边缘之间的间隙为叶轮直径的1/30-1/20;涡流发生器3为三棱锥形,其高度比搅拌叶轮6高20%~50%,涡流发生器的底面形状为三角形,各边尺寸与挡板的宽度相等或稍小,底面平行于搅拌槽顶部与底部,斜面为迎流面,倾斜角30°~60°。三棱锥形的涡流发生器可以改变管内的流场,增加矿粒与气泡间的碰撞概率,管内的紊流强度逐渐增强,从而强化了矿化效果。

[0027] 进一步的,搅拌槽体1的中上部、溢流管12下方安装有隔板8,隔板上开有出料孔9。搅拌槽体中上方设置的隔板可有效防止调浆过程中由于叶轮高速旋转空气吸入所造成的调浆效率低下的情况。

[0028] 进一步的,搅拌槽体1的外侧安装有出料缓冲箱10,溢流管12位于出料缓冲箱10内,出料缓冲箱10的底部安装有出料管13。调制好的矿浆通过隔板8上还有出料孔9,再经溢流管12流入出料缓冲箱10内,在出料缓冲箱10的停留可以进一步的促进矿浆与药剂的作用。

[0029] 进一步的,搅拌轴5的正下方安装有可拆卸式定位杆7,定位杆7的长度为搅拌槽体1内径的1/3~1/2。搅拌轴下方的定位杆可以让叶轮的离底位置更加精确,而且方便调整,有利于叶轮正下方槽底颗粒与药剂的完全离底悬浮。定位杆的上端可以采用螺纹形式,便于拆卸和安装。

[0030] 优选的,所述搅拌叶轮6为四直叶开启式涡轮型叶轮,叶轮直径为搅拌槽体内径的1/3,叶轮高度为叶轮直径的1/5。混合型叶轮兼具轴流、径向流的特点,可以使矿浆与药剂的混合更加均匀。

[0031] 如图4所示,挡板2与涡流发生器3的数量均为四个,且挡板2与涡流发生器3交错布置。

[0032] 矿浆与药剂通过给料管11进入搅拌槽体内1,在调频电机4带动搅拌叶轮6的作用下,矿浆与药剂在搅拌槽体1运动,运动包括轴向运动,径向运动与切向运动,由于挡板2的作用,搅拌槽体1内切向运动受到抑制,轴向运动于径向运动得到了强化,促进了矿浆与药

剂在搅拌槽体1内部的悬浮与均匀分布,定位杆7对叶轮6离底位置的控制有利于叶轮6正下方物料的完全离底悬浮,挡板2的圆柱段产生的绕流作用增强了搅拌槽体1的湍动与剪切强度,促进了矿浆与药剂的充分接触;布置在叶轮6区域的涡流发生器3利用了叶轮区域高速旋转与循环流型汇聚的特征,生成流向涡增强了湍动强度,从而弱化矿浆与药剂对水的跟随性,增强了矿浆与药剂的充分接触。调浆一定时间后,调制好的矿浆通过中上方隔板8上出料孔9,再经溢流管12流入出料缓冲箱10内,在出料缓冲箱10的停留又再次促进了矿浆与药剂的作用,最后矿浆从出料缓冲箱10下方的出料管13流出供浮选作业使用。

[0033] 为对本发明的结构进行验证,进行了浮选实验。实验中使用 $\phi 600 \times 800\text{mm}$ 的调浆搅拌槽,分别对传统调浆搅拌槽与本发明搅拌槽进行实验,叶轮转速为525rpm。浮选采用 $\phi 50-150\text{mm}$ 变径旋流-静态微泡浮选柱。实验所用原煤泥筛分结果如图5所示,两个不同的调浆搅拌槽所验证的浮选结果如图6所示。

[0034] 由图6的表格对比可以得出,使用本发明中所述的调浆搅拌槽,精煤产率增加3.18个百分点,精煤灰分减少0.15个百分点,可燃体回收率增加2.68个百分点。可以证实本发明对于微细粒矿物调浆的优势。

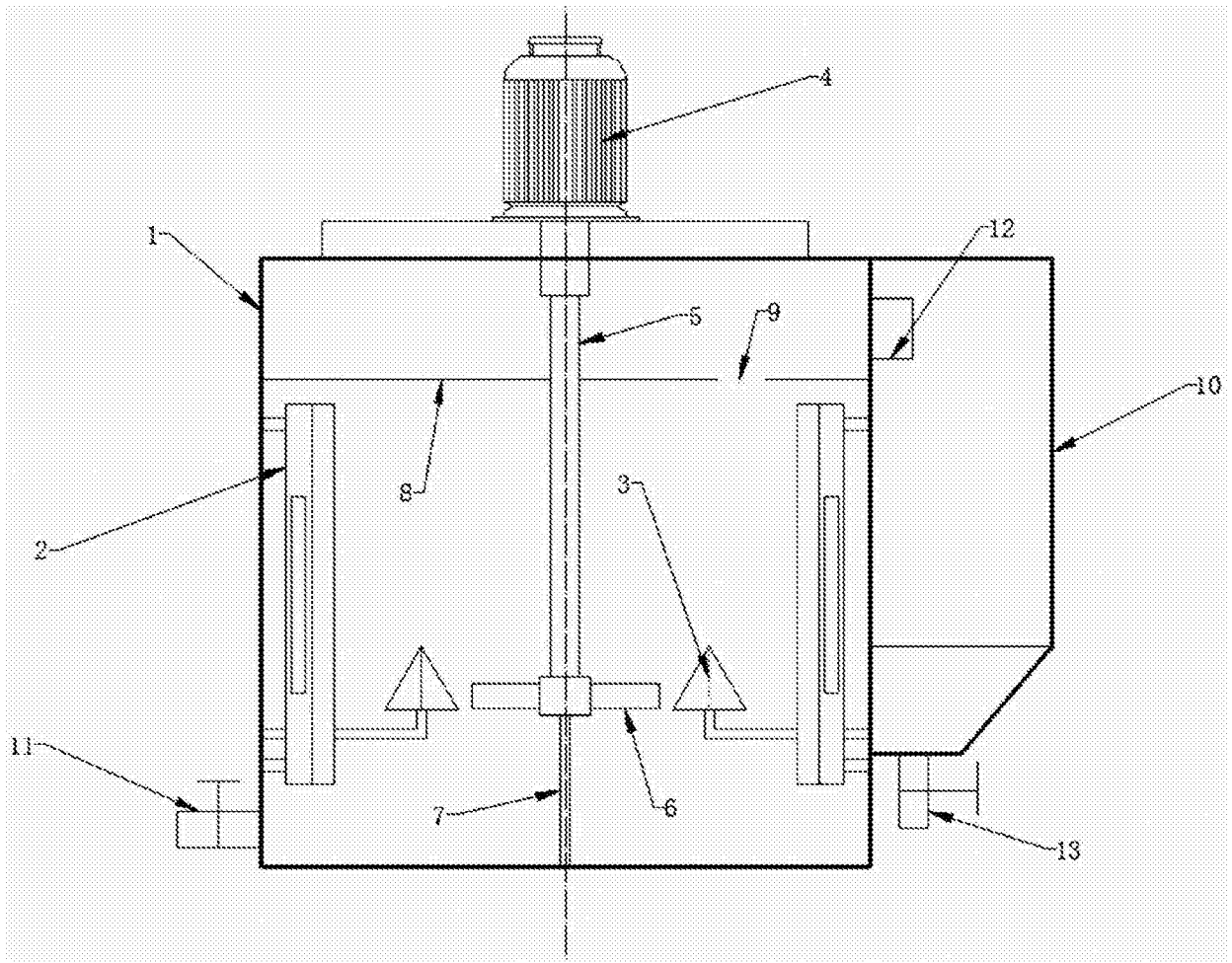


图1

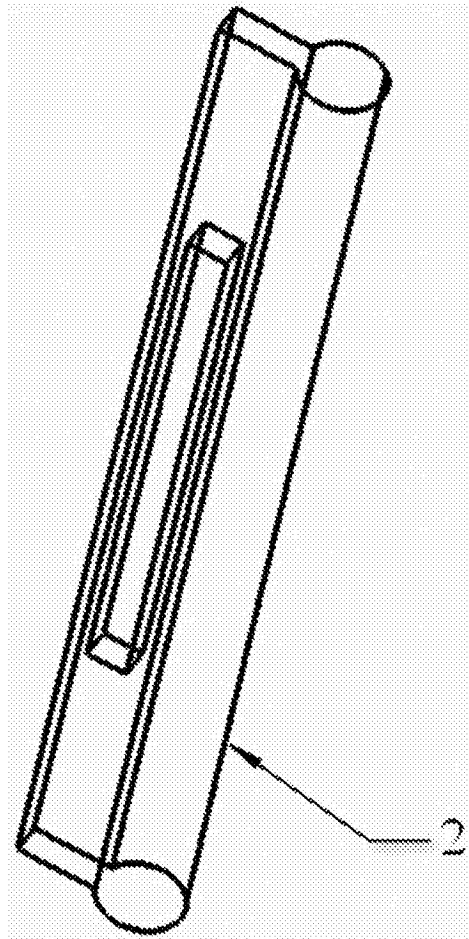


图2



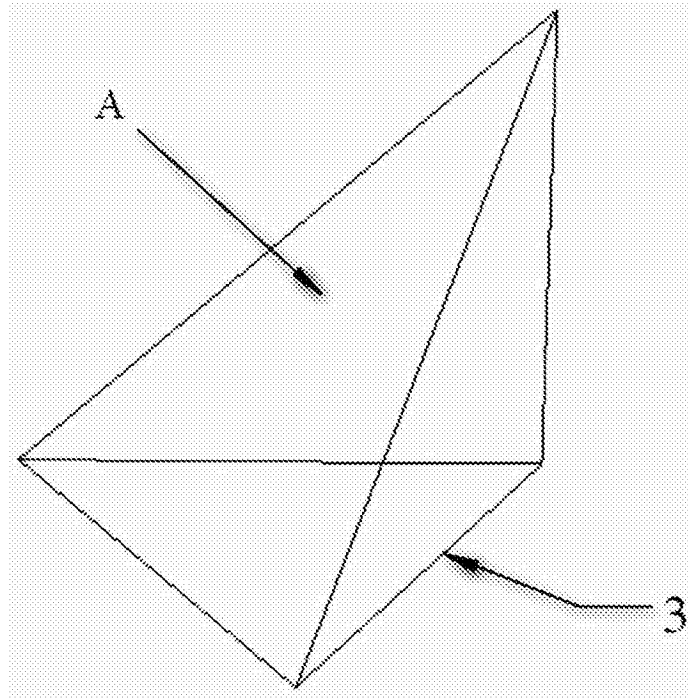


图3

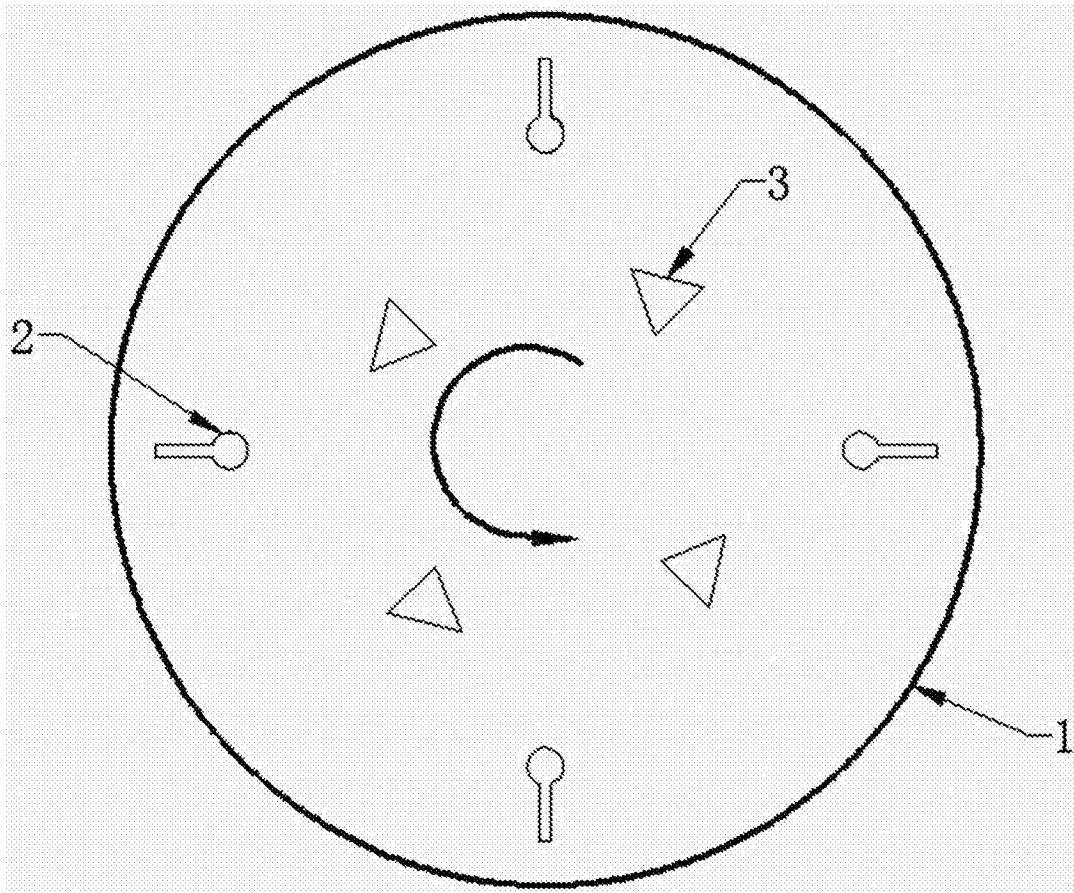


图4

粒级 (mm)	产率 (%)	灰分 (%)	可燃体回收率 (%)
+0.5	0.03	5.98	0.04
-0.5+0.25	1.70	6.23	1.98
-0.25+0.125	14.98	7.60	17.20
-0.125+0.174	9.08	10.44	10.10
-0.074+0.045	28.10	19.16	28.22
-0.045	46.11	25.87	42.46
合计	100.00	19.51	100

图5

类型	精煤产率 (%)	精煤灰分 (%)	可燃体回收率 (%)
传统槽	83.70	10.57	93.97
新型槽	86.88	10.42	96.65

图6