

①2

DEMANDE DE BREVET D'INVENTION

A1

②2 Date de dépôt : 28.09.90.

③0 Priorité :

④3 Date de la mise à disposition du public de la demande : 03.04.92 Bulletin 92/14.

⑤6 Liste des documents cités dans le rapport de recherche : *Se reporter à la fin du présent fascicule.*

⑥0 Références à d'autres documents nationaux apparentés :

⑦1 Demandeur(s) : *Société dite: VERRE & QUARTZ (société anonyme) — FR.*

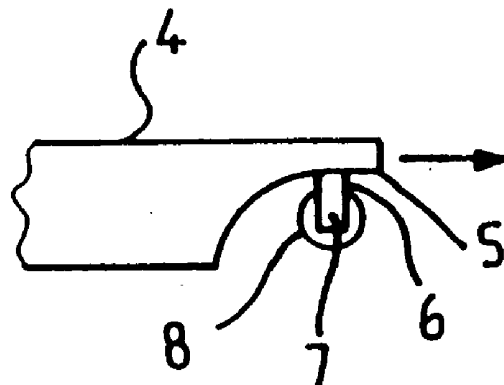
⑦2 Inventeur(s) : Diot Jean-Louis.

⑦3 Titulaire(s) :

⑦4 Mandataire : Hud Robert - Conseil en Brevets d'Invention, Cabinet Collignon.

⑤4 Appareil à soufflerie d'air chaud pour drainage lymphatique.

⑤7 L'appareil comprend un générateur d'air chaud sous pression dont le tube de sortie flexible 3 est équipé à son extrémité libre d'un embout ouvert 4. Du côté de sa face inférieure l'embout 4 présente, un peu en arrière de son ouverture de sortie d'air 5, une roulette montée folle sur un axe 7. La roulette 8 engage avec un léger retard la zone de peau venant d'être soumise à la pression d'air chaud, pour faire progresser à l'intérieur des capillaires lymphatiques dilatés les déchets qui y ont été repris, afin de les évacuer. L'invention s'applique à un appareil de massage réalisant un drainage lymphatique.



La présente invention concerne un appareil pour la réalisation de drainages lymphatiques.

On sait que la technique du drainage lymphatique a pour objet de drainer les liquides excédentaires baignant les cellules, de façon à maintenir l'équilibre hydrique des espaces intersticiels et à évacuer les déchets provenant du métabolisme cellulaire. Cette technique a pour objet en particulier de remédier à toute perturbation du système lymphatique, qui entraîne un ralentissement de la circulation de retour, de l'évacuation des déchets et un ralentissement des échanges cellulaires.

La présente invention a pour objet un dispositif simple et d'une grande efficacité, permettant de réaliser une pratique préventive du drainage lymphatique de façon à favoriser la circulation de retour et l'élimination des déchets intersticiels en créant ainsi une véritable régénération de l'ensemble des tissus et un nettoyage en profondeur de la peau.

Selon l'invention, le dispositif pour drainage lymphatique comprend un générateur d'air chaud sous pression qui comporte, disposée en arrière de l'embout de sortie de l'air chaud, une roulette destinée à se déplacer sur la peau.

Ainsi, la pression d'air chaud provoque une augmentation locale de la pression tissulaire entraînant une vaso-dilatation qui facilite le captage des déchets par le réseau des capillaires lymphatiques. L'action de la roulette, disposée en arrière de la source d'air chaud, est d'une part de maintenir la dépression sur la peau et, d'autre part, d'évacuer loin de la région traitée les éléments et autres déchets repris par les capillaires. Ce transport de la lymphe se trouvant dans les vaisseaux s'effectue par les pré-collecteurs vers les collecteurs, de sorte que le déplacement de l'appareil selon l'invention sur la peau doit être effectué dans ce sens.

Pour bien faire comprendre le dispositif selon l'invention on en décrira ci-après, à titre d'exemple

sans caractère limitatif, une forme d'exécution préférée en référence au dessin schématique annexé dans lequel :

la figure 1 est une vue partielle de côté d'un appareil pour drainage lymphatique selon l'invention ;

5 la figure 2 est une vue de détail à plus grande échelle, de côté, de l'embout de l'appareil de la figure 1 ; et

la figure 3 est une vue en plan de dessous de l'embout de sortie de l'appareil de la figure 1.

10 En référence au dessin on a représenté en 1 un appareil générateur d'air chaud sous pression, à alimentation électrique, comportant une douille de sortie 2 dans laquelle se fixe une extrémité d'un tuyau flexible 3 dont l'autre extrémité s'engage dans un
15 embout 4 présentant une ouverture de sortie 5.

A la partie arrière de l'embout 4 sont fixés, faisant saillie vers le bas, deux flasques 6 portant un axe transversal 7 autour duquel peut tourner librement une roulette 8.

20 Le fonctionnement de l'appareil est le suivant. L'utilisateur met en marche le générateur 1, puis approche l'embout 4 au voisinage immédiat de la zone à traiter (la jambe par exemple) et fait remonter cet embout le long de la jambe de façon que la roulette
25 8 engage une zone de peau venant d'être soumise à la pression d'air chaud sortant de l'orifice 5 de l'embout 4.

30 On comprend que l'air chaud (37 à 40 °C) sous pression sortant de l'embout 4 provoque une augmentation locale de la pression tissulaire assurant une dilatation des capillaires lymphatiques et donc une meilleure reprise par ces capillaires des déchets provenant du métabolisme cellulaire. Le passage presque immédiat sur
35 la zone de peau venant d'être soumise à la pression d'air chaud, de la roulette 8 a alors pour résultat de maintenir l'effet de dépression appliqué à la peau et en même temps de provoquer la progression, à l'intérieur des capillaires ainsi dilatés, des déchets qui s'y trouvent afin de les évacuer loin de la région

infiltrée. Ce transport de lymphe se trouvant dans les vaisseaux s'effectue par les pré-collecteurs vers les collecteurs et le sens de déplacement de l'embout 4 le long de la partie traitée doit donc être choisi en conséquence.

On comprendra que la description ci-dessus a été donnée à titre d'exemple, sans caractère limitatif, et que des adjonctions ou des modifications constructives pourraient y être apportées sans sortir du cadre de l'invention.

REVENDICATIONS

1. Appareil pour la réalisation de drainages lymphatiques, caractérisé en ce qu'il comprend un générateur d'air chaud sous pression (1) et au moins une
5 roulette (8) associée audit générateur (1) en étant disposée en arrière de l'ouverture de sortie d'air chaud (5) de ce générateur, de façon que ladite roulette (8) engage avec un léger retard la zone de peau venant
10 d'être soumise à la pression d'air chaud en faisant ainsi progresser à l'intérieur des capillaires lymphatiques dilatés par la pression d'air les déchets qui y ont été repris, en vue de leur évacuation.

2. Appareil selon la revendication 1, caractérisé en ce que le générateur d'air chaud (1)
15 présente un embout de sortie (4) à l'extrémité d'un tuyau flexible (3), ladite roulette (8) étant fixée en rotation libre du côté de la face inférieure dudit embout (4) en arrière de l'ouverture de sortie (5) de l'embout (4).

FIG.1

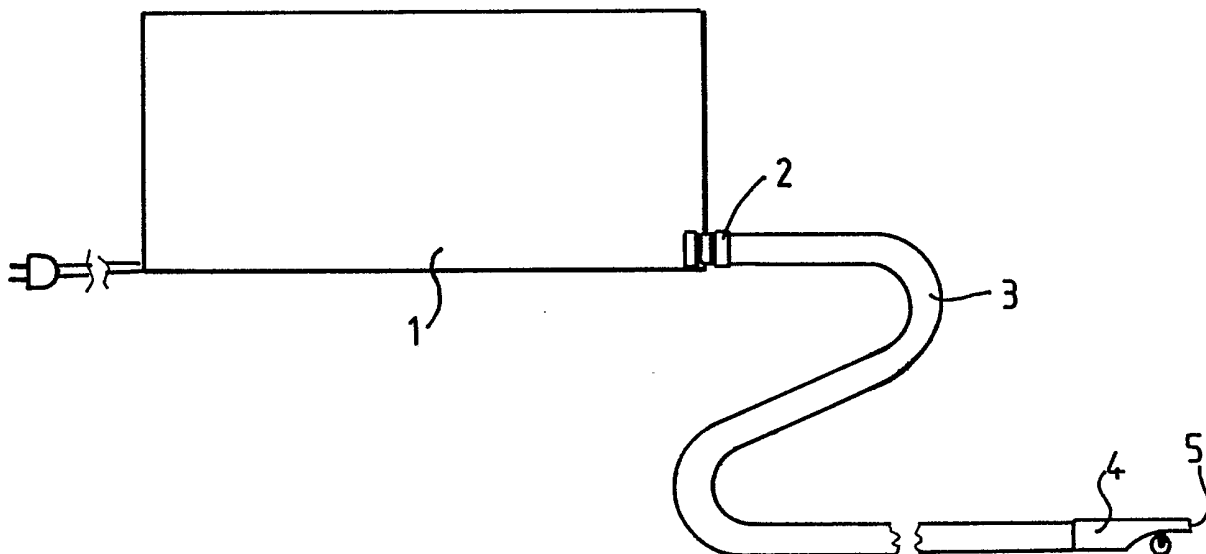


FIG. 2

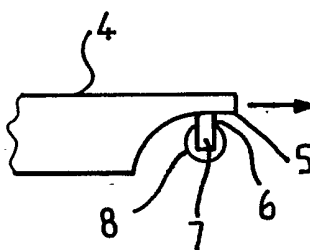
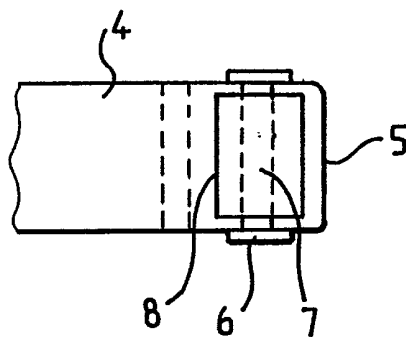


FIG. 3



INSTITUT NATIONAL
de la
PROPRIETE INDUSTRIELLE

RAPPORT DE RECHERCHE
établi sur la base des dernières revendications
déposées avant le commencement de la recherche

N° d'enregistrement
national

FR 9011973
FA 447236

DOCUMENTS CONSIDERES COMME PERTINENTS		Revendications concernées de la demande examinée
Catégorie	Citation du document avec indication, en cas de besoin, des parties pertinentes	
X	US-A-3 067 739 (KARLIK) * colonne 1, ligne 60 - colonne 1, ligne 66; figure 1 * * colonne 2, ligne 22 - colonne 2, ligne 43 * ---	1-2
X	FR-A-854 937 (LAVALLÉE) * le document en entier * ---	1
A	FR-A-2 605 217 (CARABALONA ET AL.) * abrégé * -----	1
		DOMAINES TECHNIQUES RECHERCHES (Int. Cl.5)
		A61H
Date d'achèvement de la recherche		Examineur
17 MAI 1991		JONES M.
<p>CATEGORIE DES DOCUMENTS CITES</p> <p>X : particulièrement pertinent à lui seul Y : particulièrement pertinent en combinaison avec un autre document de la même catégorie A : pertinent à l'encontre d'au moins une revendication ou arrière-plan technologique général O : divulgation non-écrite P : document intercalaire</p> <p>T : théorie ou principe à la base de l'invention E : document de brevet bénéficiant d'une date antérieure à la date de dépôt et qui n'a été publié qu'à cette date de dépôt ou qu'à une date postérieure. D : cité dans la demande L : cité pour d'autres raisons & : membre de la même famille, document correspondant</p>		

EPO FORM 1503 03.82 (P0413)