



(12) 发明专利

(10) 授权公告号 CN 103307177 B

(45) 授权公告日 2016. 01. 06

(21) 申请号 201310254960. 6

0022、0029-0053 段, 图 1-6.

(22) 申请日 2013. 06. 25

CN 1040269 A, 1990. 03. 07, 说明书第 2 页第 20 行 - 第 5 页第 12 行, 图 1-3.

(73) 专利权人 苏州唐氏机械制造有限公司

DE 3215614 A1, 1983. 02. 03, 说明书第 3 页第 1 段 - 第 5 页第 1 段, 图 1-3.

地址 215103 江苏省苏州市吴中区吴中大道 4469 号

CN 202867687 U, 2013. 04. 10, 全文.

(72) 发明人 唐全林 张智明 徐金明 谭晓强
徐仁才 李刚 唐豪清 邓学山
高云飞 苏欣 潘金亮

EP 1232884 A2, 2002. 08. 21, 全文.

审查员 刘俊龙

(74) 专利代理机构 南京同泽专利事务所 (特殊普通合伙) 32245

代理人 蒋全强

(51) Int. Cl.

F16F 9/30(2006. 01)

F16F 9/512(2006. 01)

(56) 对比文件

CN 202149175 U, 2012. 02. 22, 说明书第

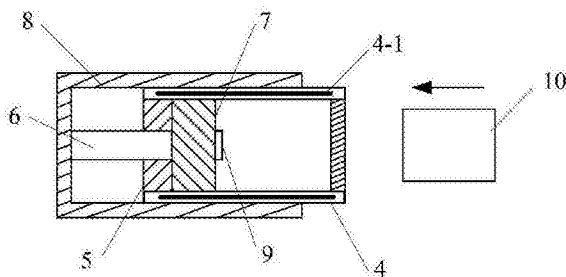
权利要求书 1 页 说明书 4 页 附图 3 页

(54) 发明名称

一种自动吸合、释放滑块的缓冲器

(57) 摘要

本发明涉及一种自动吸合、释放滑块的缓冲器, 包括: 缸体, 在该缸体的开口端设有缸盖, 并将开口封闭, 缸盖的中心轴线处设有中心通孔; 由一活塞杆穿过该中心通孔, 且该活塞杆顶端设有活塞体组件; 在缓冲工作时, 缸体的右端面作为与滑块相碰撞的接触面; 缸体的侧壁中绕设有电磁线圈, 活塞体组件右端面上设有用于检测介质压力的压力传感器, 该压力传感器与一处理器模块相连; 当滑块撞击所述缸体的右端面时, 处理器模块适于根据介质压力值, 控制一直流电流驱动模块输出与该介质压力值相匹配的直流电流, 使电磁线圈产生相应的磁场, 以吸合所述滑块; 直至处理器模块测得介质压力值为均衡值时, 控制直流电流驱动模块输出反向电流, 以释放滑块。



1. 一种自动吸合、释放滑块的缓冲器,其特征在于包括:

呈圆柱形,且用于填充缓冲介质的缸体,在该缸体的开口端密封设有缸盖,所述缸盖的中心通孔中密封活动配合有一活塞杆,该活塞杆的右端设有活塞体组件,该活塞体组件适于在所述缸体内作活塞运动;

在缓冲工作时,所述缸体的右端面作为与滑块相碰撞的接触面,该滑块为磁性滑块;

所述缸体的侧壁中绕设有电磁线圈,所述活塞体组件的右端面上设有用于检测介质压力的压力传感器,该压力传感器与一处理器模块相连;所述处理器模块采用嵌入式 ARM 模块;

当所述滑块撞击所述缸体的右端面时,所述处理器模块适于根据介质压力值,控制一直流电流驱动模块输出与该介质压力值相匹配的直流电流,使所述电磁线圈产生相应的磁场,以吸合所述滑块;直至所述处理器模块测得介质压力值为均衡值时,控制所述直流电流驱动模块产生反向输出直流电流,以释放所述滑块。

一种自动吸合、释放滑块的缓冲器

技术领域

[0001] 本发明涉及一种缓冲器,尤其涉及一种以弹性胶体为缓冲介质的缓冲器。

背景技术

[0002] 在缓冲减震领域,缓冲器运用十分广泛,其主要作用是吸收各种冲击能量、保护设备和降低噪音等。

[0003] 但是滑块在撞击缓冲器时,由于冲击能量过大,缓冲器中活塞来不及工作,造成滑块出现反弹现象,如何避免该现场的发生是本领域的技术难题。

发明内容

[0004] 本发明要解决的技术问题是提供一种自动吸合、释放滑块的缓冲器,该缓冲器解决了滑块在冲击缓冲器时,滑块出现反弹的技术问题。

[0005] 本发明提供了一种自动吸合、释放滑块的缓冲器,所述缓冲器包括:呈圆柱形,且用于填充缓冲介质的缸体,在该缸体的开口端密封设有缸盖,所述缸盖的中心通孔中密封活动配合有一活塞杆,该活塞杆的右端设有活塞体组件,该活塞体组件适于在所述缸体内作活塞运动,该滑块为磁性滑块;在缓冲工作时,所述缸体的右端面作为与滑块相碰撞的接触面;所述缸体的侧壁中绕设有电磁线圈,所述活塞体组件的右端面上设有用于检测介质压力的压力传感器,该压力传感器与一处理器模块相连。

[0006] 所述缓冲器包括:当所述滑块撞击所述缸体的右端面时,所述处理器模块适于根据介质压力值,控制一直流电流驱动模块输出与该介质压力值相匹配的直流电流,使所述电磁线圈产生相应的磁场,以吸合所述滑块;直至所述处理器模块测得介质压力值为均衡值时,控制所述直流电流驱动模块产生反向输出直流电流,以释放所述滑块。

[0007] 进一步,为了有效的缓冲滑块的冲击能量,所述缓冲器为三级缓冲器,包括:首级缓冲器、中间级缓冲器和末级缓冲器;所述首级缓冲器、中间级缓冲器、末级缓冲器分别包括:呈圆柱形,且用于填充缓冲介质的缸体,在该缸体的开口端密封设有缸盖,所述缸盖的中心通孔中密封活动配合有一活塞杆,该活塞杆的右端设有活塞体组件,该活塞体组件适于在所述缸体内作活塞运动,且与所述缸体的内壁活动密封配合;其中,所述首级缓冲器的缸体构成所述中间级缓冲器的活塞杆,所述中间级缓冲器的缸体构成所述末级缓冲器的活塞杆;在缓冲工作时,所述末级缓冲器的缸体右端面作为与滑块相碰撞的接触面;所述电磁线圈绕设于所述末级缓冲器的缸体的侧壁中;所述压力传感器设于所述首级缓冲器的活塞体组件的右端面上;各级缓冲器的活塞体组件适于在作活塞运动时,所述处理器根据所述压力传感器检测到的介质压力,调节相应缸体中的介质往返流量,以控制活塞运动的速度。

[0008] 进一步,所述活塞体组件包括:同轴设置的左、右活塞体,该左、右活塞体上对称设有若干个用于介质轴向流通的通孔,左、右活塞体的相邻端面之间的密封配合,以使作活塞运动时,介质仅通过所述左、右活塞体上的各通孔实现往返流动;所述左活塞体内设有用于

放置电机的空腔,该电机由所述处理器模块控制,其转子连接于所述右活塞体,用于根据介质压力带动该右活塞体旋转,以控制左、右活塞体上的各通孔的相对位置关系,进而控制介质流量,即控制活塞运动速度。

[0009] 与现有技术相比,本发明具有如下优点:(1)本发明通过处理器、直流电流驱动模块产生与冲击压力相匹配的磁场以吸合滑块,防止滑块因冲击能量过大造成反弹,并且到缓冲结束后能快速释放滑块;(2)本发明克服了现有技术中由于冲击能量波动,而造成多级缓冲器无法协调工作的技术问题,本发明通过压力传感器检测到冲击能量,并且适当的调节各级缓冲器的介质往返流量,以控制各活塞体组件的运动速度,使各级缓冲器协调工作,避免了可能出现的某一级缓冲器因为冲击能量过大,其余缓冲器来不及压缩,而造成该级缓冲器长期工作在高压状态下,容易造成损坏;(3)通过左、右活塞体中的各通孔配合,以控制相应缸体中的介质往返流量,从而改变相应活塞的往返速度,以缓解各级缸体的腔内压力,延长缓冲器寿命;(4)该三级缓冲器无需考虑介质不同,适用场所广泛,无需另外调节缓冲器工作顺序。

附图说明

[0010] 为了使本发明的内容更容易被清楚的理解,下面根据的具体实施例并结合附图,对本发明作进一步详细的说明,其中

[0011] 图 1 本发明的缓冲器的结构示意图;

[0012] 图 2 本发明的三级缓冲器的结构示意图一;

[0013] 图 3 本发明的三级缓冲器的结构示意图二;

[0014] 图 4 本发明的三级缓冲器中的活塞体组件的结构示意图;

[0015] 图 5 本发明的活塞体组件的工作示意图;

[0016] 图 6 本发明的控制电路结构框图。

[0017] 其中,1 首级缓冲器、2 中间级缓冲器、3 末级缓冲器、4 缸体、4-1 电磁线圈、5 缸盖、6 首级缓冲器的活塞杆、6-1 中间级缓冲器的活塞杆、6-2 末级缓冲器的活塞杆、7 活塞体组件、8 外筒、9 压力传感器、10 滑块、7-1 左活塞体、7-2 右活塞体、7-3 通孔、7-4 电机、7-5 转子。

具体实施方式

[0018] 下面结合附图及实施例对本发明进行详细说明:

[0019] 实施例 1

[0020] 见图 1 和图 6,一种自动吸合、释放滑块的缓冲器,包括:呈圆柱形,且用于填充缓冲介质的缸体 4,在该缸体 4 的开口端密封设有缸盖 5,所述缸盖 5 的中心通孔中密封活动配合有一活塞杆 6,该活塞杆 6 的右端设有活塞体组件 7,该活塞体组件 7 适于在所述缸体 4 内作活塞运动;在缓冲工作时,所述缸体 4 的右端面作为与滑块 10 相碰撞的接触面,该滑块 10 为磁性滑块;所述缸体 4 的侧壁中绕设有电磁线圈 4-1,所述活塞体组件 7 右端面上设有用于检测介质压力的压力传感器 9,该压力传感器 9 与一处理器模块相连。

[0021] 当所述滑块 10 撞击所述缸体 4 的右端面时,所述处理器模块适于根据介质压力值,控制一直流电流驱动模块输出与该介质压力值相匹配的直流电流,使所述电磁线圈 4-1

产生相应的磁场,以吸合所述滑块 10;直至所述处理器模块测得介质压力值为均衡值时,控制所述直流电流驱动模块产生反向输出直流电流,以释放所述滑块 10。

[0022] 当所述滑块 10 撞击所述缸体 4 的右端面时,所述缸体 4 向左移动,活塞体组件 7 相对于所述缸体 4 向右移动,缸体 4 内右侧缓冲介质受到较大压力,当缓冲介质往活塞体组件 7 左侧流动时,缸体 4 内右侧缓冲介质受到的压力逐渐减小,直至所述活塞体组件 7 的左右两侧介质压力相等,即所述介质压力值为均衡值(即活塞体组件 4 的左右两侧的液压值相等时的压力值)时,活塞体组件 7 停止工作时,滑块 10 也停止移动;此时,所述直流电流驱动模块产生反向输出直流电流,即电磁线圈 4-1 产生反向的磁场,与所述滑块相斥,以快速释放该滑块。

[0023] 其中,所述处理器模块采用单片机、嵌入式 ARM 模块;压力传感器 9,例如可以采用江森 P499VBS-404C。

[0024] 所述活塞杆 6 的底部固定于外筒 8 的右侧端面。

[0025] 实施例 2

[0026] 见图 2 和图 3,所述缓冲器为三级缓冲器,包括:首级缓冲器 1、中间级缓冲器 2 和末级缓冲器 3;所述首级缓冲器 1、中间级缓冲器、末级缓冲器 3 分别包括:呈圆柱形,且用于填充缓冲介质的缸体 4,在该缸体 4 的开口端密封设有缸盖 5,所述缸盖 5 的中心通孔中密封活动配合有一活塞杆 6,该活塞杆 6 的右端设有活塞体组件 7,该活塞体组件 7 适于在所述缸体 4 内作活塞运动,且与所述缸体 4 的内壁活动密封配合;其中,所述首级缓冲器 1 的缸体 4 构成所述中间级缓冲器 2 的活塞杆 6-1,所述中间级缓冲器 2 的缸体 4 构成所述末级缓冲器 3 的活塞杆 6-2;在缓冲工作时,所述末级缓冲器 3 的缸体 4 右端面作为与滑块 10 相碰撞的接触面;所述电磁线圈 4-1 绕设于所述末级缓冲器 3 的缸体 4 的侧壁中;所述压力传感器 9 设于所述首级缓冲器 1 的活塞体组件 7 的右端面上;各级缓冲器的活塞体组件 7 适于在作活塞运动时,根据所述压力传感器 9 检测到的介质压力,调节相应缸体 4 中的介质往返流量,以控制活塞运动的速度。

[0027] 所述首级缓冲器 1 的活塞杆 6 底部固定于外筒 8 的左侧端部。

[0028] F 表示三级缓冲器受到的压力方向,F1、F2、F3 表示各级缓冲器中活塞的运动方向。

[0029] 见图 4 和图 5,所述活塞体组件 7 包括:同轴设置的左活塞体 7-1、右活塞体 7-2,该左活塞体 7-1、右活塞体 7-2 上对称设有若干个用于介质轴向流通的通孔 7-3,所述左、右活塞体的相邻端面之间的密封配合,以使作活塞运动时,介质仅通过所述左、右活塞体上的各通孔 7-3 实现往返流动;所述左活塞体 7-1 内设有用于放置电机 7-4 的空腔,该电机 7-4 由所述处理器模块控制,其转子 7-5 连接于所述右活塞体 7-2,用于根据介质压力带动该右活塞体 7-2 旋转,以控制左、右活塞体上的各通孔 7-3 的相对位置关系,进而控制介质流量,即控制活塞运动速度。

[0030] 图 5 中虚线通孔 7-3 表示是左活塞体 7-1 中的通孔 7-3,实线通孔 7-3 表示右活塞体 7-2 中的通孔 7-3,箭头表示电机 7-4 转动方向,该图 4 表示在左、右活塞体 7-2 的配合面上相应通孔 7-3 对接过程,以控制通孔中的介质流量。

[0031] 所述右活塞体 7-2 相对于右活塞体 7-2 同轴偏转,其转动范围不超过通孔 7-3 的直径,也可以称为偏转角度,即电机 7-4 根据介质压力带动右活塞体 7-2 在该直径范围内,

作往返转动,以达到控制介质流量的目的,从而起到控制相应活塞体组件 7 的活塞运动速度,进而缓解缸体 4 内介质压力,起到延长缓冲器寿命的目的,所述三级缓冲器,可以根据使用情况,关闭任一或者两个缓冲器,保持一个缓冲器正常工作,使因持续工作造成温度升高的缓冲器停止工作,以降温;在不停机的基础上实现了缓冲器的降温,能有效的延长缓冲器寿命。

[0032] 所述电机 7-4 可以采用精度高的直流电机 7-4,或者步进电机 7-4。供电部分可以采用电池供电。电池可以安装于左或右活塞体 7-2 内。

[0033] 见图 5,若所述通孔 7-3 多个,其分布可与左、右活塞体 7-2 呈同心圆分布。信号数据线可以放置在各级缓冲器的缸体 4 壁中,或者直接置于介质中。

[0034] 显然,上述实施例仅仅是为清楚地说明本发明所作的举例,而并非是对本发明的实施方式的限定。对于所属领域的普通技术人员来说,在上述说明的基础上还可以做出其它不同形式的变化或变动。这里无需也无法对所有的实施方式予以穷举。而这些属于本发明的精神所引伸出的显而易见的变化或变动仍处于本发明的保护范围之中。

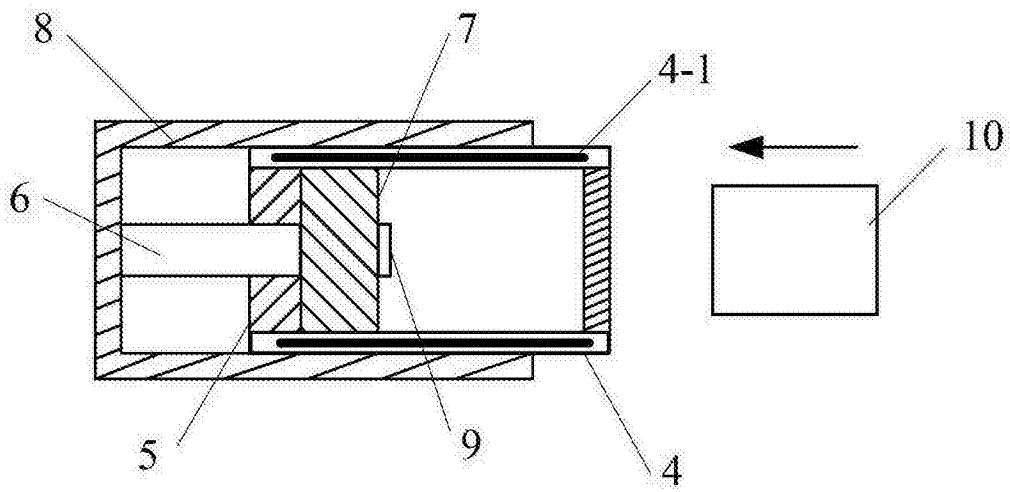


图 1

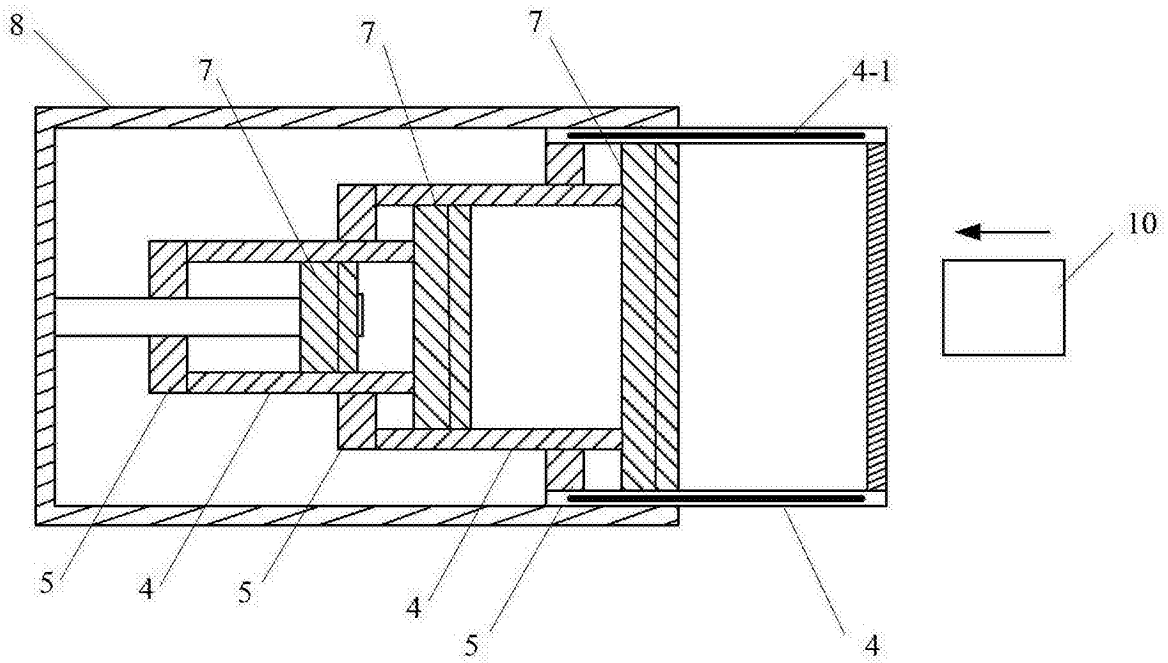


图 2

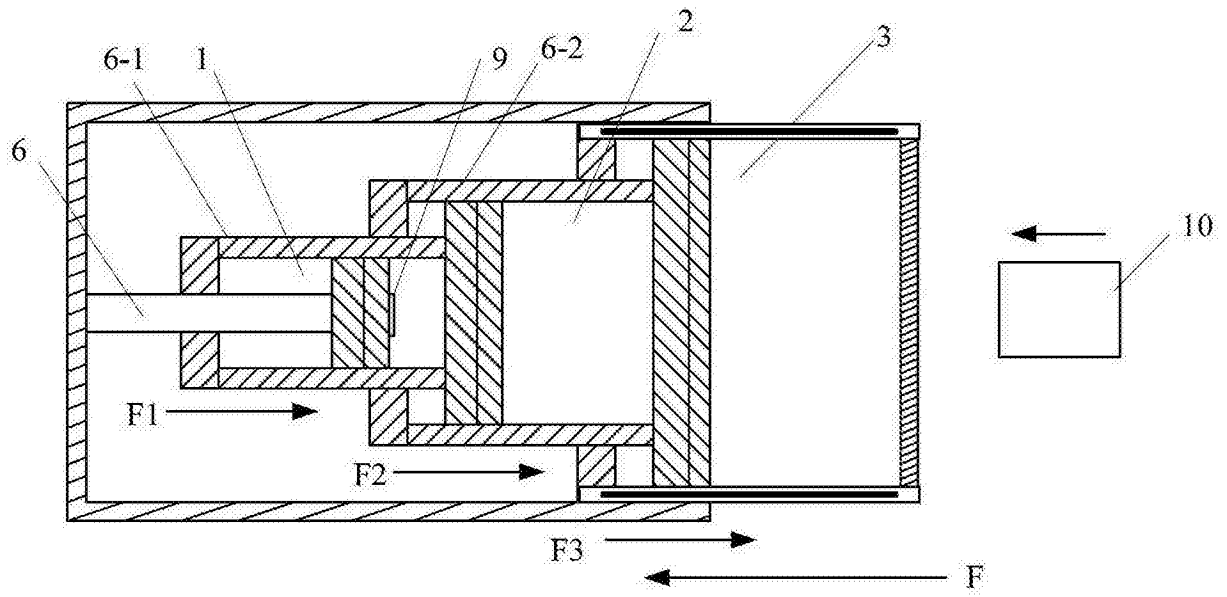


图 3

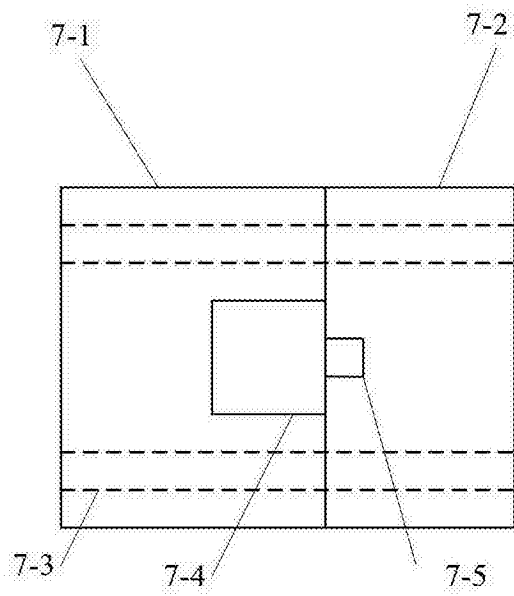


图 4

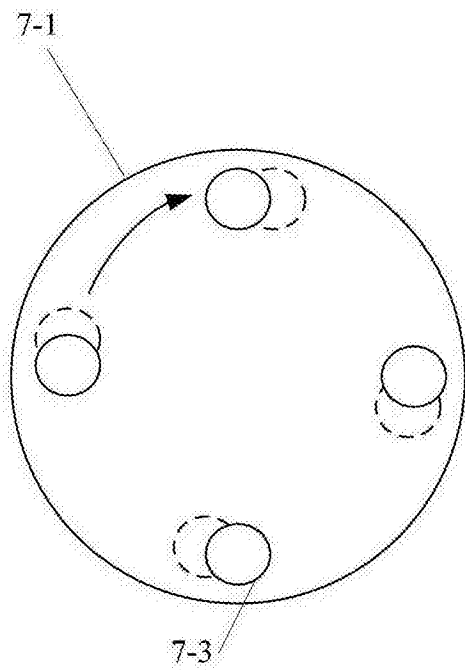


图 5

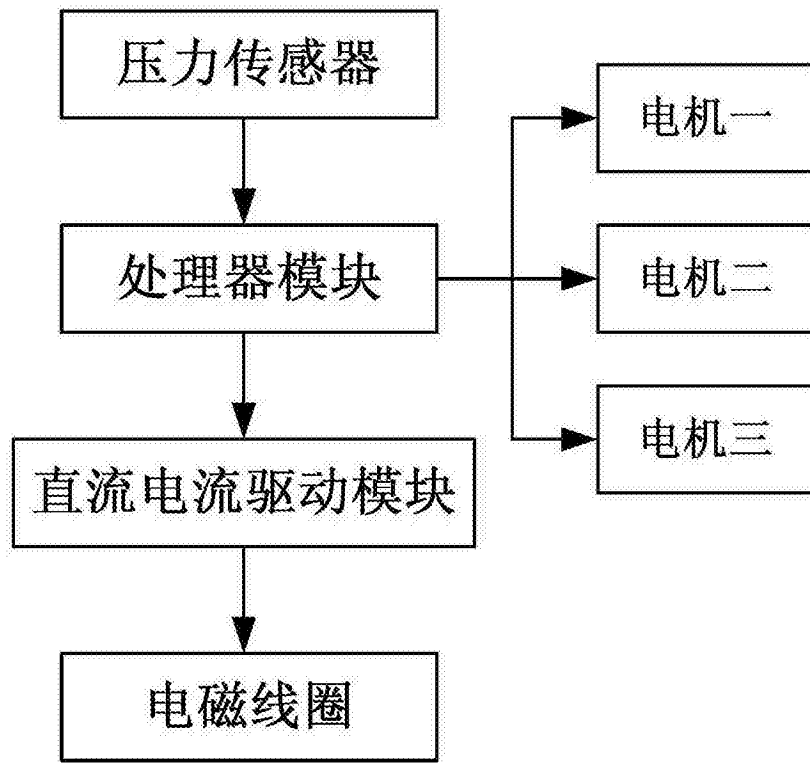


图 6